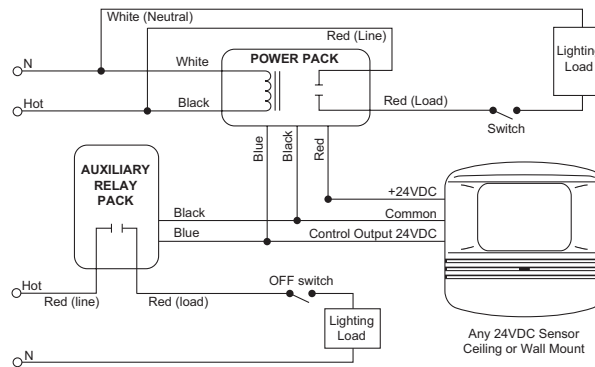
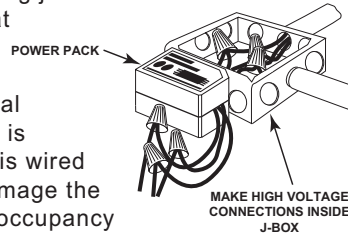


Catalog Number • Numéro de Catalogue • Número de Catálogo: S120/277/347E-P

Country of Origin: Made in China • Pays d'origine: Fabriqué en Chine • País de origen: Hecho en China

WIRING

The power pack attaches to existing junction boxes. All low voltage wiring should be at least 22 gauge wire. All high voltage connections should be at least 14 gauge. Always check local building codes. After initial wiring is complete, verify that power pack is wired correctly. Improper wiring can damage the power pack, lighting system and occupancy sensor.



WARNING:
 TURN THE POWER OFF AT THE CIRCUIT BREAKER BEFORE INSTALLING POWER PACKS OR AUXILIARY RELAY PACKS. ONLY QUALIFIED ELECTRICIANS SHOULD INSTALL THESE UNITS.

WARRANTY INFORMATION

Wattstopper warrants its products to be free of defects in materials and workmanship for a period of five (5) years. There are no obligations or liabilities on the part of Wattstopper for consequential damages arising out of, or in connection with, the use or performance of this product or other indirect damages with respect to loss of property, revenue or profit, or cost of removal, installation or reinstallation.

INFORMATIONS RELATIVES À LA GARANTIE

Wattstopper garantit que ses produits sont exempts de défauts de matériaux et de fabrication pour une période de cinq (5) ans. Wattstopper ne peut être tenu responsable de tout dommage consécutif causé par ou lié à l'utilisation ou à la performance de ce produit ou tout autre dommage indirect lié à la perte de propriété, de revenus, ou de profits, ou aux coûts d'enlèvement, d'installation ou de réinstallation.

INFORMACIÓN DE LA GARANTÍA

Wattstopper garantiza que sus productos están libres de defectos en materiales y mano de obra por un período de cinco (5) años. No existen obligaciones ni responsabilidades por parte de Wattstopper por daños consecuentes que se deriven o estén relacionados con el uso o el rendimiento de este producto u otros daños indirectos con respecto a la pérdida de propiedad, renta o ganancias, o al costo de extracción, instalación o reinstalación.