



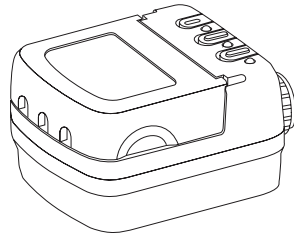
Wattstopper®

Digital Lighting Management Dual Relay Room Controller
Gestion numérique de l'éclairage Contrôleur de pièce à relais double
Control de la iluminación digital Controlador de habitación de dos relés
Quick Start Guide • Guide de démarrage rapide • Guía de inicio rápido

No:22894 – 11/17 rev. 2

Catalog Number • Numéro de Catalogue • Número de Catálogo: LMRC-102

Country of Origin: Made in China • Pays d'origine: Fabriqué en Chine • País de origen: Hecho en China
LMRC-102-U is BAA and TAA compliant (Product produced in the U.S.)



This unit is pre-set for Plug n' Go™ operation, adjustment is optional.

For full operational details, adjustment and more features of the product, see the DLM System Installation Guide provided with Wattstopper room controllers, and also available at www.legrand.us/wattstopper.

Installation shall be in accordance with all applicable regulations, local and NEC codes. Wire connections shall be rated suitable for the wire size (lead and building wiring) employed.

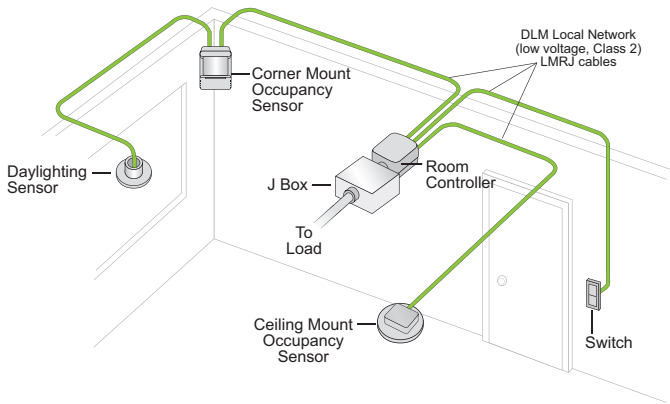
For Class 2 DLM devices and device wiring: To be connected to a Class 2 power source only. Do not reclassify and install as Class 1, or Power and Lighting Wiring.

WARNING: Do not install to cover a junction box having Class 1, 3 or Power and Lighting Circuits.

SPECIFICATIONS

Input Voltage.... Single Phase 120/230/240/277VAC, 50/60Hz
Load Requirements..... Not to exceed 20A total
Each relay rated for up to:
Incandescent.....20A @ 120VAC
Ballast20A @ 120/277VAC
Motor 1Hp @ 120/240VAC
Output..... 150mA @ 24VDC
DLM Local Network Characteristics:
Provides low voltage power over Cat 5e cable (LMRJ).
Supports up to 24 communicating devices, including 4 LMRC-10x or LMPL-101 max per each DLM Local Network.
Free topology up to 1,000ft of low voltage cable.
Environment:
Operating Temperature32° to 104°F (0° to 40°C)
Storage Temperature23° to 176°F (-5° to 80°C)
Relative Humidity5 to 95% (non condensing)
Patent Pending

PLACEMENT EXAMPLE

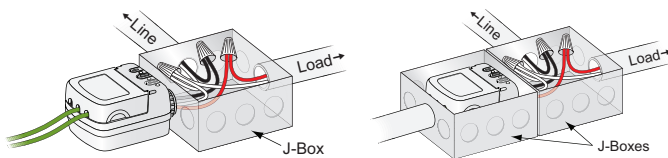


WARNING: TURN THE POWER OFF AT THE CIRCUIT BREAKER BEFORE WIRING.

CAUTION: TO CONNECT A COMPUTER TO THE DLM LOCAL NETWORK USE THE LMCI-100. NEVER CONNECT THE DLM LOCAL NETWORK TO AN ETHERNET PORT – IT MAY DAMAGE COMPUTERS AND OTHER CONNECTED EQUIPMENT.

MOUNTING THE CONTROLLER

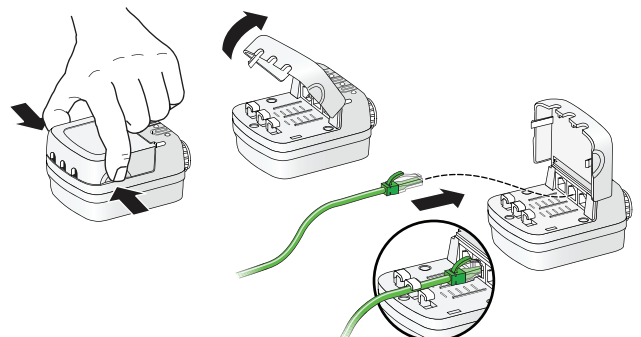
The LMRC-102 room controller can be mounted external to either a 4"x 4" or 4-11/16 x 4-11/16 junction box, placing it in the plenum space or mounted directly inside a 4-11/16 x 4-11/16 junction box.



Outside a 4" x 4" or 4 11/16 x 4-11/16 box

Inside a 4 11/16 x 4-11/16 box

ATTACHING CABLES

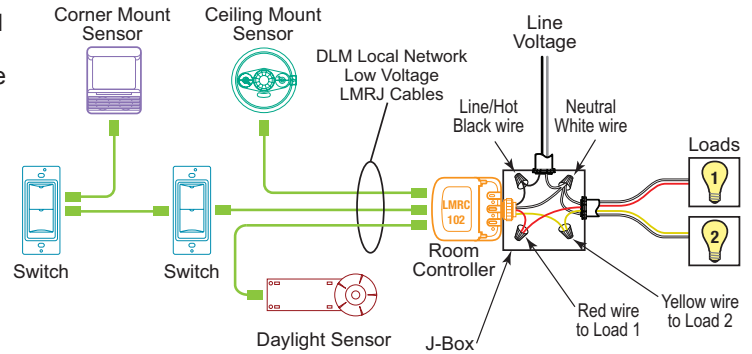


Remove rubber jack covers if using all 3 RJ45 receptacles. Leave covers in place for all unused receptacles.

CONNECTIVITY

The LMRC-102 communicates to all other DLM devices connected to the DLM Local Network. Connection drawings are for example only. The low voltage LMRJ cables can connect to any DLM device with an open RJ45 receptacle.

All line voltage wiring is #12 AWG. Each relay is rated for up to 20A, total load for LMRC-102 not to exceed 20A.

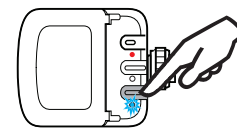


PLUG N' GO OPERATION (PNG)

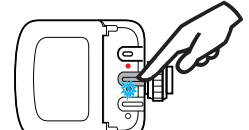
Plug n' Go supports the most energy efficient control strategy. For example, if at least two loads, one switch and one occupancy sensor are connected to the DLM local network, the system operates load A as Automatic ON, Automatic OFF and load B as Manual-On, Automatic-Off.

See DLM device Quick Start Guides to determine how each device affects the PNG operation of the LMRC-102.

Load A ON/OFF button



Load B ON/OFF button



Blue LED ON when load is ON

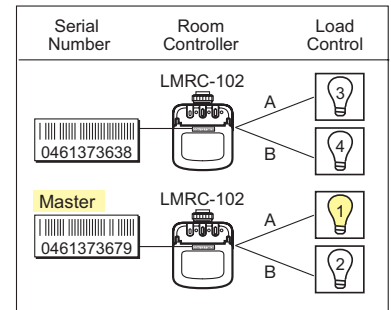
Load Control Arbitration

To take full advantage of automatic PnG configuration, review these simple rules about load control arbitration.

After the room controllers are connected to the DLM Local Network and powered up they automatically negotiate to determine which controller becomes the Master and the load numbers for each relay on the DLM Local Network.

The Master is the controller with the most load relays. If more than one controller has the most relays, the one with the highest serial number becomes the Master.

The LMRC-102 has two load relays. In a DLM local network with only LMRC-102 room controllers, the LMRC-102 with the highest serial number is the Master, carrying Load 1 and Load 2. The next highest serial number would have Load 3 and Load 4, and so forth.



OPTIONAL UNIT ADJUSTMENT - PUSH N' LEARN (PNL)

Load Selection Procedure

A configuration button (Config) allows access to our patented Push n' Learn™ technology to change binding relationships between sensors, switches and loads.

Step 1 Enter Push n' Learn

Press and hold the Config button (on any DLM device) for 3 seconds.

The red LED on the LMRC-102 begins to blink as does the red LED on ALL other communicating devices connected to the DLM Local Network.

The red LEDs continue to blink until you exit PnL mode.

All loads in the room turn OFF immediately after entering PnL, then one load will turn ON. This is Load #1, which is bound to switch button #1 and occupancy sensors as part of the Plug n' Go factory default setting.

All switch buttons and sensors that are bound to this load have their blue LED solid ON.

Step 2 Load selection

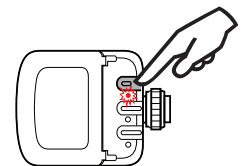
Press and release the Config button to step through the loads connected to the DLM Local Network. As each load turns ON note the devices (switch buttons and sensors) that are showing a bright solid blue LED. These devices are currently bound to the load that is ON. The blue LED on the room controller or plug load controller connected to the load is also lit.

- To **unbind** a switch button from a load, press the switch button while its blue LED is ON bright. The blue LED goes dim to indicate the button no longer controls the load that is currently ON.
- To **unbind** an occupancy sensor, press the up (▲) or down (▼) adjustment button while its blue LED is ON. The blue LED turns OFF to indicate the sensor no longer controls the load that is currently ON.

Pressing the switch or up (▲) or down (▼) button again while the load is ON **rebinds** the load to the button or sensor and the blue LED illuminates brightly.

Step 3 Exit Push n' Learn

Press and hold the Config button until the red LED turns OFF, approximately 3 seconds.



Config button & red LED

TROUBLESHOOTING

Loads do not operate as expected.

LEDs on a switch or sensor don't light	<ol style="list-style-type: none"> 1. Check to see that the the device is connected to the DLM Local Network. 2. Check for 24VDC input to the device: Plug in a different DLM device at the device location. If the device does not power up, 24VDC is not present. <ul style="list-style-type: none"> • Check the high voltage connections to the room controller and/or plug load controller(s). • If high voltage connections are good and high voltage is present, recheck DLM Local Network connections between the device and the room controller and/or plug load controller(s).
The wrong lights and plug loads are controlled	<ol style="list-style-type: none"> 1. Configure the switch buttons and sensors to control the desired loads using the Push n' Learn adjustment procedure.
LEDs turn ON and OFF but load doesn't switch	<ol style="list-style-type: none"> 1. Make sure the DLM local network is not in PnL. 2. Check load connections to room controllers and/or plug load controllers.

INSTRUCTIONS EN FRANÇAIS

Cet appareil est pré-réglé pour un fonctionnement Plug n' Go^{MC} et son réglage est optionnel.

Pour connaître tous les détails opérationnels, les réglages et les fonctions supplémentaires du produit, consulter le guide d'installation du système DLM fourni avec Wattstopper contrôleurs de pièce et aussi disponible au www.legrand.us/wattstopper.

L'installation doit être effectuée conformément à tous les règlements ainsi qu'aux codes locaux et de la NEC en vigueur. Les raccordements de fils doivent être classés comme pouvant convenir au calibre du fil (fil de sortie et de bâtiment) utilisé.

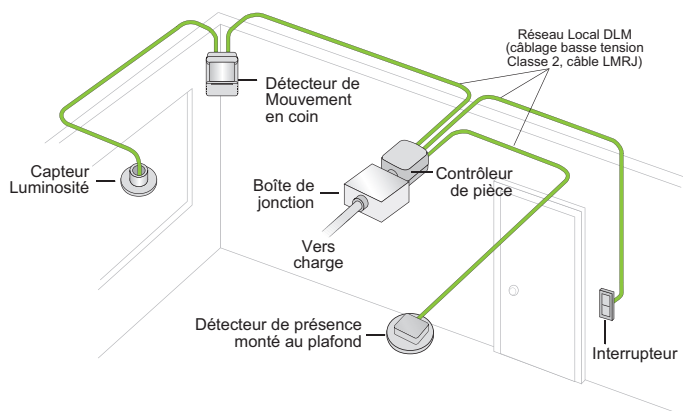
Pour les dispositifs DLM de classe 2 et le câblage du dispositif: Doit être connecté à une source d'alimentation de classe 2 seulement. Ne pas reclasser et installer en tant que classe 1 ou en tant que fil d'alimentation ou d'éclairage.

MISE EN GARDE: Ne pas installer avec une boîte de jonction dotée de circuits de classe 1, 3, d'alimentation ou d'éclairage.

SPÉCIFICATIONS

Tension d'entrée	120/230/277 VCA, 50/60 Hz
Exigences pour la charge.....	Ne doit pas dépasser un total de 20 A
Chaque relais a une capacité de :	
Incandescence	20 A à 120 VCA
Ballast	20 A à 120/277 VCA
Moteur	1 Hp à 120/240 VCA
Sortie	150 mA à 24 VCC
Caractéristiques du réseau local DLM :	
Fournit une puissance à basse tension pour le câble Cat 5e (LMRJ).	
Prend en charge jusqu'à 24 dispositifs communicants, y compris 4 LMRC-10x ou LMPL-101 max par réseau local DLM. Topologie gratuite allant jusqu'à 305 m (1 000 pi) de câble à basse tension.	
Environnement :	
Température de fonctionnement	0 ° à 40 °C (32 ° à 104 °F)
Température d'entreposage	-5 ° à 80 °C (23 ° à 176 °F)
Humidité relative	5 à 95 % (non condensée)

EXEMPLE DE DISPOSITION



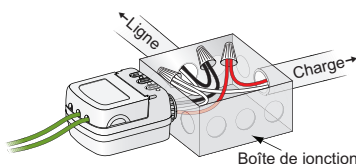
AVERTISSEMENT :
COUPER LE COURANT AU DISJONCTEUR PRINCIPAL AVANT D'INSTALLER LE CÂBLAGE.

ATTENTION : POUR CONNECTER UN ORDINATEUR AU RÉSEAU LOCAL DLM, UTILISER LE LMCI-100. **NE JAMAIS CONNECTER LE RÉSEAU LOCAL DLM À UN PORT ETHERNET – CELA POURRAIT ENDOMMAGER LES ORDINATEURS AINSI QUE LE MATÉRIEL CONNECTÉ.**

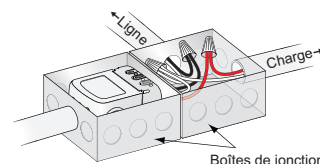
MONTAGE LE CONTRÔLEUR

Le contrôleur de pièce LMRC-102 peut être monté de manière externe avec une boîte de jonction de 10,2 cm x 10,2 cm (4 po x 4 po) ou de 11,9 cm x 11,9 cm (4-11/16 po x 4-11/16 po) en la plaçant dans l'espace ou en l'installant directement à l'intérieur d'une boîte de jonction de 11,9 cm x 11,9 cm (4-11/16 po x 4-11/16 po).

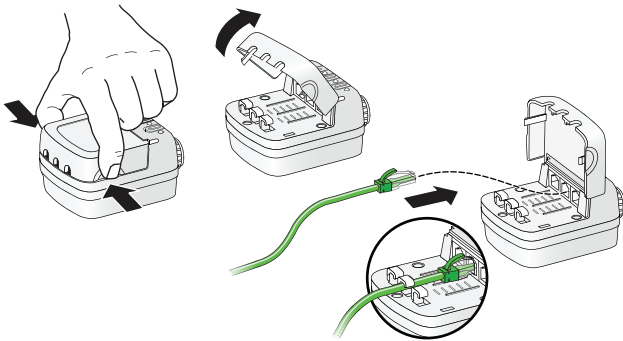
À l'extérieur d'une boîte de jonction de 10,2 cm x 10,2 cm (4 po x 4 po) ou de 11,9 cm x 11,9 cm (4-11/16 po x 4-11/16 po)



À l'intérieur d'une boîte de jonction de 11,9 cm x 11,9 cm (4-11/16 po x 4-11/16 po)



FIXER LES CÂBLES

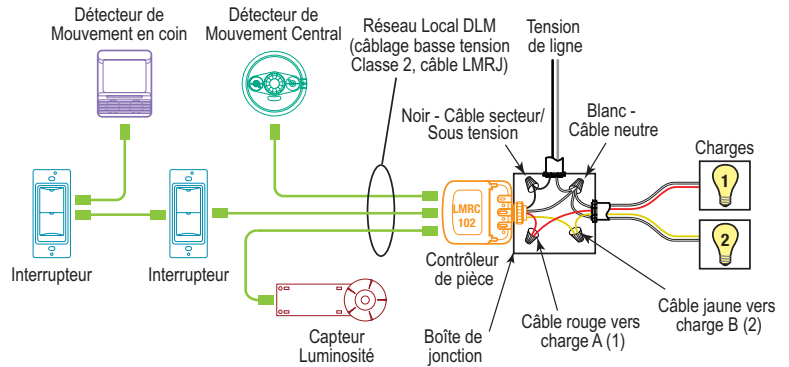


Retirer les protecteurs des connecteurs femelles en caoutchouc si les 3 prises RJ45 sont utilisées. Laisser les protecteurs en place pour toutes les prises non utilisées.

CONNECTIVITÉ

Le LMRC-102 communique avec tous les autres appareils DLM connectés au réseau local DLM. Les schémas de connexion sont à titre d'exemple seulement. Les câbles LMRJ à basse tension peuvent être connectés à n'importe quel appareil DLM qui possède une prise RJ45 ouverte.

Tout le câblage de tension composée est de 12 AWG. Chaque relais a une capacité pouvant aller jusqu'à 20 A et la charge totale du LMRC-102 ne doit pas dépasser 20 A.



FONCTIONNEMENT PLUG N' GO (PNG)

Plug n' Go est doté de la stratégie de contrôle la plus écoénergétique. Par exemple, si au moins deux charges, un interrupteur, et un détecteur de mouvement sont connectés au réseau local DLM, le système fait fonctionner la charge A en tant que MARCHÉ automatique et ARRÊT automatique et la charge B en tant que MARCHÉ manuelle et ARRÊT automatique.

Consulter les guides de démarrage rapide de l'appareil DLM pour comprendre comment chaque appareil influence le fonctionnement PNG du LMRC-102.

Arbitrage du contrôle de la charge

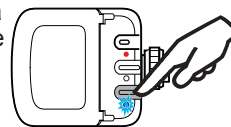
Pour profiter pleinement de la configuration PnG, lire ces règles simples à propos de l'arbitrage du contrôle de la charge.

Une fois que les contrôleurs de pièce sont connectés au réseau local DLM et qu'ils sont alimentés, ils déterminent automatiquement celui qui devient le contrôleur principal et le nombre de charges pour chaque relais du réseau local DLM.

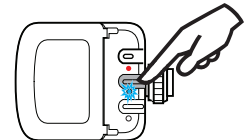
Le contrôleur de pièce principal est celui qui possède le plus de relais de charge. Si plus d'un contrôleur possède le plus grand nombre de relais, celui dont le numéro de série est le plus élevé devient le principal.

Le LMRC-102 possède deux relais de charge. Dans un réseau local DML qui possède seulement des contrôleurs de pièce LMRC-102, le LMRC-102 avec le numéro de série le plus élevé est le contrôleur principal et il supporte les charges 1 et 2. Le prochain numéro de série le plus élevé se verra attribuer les charges 3 et 4 et ainsi de suite.

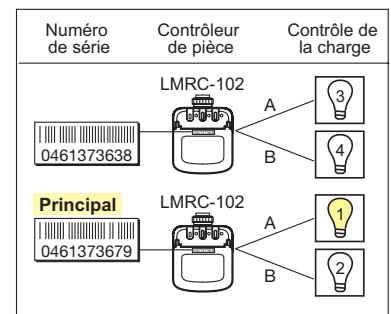
Charge A bouton MARCHÉ/ARRÊT



Charge B bouton MARCHÉ/ARRÊT



DEL bleue ALLUMÉE lorsque la charge est en MARCHÉ



RÉGLAGE DE L'APPAREIL OPTIONNEL - PUSH N' LEARN (PNL)

Procédure de sélection de la charge

Un bouton de configuration (config) permet d'accéder à notre technologie brevetée Push n' LearnMC pour modifier les liens entre les détecteurs, les interrupteurs et les charges.

Étape 1 Entrer en mode Push n' Learn

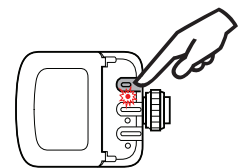
Appuyer et maintenir enfoncé le bouton Config (sur n'importe quel dispositif DLM) pendant trois secondes.

La DEL rouge du LMRC-102 commence à clignoter ainsi que la DEL rouge de tous les autres dispositifs communicants connectés au réseau local DLM.

Les DEL rouges continuent de clignoter jusqu'à la sortie du mode PnL.

Toutes les charges de la pièce s'ÉTEignent automatiquement en mode PnL, puis une charge s'ALLUMERA. Cette charge est la charge no 1, qui est liée au bouton d'interrupteur no 1 et aux détecteurs d'affectation qui font partie des réglages d'usine par défaut du mode Plug n' Go.

La DEL bleue de tous les boutons d'interrupteur et des détecteurs qui sont liés à cette charge sera ALLUMÉE en continu.



Bouton Config et DEL rouge

Étape2 Sélection de charge

Appuyer et relâcher le bouton Config pour naviguer entre les charges connectées au réseau local DLM. Lorsque chaque charge s'ALLUME, noter les dispositifs (bouton d'interrupteur et détecteurs) avec une DEL bleue éclatante et continue. Ces dispositifs sont actuellement liés à la charge qui est ALLUMÉE. La DEL bleue du contrôleur ou du contrôleur des prises connecté à la charge est aussi allumée.

- Pour **couper le lien entre** un bouton d'interrupteur et une charge, appuyer sur le bouton d'interrupteur pendant que sa DEL bleue est ALLUMÉE et qu'elle brille. La DEL bleue devient plus faible pour indiquer que le bouton ne contrôle désormais plus la charge qui est actuellement ALLUMÉE.
- Pour **couper le lien** avec un détecteur de mouvement, appuyer sur le bouton de réglage haut (▲) ou bas (▼) pendant que la DEL bleue est ALLUMÉE. La DEL bleue s'ÉTEINT pour indiquer que le détecteur ne contrôle désormais plus la charge qui est actuellement ALLUMÉE.

En appuyant sur le bouton de l'interrupteur ou le bouton haut (▲) ou bas (▼) à nouveau pendant que la charge est ALLUMÉE, la charge sera à **nouveau liée** au bouton ou au détecteur et la DEL s'allumera de manière éclatante.

Étape3 Sortir du mode Push n' Learn

Appuyer et maintenir enfoncé le bouton Config jusqu'à ce que la DEL rouge s'ÉTEIGNE, soit environ trois secondes.

DÉPANNAGE

Les charges ne fonctionnent pas comme prévu.

Les DEL d'un interrupteur ou d'un détecteur ne s'allument pas	<ol style="list-style-type: none">1. Vérifier que le dispositif est connecté au réseau local DLM.2. Vérifier l'entrée de 24 VCC vers le dispositif : Brancher un dispositif DLM différent à l'emplacement du dispositif. S'il ne se met pas en marche, cela signifie que la puissance de 24 VCC n'est pas présente.<ul style="list-style-type: none">• Vérifier les connexions haute tension avec le contrôleur de pièce et/ou contrôleurs de prises.• Si les connexions haute tension fonctionnent bien et qu'une tension élevée est présente, vérifier à nouveau les connexions du réseau local DLM entre le dispositif et le contrôleur de pièce et/ou contrôleurs de prises.
Les mauvais éclairages et charges de prise sont contrôlés	<ol style="list-style-type: none">1. Configurer les boutons d'interrupteurs et les détecteurs de manière à contrôler les charges désirées en utilisant la procédure de réglage Push n' Learn.
Les DEL s'ALLUMENT et s'ÉTEIGNENT, mais la charge ne commute pas	<ol style="list-style-type: none">1. S'assurer que le réseau local DLM n'est pas en mode PnL.2. Vérifier les connexions avec les contrôleurs de pièce et/ou contrôleurs de prises

INSTRUCCIONES EN ESPAÑOL

Esta unidad está preconfigurada para el funcionamiento Plug n' Go™; el ajuste es opcional.

Para obtener detalles de funcionamiento, ajustes y más funciones del producto, consulte la Guía de instalación del sistema DLM que se proporciona con los controladores de habitación Wattstopper; también está disponible en www.legrand.us/wattstopper.

La instalación debe realizarse conforme a todas las reglamentaciones aplicables, las normas locales y los códigos del NEC. Las conexiones de los conductores serán aptas para el tamaño de conductor utilizado (cableado de conducción y de construcción).

Para dispositivos DLM y cableado de dispositivos clase 2: Para conexión únicamente a fuente de alimentación clase 2. No reclasifique ni instale como clase 1, ni con cableado de alimentación e iluminación.

ADVERTENCIA: No realice la instalación para cubrir una caja de conexiones con circuitos de alimentación e iluminación o de clase 1, 3.

ESPECIFICACIONES

Voltaje de entrada Monofasé 120/230/240/277 VCA, 50/60 Hz
Requerimientos de carga No debe exceder 20 A en total
Cada relé está calificado para hasta:

Incandescente 20 A a 120 VCA
Balasto 20 A a 120/277 VCA
Motor 1 HP a 120/240 V CA
Salida 150 mA a 24 V CC

Características de red local DLM:

Suministra alimentación de bajo voltaje por un cable Cat 5e (LMRJ).
Admite hasta 24 dispositivos de comunicación, incluidos 4 LMRC-10x o LMPL-101 como máximo por cada red local DLM. Topología libre de hasta 1000 pies de cable de bajo voltaje.

Entorno:

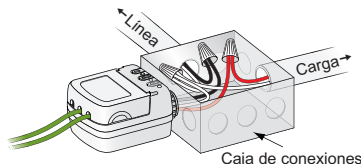
Temperatura de funcionamiento 0 a 40 °C (32 a 104 °F)
Temperatura de almacenamiento -5° a 80°C (23 a 176°F)
Humedad relativa 5 a 95 % (sin condensación)

Patente en trámite

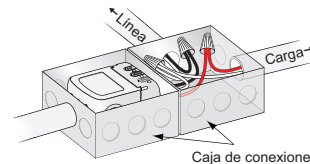
MONTAJE DEL CONTROLADOR

El controlador de habitación LMRC-102 se puede montar en el exterior de una caja de conexiones de 4"x 4" (101 mm x 101 mm) o 4-11/16 x 4-11/16 (116 mm x 116 m), colocándolo en el espacio para conductos horizontales o montándolo directamente en el interior de una caja de conexiones de 4-11/16 x 4-11/16 (116 mm x 116 m).

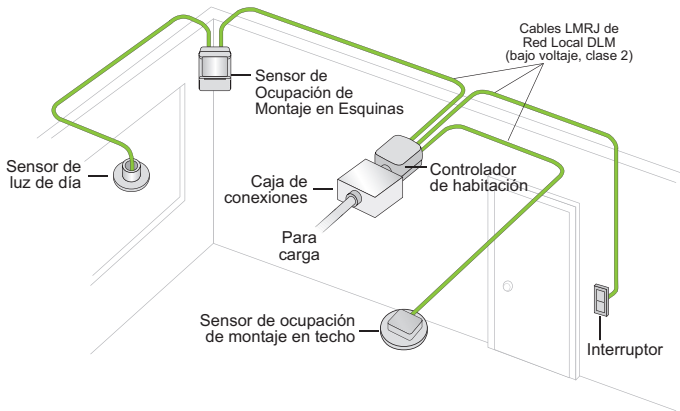
En el exterior de una caja de conexiones de 10,2 cm x 10,2 cm (4 po x 4 po) o de 11,9 cm x 11,9 cm (4-11/16 po x 4-11/16 po)



En el interior de una caja de conexiones de 11,9 cm x 11,9 cm (4-11/16 po x 4-11/16 po)



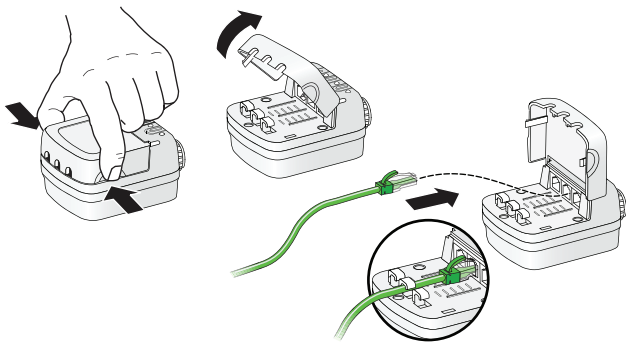
EJEMPLO DE UBICACIÓN



⚡ ADVERTENCIA: DESCONECTE LA ALIMENTACIÓN EN EL DISYUNTOR ANTES DEL CABLEADO. ⚡

⚠ PRECAUCIÓN: PARA CONECTAR UNA COMPUTADORA A LA RED LOCAL DE DLM, USE EL DISPOSITIVO LMCI-100. NUNCA CONECTE LA RED LOCAL DLM A UN PUERTO ETHERNET: PODRÍA DAÑAR LAS COMPUTADORAS Y OTROS EQUIPOS CONECTADOS.

CONEXIÓN DE CABLES

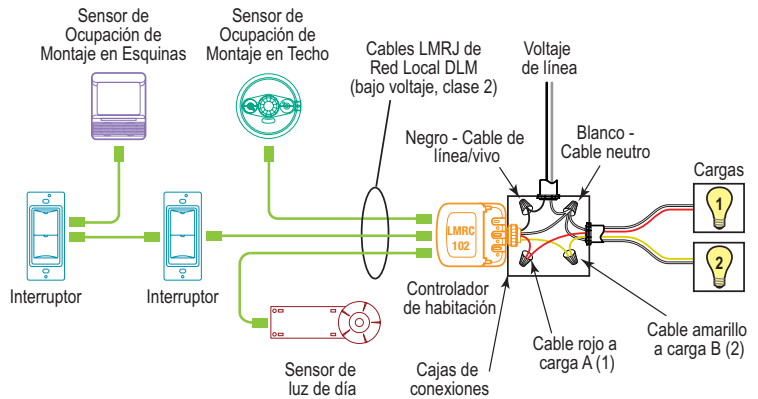


Quite las cubiertas de goma si usa los 3 receptáculos RJ45. Deje las cubiertas en su lugar para todos los receptáculos no utilizados

CONECTIVIDAD

El dispositivo LMRC-102 se comunica con todos los demás dispositivos DLM conectados a la red local DLM. Los esquemas de conexiones que se muestran son únicamente a modo de ejemplo. Los cables LMRJ de bajo voltaje se pueden conectar a cualquier dispositivo DLM con un receptáculo RJ45 abierto.

Todo el cableado de voltaje de línea es #12 AWG. Cada relé está calificado para hasta 20 A; la carga total del LMRC-102 no debe exceder 20 A.



FUNCIONAMIENTO DE PLUG N' GO (PNG)

Plug n' Go apoya la estrategia de control de mayor eficiencia energética. Por ejemplo, si al menos dos cargas, un interruptor y un sensor de ocupación se conectan a la red local DLM, el sistema opera la carga A como encendido automático, apagado automático; y la carga B como encendido manual, apagado automático.

Consulte las Guías de inicio rápido del dispositivo DLM para determinar de qué manera cada dispositivo afecta el funcionamiento de PNG del dispositivo LMRC-102.

Arbitraje de control de carga

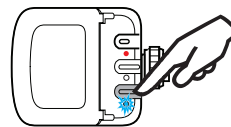
Para aprovechar completamente la configuración automática de PnG, revise estas reglas simples acerca del arbitraje de control de carga.

Después de que los controladores de habitación se conectan a la red local DLM y se encienden, estos negocian automáticamente para determinar qué controlador se convierte en Maestro y los números de carga para cada relé de la red local DLM.

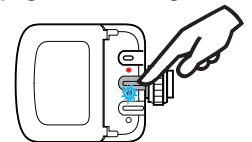
El Maestro es el controlador con mayor cantidad de relés de carga. Si más de un controlador tienen la mayor cantidad de relés, el que tiene el número de serie más alto se convierte en el Maestro.

LMRC-102 tiene dos relés de carga. En una red local DLM con solamente controladores de habitación LMRC-102, el dispositivo LMRC-102 con el número de serie más alto será el Maestro, y tendrá la carga 1 y la carga 2. El siguiente número de serie mayor tendrá la carga 3 y la carga 4, y así sucesivamente.

Botón de encendido/apagado de la carga A



Botón de encendido/apagado de la carga B



LED azul encendido cuando la carga está activada.

Número de serie	Controlador de habitación	Control de carga
0461373638	LMRC-102	A (3) B (4)
Maestro 0461373679	LMRC-102	A (1) B (2)

AJUSTE DE UNIDAD OPCIONAL: PUSH N' LEARN (PNL)

Procedimiento de selección de carga

El botón de configuración (Config) permite el acceso a la tecnología Push n' Learn™ patentada para cambiar las relaciones de unión entre sensores, interruptores y cargas.

Paso 1 Entrar a Push n' Learn

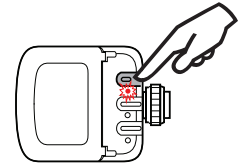
Presione y mantenga presionado el botón Config (en cualquier dispositivo DLM) durante 3 segundos.

El LED rojo de LMRC-102 comienza a parpadear al igual que el LED rojo en TODOS los demás dispositivos de comunicación conectados a la red local DLM.

Los LED rojos continuarán parpadeando hasta que salga del modo PnL.

Todas las cargas de la habitación se desactivarán de inmediato después de entrar a PnL; a continuación, se activará una carga. Esta es la carga N.º 1, que está vinculada con el botón interruptor N.º 1 y con los sensores de ocupación, según la configuración predeterminada de fábrica de Plug n' Go.

Todos los botones interruptores y los sensores que están vinculados a esta carga tienen el LED azul encendido de forma permanente.



Botón Config y LED rojo

Paso 2 Selección de carga

Presione y suelte el botón Config para desplazarse por las cargas conectadas a la red local DLM. A medida que cada carga se activa, observe los dispositivos (botones interruptores y sensores) que muestran un LED azul brillante encendido de forma permanente. Estos dispositivos están vinculados a la carga activada. El LED azul del controlador de habitación o del controlador de carga común conectado a la carga también está encendido.

- Para **desvincular** un botón interruptor de una carga, presione el botón interruptor mientras que el LED azul está encendido de forma brillante. El LED azul se muestra atenuado para indicar que el botón ya no controla la carga que está actualmente ACTIVADA.
- Para **desvincular** un sensor de ocupación, presione el botón de ajuste hacia arriba (▲) o abajo (▼) mientras el LED azul está encendido. El LED azul se apaga para indicar que el sensor ya no controla la carga que está actualmente activada.

Si se presiona botón interruptor hacia arriba (▲) o hacia abajo (▼) nuevamente mientras la carga está activada, se **vuelve a vincular** la carga al botón o al sensor y el LED azul se ilumina de forma brillante.

Paso 3 Salir de Push n' Learn

Presione y mantenga presionado el botón Config hasta que el LED rojo se apague, aproximadamente durante 3 segundos.

SOLUCIÓN DE PROBLEMAS

Las cargas no funcionan como se espera.

Los LED de un interruptor o sensor no se encienden	<ol style="list-style-type: none">1. Compruebe que el dispositivo esté conectado a la red local DLM.2. Compruebe la entrada de 24 V de CC al dispositivo: Conecte un dispositivo DLM diferente en la ubicación del dispositivo. Si el dispositivo no se enciende, los 24 V de CC no están presentes.<ul style="list-style-type: none">• Revise las conexiones de alto voltaje del controlador de habitación o los controladores de carga común.• Si las conexiones de alto voltaje son correctas y el alto voltaje está presente, vuelva a revisar las conexiones de la red local DLM entre el dispositivo y los controladores de habitación o los controladores de carga común.
Se controlan las luces y las cargas comunes incorrectas	<ol style="list-style-type: none">1. Configure los botones interruptores y los sensores para controlar las cargas deseadas mediante el procedimiento de ajuste de Push n' Learn.
Los LED se encienden y se apagan pero la carga no cambia	<ol style="list-style-type: none">1. Asegúrese de que la red local DLM no esté en PnL.2. Revise las conexiones de carga a los controladores de habitación o los controladores de carga común.

WARRANTY INFORMATION

Wattstopper warrants its products to be free of defects in materials and workmanship for a period of five (5) years. There are no obligations or liabilities on the part of Wattstopper for consequential damages arising out of, or in connection with, the use or performance of this product or other indirect damages with respect to loss of property, revenue or profit, or cost of removal, installation or reinstallation.

INFORMATIONS RELATIVES À LA GARANTIE

Wattstopper garantit que ses produits sont exempts de défauts de matériaux et de fabrication pour une période de cinq (5) ans. Wattstopper ne peut être tenu responsable de tout dommage consécutif causé par ou lié à l'utilisation ou à la performance de ce produit ou tout autre dommage indirect lié à la perte de propriété, de revenus, ou de profits, ou aux coûts d'enlèvement, d'installation ou de réinstallation.

INFORMACIÓN DE LA GARANTÍA

Wattstopper garantiza que sus productos están libres de defectos en materiales y mano de obra por un período de cinco (5) años. No existen obligaciones ni responsabilidades por parte de Wattstopper por daños consecuentes que se deriven o estén relacionados con el uso o el rendimiento de este producto u otros daños indirectos con respecto a la pérdida de propiedad, renta o ganancias, o al costo de extracción, instalación o reinstalación.