



Wattstopper®

DLM Single Relay w/0-10V Dimming Fixture Controller

DLM Relais simple avec contrôle de gradation 0-10 V

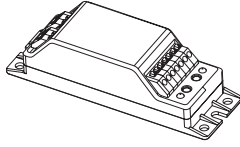
DLM Controlador de regulación de luminarias de un solo relé de 0 a 10 V

Installation Instructions • Instructions d'Installation • Instrucciones de Instalación

No: 24056 – 05/21 rev. 4

Catalog Number • Numéro de Catalogue • Número de Catálogo: LMFC-011

Country of Origin: Made in China • Pays d'origine: Fabriqué en Chine • País de origen: Hecho en China



This unit is pre-set for Plug n' Go™ operation, adjustment is optional.

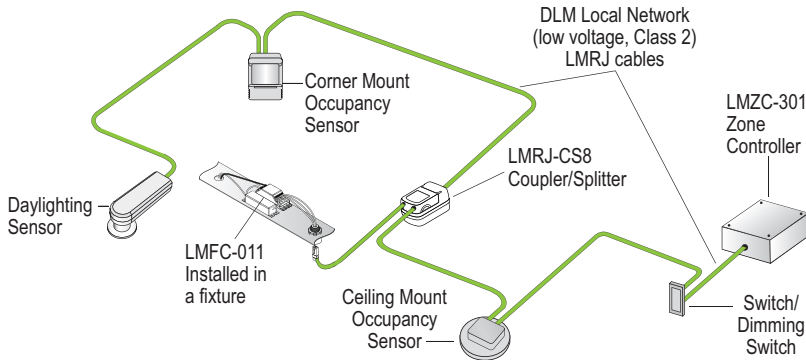
For full operational details, adjustment and more features of the product, see the DLM System Installation Guide provided with Wattstopper room controllers, and also available at www.legrand.us/wattstopper.

Installation shall be in accordance with all applicable regulations, local and NEC codes. Wire connections shall be rated suitable for the wire size (lead and building wiring) employed. Installation shall be in accordance with all applicable regulations, local and NEC codes. Fixture assembly, UL Listing compliance, and Class 1 / Class 2 wiring separation best practices are the responsibility of the fixture OEM and/or installing contractor.

SPECIFICATIONS

Voltage	24vDC
Relay Rating	
Ballast, Tungsten, E-Ballast, CFL & LED	3A@120V/277V
Ballast & LED	3A@347V
Current Consumption	7mA
Power Supply	WattStopper Zone/Room/Plug Load Controllers
Connection to DLM Local Network.....	1 or 2 RJ-45 ports per fixture
Class 2 dimming control signal:	
0-10VDC, sinks up to 3mA for control of compatible ballasts	
Environment:	
Operating Temperature	32° to 158°F (0° to 70°C) @120/277V
.....	32° to 131°F (0° to 55°C) @347V
Storage Temperature	23° to 176°F (-5° to 80°C)
Relative Humidity	10 to 95% (non condensing)

PLACEMENT EXAMPLE



NOTE: The LMFC-011 is not compatible with the Philips LED Driver Model B-X1040

WARNING: TURN THE POWER OFF AT THE CIRCUIT BREAKER BEFORE WIRING.

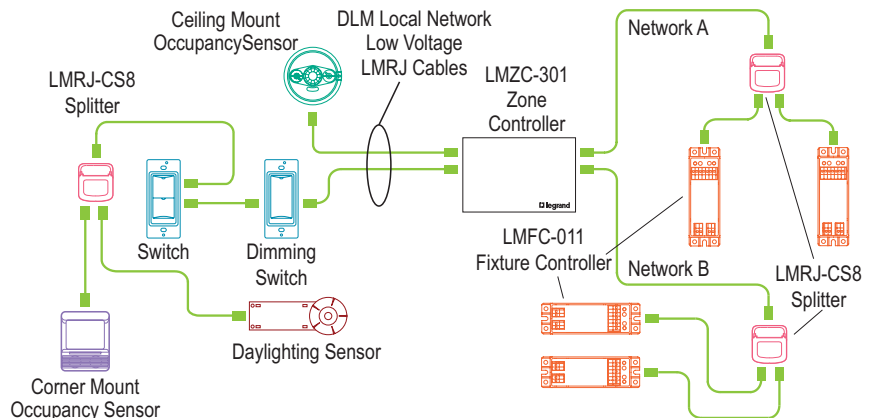
CAUTION
TO CONNECT A COMPUTER TO THE DLM LOCAL NETWORK USE THE LMCI-100. NEVER CONNECT THE DLM LOCAL NETWORK TO AN ETHERNET PORT—IT MAY DAMAGE COMPUTERS AND OTHER CONNECTED EQUIPMENT.

CONNECTIVITY

The LMFC-011 communicates with all other DLM devices connected to the DLM Local Network. Connections shown are for example only. The low voltage LMRJ cables can connect to any DLM device with an open RJ45 receptacle.

#18AWG solid copper wire is required for line voltage wiring. Each relay is rated for up to 3A; total load for LMFC-011 not to exceed 3A. Specified load types can connect to any load relay. Do not connect different load types to the same relay.

Large zones of fixtures with DLM capabilities are created by connecting them to the LMZC-301 zone controller and additional devices such as sensors and switches. The total number of devices should not exceed 47 for each Network (A & B), for a maximum of 94 devices.



MOUNTING AND WIRING

Mount the LMFC-011 to the fixture.

There are two DLM connector options for mounting to the fixture: The LMFC-RJ-50-24 provides a single RJ-45 port, and the LMFC-2RJ provides two RJ-45 ports. Use LMRJ cables to connect to other DLM devices.

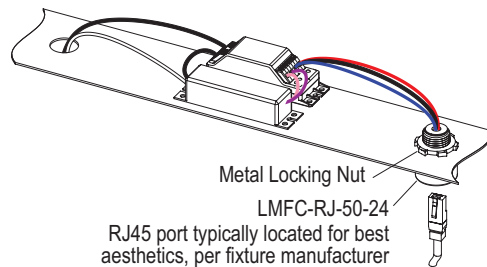
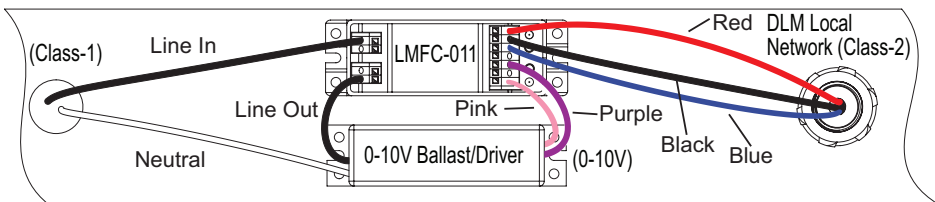
The LMFC-RJ-50-24 requires a hole in the fixture for a standard 1/2" nipple. Mount the LMFC-RJ-50-24 to the fixture, securing with the locking nut.

For the LMFC-2RJ, see the diagram for the measurements for the hole. The LMFC-2RJ has snap fit tabs to secure it to the fixture.

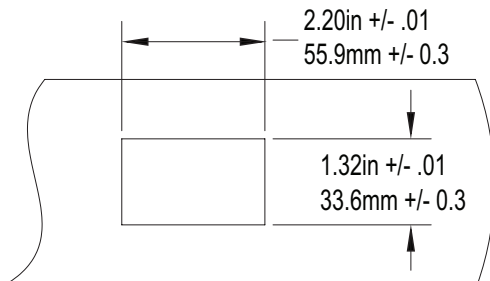
Connect the DLM Local Network wires as shown in the wiring diagram.

For dimming ballasts, connect the 0-10V control wires to the 0-10V terminals that match the load relay output connection. Connect the line input to the LMFC-011, and then connect the line from the LMFC-011 to the ballast.

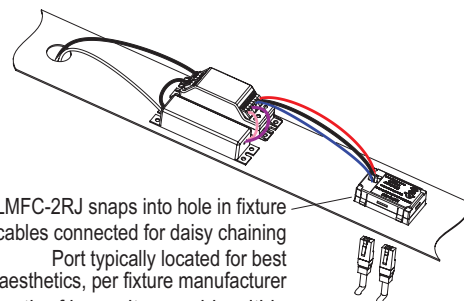
Ballast/driver connections vary. Please reference manufacturer documentation for correct wiring. Multiple 0-10V inputs can be driven by the LMFC-011. The OEM may utilize crimp or wire nut connectors to connect to more drivers as needed provided the sourcing does not exceed the specifications as listed above (maximum of 6 ballasts).



NOTE: Length of low voltage cable within the fixture must not exceed 24"



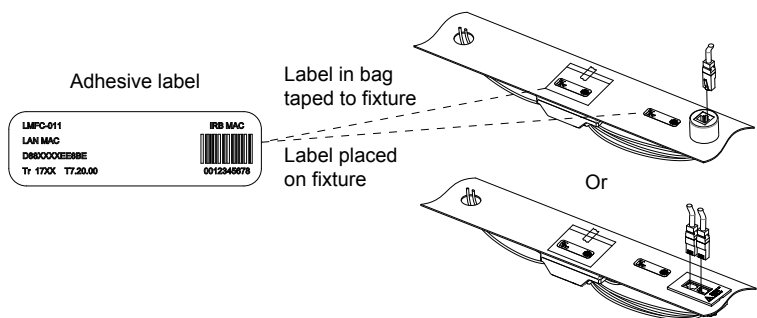
Measurements for hole required for installation of LMFC-2RJ
 Mounting surface thickness must be between 0.75mm and 3.2mm



NOTE: Length of low voltage cable within the fixture must not exceed 24"

Placing Mac Address Labels

Each LMFC-011 ships with two adhesive labels containing the Mac address of the individual LMFC-011. To make it easy to identify specific fixture controllers once they are installed in a room, Wattstopper recommends placing one label on the fixture, next to the LMFC-RJ-50-24 or LMFC-2RJ, as shown below. Then, place the second label in a plastic bag and tape it to the fixture. During installation, the contractor should affix the second label to the on-site plan documentation, indicating the location of that specific controller.



PLUG N' GO OPERATION (PNG)

For a detailed explanation of PnG operation and sequencing with multiple units, see the LMZC-301 installation instructions.

Load Control Arbitration

To take full advantage of automatic PnG configuration, review these simple rules about load control arbitration.

After the room controllers are connected to the DLM Local Network and powered up, they automatically negotiate to determine which controller becomes the Master, as well as the load numbers for each relay on the DLM Local Network. The **Master** is the controller powering the bus with the highest serial number. If an zone controller is connected, it will be the master. But if room controllers are used without the LMZC-301, then the one with the highest serial number will be the master.

In a DLM local network with only LMFC-011 fixture controllers (and the LMZC-301), the LMFC-011 with the highest serial number controls Load 1. The next highest serial number controls Load 2, and so forth.

If a plug load controller is used instead of a room controller, the fixture controller loads are numbered first, and then the plug load controller.

UNIT ADJUSTMENT - PUSH N' LEARN (PNL)

Load Selection Procedure

A configuration button (Config) allows access to WattStopper's patented Push n' Learn™ technology to change binding relationships between sensors, switches and loads.

NOTE: Unlike the LMRC and LMPL products, the installation of the LMFC inside of a fixture means that though this method is supported, it is primarily suited to assembly line verification. Field verification should be done using LMCS software whenever possible to avoid fixture disassembly. To avoid accidental actuation, the buttons are recessed below the housing surface. Use a tool such as a precision screwdriver or ballpoint pen to access Push n' Learn functionality.

Step 1 Enter Push n' Learn

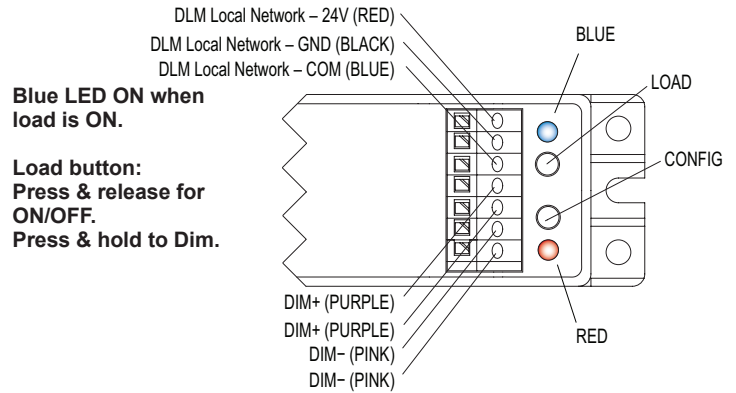
1. **Press and hold the Config button (on any DLM device) for 3 seconds. (On the LMFC-011, use a pointed tool.)**
2. The red LED on the LMFC-011 begins to blink. When you release the button, the red LEDs on other communicating devices connected to the DLM Local Network begin to blink. They continue to blink until you exit PnL mode.
3. All loads in the room turn OFF immediately after entering PnL, then one load will turn ON. This is Load #1, which is bound to switch button #1 and occupancy sensors as part of the Plug n' Go factory default setting. **All switch buttons and sensors that are bound to this load have their blue LED solid ON.**

Step 2 Load selection

1. Press and release the Config button to step through the loads connected to the DLM Local Network. As each load turns ON note the devices (switch buttons and sensors) that are showing a bright solid blue LED. These devices are currently bound to the load that is ON. The blue LED on the room controller or plug load controller connected to the load is also lit.
 - To **unbind** a switch or dimmer button from a load, press the switch button while its blue LED is ON bright. The blue LED goes dim to indicate the button no longer controls the load that is currently ON.
 - To **unbind** an occupancy sensor, press the up (▲) or down (▼) adjustment button while its blue LED is ON. The blue LED turns OFF to indicate the sensor no longer controls the load that is currently ON.
 - Pressing the switch button or sensor up (▲) or down (▼) again while the load is ON **rebinds** the load to the button or sensor and the blue LED illuminates brightly.

Step 3 Exit Push n' Learn

Press and hold the Config button until the red LED turns OFF, approximately 3 seconds.



TROUBLESHOOTING

LEDs turn ON and OFF but load doesn't switch	<ol style="list-style-type: none"> 1. Make sure the DLM local network is not in PnL. 2. Check load connections to fixture controller.
Lamps do not dim, or lamps drop out at low dim levels	<ol style="list-style-type: none"> 1. Make sure a 0-10V dimming ballast and rapid start sockets are installed per the ballast manufacturer's recommendation. Shunted sockets are typically not acceptable. 2. Check wiring per ballast manufacturer's instructions.

INSTRUCTIONS EN FRANÇAIS

Cet appareil est pré-réglé pour un fonctionnement Plug n' Go^{MC} et son réglage est optionnel.

Pour connaître tous les détails opérationnels, les réglages et les fonctions supplémentaires du produit, consulter le guide d'installation du système DLM fourni avec Wattstopper contrôleurs de pièce et aussi disponible au www.legrand.us/wattstopper.

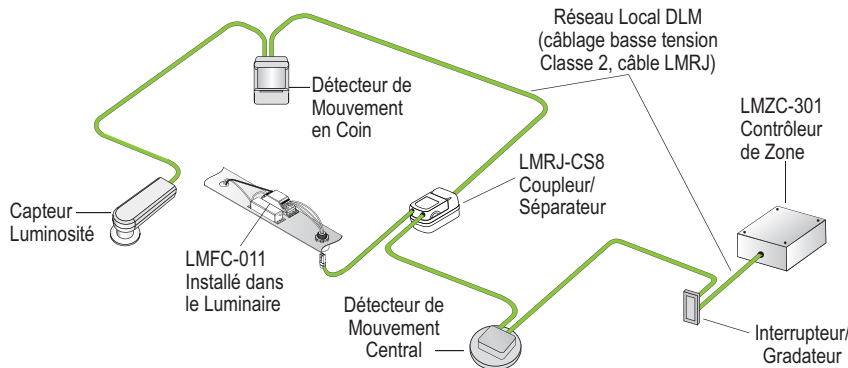
L'installation doit être effectuée conformément à tous les règlements ainsi qu'aux codes locaux et de la NEC en vigueur. Les raccordements de fils doivent être classés comme pouvant convenir au calibre du fil (fil de sortie et de bâtiment) utilisé.
 Pour les dispositifs DLM de classe 2 et le câblage du dispositif : Doit être connecté à une source d'alimentation de classe 2 seulement.
 Ne pas reclasser et installer en tant que classe 1 ou en tant que fil d'alimentation ou d'éclairage.

REMARQUE: Le LMFC-011 n'est pas compatible avec le modèle de driver DEL Philips B-X1040

CARACTÉRISTIQUES

Tension	24 V c.c.
Valeur nominale du relais	
Ballast, tungstène, ballast électronique, LFC et LED3 A à 120 V/277 V	
Ballast et LED	3 A à 347 V
Consommation de courant	7 mA
Alimentation électrique	Zone WattStopper/Ambiance/régulateur de charge de prise
Connexion au réseau DLM local	1 ou 2 ports RJ-45 par luminaire
Signal de commande de gradation de classe 2 :	
0-10 V c.c., allant jusqu'à 3 mA pour le contrôle des ballasts compatibles	
Environnement :	
Température de fonctionnement	0 à 70 °C (32 à 158 °F) à 120/277 V
.....	0 à 55 °C (32 à 131 °F) à 347 V
Température de stockage.....	-5 à 80 °C (23 à 176 °F)
Humidité relative	10 à 95 % (sans condensation)

EXEMPLE DE POSITIONNEMENT



AVERTISSEMENT :
COUPER LE COURANT AU DISJONCTEUR PRINCIPAL AVANT D'INSTALLER LE CÂBLAGE.



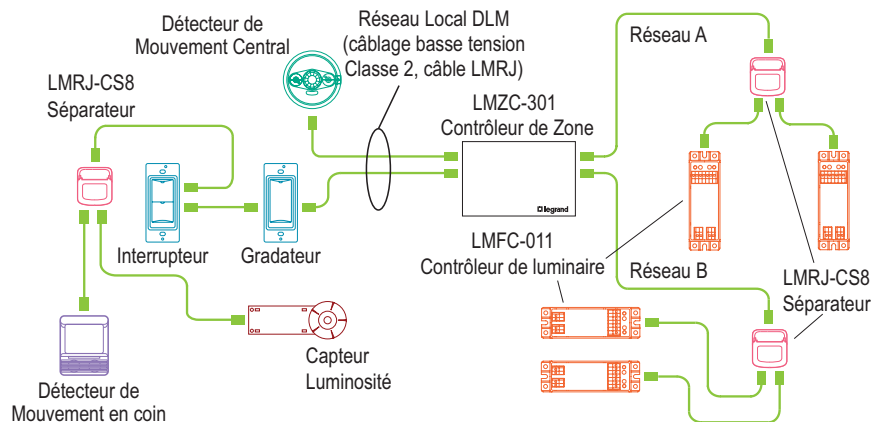
ATTENTION
POUR CONNECTER UN ORDINATEUR AU RÉSEAU DLM LOCAL, UTILISER LE LMCI-100. NE JAMAIS BRANCHER LE RÉSEAU DLM LOCAL À UN PORT ÉTHERNET - CELA POURRAIT ENDOMMAGER LES ORDINATEURS AINSI QUE LES AUTRES ÉQUIPEMENTS CONNECTÉS.

CONNECTIVITÉ

Le LMFC-011 communique avec tous les autres périphériques DLM raccordés au réseau DLM local. Les connexions illustrées sont pour l'exemple uniquement. Les câbles LMRJ basse tension peuvent être raccordés à n'importe quel périphérique DLM équipé d'une prise RJ45 ouverte.

Un fil de cuivre #18AWG est nécessaire pour le raccordement à la tension secteur. La valeur nominale de chaque relais peut atteindre 3 A ; la charge totale du LMFC-011 ne doit pas excéder 3 A. Les types de charge indiqués peuvent être raccordés à n'importe quel relais de charge. Ne jamais raccorder des types de charge différents à un même relais.

Il est possible d'élargir les zones couvertes par le luminaire et d'y ajouter des fonctionnalités DLM en raccordant les luminaires au régulateur de zone LMZC-301 et à différents appareils tels que des capteurs et des interrupteur. Le nombre total d'appareils ne doit pas excéder 47 pour chaque réseau (A et B), pour un maximum de 94 appareils.



MONTAGE ET CÂBLAGE

Montez le LMFC-011 sur le luminaire.

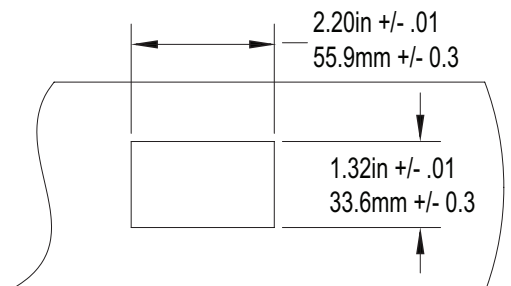
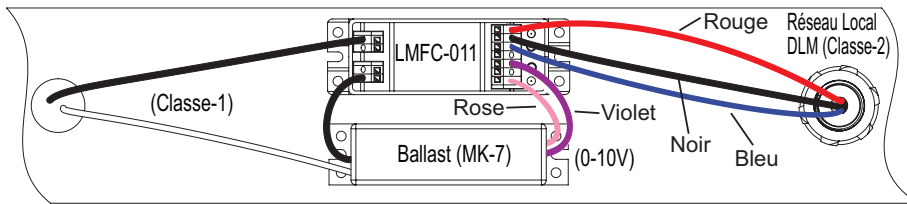
Il y a deux options possibles afin d'installer les connecteurs aux luminaires: Le LMFC-RJ-50-24 fournit un port RJ-45, et le LMFC-2RJ fournit deux ports RJ-45, Utilisez les câbles LMRJ pour se connecter à d'autres composants DLM.

Le LMFC-RJ-50-24 requiert une ouverture dans le luminaire soit la dimension standard d'un connecteur 1/2". Sécurisez le LMFC-RJ50-24 au luminaire avec un écrou de serrage.

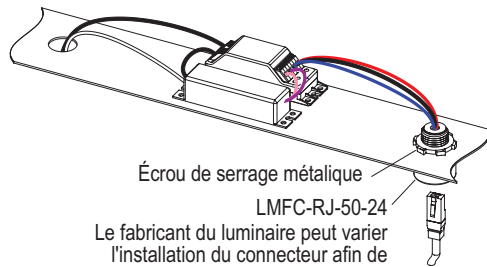
Pour le LMFC-2RJ, voir les dimensions de perçage sur le diagramme. Le LMFC-2RJ a un cliquet de fixation le sécurisant au luminaire. Connectez les fils IRB comme indiqué sur le schéma de câblage.

Dans le cas de ballasts de gradation, raccorder les câbles de commande en 0-10 V sur les bornes de 0-10 V correspondant au raccord de sortie de relais de charge. Raccordez la ligne au LMFC-011, et raccordez la ligne du LMFC-011 au ballast.

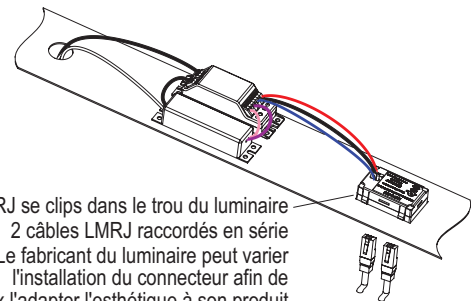
Les raccords de ballasts/pilotes peuvent varier. Veuillez consulter la documentation du fabricant pour connaître le câblage correct. Les différentes entrées 0-10 V peuvent être contrôlées par le LMFC-011. L'OEM peut utiliser des capuchons de connexion ou des connecteurs à sertir pour raccorder à plusieurs pilotes si nécessaire, tant que le nombre n'excède pas les spécifications indiquées ci-dessus (6 ballasts maximum).



Dimensions du trou, nécessaire à l'installation du LMFC-RJ12
L'épaisseur de la surface de montage doit être entre 0.75mm et 3.2mm



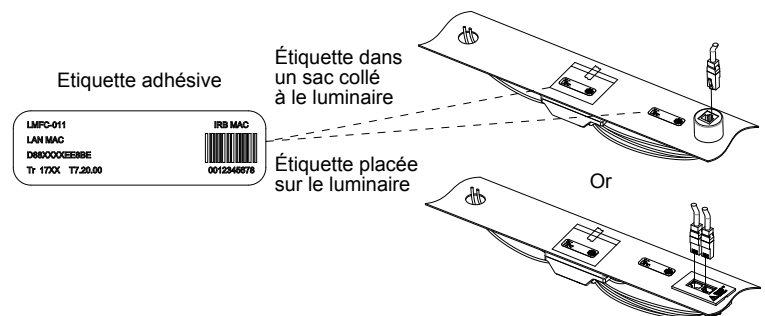
Écrou de serrage métallique
LMFC-RJ-50-24
Le fabricant du luminaire peut varier l'installation du connecteur afin de mieux l'adapter l'esthétique à son produit
REMARQUE: La longueur pour les câbles basse tension à l'intérieur du luminaire ne doivent pas excéder 24"



LMFC-2RJ se clips dans le trou du luminaire
2 câbles LMRJ raccordés en série
Le fabricant du luminaire peut varier l'installation du connecteur afin de mieux l'adapter l'esthétique à son produit
REMARQUE: La longueur pour les câbles basse tension à l'intérieur du luminaire ne doivent pas excéder 24"

Placer des étiquettes d'adresse Mac

Chaque LMFC-011 est livré avec deux étiquettes adhésives contenant l'adresse Mac du LMFC-011 individuel. Wattstopper recommande de placer une étiquette sur le luminaire, à côté du LMFC-RJ-50-24 ou du LMFC-2RJ, comme indiqué ci-dessous. Ensuite, placez la deuxième étiquette dans un sac en plastique et collez-la sur le luminaire. Pendant l'installation, l'entrepreneur doit apposer la deuxième étiquette sur la documentation du plan sur le site, indiquant l'emplacement de ce contrôleur spécifique.



FUNCTIONNEMENT EN PLUG n' GO (PnG)

Pour plus de détails concernant l'utilisation du PnG et sa liaison à plusieurs unités, consultez les instructions d'utilisation du LMZC-301.

Arbitrage de régulation de charge

Pour profiter au maximum des avantages de la configuration PnG automatique, respectez ces simples règles d'arbitrage de régulation de charge.

Une fois les contrôleurs de pièce raccordés au réseau DLM local et alimentés, ils communiquent automatiquement afin de déterminer lequel sera le contrôleur de pièce maître et d'attribuer les numéros de charge à chaque relais du réseau DLM local. Le **Maître** est le contrôleur qui alimente le bus et qui comporte le numéro de série le plus élevé. Si une zone de commande est connectée, il deviendra le maître. Mais si des régulateurs d'ambiance sont utilisés sans le LMZC-301, alors celui comportant le numéro de série le plus élevé sera le maître.

Dans un réseau DLM local avec seulement des contrôleurs de pièce LMFC-011 (et LMZC-301), le LMFC-011 avec le numéro de série le plus élevé contrôlera la charge 1. Le numéro de série suivant gèrera la charge 2 et ainsi de suite.

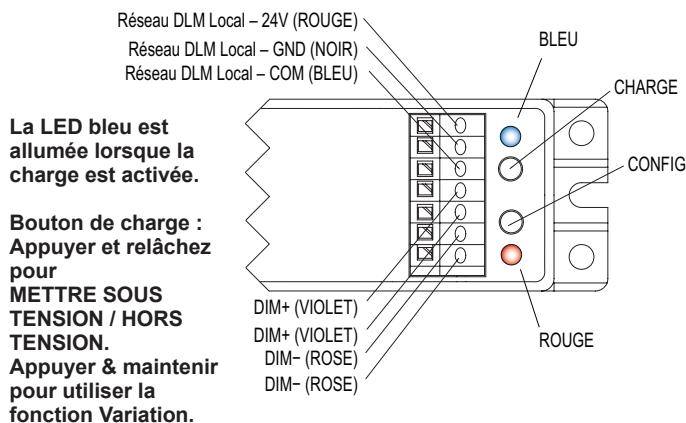
Si un contrôleur de pièce est utilisé à la place d'un contrôleur de pièce, les contrôleurs de luminaire seront numérotés d'abord, puis le régulateur de charge ensuite.

RÉGLAGE D'UNE UNITÉ - PUSH N' LEARN (PNL)

Procédure de sélection de charge

Un bouton de configuration (Config) permet un accès à la technologie Push n' LearnMC brevetée de WattStopper; cette dernière permet de changer les relations de contrainte entre les capteurs, les interrupteurs et les charges.

REMARQUE: Au contraire des produits LMRC et LMPL, l'installation d'un LMFC à l'intérieur d'un luminaire prouve que même si cette méthode est prise en charge, son rôle est d'abord de vérifier la ligne d'assemblage. La vérification de l'espace doit être effectuée avec le logiciel LMCS dès que possible pour éviter le démontage du luminaire. Pour éviter une mise sous tension accidentelle, les boutons sont encastrés sous la surface du boîtier. Utilisez un tournevis de précision ou un stylo à billes pour accéder à la fonctionnalité Push n'Learn.



Étape 1 Accéder au mode Push n' Learn

1. Appuyer sur le bouton Config pendant 3 secondes (sur l'un des périphériques DLM). (Sur le LMFC-011, utilisez un outil pointu).
2. La LED rouge du LMFC-011 commence à clignoter. Lorsque le bouton est relâché, les LED rouges des autres périphériques de communication connectés au réseau DLM local commencent à clignoter. Elles continuent de clignoter jusqu'à ce que le mode PnL soit quitté.
3. Toutes les charges de la pièce se désactivent immédiatement après être passé en mode PnL puis une charge s'active. Il s'agit de la charge n° 1, laquelle est liée au bouton d'interrupteur n° 1 et aux capteurs de présence comme défini par le paramètre par défaut d'usine Plug n' Go. La LED bleue de tous les boutons d'interrupteur et des capteurs liés à cette charge s'allume fixe.

Étape 2 Sélection de la charge

1. Appuyer sur le bouton Config puis le relâcher pour naviguer parmi les charges raccordées au réseau DLM local. Observer quels sont les périphériques (boutons d'interrupteur et capteurs) qui affichent une LED bleue allumée fixe à l'activation de chaque charge. Ces périphériques sont actuellement liés à la charge activée. La LED bleue du régulateur d'ambiance ou du régulateur de charge de prise branché à la charge s'allume également.
 - Pour **annuler** une liaison entre un bouton d'interrupteur ou un gradateur et une charge, appuyer sur le bouton d'interrupteur lorsque sa LED bleue est totalement allumée. La LED bleue s'atténue pour indiquer que le bouton ne contrôle désormais plus la charge actuellement activée.
 - Pour **annuler** une liaison de capteur de présence, appuyer sur le bouton de réglage haut (▲) ou bas (▼) lorsque sa LED bleue est allumée. La LED bleue s'éteint pour indiquer que le capteur ne contrôle désormais plus la charge actuellement activée.
 - Le fait d'appuyer une nouvelle fois sur le bouton d'interrupteur ou les boutons haut (▲) ou bas (▼) du capteur lorsque la LED bleue est allumée **recrée** la liaison entre la charge et le bouton ou le capteur ; la LED bleue s'allume de nouveau totalement.

Étape 3 Sortir du mode Push n' Learn

Appuyer sur le bouton Config jusqu'à ce que la LED rouge s'éteigne, soit pendant environ 3 secondes.

DÉPANNAGE

Les LED s'allument et s'éteignent mais la charge ne bascule pas	<ol style="list-style-type: none"> 1. S'assurer que le réseau DLM local n'est pas en PnL. 2. Vérifier les raccords des charges au niveau du les contrôleurs de pièce.
Les lampes ne s'atténuent pas ou dépassent les niveaux bas d'atténuation	<ol style="list-style-type: none"> 1. S'assurer qu'un ballast de gradation en 0-10 V et des douilles pour allumage rapide sont installés conformément aux recommandations du fabricant. Les douilles shuntées ne sont généralement pas admises. 2. S'assurer que le câblage est conforme aux instructions du fabricant des ballasts.

INSTRUCCIONES EN ESPAÑOL

Esta unidad está preconfigurada para el funcionamiento Plug n' Go™; el ajuste es opcional.

Para obtener detalles de funcionamiento, ajustes y más funciones del producto, consulte la Guía de instalación del sistema DLM que se proporciona con el controlador de habitación Wattstopper; también está disponible en www.legrand.us/wattstopper.

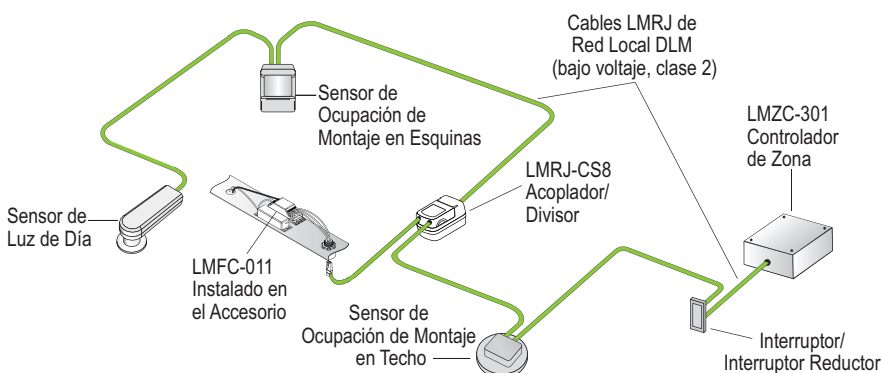
La instalación debe realizarse conforme con todas las reglamentaciones aplicables, las normas locales y los Códigos NEC. Las conexiones de los conductores serán aptas para el tamaño de conductor utilizado (cableado de conducción y de construcción). Para dispositivos DLM y cableado de dispositivos Clase 2: Para conexión únicamente a fuente de alimentación Clase 2. No reclasifique ni instale como Clase 1, ni con circuitos de alimentación e iluminación.

NOTA: El LMFC-011 no es compatible con el controlador LED Philips modelo B-X1040

ESPECIFICACIONES

Voltaje.....	24 V CC
Calificación de relés	
Balasto, tungsteno, balasto electrónico, CFL y LED 3 A@120 V/277 V	
Balasto y LED	3 A@347 V
Consumo de corriente	7 mA
Suministro de energía	Controladores de carga de zona/ habitación/enchufe WattStopper
Conexión a la red local de DLM	1 o 2 puertos RJ-45 por luminaria
Señal de control de regulación Clase 2:	
0-10 V CC, admite hasta 3 mA para el control de balastos compatibles	
Entorno:	
Temperatura de funcionamiento 32° a 158°F (0° a 70°C) @120/277 V	
.....32° a 131°F (0° a 55°C) @347 V	
Temperatura de almacenamiento.....	23° a 176°F (-5° a 80°C)
Humedad relativa	10 a 95 % (sin condensación)

EJEMPLO DE UBICACIÓN



⚡ ADVERTENCIA: DESCONECTE LA ALIMENTACIÓN EN EL DISYUNTOR ANTES DEL CABLEADO. ⚡

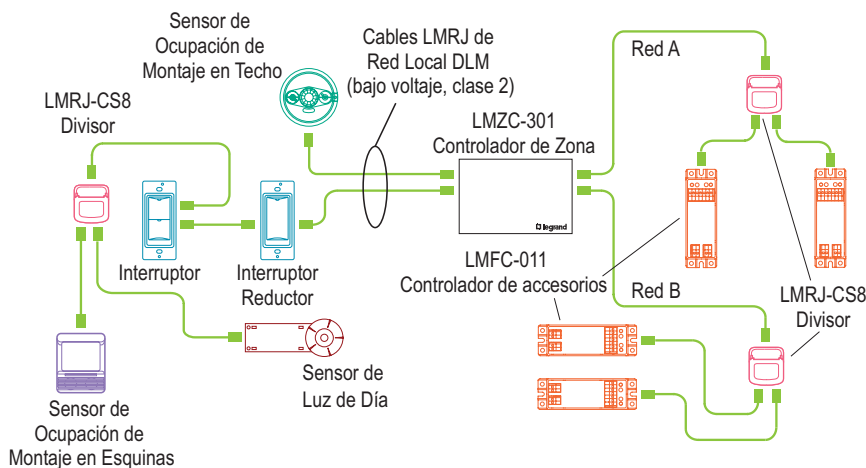
⚠ PRECAUCIÓN: PARA CONECTAR UNA COMPUTADORA A LA RED LOCAL DE DLM, USE EL DISPOSITIVO LMCI-100. NUNCA CONECTE LA RED LOCAL DE DLM A UN PUERTO ETHERNET: PODRÍA DAÑAR LAS COMPUTADORAS Y OTROS EQUIPOS CONECTADOS.

CONECTIVIDAD

El dispositivo LMFC-011 se comunica con todos los demás dispositivos DLM conectados a la red local DLM. Las conexiones que se muestran son únicamente a modo de ejemplo. Los cables LMRJ de bajo voltaje se pueden conectar a cualquier dispositivo DLM con un receptáculo RJ45 abierto.

Se requiere un cable de cobre sólido de calibre N.º 18 AWG para el cableado de voltaje de línea. Cada relé está calificado para hasta 3 A; la carga total del LMFC-011 no debe exceder 3 A. Los tipos de carga especificados se pueden conectar a cualquier relé de carga. No conecte diferentes tipos de carga al mismo relé.

Se pueden crear grandes zonas de luminarias con capacidades de DLM conectándolos al controlador de zona LMZC-301 y a dispositivos adicionales como sensores e interruptores. La cantidad total de dispositivos no debe exceder 47 para cada red (A y B), para un máximo de 94 dispositivos.



MONTAJE Y CABLEADO

Montaje del LMFC-011 al luminaria. Hay dos opciones de conectores DLM: Modelo LMFC-RJ-50-24 tiene un solo puerto de RJ45 mientras que el modelo LMFC-2RJ tiene dos puertos. Use cables LMRJ para realizar conexiones entre productos.

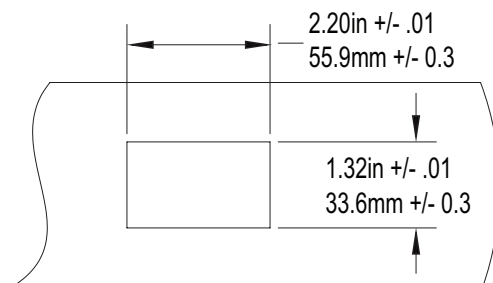
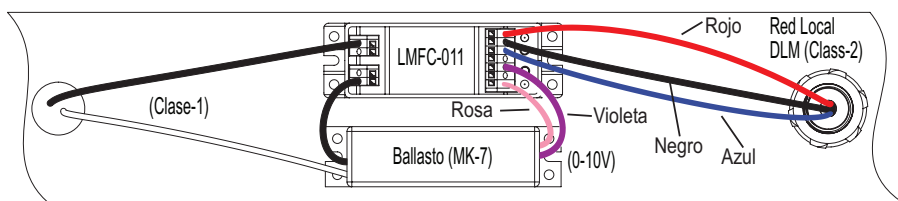
LMFC-RJ-50-24 requiere un agujero de medida típica de conectores de 1/2". Monte el conector a la fixtura asegurándolo con la tuerca.

Para el LMFC-2RJ, utilice el diagrama con las mediciones del agujero. El LMFC-2RJ tiene pestañas que se abrochan a la fixtura.

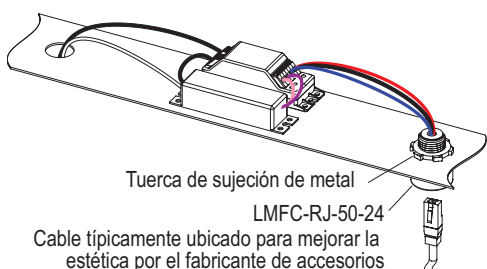
Conecte los alambres de la red local DLM de acuerdo al diagrama.

Para balastos de regulación, conecte los cables de control de 0 a 10 V a los terminales de 0 a 10 V que se correspondan con la conexión de salida del relé de carga. Conecte la entrada de línea al LMFC-011 y luego conecte la línea desde el LMFC-011 al balasto.

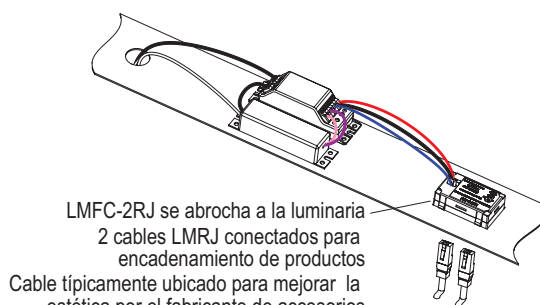
Las conexiones del balasto/controlador pueden variar. Consulte la documentación del fabricante para ver el cableado correcto. El LMFC-011 puede controlar varias entradas de 0 a 10 V. El OEM puede utilizar engarces o conectores de tuercas de cables para conectar más controladores según sea necesario, siempre que la fuente no exceda las especificaciones enumeradas anteriormente (máximo de 6 balastos).



Medidas de agujero necesarias para la instalación de LMFC-2R
Espesor de fixtura debe estar entre 0.75 mm y 3.2 mm



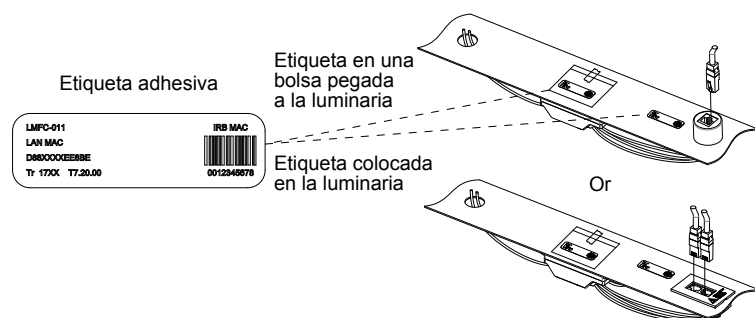
LMFC-RJ-50-24
Cable típicamente ubicado para mejorar la estética por el fabricante de accesorios
NOTA: La longitud del cable de bajo voltaje dentro del accesorio no debe exceder los 61 cm (24 pulg.)



LMFC-2RJ se abrocha a la luminaria
2 cables LMRJ conectados para encadenamiento de productos
Cable típicamente ubicado para mejorar la estética por el fabricante de accesorios
NOTA: La longitud del cable de bajo voltaje dentro del accesorio no debe exceder los 61 cm (24 pulg.)

Colocando etiquetas de dirección Mac

Cada LMFC-011 se envía con dos etiquetas adhesivas que contienen la dirección Mac del dispositivo. Para facilitar la identificación de dispositivos, una vez instalados, Wattstopper recomienda colocar una etiqueta en la luminaria, junto al LMFC-RJ-50-24 o LMFC-2RJ, como se muestra a continuación. Se recomienda colocar la segunda etiqueta en una bolsa de plástico, pegada a la luminaria con cinta adhesiva. Durante la instalación, el contratista debe colocar la segunda etiqueta al plano del sitio, indicando la ubicación del dispositivo.



FUNCIONAMIENTO DE PLUG n' GO (PnG)

Para ver una explicación detallada del funcionamiento de PnG y la secuenciación con varias unidades, consulte las instrucciones de instalación del LMZC-301.

Arbitraje de control de carga

Para aprovechar completamente la configuración automática de PnG, revise estas reglas simples acerca del arbitraje de control de carga.

Después de conectar los controladores de la habitación a la red local DLM y de encenderlos, automáticamente negociarán para determinar cuál controlador será el Maestro y para determinar los números de carga para cada relé en la red local DLM. El **Maestro** es el controlador que alimenta al bus con el número de serie más alto. Si hay un controlador de zona conectado, será el maestro. Pero si se utilizan controladores de habitación sin el LMZC-301, entonces el que tenga el número de serie más alto será el maestro.

En una red local de DLM con controladores de luminarias LMFC-011 únicamente (y el LMZC-301), el LMFC-011 con el número de serie más alto controla la carga 1. El siguiente número de serie más alto controla la Carga 2 y así sucesivamente.

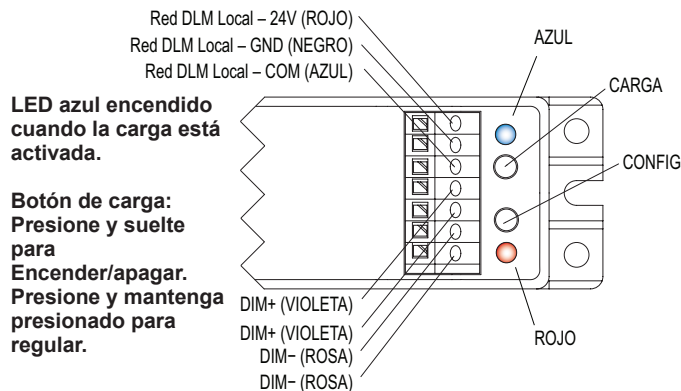
Si se utiliza un controlador de carga común en lugar de un controlador de habitación, se enumeran primero las cargas del controlador de luminarias, y luego las del controlador de carga común.

AJUSTE DE UNIDAD: PUSH N' LEARN (PNL)

Procedimiento de selección de carga

El botón de configuración (Config) permite el acceso a la tecnología Push n' Learn™ patentada de WattStopper para cambiar las relaciones de unión entre sensores, interruptores y cargas.

NOTA: A diferencia de los productos de LMRC y LMPL, la instalación del LMFC dentro de un luminaria significa que, pese a que este método es compatible, está principalmente adaptado para la verificación de líneas de ensamble. La verificación de campo debe realizarse utilizando el software del LMCS cada vez que sea posible para evitar el desarmado de luminaria. Para evitar la activación accidental, los botones están ocultos debajo de la superficie de la carcasa. Utilice una herramienta, como un destornillador de precisión o un bolígrafo, para acceder a la funcionalidad Push n' Learn.



Paso 1 Entrar a Push n' Learn

1. **Presione y mantenga presionado el botón Config (en cualquier dispositivo DLM) durante 3 segundos. (En el LMFC-011, utilice una herramienta con punta).**
2. El LED rojo del LMFC-011 comenzará a parpadear. Cuando suelte el botón, los LED rojos del resto de los dispositivos de comunicación conectados a la red local DLM comenzarán a parpadear. Continuarán parpadeando hasta que salga del modo PnL.
3. Todas las cargas de la habitación se desactivarán de inmediato después de entrar a PnL; a continuación, se activará una carga. Esta es la carga N.º 1, que está vinculada con el botón interruptor N.º 1 y con los sensores de ocupación, según la configuración predeterminada de fábrica de Plug n' Go. **Todos los botones interruptores y los sensores que están vinculados a esta carga tienen el LED azul encendido de forma permanente.**

Paso 2 Selección de carga

1. Presione y suelte el botón Config para desplazarse por las cargas conectadas a la red local DLM. A medida que cada carga se activa, observe los dispositivos (botones interruptores y sensores) que muestran un LED azul brillante encendido de forma permanente. Estos dispositivos están vinculados a la carga activada. El LED azul del controlador de habitación o del controlador de carga común conectado a la carga también está encendido.
 - Para **desvincular** un botón interruptor o un regulador de una carga, presione el botón interruptor mientras que el LED azul está encendido. El LED azul se muestra atenuado para indicar que el botón ya no controla la carga que está actualmente ACTIVADA.
 - Para **desvincular** un sensor de ocupación, presione el botón de ajuste hacia arriba (▲) o abajo (▼) mientras el LED azul está encendido. El LED azul se apaga para indicar que el sensor ya no controla la carga que está actualmente activada.
 - Si se presiona el botón interruptor o el sensor hacia arriba (▲) o hacia abajo (▼) nuevamente mientras la carga está activada, **se vuelve a vincular** la carga al botón o al sensor y el LED azul se ilumina de forma brillante.

Paso 3 Salir de Push n' Learn

Presione y mantenga presionado el botón Config hasta que el LED rojo se apague, aproximadamente durante 3 segundos. Solución de problemas

Los LED se encienden y se apagan pero la carga no cambia	<ol style="list-style-type: none"> 1. Asegúrese de que la red local DLM no esté en PnL. 2. Revise las conexiones de carga al controlador de luminarias.
Las lámparas no se atenúan o bajan a niveles de atenuación bajos.	<ol style="list-style-type: none"> 1. Asegúrese de que estén instalados balastos de regulación de 0 a 10 V y los casquillos de inicio rápido, según la recomendación del fabricante del balasto. Generalmente no se aceptan casquillos derivados. 2. Compruebe el cableado según las instrucciones del fabricante del balasto.

WARRANTY INFORMATION

Wattstopper warrants its products to be free of defects in materials and workmanship for a period of five (5) years. There are no obligations or liabilities on the part of Wattstopper for consequential damages arising out of, or in connection with, the use or performance of this product or other indirect damages with respect to loss of property, revenue or profit, or cost of removal, installation or reinstallation.

INFORMATIONS RELATIVES À LA GARANTIE

Wattstopper garantit que ses produits sont exempts de défauts de matériaux et de fabrication pour une période de cinq (5) ans. Wattstopper ne peut être tenu responsable de tout dommage consécutif causé par ou lié à l'utilisation ou à la performance de ce produit ou tout autre dommage indirect lié à la perte de propriété, de revenus, ou de profits, ou aux coûts d'enlèvement, d'installation ou de réinstallation.

INFORMACIÓN DE LA GARANTÍA

Wattstopper garantiza que sus productos están libres de defectos en materiales y mano de obra por un período de cinco (5) años. No existen obligaciones ni responsabilidades por parte de Wattstopper por daños consecuentes que se deriven o estén relacionados con el uso o el rendimiento de este producto u otros daños indirectos con respecto a la pérdida de propiedad, renta o ganancias, o al costo de extracción, instalación o reinstalación.