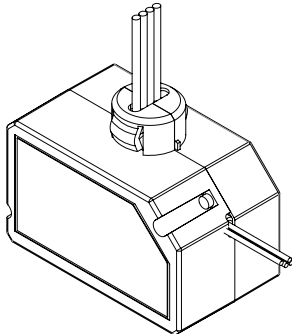


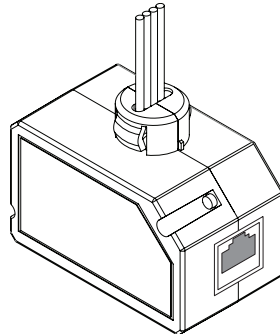
## Catalog Numbers • Les Numéros de Catalogue • Números de Catálogo: BZ-50/BZ-50RC

Country of Origin: Made in China • Pays d'origine: Fabriqué en Chine • País de origen: Hecho en China

BZ-50-U is BAA and TAA compliant (Product produced in the U.S.)



**BZ-50**



**BZ-50RC**

## SPECIFICATIONS

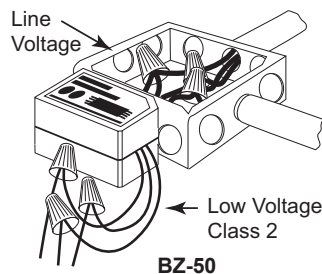
Voltages.....	120/277VAC,50/60Hz
.....	230/240 VAC (Single Phase), 50/60Hz
Load Requirements	
Ballast, Incandescent.....	20amp @120/277VAC
Eballast .....	16amp @277VAC
Motor .....	1HP @120/240VAC
Output.....	225mA @24VDC (with relay connected)
Low Voltage Input	
Control ON .....	12-24VDC
Operating Temperature .....	32°-104°F (0-40°C)

## DESCRIPTION

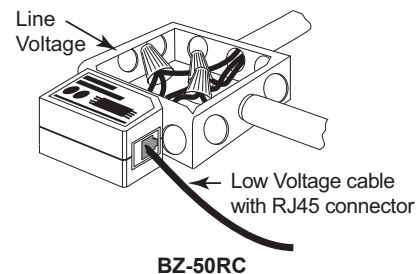
The BZ-50 and BZ-50RC power packs are the foundation for standalone (non-digital) low voltage lighting control systems. The BZ-50 and BZ-50RC supply low voltage power to occupancy sensors and other control devices, switching line voltage in response to signals from control devices. The power pack is attached to existing junction boxes or mounted into fixture wiring trays.

High voltage connections should use at least 14-gauge. For the BZ-50, low voltage wiring should use at least 22-gauge wire. The BZ-50RC supplies low voltage power via shielded RJ45 cable. Always check local building codes. After initial wiring is complete, check wiring diagram to verify power pack is wired correctly. Improper wiring can cause damage to power pack, lighting system, and occupancy sensor.

## INSTALLATION AND WIRING



**BZ-50**



**BZ-50RC**

1. Make sure power has been turned off at the circuit breaker.
2. Connect wires as shown in the following diagrams, depending on the model and application.

At least three sensors can be powered by the power pack.

### Installation Notes

1. Power packs should be installed in accordance with state, local and national electrical codes and requirements.
2. Power packs are designed to attach to existing or new electrical enclosures with 1/2 inch knockouts.
3. For the BZ-50, most applications require UL listed, 18-22 AWG, 3-conductor, Class 2 cable for low voltage wiring. For plenum return ceilings, use UL listed plenum-approved cables.

For the BZ-50RC, connect an FS-C1 or FS-C3 cable between between the stand alone (non-digital) RJ45 equipped sensor and and the BZ-50RC, as appropriate for the distance between the sensor and power pack. Other cable accessories are shown in the **Ordering information** section.

**NOTE:** The BZ-50RC can connect to a stand alone (non-digital) sensor with with standard wiring terminals by using an FS-C2 cable.

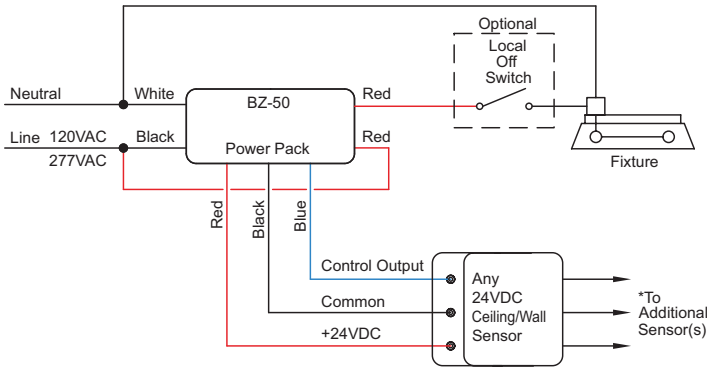
4. The BZ-50 BZ-50RC are Class 2 Output Power Supplies, suitable for parallel interconnection of up to 10 units maximum. These powerpacks are UL Listed for Interconnection of Power Sources in accordance with the National Electric Code.
5. Refer to occupancy sensor data sheet to determine maximum number of sensors. Power pack mA output is 225mA.



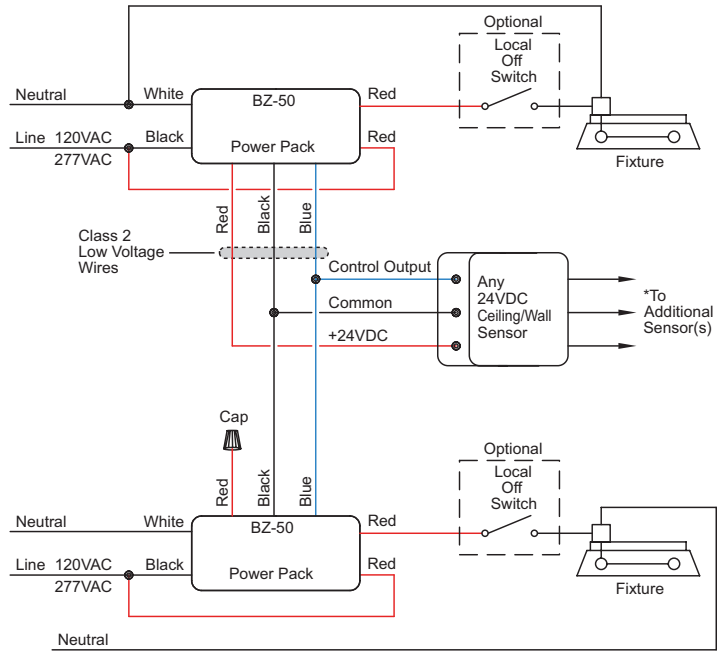
**WARNING: TURN THE POWER OFF AT THE CIRCUIT BREAKER BEFORE WIRING.**



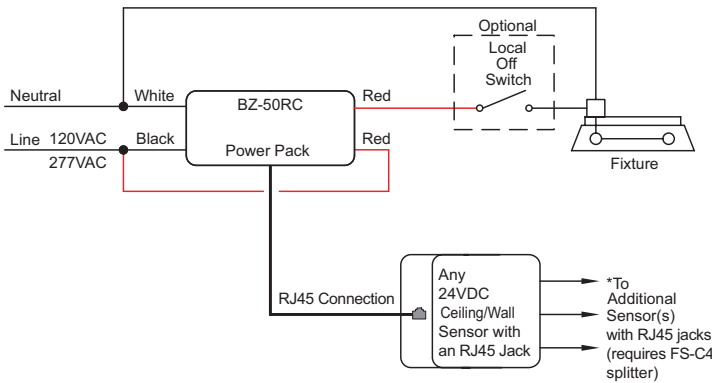
### BZ-50 Single load control



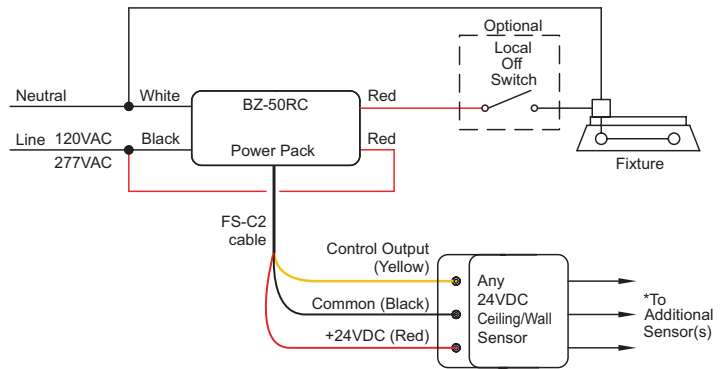
### BZ-50 Parallel interconnect for multiple load control from a single sensor



### BZ-50RC with sensor that has RJ45 jack



### BZ-50RC with standard sensor, using FS-C2 cable



## OPERATION

### Low Voltage Input (Blue Wire for BZ-50, RJ-45 cable for BZ-50RC, Yellow Wire for BZ-50RC with FS-C2):

The low voltage input wire carries the +12-24VDC maintained input Control ON signal to the BZ-50. Applying 12-24VDC to this input closes the BZ-50 load relay. Removing the voltage returns the relay to its normal state. This input is intended for sensor or control device input.

### Over Current Protection:

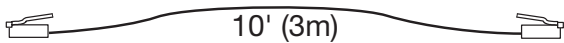
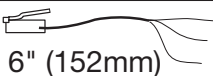

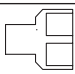
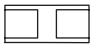
The BZ-50 contains built-in short circuit and thermal protection circuitry that shuts down the +24VDC output (red wire to sensors) to prevent permanent damage to the power pack. Removing the excess load from the output restores the BZ-50 to proper operation. The excess load can be connected to another power pack.

### LED Indicator:

The LED indicates the following conditions on the BZ-50:

- **LED OFF:** no power to the BZ-50, or the +24VDC output is shorted.
- **LED ON, blinks once every 5 seconds:** the relay is closed (load ON).
- **LED ON continuously:** the relay is open (load OFF).
- **LED blinking continuously:** current output limit is exceeded (too many sensors are connected to the power pack); +24VDC output shut down.

## ORDERING INFORMATION

Catalog No	Description
BZ-50	Power Pack: 120/277VAC, 50/60Hz, 20A ballast or incandescent
BZ-50RC	Power Pack: 120/277VAC, 50/60Hz, 20A ballast or incandescent with RJ-45 low voltage output
<b>BZ-50RC Accessories</b>	
FS-C1	One 10' cable with a shielded RJ45 male connector at each end  10' (3m)
FS-C2	One 6" (152mm) cable with 3 flying leads at one end and a shielded RJ45 male connector at the other  6" (152mm)
FS-C3	One 3' cable with a shielded 90° RJ45 male connector at one end and a shielded straight male RJ45 connector at the other end, for space-limited areas  3' (914mm)
FS-C4	Shielded RJ45 splitter with female to dual female receptacles 
FS-C5	Shielded RJ45 male-to-male coupler 

## INSTRUCTIONS EN FRANÇAIS

### DESCRIPTION

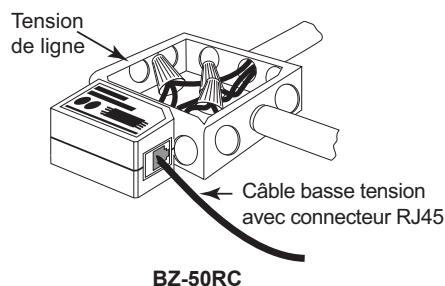
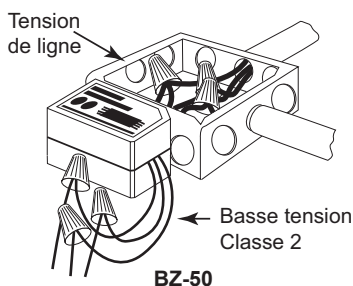
Les blocs d'alimentation BZ-50 et BZ-50RC assurent l'alimentation de tous les systèmes de commande d'éclairage autonomes (non numériques) basse tension. Les blocs BZ-50 et BZ-50RC assurent l'alimentation à basse tension des détecteurs de présence et d'autres appareils de contrôle, en modifiant la puissance de l'alimentation secteur en fonction des signaux émis par les appareils de contrôle. Les blocs d'alimentation peuvent être raccordés aux boîtes de raccordement existantes ou être montés dans les chemins de câblage déjà en place.

Les raccordements haute tension doivent passer par des fils d'un calibre minimal de 14. Le câblage basse tension pour le BZ-50 doit comprendre au minimum des fils de calibre 22. Le BZ-50RC assure l'alimentation basse tension à l'aide d'un câble RJ45 blindé. Toujours consulter les codes du bâtiment régionaux. Après avoir installé le câblage initial, consulter le schéma de câblage afin de vérifier que le bloc d'alimentation est correctement raccordé. Un câblage inadéquat peut provoquer des dommages du bloc d'alimentation, du système d'éclairage et du détecteur de présence.

### CARACTÉRISTIQUES

Alimentation électrique .....	120-277 VCA, 50/60 Hz
.....	230/240 VCA (Monophasé), 50/60Hz
Exigences de charge	
Ballast, Incandescent .....	20 A à 120/277 VCA
Eballast .....	16 A à 120/277 VCA
Moteur .....	1 HP à 120/240 VCA
Sortie .....	225 mA à 24 VCC (avec connexion relais)
Entrée basse tension	
Régulation ACTIVÉE .....	12-24 VCC
Température de fonctionnement.....	0 à 40 °C (32 à 104 °F)

## INSTALLATION ET CÂBLAGE



1. Assurez-vous que le courant a bien été coupé au niveau du disjoncteur du circuit.
2. Connectez les fils de la manière illustrée dans les diagrammes suivants et en fonction du modèle et de l'application.

Au moins trois détecteurs peuvent être alimentés par le bloc d'alimentation.

### Remarques concernant l'installation

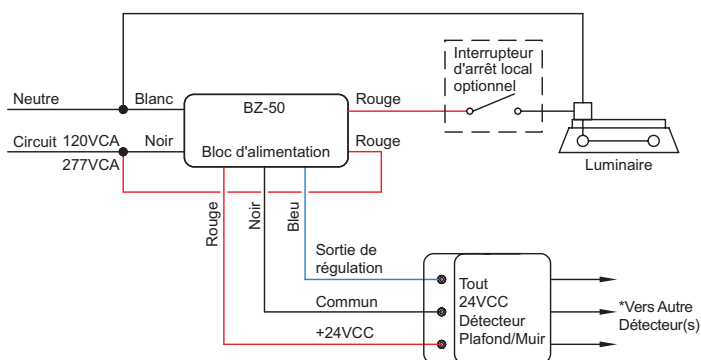
1. Les blocs d'alimentation doivent être installés conformément aux codes de réglementation électrique et exigences régionaux et nationaux.
2. Les blocs d'alimentation sont conçus pour être raccordés à des coffrets électriques neufs ou déjà existants dotés de débouchures de 12,7 mm (0,5 po).
3. Pour le BZ-50, dans le cas d'un câblage à faible tension, la plupart des applications nécessitent des câbles de classe 2 à trois conducteurs, 18-22 AWG, certifiés UL. Dans le cas de faux-plafonds plénum, utiliser des câbles certifiés UL de type plénum.

Pour le BZ-50RC, connectez un câble FS-C1 ou FS-C3 entre le détecteur autonome (non numérique) à connecteur femelle RJ45 et le BZ-50RC selon ce qui est nécessaire pour couvrir la distance entre le détecteur et le bloc d'alimentation. Les autres accessoires pour le câble sont présentés dans la section **Renseignements pour les commandes**.

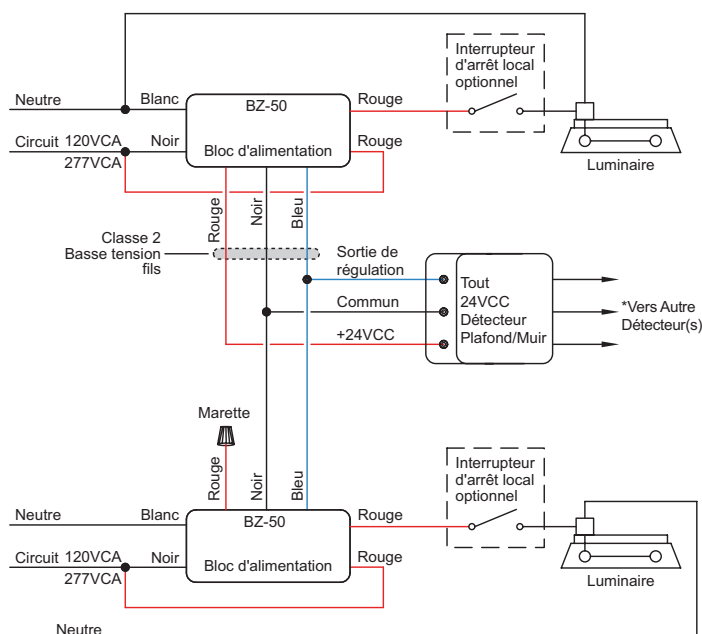
**NOTE:** Le BZ-50RC peut être connecté à un détecteur autonome (non numérique) avec des bornes de raccordement standard en utilisant un câble FS-C2.

4. Les blocs BZ-50 et BZ-50RC sont des blocs d'alimentation de classe 2. Ils peuvent être utilisés pour assurer l'interconnexion parallèle de 10 unités maximum. Ces blocs ont obtenu la certification UL pour l'interconnexion de sources d'alimentation conformément au Code électrique national (NEC).
5. Consultez la fiche technique du détecteur de présence pour déterminer le nombre maximal de détecteurs. La sortie en mA du bloc d'alimentation est de 225 mA.

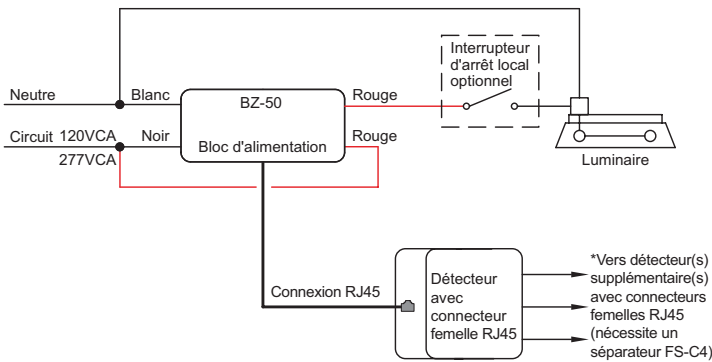
### Contrôle de charge simple du BZ-50



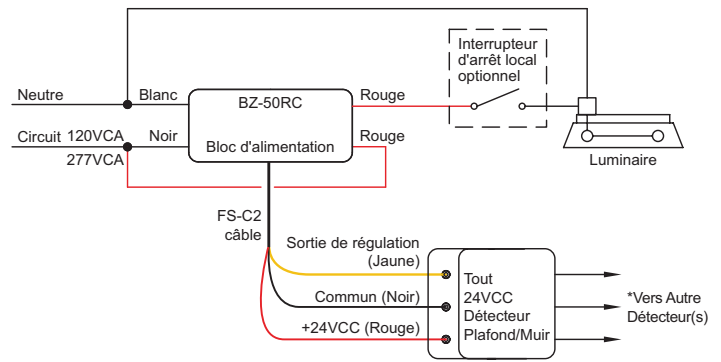
### Interconnexion parallèle du BZ-50 pour contrôle de charge multiple à partir d'un seul détecteur



### BZ-50RC avec détecteur qui a un connecteur femelle RJ45



### BZ-50RC avec détecteur standard fonctionnant avec un câble FS-C2



## FUNCTIONNEMENT

### Entrée basse tension (fil bleu pour BZ-50, câble RJ-45 pour BZ-50RC, fil jaune pour BZ-50RC avec FS-C2) :

Le fil à basse tension transmet le signal d'alimentation positif +12-24 VCC à contact maintenu au BZ-50. L'application d'un courant 12-24 VCC à cette entrée entraîne la fermeture du relais de commande du BZ-50. Couper le courant permet de ramener le relais à son état normal. Cette entrée est prévue uniquement pour le courant d'un détecteur ou d'un appareil de contrôle.

### Protection contre la surtension :

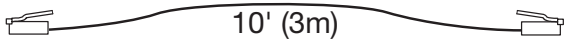


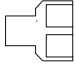
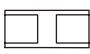
Le bloc BZ-50 comprend une protection incorporée à un circuit court et thermique qui éteint la sortie +24 VCC (fil rouge vers détecteurs) pour éviter tout dommage permanent du bloc d'alimentation. Supprimer la charge excessive de la sortie permet au BZ-50 de reprendre son fonctionnement normal. La charge excessive peut être connectée à un autre bloc d'alimentation.

### Voyant DEL :

Le voyant DEL du BZ-50 indique les états suivants :

- **DEL ÉTEINTE:** BZ-50 non alimenté ou présente un court-circuit au niveau de la sortie +24 VCC.
- **DEL ALLUMÉE et clignotant toutes les 5 secondes:** le relais est fermé (charge ACTIVÉE).
- **DEL ALLUMÉE en continu:** le relais est ouvert (charge négative).
- **DEL clignotant en continu:** dépassement de la limite du courant de sortie (trop de détecteurs sont connectés au bloc d'alimentation); sortie +24 VCC. coupée.

## RENSEIGNEMENTS POUR LES COMMANDES

N° de catalogue	Description
BZ-50	Bloc d'alimentation : 120/277 V c.a., 50/60 Hz, ballast ou incandescent 20 A
BZ-50RC	Bloc d'alimentation : 120/277 VCA, 50/60 Hz, ballast ou incandescence 20 A avec sortie basse tension RJ-45
<b>Accessoires pour le BZ-50RC</b>	
FS-C1	Un câble de 3 m (10 pi) avec un connecteur RJ45 mâle blindé à chaque extrémité  10' (3m)
FS-C2	Câble de 15,2 cm (6 po) avec 3 câbles volants à une extrémité et un connecteur RJ45 mâle blindé à l'autre extrémité  6" (152mm)
FS-C3	Un câble de 0,9 m (3 pi) avec un connecteur RJ45 90° mâle blindé à une extrémité et un connecteur RJ45 droit mâle blindé à l'autre extrémité, pour les espaces étroits  3' (914mm)
FS-C4	Séparateur RJ45 blindé avec prises femelle/femelle double 
FS-C5	Coupleur mâle/mâle RJ45 blindé 

## INSTRUCCIONES EN ESPAÑOL

### DESCRIPCIÓN

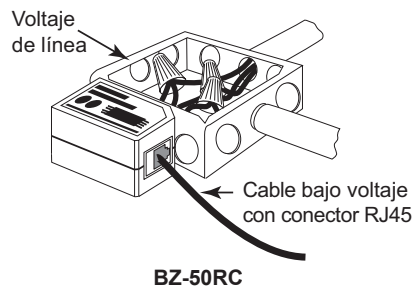
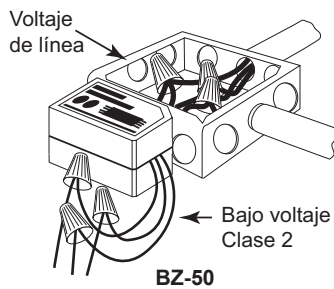
Las fuentes de alimentación BZ-50 y BZ-50RC componen la base de cualquier sistema de control de iluminación de baja voltaje independientes (no digitales). Los BZ-50 y BZ-50RC suministran alimentación de bajo voltaje a los sensores de ocupación y otros dispositivos de control y cambian el voltaje de la línea en respuesta a señales de los dispositivos de control. La fuente de alimentación se conecta a las cajas de conexiones existentes o se monta a las bandejas de cableado de la luminaria.

Las conexiones de alto voltaje deben utilizar cables de por lo menos un calibre 14. En el caso del BZ-50, el cableado de bajo voltaje debe usar cables de por lo menos un calibre 22. El BZ-50RC suministra energía de bajo voltaje a través del cable RJ45 blindado. Verifique siempre los códigos de construcción locales. Después de completar el cableado inicial, verifique el diagrama de cableado para comprobar que la fuente de alimentación esté conectado correctamente. Un cableado incorrecto puede provocar daños a la fuente de alimentación, el sistema de iluminación y el sensor de ocupación.

### ESPECIFICACIONES

Voltajes .....	120–277 VCA, 50/60 Hz
.....	230/240 VCA (Monofásico), 50/60 Hz
Requisitos de carga	
Balasto, Incandescente .....	20 A a 120–277 VCA
EBalasto .....	16 A a 120 VCA
Motor .....	1 HP a 120/240 VCA
Salida .....	225 mA a 24 VCC (con relé conectado)
Entrada de bajo voltaje	
Control ENCENDIDO .....	12-24 VCC
Temperatura de funcionamiento .....	32 °F-104 °F (0 °C-40 °C)

### INSTALACIÓN Y CABLEADO



1. Asegúrese de haber apagado el suministro eléctrico al disyuntor.
2. Conecte los cables tal como se muestra en los diagramas a continuación, en función del modelo y de la aplicación.

La fuente de alimentación puede suministrar energía a por lo menos tres sensores.

#### Notas de la instalación

1. Las fuentes de energía deben instalarse según los códigos y requisitos eléctricos estatales, locales y nacionales.
2. Las fuentes de energía están diseñadas para conectarse a gabinetes eléctricos nuevos o existentes con troqueles de ½ pulgada.
3. Para el BZ-50, la mayoría de las aplicaciones requieren cables certificados por UL, de calibre 18 a 22, de 3 conductores, de Clase 2 para el cableado de bajo voltaje. Para techos con retorno en el pleno, utilice cables aprobados para pleno calificados por UL. Para el BZ-50RC, conecte un cable FS-C3 o FS-C1 entre el sensor independiente (no digital) equipado con un conector RJ45 y el BZ-50RC, según corresponda para la distancia entre el sensor y el fuente de alimentación. Otros accesorios para cables se muestran en la sección **Información para pedidos**.

**NOTE:** El BZ-50RC puede conectarse a un sensor independiente (no digital) con terminales de cableado de serie mediante el uso de un cable FS-C2.

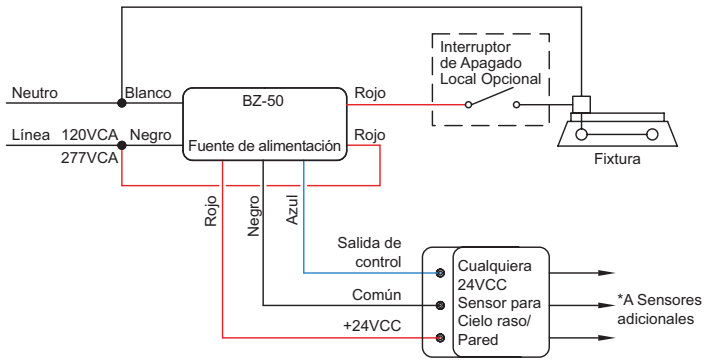
4. El BZ-50 y el BZ-50RC son fuentes de alimentación de salida Clase 2, ideal para conexiones paralelas de hasta 10 unidades como máximo. Estos fuentes de alimentación están calificados por UL para la interconexión de fuentes de alimentación según el Código Eléctrico Nacional.
5. Consulte la hoja de datos del sensor de ocupación para determinar la cantidad máxima de sensores. La salida de la fuente de alimentación es 225 mA.



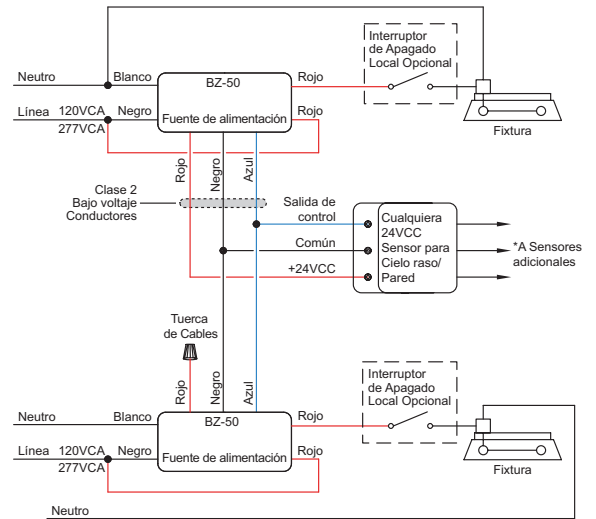
**ADVERTENCIA: DESCONECTE LA ALIMENTACIÓN EN EL DISYUNTOR ANTES DEL CABLEADO.**



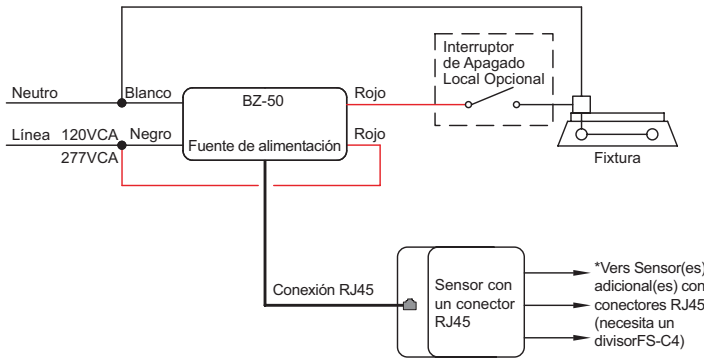
### Control de carga individual de BZ-50



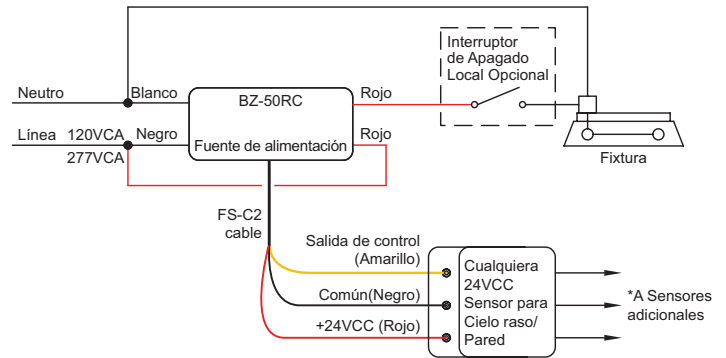
### Interconexión paralela de BZ-50 para el control de varias cargas desde un solo sensor



### BZ-50RC con sensor que tiene un conector RJ45



### BZ-50RC con sensor de serie que utiliza un cable FS-C2



## FUNCIONAMIENTO

### Entrada de bajo voltaje (cable azul para BZ-50, cable RJ-45 para BZ-50RC, cable amarillo para BZ-50RC con FS-C2):

El cable de entrada de bajo voltaje transporta la señal de encendido del control de entrada mantenida en +12-24 V CC al BZ-50. Si se aplica 12-24 V CC a esta entrada, se cierra el relé de carga del BZ-50. Cuando se elimina el voltaje, el relé vuelve a su estado normal. Esta entrada está diseñada para entrada de sensor o de dispositivo de control.

### Protección contra sobrecarga:

El BZ-50 contiene circuitos integrados de cortocircuito y de protección térmica que cierran la salida de +24 V CC (cable rojo a sensores) para evitar daños permanentes a la fuente de alimentación. Si se elimina la carga excesiva de la salida, el BZ-50 vuelve a su funcionamiento normal. La carga excesiva puede conectarse a otra fuente de alimentación.

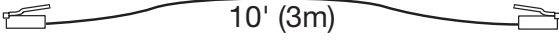



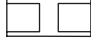
### Indicador LED:

El LED indica los siguientes estados del BZ-50:

- **LED apagado:** no hay alimentación al BZ-50, o la salida de +24 V CC está en corto.
- **LED encendido, parpadea una vez cada 5 segundos:** el relé está cerrado (carga encendida).
- **LED encendido continuamente:** el relé está abierto (carga apagada).
- **LED parpadea continuamente:** se supera el límite de salida de corriente (demasiados sensores están conectados a la fuente de energía); salida de +24 VCC apagada.



## INFORMACIÓN PARA HACER PEDIDOS

N.º de catálogo	Descripción
BZ-50	Fuente de alimentación: 120/277 V CA, 50/60 Hz, balasto o carga incandescente de 20 A
BZ-50RC	Fuente de alimentación: 120/277 V CA, 50/60 Hz, balasto o incandescente de 20 A con una salida de bajo voltaje RJ-45
<b>Accesorios BZ-50RC</b>	
FS-C1	Un cable de 10 pies con un conector macho RJ45 blindado en cada extremo  10' (3m)
FS-C2	Un cable de 6 in (152 mm) con 3 cables de interconexión en un extremo y un conector macho RJ45 blindado en el otro  6" (152mm)
FS-C3	Un cable de 3 pies con un conector macho RJ45 de 90° blindado en un extremo y un conector macho RJ45 recto blindado en el otro extremo, para áreas con limitación de espacio  3' (914mm)
FS-C4	Divisor RJ45 blindado con hembra a receptáculos con dos hembras 
FS-C5	Acoplador macho a macho RJ45 blindado 

### WARRANTY INFORMATION

Wattstopper warrants its products to be free of defects in materials and workmanship for a period of five (5) years. There are no obligations or liabilities on the part of Wattstopper for consequential damages arising out of, or in connection with, the use or performance of this product or other indirect damages with respect to loss of property, revenue or profit, or cost of removal, installation or reinstallation.

### INFORMATIONS RELATIVES À LA GARANTIE

Wattstopper garantit que ses produits sont exempts de défauts de matériaux et de fabrication pour une période de cinq (5) ans. Wattstopper ne peut être tenu responsable de tout dommage consécutif causé par ou lié à l'utilisation ou à la performance de ce produit ou tout autre dommage indirect lié à la perte de propriété, de revenus, ou de profits, ou aux coûts d'enlèvement, d'installation ou de réinstallation.

### INFORMACIÓN DE LA GARANTÍA

Wattstopper garantiza que sus productos están libres de defectos en materiales y mano de obra por un período de cinco (5) años. No existen obligaciones ni responsabilidades por parte de Wattstopper por daños consecuentes que se deriven o estén relacionados con el uso o el rendimiento de este producto u otros daños indirectos con respecto a la pérdida de propiedad, renta o ganancias, o al costo de extracción, instalación o reinstalación.