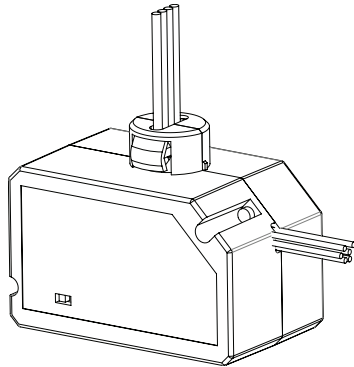


Catalog Number • Numéro de Catalogue • Número de Catálogo: BZ-150

Country of Origin: Made in China • Pays d'origine: Fabriqué en Chine • País de origen: Hecho en China
 BZ-150-U is BAA and TAA compliant (Product produced in the U.S.)



SPECIFICATIONS

Voltages.....	120/277VAC,50/60Hz
.....	230/240 VAC (Single Phase), 50/60Hz
Load Requirements	
Ballast, Incandescent.....	20amp @120/277VAC
Eballast.....	16amp @277VAC
Motor.....	1HP @120/240VAC
Output.....	225mA @24VDC (with relay connected)
Low Voltage Input	
Control ON.....	12-24VDC
Hold ON.....	12-24VDC
Hold OFF.....	12-24VDC
Manual ON (momentary switch required)...	12-24VDC
Operating Temperature.....	32°-104°F (0-40°C)

DESCRIPTION

The BZ-150 power packs is the foundation for any low voltage lighting control system. The BZ-150 supplies low voltage power to occupancy sensors and other control devices, switching line voltage in response to signals from control devices. The power pack is attached to existing junction boxes or mounted into fixture wiring trays.

High voltage connections should use at least 14-gauge. Low voltage wiring should use at least 22-gauge wire. Always check local building codes. After initial wiring is complete, check wiring diagram to verify power pack is wired correctly. Improper wiring can cause damage to power pack, lighting system, and occupancy sensor.

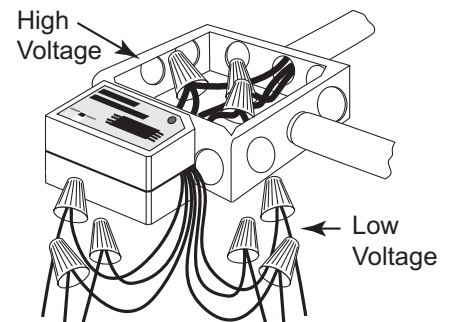
INSTALLATION AND WIRING

1. Make sure power has been turned off at the circuit breaker.
2. Connect wires as shown in in the following diagrams, depending on

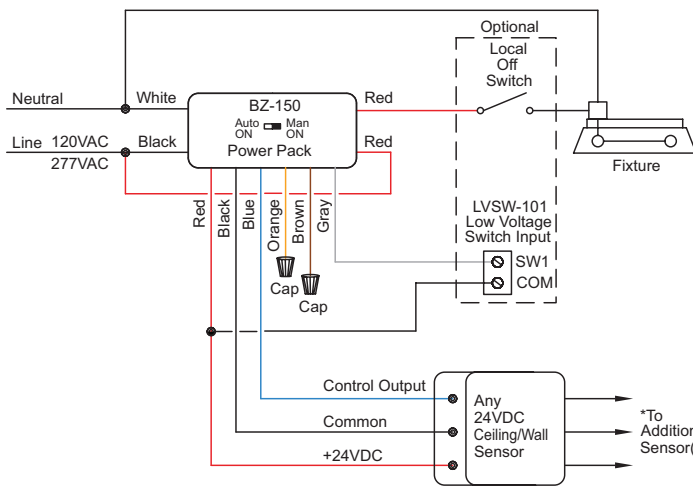
At least three sensors can be powered by the power pack.

Installation Notes

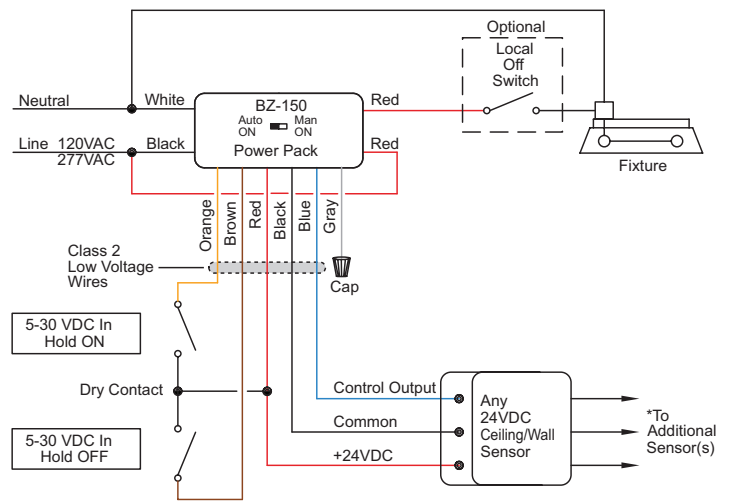
1. Power packs should be installed in accordance with state, local and national electrical codes and requirements.
2. Power packs are designed to attach to existing or new electrical enclosures with 1/2 inch knockouts.
3. For the BZ-150, most applications require UL listed, 18-22 AWG, 3-conductor, Class 2 cable for low voltage wiring. For plenum return ceilings, use UL listed plenum-approved cables.
4. The BZ-150 is a Class 2 Output Power Supply, suitable for parallel interconnection of up to 10 units maximum. This powerpack is UL Listed for Interconnection of Power Sources in accordance with the National Electric Code.
5. Refer to occupancy sensor data sheet to determine maximum number of sensors. Power pack mA output is 225mA.



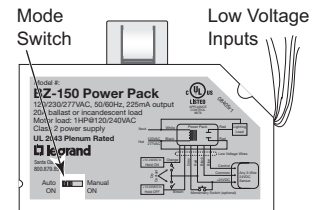
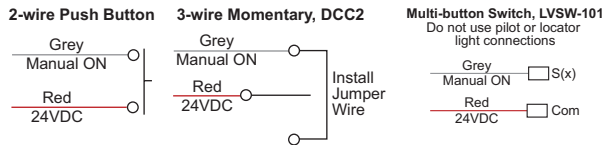
Single BZ-150 with one or more sensors



BZ-150 with Hold On or Hold Off



Low Voltage Momentary Switch Option Wiring



OPERATION

With the BZ-150, the load can be turned ON and OFF automatically using an occupancy sensor input, a timer, panel or BAS input, and manually from an optional low voltage momentary switch. Use the Mode Switch to select either the Auto ON mode, or the Manual ON mode. Remove power from the BZ-150 when changing the switch setting, or cycle power to it after changing the setting.

Auto ON (Mode Switch LEFT - default)

The occupancy sensor input, Hold ON input and the optional momentary switch input can all be used turn ON the load.

When the load is turned OFF using the momentary switch, the BZ-150 does not turn it ON automatically until after the sensor time delay expires (e.g., as might be required for a presentation). Pressing the momentary switch before the sensor time delay expires turns ON the load.

When the occupancy sensor's time delay expires, the BZ-150 reverts to Auto ON mode and it turns ON the load with the next input from the occupancy sensor.

Manual ON (Mode Switch RIGHT)

Occupants must press the low voltage momentary switch to turn ON the load.

When the occupancy sensor is the only input keeping the load ON, the load turns OFF when the sensor's time delay expires. If the sensor input re-triggers within 30 seconds after the load turns OFF, the load turns ON again. After 30 seconds expire with no sensor input, press the momentary switch to turn ON the load.

LOW VOLTAGE INPUTS

Four +12-24VDC input wires are provided to control the load relay. The inputs may be used in combination or individually, depending on the needs of the application. See the WIRING section for wiring information.

Maintained Inputs:

Control ON (Blue) – This input is intended for occupancy sensor input. Applying 12-24VDC closes the relay. Remove the voltage and the relay opens if no other input is holding it closed.

Hold ON (Orange) – This input is intended for timer or panel input. Applying 12-24VDC closes the relay. Remove the voltage and the relay opens if no other input is holding it closed. It overrides Control ON input.

Hold OFF (Brown) – This input is used for timer, panel, BAS or load shed input. Applying 12-24VDC opens the relay. Remove the voltage and the relay can accept any other input. It overrides Control ON and Hold ON inputs.

Momentary Input:

Manual ON/OFF (Grey) – This input is for a low voltage momentary switch. Applying 12-24VDC momentary input changes the relay to the opposite state. It overrides Control ON, Hold ON and Hold OFF inputs.

PRIORITY FOR THE CONTROL WIRES

The priority of the four control wires is as follows: Gray → Brown → Orange → Blue

1. **Gray** – The Manual On/Off wire has the highest priority. A momentary closure will always turn the relay On and Off and override other wired inputs.
 2. **Brown** – Hold Off will override Hold On and will open the BZ-150 relay and force the lights Off. The lights stay Off as long as the switch is maintained.
 3. **Orange** – Hold On will turn a light On if it was Off and override a motion sensor and keep the light On as long as the contact is maintained.
 4. **Blue** – Sensor Control input is a maintained contact with the lowest priority.
- If a sensor is occupied and the BZ-150 relay is closed the Brown wire (Hold-Off) will override the Blue wire (Sensor) and turn lights Off. A momentary pulse to the Grey wire (Momentary) will toggle the relay from On to Off and turn out the lights.
- If the lights are already Off and the BZ-150 relay is open, then a maintained voltage to the Orange wire will force the lights On but not override a Hold-Off command. A momentary pulse to the Grey wire (Momentary) will toggle the relay from open to closed and turn the lights On.

BI-LEVEL CONTROL WITH MANUAL ON

The diagram to the right shows how to configure BZ-150s to provide bi-level lighting control with both Automatic ON and Manual ON features.

As shown, upon occupancy detection load A turns ON automatically. To turn ON load B the user must press momentary switch B. Both loads turn OFF automatically when the sensor time delay expires, or manually using switch A and B.

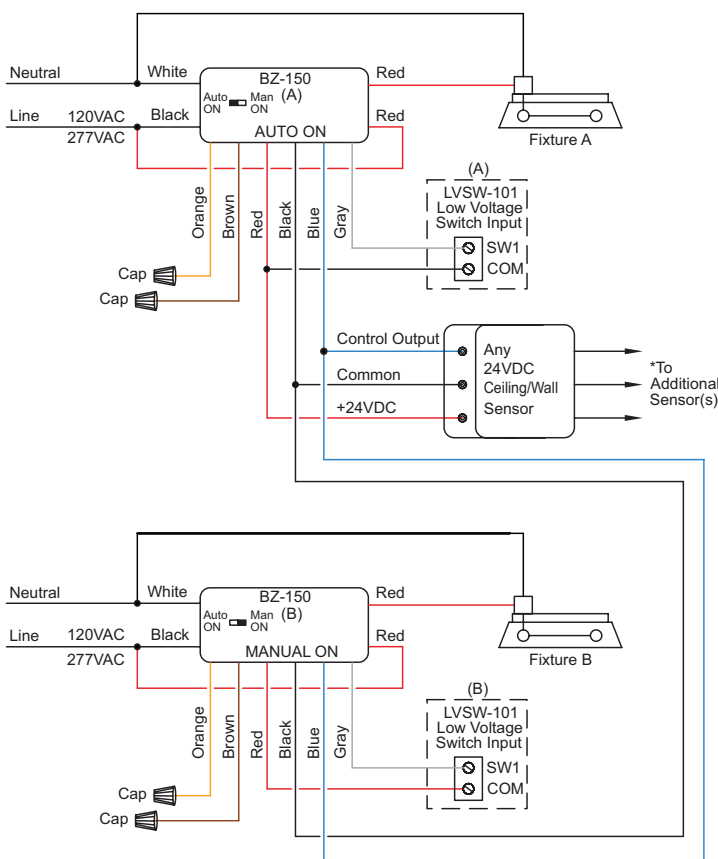
Over Current Protection

The BZ-150 contains built-in short circuit and thermal protection circuitry that shuts down the +24VDC output (low voltage red wire) to prevent permanent damage to the power pack. Removing the excess load from the output restores the BZ-150 to proper operation. Connect the excess load to another power pack.

LED Indicator

The LED on the reverse side of the BZ-150 indicates the following conditions:

- LED OFF: no power to the BZ-150, or the +24VDC output is shorted.
- LED blinking continuously: current output limit is exceeded (too many sensors are connected to the power pack); +24VDC output shut down.
- LED ON, blinks once every 4 or 5 seconds: the relay is closed (load ON).
- LED ON continuously: the relay is open (load OFF).



TROUBLESHOOTING

The lights came ON automatically after I deliberately turned them OFF for a presentation.

- The BZ-150 is set for the Auto ON Mode and the occupancy sensor time delay expired. The BZ-150 reverted to Auto ON and then motion was detected.
 - ▶ Consider increasing occupancy sensor sensitivity and/or time delay
 - ▶ Generate more motion during presentations.

The load does not turn ON with occupancy detection.

- Mode Switch is set to Manual ON.
- Hold OFF input is active.

The load does not turn OFF after sensor time delay expires.

- Hold ON input is active.

The load does not respond when I press the momentary switch.

- Check wiring.

The load does not come on automatically although the Mode Switch is set to Auto ON.

- Cycle power to the unit to reset operating mode to Auto ON. Mode Switch location was changed while the power pack was powered (line voltage).

The load comes on automatically with occupancy although the Mode Switch is set to Manual ON.

- Cycle power to the unit to reset operating mode to Manual ON. Mode Switch location was changed while the power pack was powered (line voltage).

INSTRUCTIONS EN FRANÇAIS

DESCRIPTION

Le bloc d'alimentation BZ-150 est la base de tous les systèmes de commande d'éclairage basse tension. Le bloc BZ-150 assure l'alimentation à faible tension des détecteurs de présence et d'autres appareils de contrôle, en modifiant la puissance de l'alimentation secteur en fonction des signaux émis par les appareils de contrôle. Le bloc d'alimentation peut être raccordé aux boîtes de raccordement existantes ou être monté dans les chemins de câblage déjà en place.

Les raccordements haute tension doivent passer par des fils d'un calibre minimal de 14. Le câblage basse tension doit comprendre au minimum des fils de calibre 22. Toujours consulter les codes du bâtiment régionaux. Après avoir installé le câblage initial, consulter le schéma de câblage afin de vérifier que le bloc d'alimentation est correctement raccordé. Un câblage inadéquat peut provoquer des dommages du bloc d'alimentation, du système d'éclairage et du détecteur de présence.

CARACTÉRISTIQUES TECHNIQUES

Alimentation électrique	120–277 VCA, 50/60 Hz
.....	230/240 VCA (Monophasé), 50/60Hz
Exigences de charge	
Ballast, Incandescent	20 A à 120/277 VCA
Eballast	16 A à 120 VCA
Moteur	1 HP à 120/240 VCA
Sortie	225 mA à 24 VCC (avec connexion relais)
Entrée basse tension	
MARCHE de régulation	12/24 VCC
Maintien de l'état MARCHE	12/24 VCC
Maintien de l'état ARRÊT	12/24 VCC
MARCHE manuelle (interrupteur momentané requis) ..	12-24 VCC
Température de fonctionnement	0 à 40 °C (32 à 104 °F)

INSTALLATION ET CÂBLAGE

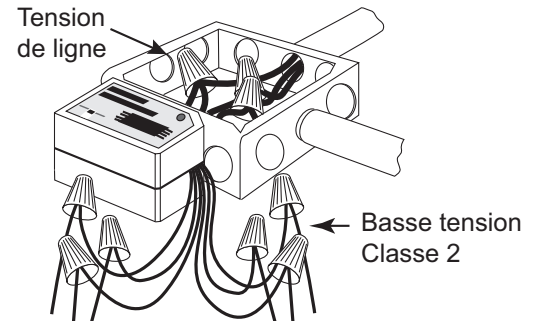
1. Assurez-vous que le courant a bien été coupé au niveau du disjoncteur du circuit.
2. Connectez les fils de la manière illustrée dans les diagrammes suivants et en fonction de l'application.

Au moins trois détecteurs peuvent être alimentés par le bloc d'alimentation.

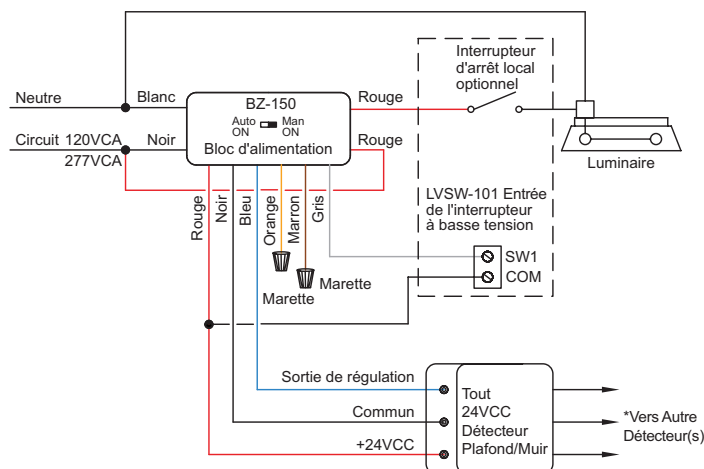
Remarques concernant l'installation

1. Les blocs d'alimentation doivent être installés conformément aux codes de réglementation électrique et exigences régionaux et nationaux.
2. Les blocs d'alimentation sont conçus pour être raccordés à des coffrets électriques neufs ou déjà existants dotés de débouchures de 12,7 mm (0,5 po).
3. Pour le BZ-150, dans le cas d'un câblage à faible tension, la plupart des applications nécessitent des câbles de classe 2 à trois conducteurs, 18-22 AWG, certifiés UL. Dans le cas de faux-plafonds plénum, utiliser des câbles certifiés UL de type plénum.
4. Le bloc BZ-150 est un bloc d'alimentation de classe 2. Il peut être utilisé pour assurer l'interconnexion parallèle de 10 unités maximum. Ce bloc d'alimentation a obtenu la certification UL pour l'interconnexion de sources d'alimentation conformément au Code électrique national (NEC).
5. Consultez la fiche technique du détecteur de présence pour déterminer le nombre maximal de détecteurs. La sortie en mA du bloc d'alimentation est de 225 mA.

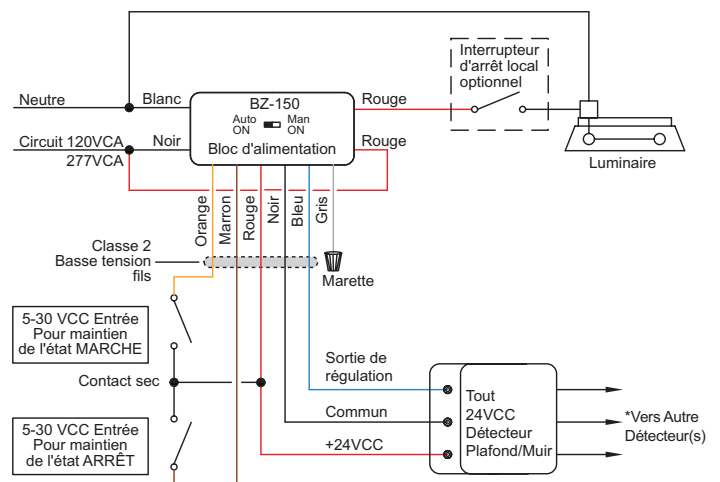
AVERTISSEMENT : COUPER LE COURANT AU DISJONCTEUR PRINCIPAL AVANT D'INSTALLER LE CÂBLAGE.

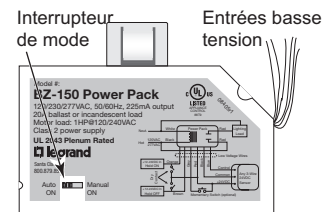
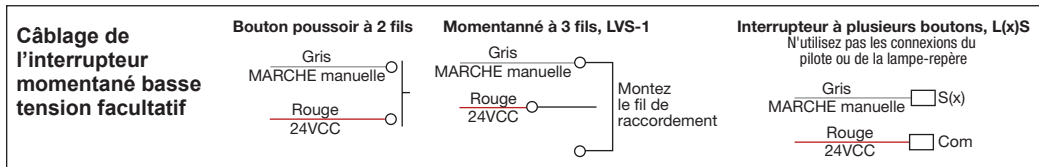


BZ-150 simple avec un détecteur ou plus



BZ-150 avec maintien de l'état de marche ou maintien de l'état d'arrêt





FONCTIONNEMENT

Avec le BZ-150, la charge peut être ACTIVÉE et COUPÉE automatiquement à l'aide d'une entrée de détecteur de présence, d'un minuteur, d'un panneau ou d'une entrée BAS, et manuellement à partir d'un interrupteur momentané basse tension en option. Utilisez l'interrupteur de mode pour sélectionner soit le mode MARCHÉ automatique, soit le mode MARCHÉ manuelle. Mettez le BZ-150 hors tension lorsque vous modifiez le réglage de l'interrupteur ou éteignez-le et rallumez-le après avoir modifié le réglage.

MARCHÉ automatique (interrupteur de mode sur la GAUCHE - par défaut)

L'entrée de détecteur de présence, l'entrée maintien de l'état MARCHÉ et l'entrée de l'interrupteur momentané facultatif peuvent toutes servir à ACTIVER la charge.

Lorsque la charge est COUPÉE à l'aide de l'interrupteur momentané, le BZ-150 ne l'ACTIVE pas automatiquement jusqu'à la fin de la temporisation du détecteur (par ex., comme requis pour une présentation). Une pression sur l'interrupteur momentané avant la fin de la temporisation du détecteur ACTIVE la charge.

À la fin de la temporisation du détecteur de présence, le BZ-150 revient en mode MARCHÉ automatique et ACTIVE la charge à la réception du prochain signal d'entrée provenant du détecteur de présence.

MARCHÉ manuelle (interrupteur de mode sur la DROITE)

Les occupants doivent appuyer sur l'interrupteur momentané basse tension pour ACTIVER la charge.

Lorsque le détecteur de présence constitue la seule entrée qui maintient la charge ACTIVE, la charge se COUPE à la fin de la temporisation du détecteur. Si l'entrée du détecteur se re-déclenche dans les 30 secondes qui suivent la COUPURE de la charge, la charge s'ACTIVE de nouveau. À la fin du délai de 30 secondes, si le bloc ne reçoit aucun signal d'entrée provenant du détecteur, il faudra appuyer sur l'interrupteur momentané pour ACTIVER la charge.

RÉGULATION À DEUX NIVEAUX AVEC MARCHÉ MANUELLE

Le schéma sur la droite vous montre comment configurer les BZ-150 pour obtenir une commande de l'éclairage à deux niveaux avec les fonctionnalités de MARCHÉ automatique et de MARCHÉ manuelle.

Comme illustré, lors de la détection de présence, la charge A s'ACTIVE automatiquement. Pour ACTIVER la charge B, l'utilisateur doit appuyer sur l'interrupteur momentané B. Les deux charges se COUPENT automatiquement lorsque la temporisation du détecteur s'est écoulée, ou avec l'utilisation manuelle des interrupteurs A et B.

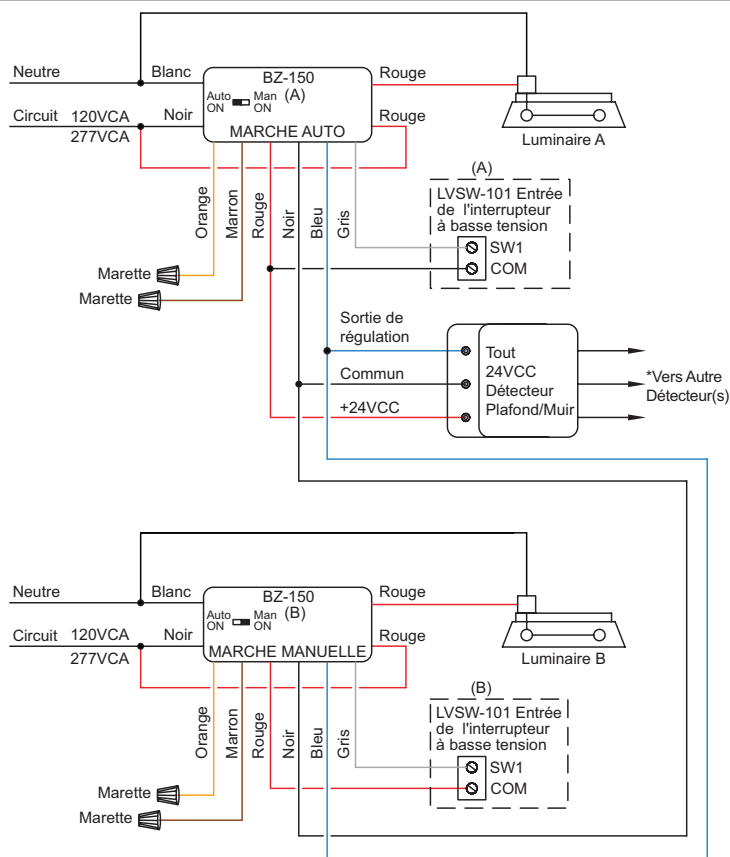
Protection contre la surtension

Le bloc BZ-150 comprend une protection incorporée à circuit court et thermique qui coupe la sortie +24 VCC (fil rouge basse tension) pour éviter tout dommage permanent du bloc d'alimentation. La suppression de la surcharge au niveau de la sortie permet au BZ-150 de reprendre son fonctionnement normal. Reliez la surcharge à un autre bloc d'alimentation.

Voyant DEL

La DEL à l'arrière du BZ-150 indique les conditions suivantes :

- DEL ÉTEINTE : BZ-150 non alimenté ou présente un court-circuit au niveau de la sortie +24 VCC.
- DEL clignotant en continu : dépassement de la limite du courant de sortie (trop de détecteurs sont connectés au bloc d'alimentation) ; sortie +24 VCC coupée.
- DEL ALLUMÉE et clignotant toutes les 4 ou 5 secondes : le relais est fermé (charge ACTIVÉE).
- DEL ALLUMÉE en continu : le relais est ouvert (charge négative).



ENTRÉES BASSE TENSION

Quatre fils d'entrée +12-24 VCC sont fournis pour réguler le relais de charge. Les entrées peuvent être utilisées conjointement ou individuellement, en fonction des nécessités de l'application. Consultez la partie CÂBLAGE pour obtenir des informations sur le câblage.

Entrées maintenues :

MARCHE de régulation (bleu) - cette entrée est destinée à recevoir les signaux d'un détecteur de présence. L'application de 12-24 VCC ferme le relais. Enlevez toute tension et le relais s'ouvre si aucune autre entrée ne le maintient fermé.

Maintien de l'état MARCHE (orange) - cette entrée correspond aux signaux d'entrée d'un minuteur ou panneau. L'application de 12-24 VCC ferme le relais. Enlevez toute tension et le relais s'ouvre si aucune autre entrée ne le maintient fermé. Elle neutralise l'entrée MARCHE de régulation.

Maintien de l'état ARRÊT (marron) - cette entrée correspond aux signaux d'entrée d'un minuteur, d'un panneau, BAS ou du délestage de charge. L'application de 12-24 VCC ouvre le relais. Enlevez toute tension et le relais peut accepter les autres entrées. Elle neutralise les entrées MARCHE de régulation et maintien de l'état MARCHE.

Entrée momentanée :

MARCHE/ARRÊT manuel (gris) - cette entrée correspond à l'interrupteur momentané basse tension. Une application de 12-24 VCC au niveau de l'entrée momentanée entraîne une inversion de l'état du relais. Elle neutralise les entrées MARCHE de régulation, maintien de l'état MARCHE et maintien de l'état ARRÊT.

PRIORITÉ POUR LES FILS DE COMMANDE

La priorité des quatre fils de commande est la suivante: Gris → Marron → Orange → Bleu

1. **Gris** – Le fil de marche / arrêt manuel a la priorité la plus élevée. Une fermeture momentanée activera et désactivera toujours le relais et remplacera les autres entrées câblées.
2. **Marron** – - Maintien de l'état en arrêt contournera le Maintien de l'état marche et ouvrira le relais BZ-250 et forcera les lumières à s'éteindre. Les lumières restent éteintes tant que l'interrupteur est maintenu.
3. **Orange** – Maintien de l'état actif et allumera l'éclairage s'il était éteint et contournera un détecteur de mouvement et gardera l'éclairage allumée tant que le contact est maintenu.
4. **Bleu** – L'entrée de contrôle de détecteur est un contact maintenu avec la priorité la plus basse.

Si un détecteur est en mode occupé et que le relais BZ-250 est fermé, le fil marron (Maintien de l'état arrêt) contournera le fil bleu (Détecteur) et éteindra les lumières. Une impulsion momentanée au fil gris (momentané) fera basculer le relais de marche à arrêt et éteindra les lumières.

Si les lumières sont déjà éteintes et que le relais BZ-250 est ouvert, une tension maintenue au fil orange forcera les l'éclairage à s'allumer mais ne remplacera pas une commande de maintien. Une impulsion momentanée sur le fil gris (momentané) fera basculer le relais de ouvert à fermé et allumera les lumières.

DÉPANNAGE

Les lumières s'ALLUMENT automatiquement après que vous les ayez volontairement COUPÉES pour une présentation.

- Le BZ-150 est réglé sur le mode MARCHE automatique et la temporisation du détecteur de présence s'est écoulée. Le BZ-150 est revenu sur MARCHE automatique et des mouvements ont été détectés.
 - Envisagez d'augmenter la sensibilité et/ou la temporisation du détecteur de présence.
 - Créez davantage de mouvements durant les présentations.

La charge ne s'ACTIVE pas lors de la détection de présence.

- L'interrupteur de mode est sur MARCHE manuelle.
- L'entrée maintien de l'état ARRÊT est activée.

La charge ne se COUPE pas après la fin de la temporisation du détecteur.

- L'entrée maintien de l'état MARCHE est activée.

La charge ne répond pas lorsque vous appuyez sur l'interrupteur momentané.

- Vérifiez le câblage.

La charge ne s'active pas automatiquement alors que l'interrupteur de mode est réglé sur MARCHE automatique.

- Éteignez et rallumez l'unité pour réinitialiser le mode de fonctionnement sur MARCHE automatique. Le réglage de l'interrupteur de mode a été modifié alors que le bloc d'alimentation était sous tension (tension du secteur).

La charge s'active automatiquement en cas de présence alors que l'interrupteur de mode est réglé sur MARCHE manuelle.

- Éteignez et rallumez l'unité pour réinitialiser le mode de fonctionnement sur MARCHE manuelle. Le réglage de l'interrupteur de mode a été modifié alors que le bloc d'alimentation était sous tension (tension du secteur).

INSTRUCCIONES EN ESPAÑOL

DESCRIPCIÓN

La fuente de alimentación BZ-150 es la base de cualquier sistema de control de iluminación de bajo voltaje. El BZ-150 suministra bajo voltaje para los sensores de ocupación y otros dispositivos de control cambiando el voltaje de la línea en respuesta a señales de los dispositivos de control. La fuente de alimentación se conecta a las cajas de conexiones existentes o se monta a las bandejas de cableado del accesorio.

Las conexiones de alto voltaje deben utilizar cables de por lo menos un calibre 14. El cableado de bajo voltaje debe usar cables de por lo menos un calibre 22. Verifique siempre los códigos de construcción locales. Después de completar el cableado inicial, verifique el diagrama de cableado para comprobar que la fuente de alimentación esté conectado correctamente. Un cableado incorrecto puede provocar daños en la fuente de alimentación, el sistema de iluminación y el sensor de ocupación.

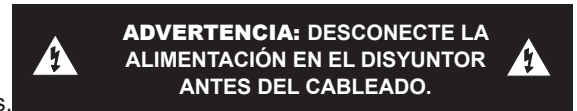
ESPECIFICACIONES

Voltajes	120/277 VCA, 50/60 Hz
.....	230/240 VCA (Monofásico), 50/60 Hz
Requisitos de carga	
Balasto, Incandescente	20 A a 120-277 VCA
EBalasto	16 A a 120 VCA
Motor	1 HP a 120/240 VCA
Salida	225 mA a 24 VCC (con relé conectado)
Entradas de bajo voltaje	
Control de ENCENDIDO	12 a 24 VCC
Retención de ENCENDIDO	12 a 24 VCC
Retención de APAGADO	12 a 24 VCC
ENCENDIDO manual (es necesario el interruptor momentáneo)...	12 a 24 VCC
Temperatura de funcionamiento.....	32 °F-104 °F (0°C-40 °C)

INSTALACIÓN Y CABLEADO

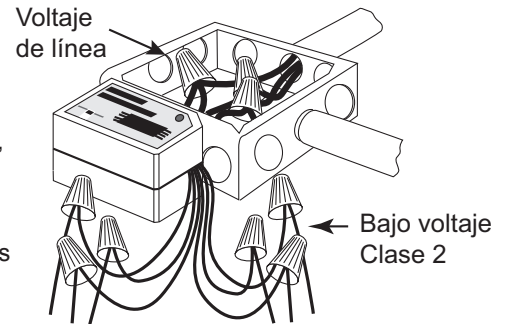
1. Asegúrese de haber apagado el suministro eléctrico al disyuntor.
2. Conecte los cables tal como se muestra en los diagramas a continuación, en función del modelo y de la aplicación.

La fuente de alimentación puede suministrar energía a por lo menos tres sensores.

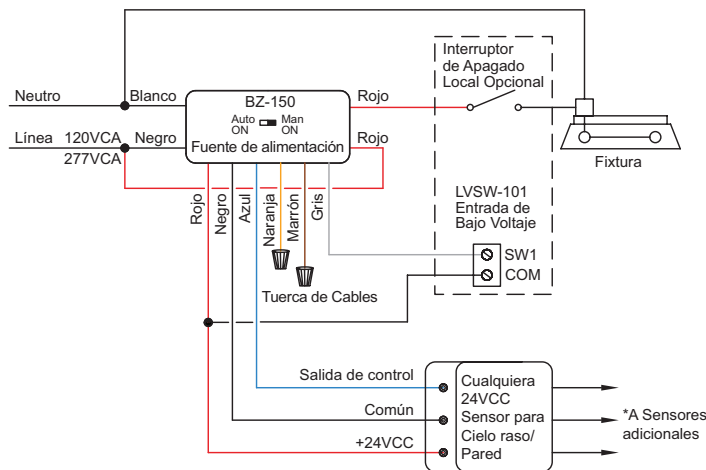


Notas de la instalación

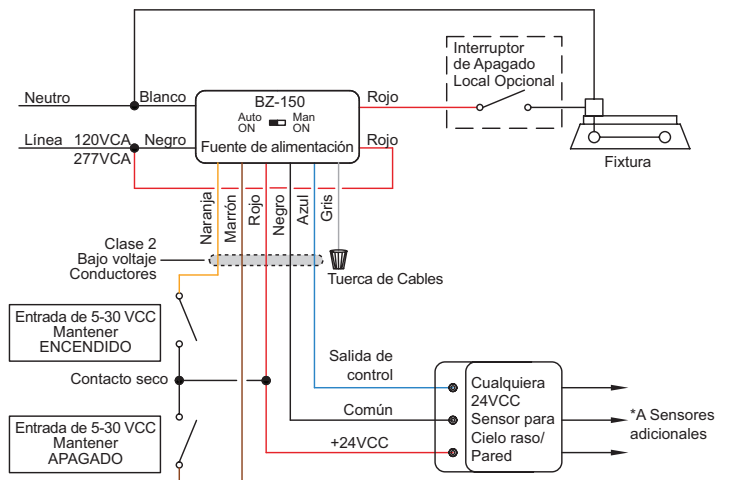
1. Las fuentes de energía deben instalarse según los códigos y requisitos eléctricos estatales, locales y nacionales.
2. Las fuentes de energía están diseñadas para conectarse a gabinetes eléctricos nuevos o existentes con troqueles de 1/2 pulgada.
3. Para el BZ-150, la mayoría de las aplicaciones requieren cables certificados por UL, de calibre 18 a 22, de 3 conductores, de Clase 2 para el cableado de bajo voltaje. Para techos con retorno en el pleno, utilice cables aprobados para pleno calificados por UL.
4. El BZ-150 es un suministro de alimentación de salida Clase 2, ideal para conexiones paralelas de hasta 10 unidades como máximo. Esta fuente de alimentación está calificado por UL para la interconexión de fuentes de alimentación según el Código eléctrico nacional.
5. Consulte la hoja de datos del sensor de ocupación para determinar la cantidad máxima de sensores. La salida de la fuente de alimentación es 225 mA.

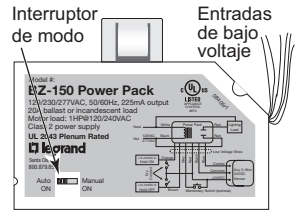
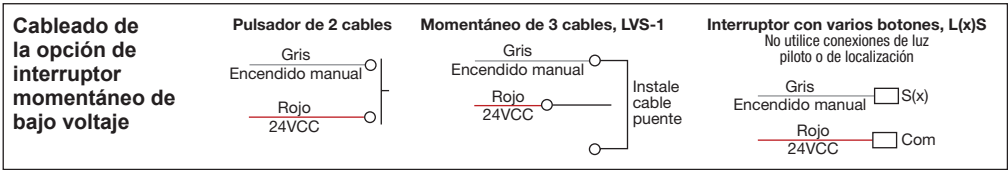


Control de carga individual de BZ-150



BZ-150 con retención de encendido o de apagado





FUNCIONAMIENTO

Con el BZ-150, la carga se puede ENCENDER y APAGAR automáticamente por medio de la entrada de un sensor de ocupación, un temporizador, una entrada de panel o BAS, y manualmente desde un interruptor momentáneo opcional de bajo voltaje. Use el Interruptor de modo para seleccionar el modo de ENCENDIDO automático o el modo de ENCENDIDO manual. Quite la alimentación del BZ-150 al cambiar el ajuste del interruptor o encienda y apague el sensor luego de modificar la configuración.

ENCENDIDO automático (Interruptor de modo hacia LA DERECHA - por defecto)

La entrada del sensor de ocupación, la entrada de Mantener ENCENDIDO y la entrada del interruptor momentáneo opcional se pueden usar al ENCENDER la carga.

Cuando la carga se APAGA con el interruptor momentáneo, EL BZ-150 no la ENCIENDE automáticamente hasta después de que expire el retardo de tiempo del sensor (por ejemplo, como sería necesario para una presentación). Pulsar el interruptor momentáneo antes de que expire el retardo de tiempo del sensor ENCIENDE la carga.

Cuando expira el retardo de tiempo del sensor de ocupación, el BZ-150 regresa al modo de ENCENDIDO automático y ENCIENDEN la carga con la próxima entrada del sensor de ocupación.

ENCENDIDO manual (Interruptor de modo hacia LA DERECHA)

Los ocupantes deben presionar el interruptor momentáneo de bajo voltaje para ENCENDER la carga.

Cuando el sensor de ocupación es la única entrada que mantiene la carga ENCENDIDA, la carga se APAGA cuando expira el retardo de tiempo del sensor. Si la entrada del sensor se vuelve a activar dentro de un plazo de 30 segundos después de que se APAGA la carga, la carga se ENCIENDE de nuevo. Si pasan los 30 segundos sin entrada del sensor, presione el interruptor momentáneo para ENCENDER la carga.

CONTROL DE DOS NIVELES CON ENCENDIDO MANUAL

El diagrama de la derecha muestra cómo configurar el BZ-150s para proporcionar un control de iluminación de dos niveles con las funciones de ENCENDIDO automático y ENCENDIDO manual.

Como se muestra, después de la detección de ocupación, la carga A se ENCIENDE automáticamente. Para encender la carga B, el usuario debe presionar el interruptor momentáneo B. Ambas cargas se APAGAN de forma automática cuando caduca el retardo de tiempo del sensor o manualmente mediante el interruptor A y B.

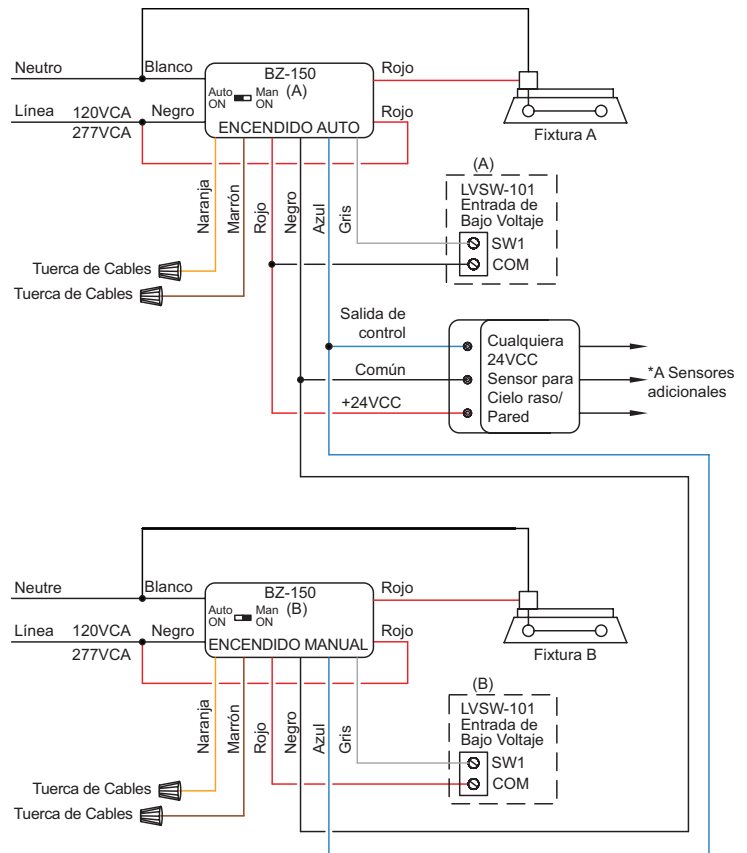
Protección contra sobrecarga

El BZ-150 contiene circuitos integrados en caso de cortocircuito y para protección térmica que cierran la salida de +24 V CC (cable rojo de bajo voltaje) para evitar daños permanentes a la fuente de alimentación. La eliminación de la carga excesiva de la salida hace que el BZ-150 vuelva a su funcionamiento normal. Conecte el exceso de carga a otra fuente de energía.

Indicador LED

El indicador LED en el reverso del BZ-150 indica las siguientes condiciones:

- LED apagado: no hay alimentación al BZ-150, o la salida de +24 V CC está en corto.
- LED parpadea continuamente: se supera el límite de salida de corriente (demasiados sensores están conectados a la fuente de energía); salida de +24 V CC apagada.
- LED encendido, parpadea una vez cada 4 o 5 segundos: el relé está cerrado (carga encendida).
- LED encendido continuamente: el relé está abierto (carga apagada).



ENTRADAS DE BAJO VOLTAJE

Se proporcionan cuatro cables de entrada 12 a 24 V CC para controlar el relé de la carga. Las entradas se pueden usar en combinación o individualmente, dependiendo de las necesidades de la aplicación. Consulte la sección de CABLEADO para obtener información acerca del cableado.

Entradas mantenidas:

Control ENCENDIDO (azul) – Esta entrada está prevista para la entrada del sensor de ocupación. La aplicación de 12 a 24 V CC cierra el relé. Elimine el voltaje y el relé se abrirá si no hay otra entrada que lo mantenga cerrado.

Retención de ENCENDIDO (Naranja) - Esta entrada se emplea para la entrada al temporizador o al panel. La aplicación de 12 a 24 V CC cierra el relé. Elimine el voltaje y el relé se abrirá si no hay otra entrada que lo mantenga cerrado. Esta función anula la entrada del Control ENCENDIDO.

Retención de APAGADO (Marrón) - Esta entrada se emplea para la entrada al temporizador, al panel, BAS o para desconexión de carga. La aplicación de 12 a 24 V CC abre el relé. Elimine el voltaje y el relé puede aceptar cualquier otra entrada. Esta función anula las entradas del Control ENCENDIDO y Mantener ENCENDIDO.

Entrada momentánea:

ENCENDIDO/APAGADO Manual (Gris) – Esta entrada es para un interruptor momentáneo de bajo voltaje. La aplicación de una entrada momentánea de 12 a 24 V CC cambia el relé al estado opuesto. Esta función anula las entradas del Control ENCENDIDO, Mantener ENCENDIDO y Mantener APAGADO.

PRIORIDAD PARA LOS CABLES DE CONTROL

La prioridad de los cuatro cables de control es la siguiente: gris → marrón → naranja → azul

1. **Gris** – El cable de encendido / apagado manual tiene la máxima prioridad. Un cierre momentáneo siempre encenderá y apagará el relé y anulará otras entradas cableadas.
2. **Marrón** – Retención de apagado anulará Retención de encendido y abrirá el relé del BZ-150 y forzará las luces a apagarse. Las luces permanecen apagadas mientras se mantiene el interruptor.
3. **Naranja** – Retención de encendido encenderá una luz si estaba apagada y anulará un sensor de movimiento y mantendrá la luz encendida mientras se mantenga el contacto.
4. **Azul** – La entrada de Control del Sensor es un contacto mantenido con la prioridad más baja.

Si un sensor está ocupado y el relé del BZ-150 está cerrado, el cable marrón (Retención de apagado) anulará el cable azul (Sensor) y apagará las luces. Un pulso momentáneo al cable gris (momentáneo) alternará el relé de encendido a apagado y apagará las luces.

Si las luces ya están apagadas y el relé del BZ-150 está abierto, entonces un voltaje mantenido al cable naranja forzará las luces a encenderse pero no anulará un comando de retención de apagado. Un pulso momentáneo al cable gris (momentáneo) alternará el relé de abierto a cerrado y encenderá las luces.

SOLUCIÓN DE PROBLEMAS

Las luces se ENCENDIERON automáticamente después de haberlas APAGADO deliberadamente para una presentación.

- El BZ-150 está configurado para el Modo de ENCENDIDO automático y expiró el retardo de tiempo del sensor de ocupación. El BZ-150 se revirtió a ENCENDIDO automático y luego se detectó movimiento.
 - ▶ Considere aumentar la sensibilidad del sensor de ocupación y/o el retardo de tiempo.
 - ▶ Genere más movimiento durante las presentaciones.

La carga no se ENCIENDE con la detección de ocupación.

- El interruptor de modo está configurado en ENCENDIDO manual.
- La entrada de Mantener APAGADO está activa.

La carga no se APAGA después de que expira el retardo de tiempo del sensor.

- La entrada de Mantener ENCENDIDO está activa.

La carga no responde cuando presiono el interruptor momentáneo.

- Revise el cableado.

La carga no se enciende automáticamente aunque el Interruptor de modo está configurado en ENCENDIDO automático.

- Apague y encienda la unidad para restablecer el modo de funcionamiento en ENCENDIDO automático. Se ha cambiado la ubicación del Interruptor de modo mientras que se accionaba la fuente de energía (voltaje de línea).

La carga se enciende automáticamente con la ocupación, aunque el Interruptor de modo esté configurado en ENCENDIDO manual.

- Apague y encienda la unidad para restablecer el modo de funcionamiento en ENCENDIDO manual. Se ha cambiado la ubicación del Interruptor de modo mientras que se accionaba la fuente de energía (voltaje de línea).

WARRANTY INFORMATION

Wattstopper warrants its products to be free of defects in materials and workmanship for a period of five (5) years. There are no obligations or liabilities on the part of Wattstopper for consequential damages arising out of, or in connection with, the use or performance of this product or other indirect damages with respect to loss of property, revenue or profit, or cost of removal, installation or reinstallation.

INFORMATIONS RELATIVES À LA GARANTIE

Wattstopper garantit que ses produits sont exempts de défauts de matériaux et de fabrication pour une période de cinq (5) ans. Wattstopper ne peut être tenu responsable de tout dommage consécutif causé par ou lié à l'utilisation ou à la performance de ce produit ou tout autre dommage indirect lié à la perte de propriété, de revenus, ou de profits, ou aux coûts d'enlèvement, d'installation ou de réinstallation.

INFORMACIÓN DE LA GARANTÍA

Wattstopper garantiza que sus productos están libres de defectos en materiales y mano de obra por un período de cinco (5) años. No existen obligaciones ni responsabilidades por parte de Wattstopper por daños consecuentes que se deriven o estén relacionados con el uso o el rendimiento de este producto u otros daños indirectos con respecto a la pérdida de propiedad, renta o ganancias, o al costo de extracción, instalación o reinstalación.
