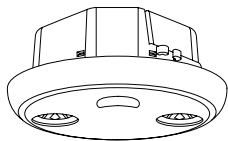


Catalog Number • Numéro de Catalogue • Número de Catálogo:

Country of Origin: Made in China • Pays d'origine: Fabriqué en Chine • País de origen: Hecho en China



This unit is pre-set for Plug n' Go™ operation, adjustment is optional.

For full operational details, adjustment and more features of the product, see the DLM System Installation Guide provided with Wattstopper room controllers, and also available at www.legrand.us/wattstopper.

Installation shall be in accordance with all applicable regulations, local and NEC codes. Wire connections shall be rated suitable for the wire size (lead and building wiring) employed.

For Class 2 DLM devices and device wiring: To be connected to a Class 2 power source only. Do not reclassify and install as Class 1, or Power and Lighting Wiring.

Cet appareil est pré-réglé pour un fonctionnement Plug n' Go^{MC} et son réglage est optionnel.

Pour connaître tous les détails opérationnels, les réglages et les fonctions supplémentaires du produit, consulter le guide d'installation du système DLM fourni avec Wattstopper contrôleurs de pièce et aussi disponible au www.legrand.us/wattstopper.

L'installation doit être effectuée conformément à tous les règlements ainsi qu'aux codes locaux et de la NEC en vigueur. Les raccordements de fils doivent être classés comme pouvant convenir au calibre du fil (fil de sortie et de bâtiment) utilisé.

Pour les dispositifs DLM de classe 2 et le câblage du dispositif: Doit être connecté à une source d'alimentation de classe 2 seulement. Ne pas reclasser et installer en tant que classe 1 ou en tant que fil d'alimentation ou d'éclairage.

Esta unidad está preconfigurada para el funcionamiento Plug n' Go™; el ajuste es opcional.

Para obtener detalles de funcionamiento, ajustes y más funciones del producto, consulte la Guía de instalación del sistema DLM que se proporciona con los controladores de habitación Wattstopper; también está disponible en www.legrand.us/wattstopper.

La instalación debe realizarse conforme con todas las reglamentaciones aplicables, las normas locales y los Códigos NEC. Las conexiones de los conductores serán aptas para el tamaño de conductor utilizado (cableado de conducción y de construcción).

Para dispositivos DLM y cableado de dispositivos Clase 2: Para conexión únicamente a fuente de alimentación Clase 2. No reclasifique ni instale como Clase 1, ni con circuitos de alimentación e iluminación.

SPECIFICATIONS

Voltage	24VDC
Current Consumption	20mA
Power Supply	Wattstopper Room Controller
Connection to the DLM Local Network.....	2 RJ-45 ports
DLM Local Network characteristics when using LMRC-11x/2xx room controllers:	
Low voltage power provided over Cat 5e cable (LMRJ); max current 800mA.	
Supports up to 64 load addresses, 48 communicating devices, including up to 4 LMRC-10x series and/or LMPL-101 controllers.	
Free topology up to 1,000' max.	
Environment	For Indoor Use Only
Operating Temperature	32° to 131°F (0° to 55°C)
Storage Temperature	23° to 176°F (-5° to 80°C)
Relative Humidity	5 to 95% (non condensing)
Patent Pending	

CARACTÉRISTIQUES

Tension :	24 VCC
Consommation de courant :	20 mA
Alimentation électrique :	Contrôleur de pièce Wattstopper
Raccordement au réseau DLM local :	2 ports RJ-45
Caractéristiques du réseau DLM local	
Alimentation basse tension via un câble de catégorie 5 (LMRJ).	
Prise en charge de 24 périphériques de communication comprenant 4 LMRC-10x ou LMPL-101 max sur chaque réseau DLM local. Une topologie libre supportant jusqu'à 305 m (1 000 pi) le câble basse tension.	
Environnement	Pour une utilisation en intérieur uniquement
Température de fonctionnement	0 à 55 °C (32 à 131 °F)
Température de stockage.....	-5 à 80 °C (23 à 176 °F)
Humidité relative	5 à 95 % (sans condensation)
Brevets en attente	

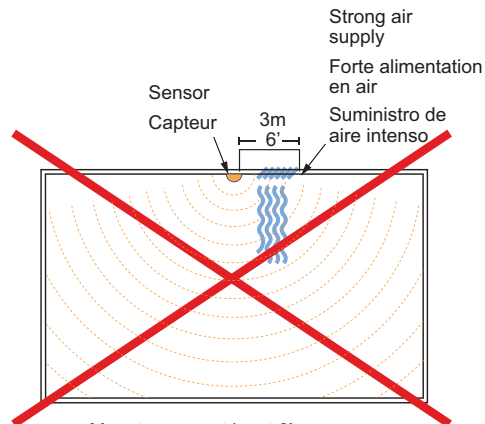
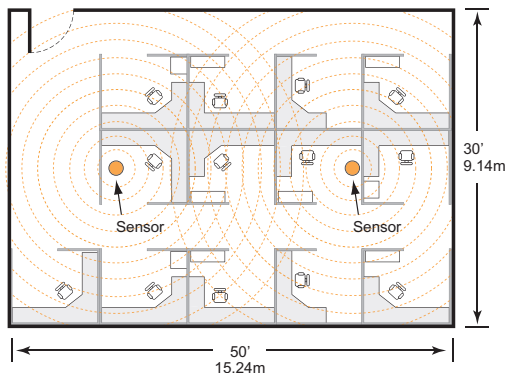
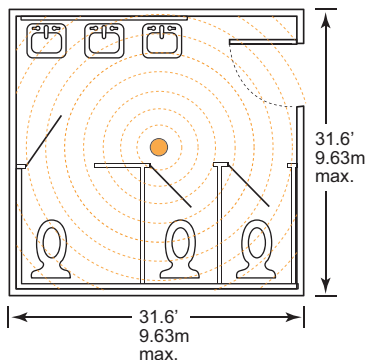
ESPECIFICACIONES

Voltaje:.....	24 VCC
Consumo de corriente:.....	20 mA
Suministro de energía:	Controladores de habitación Wattstopper
Conexión a la red local DLM	2 puertos RJ-45
Características de red local DLM:	
El bajo voltaje se suministra por un cable Cat 5e (LMRJ); corriente máxima de 800 mA. Admite hasta 64 direcciones de carga, 48 dispositivos de comunicación, lo que incluye hasta 4 controladores de la serie LMRC-10x y LMPL-101. Topología libre de hasta 1000 pies de cable de bajo voltaje.	
Entorno.....	Solo para uso en interiores
Temperatura de funcionamiento.....	0° a 55°C (32° a 131°F)
Temperatura de almacenamiento.....	-5° a 80°C (23° a 176°F)
Humedad relativa	5 a 95 % (sin condensación)
Patente en trámite	

SENSOR PLACEMENT (10' MAX. HEIGHT)

EMPLACEMENT DU CAPTEUR (HAUTEUR MAXIMALE DE 3 M (10 PI))

LOCALIZACION DEL SENSOR (ALTURA MAXIMA DE 3M (10'))



Mount sensor at least 6' away from strong air supply

Installez le capteur à une distance minimale d'1,80 m (6 pi) d'une arrivée d'air

Monte el sensor al menos a 1,8 m (6 pies) del suministro de aire

COVERAGE PATTERN

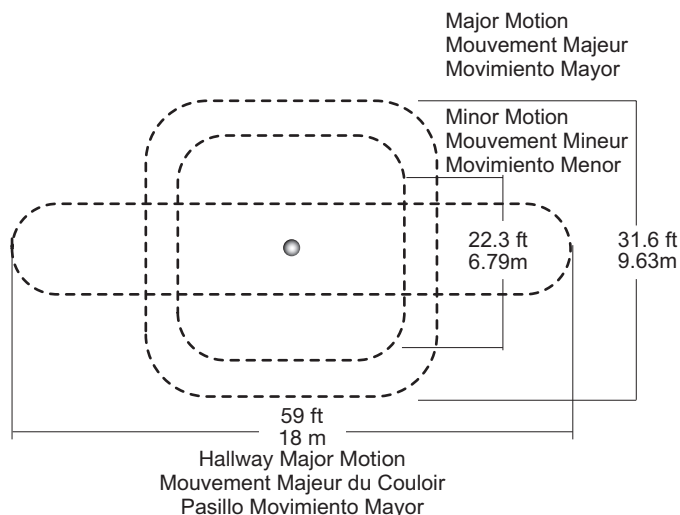
The LMUC-100-2 provides a 360° coverage pattern. The coverage shown represents maximum coverage for walking motion at a mounting height of 8 to 10 feet.

PORTÉE

Le LMUC-100-2 a une portée à 360°. La couverture illustrée représente la couverture maximale pour un mouvement de marche avec le capteur monté à 2.4 para 3 m (8-10 pi) de hauteur.

DIAGRAMA DE COBERTURA

El LMUC-100-2 ofrece un patrón de cobertura de 360°. La cobertura que se muestra representa la cobertura máxima para el movimiento al caminar a una altura de montaje de 2.4 a 3 metros (8-10 pies).

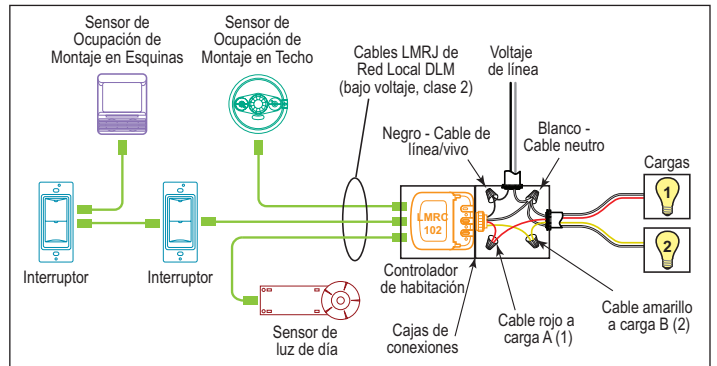
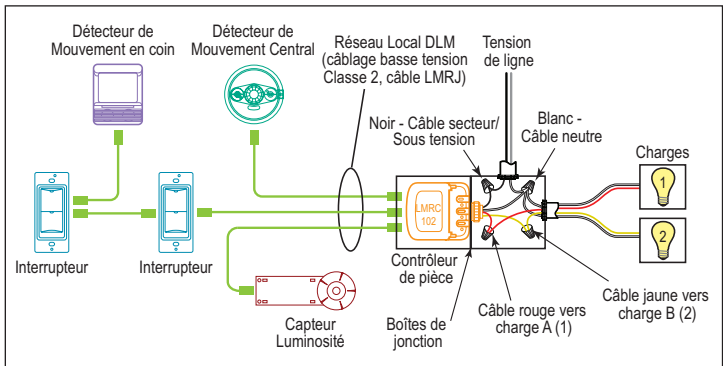
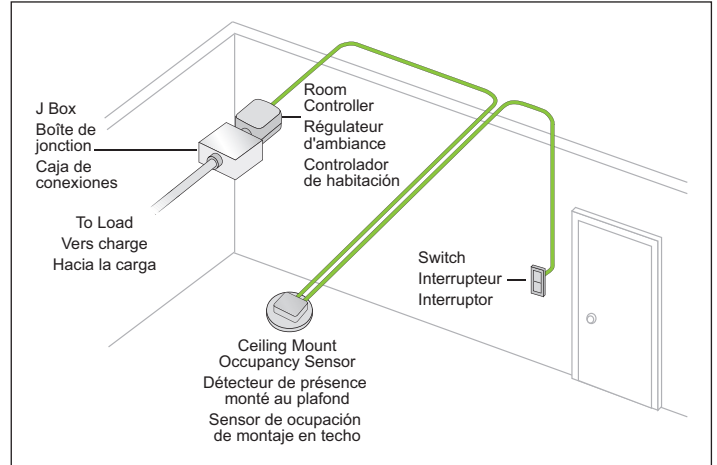
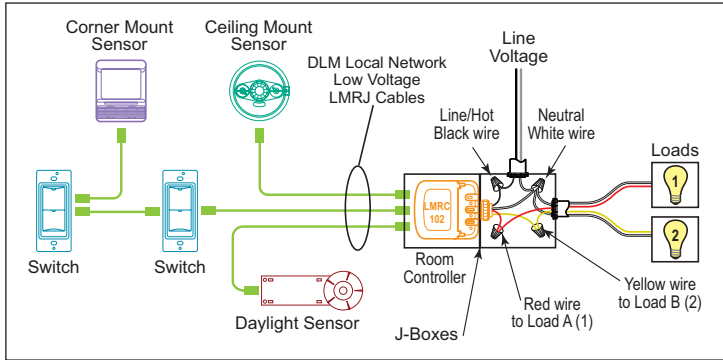


CONNECTIVITY—CONNECTIVITÉ—CONECTIVIDAD

The illustrations below show examples of free-topology wiring. The LMUC-100-2 communicates to all other Digital Lighting Management devices connected to the low voltage DLM Local Network, regardless of their position on the DLM Local Network.

Les illustrations ci-dessous représentent des exemples de câblage en topologie libre. Le LMUC-100-2 communique avec tous les autres périphériques de gestion numérique de l'éclairage raccordés au réseau DLM local, quel que soit leur position sur ce dernier.

Las ilustraciones a continuación muestran ejemplos de cableados de topología libre. El dispositivo LMUC-100-2 se comunica con todos los demás dispositivos de control de iluminación digital conectados a la red local DLM de bajo voltaje, independientemente de su posición en la red local DLM.



MOUNTING

MONTAGE

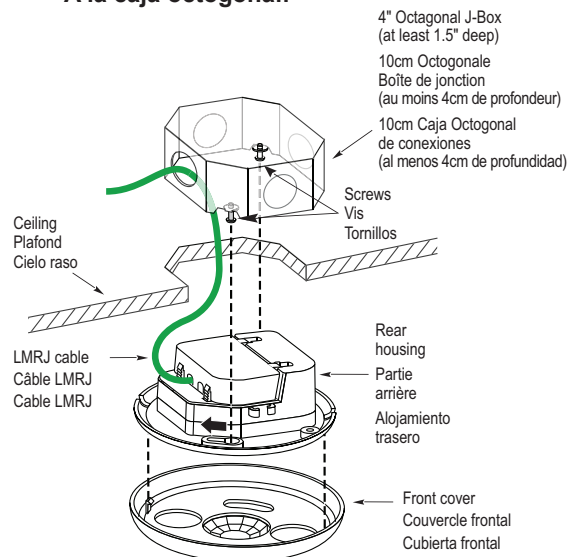
MONTAJE

WARNING: A junction box used for sensor installation must not contain any Class 1, Class 3, or other power or lighting line voltage circuits.

AVERTISSEMENT : La boîte de jonction utilisée pour l'installation du capteur ne doit pas contenir de circuits d'alimentation ou d'éclairage de Classes 1 ou 3.

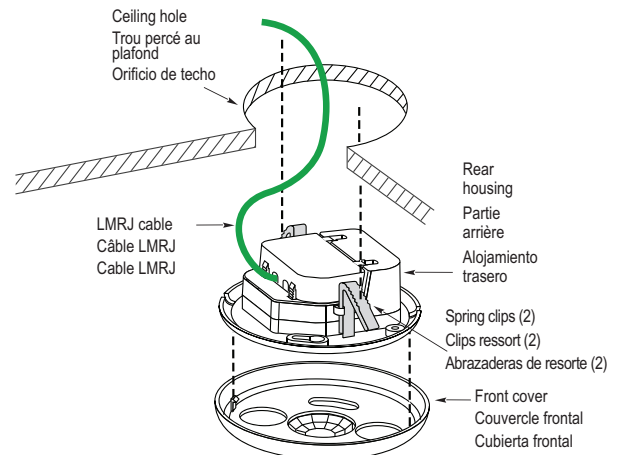
ADVERTENCIA: La caja de conexiones utilizada para la instalación del sensor no debe contener circuitos de voltaje de línea clase 1, clase 3 u otros circuitos de alimentación o iluminación.

To octagon box:
Vers un boîtier octogonal:
A la caja octogonal:



For applications requiring plenum rating
Pour les applications exigeant le respect des normes plénum
Para aplicaciones que requieren clasificación plénum

Through ceiling tile:
Par une tuile de plafond :
A través de la placa del techo:




No box required in non-plenum rated applications
Aucun boîtier nécessaire pour les applications non soumises à la norme plénum
No se requiere caja en aplicaciones que no exigen clasificación plénum

**FACTORY PRE-SET OPERATION — FONCTIONNEMENT SELON — FUNCIONAMIENTO
LE PARAMETRES PREDEFINIS — PREDETERMINADO DE FÁBRICA
EN USINE**

Sensor Parameters

Paramètres du détecteur

Parámetros del sensor

T-DELAY	Time Delay Temporisation Demora de tiempo	20 minutes 20 minutos
	Ultrasonic Sensitivity Sensibilité aux ultrasons Sensibilidad ultrasónica	70%
W-T	Walk Through Détection de mouvements Recorrido	OFF ARRÊT APAGADO

* Auto-OFF is enabled according to the sensor Time Delay when a sensor is bound to the load, regardless of whether the load was turned on automatically with occupancy or manually using a switch.

La fonction Auto-OFF est activée en fonction du délai du retardateur lorsqu'un capteur est lié à la charge, que cette dernière se soit allumée automatiquement suite à la détection de mouvements ou ait été activée manuellement par le biais d'un interrupteur.

Auto-OFF (apagado automático) está activado según el tiempo de demora del sensor cuando un sensor está vinculado a la carga, independientemente de si la carga se activó automáticamente con la ocupación o manualmente utilizando un interruptor.

** Max 8 loads using LMRC-100 series room controllers.



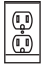
** 8 charges max. en cas d'utilisation de régulateurs d'ambiance série LMRC-100.

** Máx. de 8 cargas con controladores de habitación serie LMRC-100.

Load Parameters

Paramètres de charge

Parámetros de cargas

	 Load 1 Charge 1 Carga 1	 Loads 2-8 or more** Charges 2-8 ou plus** Cargas 2-8 o más**	 Plug Load Prise de charge Cargas comunes con alimentación CA
ON Mode Operation* Mode MARCHÉ Fonctionnement** Modo de Encendido*	AUTO-ON	MANUAL-ON if switch is connected. MARCHE MANUELLE si l'interrupteur est connecté. Activación manual si el interruptor está conectado. AUTO-ON if no switch. MARCHE AUTOMATIQUE si pas d'interrupteur. Activación automática si no hay interruptor.	AUTO-ON
Blink Warning Clignotement d'avertissement Advertencia de parpadeo	OFF ARRÊT APAGADO	OFF ARRÊT APAGADO	OFF ARRÊT APAGADO
Daylighting Éclairage de jour Luz de día	ON MARCHE ENCENDIDO	OFF ARRÊT APAGADO	OFF ARRÊT APAGADO

TROUBLESHOOTING

Loads do not operate as expected.



CAUTION: TO CONNECT A COMPUTER TO THE DLM LOCAL NETWORK USE THE LMCI-100. NEVER CONNECT THE DLM LOCAL NETWORK TO AN ETHERNET PORT – IT MAY DAMAGE COMPUTERS AND OTHER CONNECTED EQUIPMENT.

LEDs don't light, display is off.	<ol style="list-style-type: none"> 1. Check to see that the the sensor is connected to the DLM local Network. 2. Check for 24VDC input to the sensor: Plug in a different DLM device at the sensor location. If the device does not power up, 24VDC is not present. <ul style="list-style-type: none"> • Check the high voltage connections to the room controller. • If high voltage connections are good and high voltage is present, recheck DLM local Network connections between the sensor and the room controller.
The wrong lights are controlled.	<ol style="list-style-type: none"> 1. Configure the sensor to control the desired lights using the Push n' Learn adjustment procedure.
LEDs turn ON and OFF but load doesn't switch.	<ol style="list-style-type: none"> 1. Make sure device is not in PnL. 2. Check load connections to room controller.

DÉPANNAGE

Les charges ne fonctionnent comme elles devraient.



ATTENTION : POUR CONNECTER UN ORDINATEUR AU RÉSEAU DLM LOCAL, UTILISER LA LMCI-100. NE BRANCHEZ JAMAIS LE RÉSEAU DLM LOCAL À UN PORT ETHERNET – CELA POURRAIT ENDOMMAGER LES ORDINATEURS AINSI QUE LES AUTRES ÉQUIPEMENTS CONNECTÉS.

Les LED ne s'allument pas, l'affichage est éteint.	<ol style="list-style-type: none"> 1. S'assurer que le capteur est raccordé au réseau DLM local. 2. Vérifier que le capteur est raccordé à une tension de 24 VCC : Brancher un autre périphérique DLM à la place du capteur. Si le périphérique ne s'allume pas, l'alimentation en 24 VCC n'est pas opérationnelle. <ul style="list-style-type: none"> • Vérifier les raccords haute tension du régulateur d'ambiance. • Si les raccords haute tension sont corrects et que la haute tension passe bien, vérifier de nouveau les branchements au réseau DLM local entre le capteur et le régulateur d'ambiance.
Les éclairages pilotés ne sont pas les bons.	<ol style="list-style-type: none"> 1. Configurer le capteur pour qu'il pilote les éclairages souhaités à l'aide de la procédure de réglage Push n' Learn.
Les LED s'allument et s'éteignent mais la charge ne bascule pas.	<ol style="list-style-type: none"> 1. Vérifier que le périphérique n'est pas en PnL. 2. Vérifier les raccords au niveau du contrôleur de pièce.

SOLUCIÓN DE PROBLEMAS

Las cargas no funcionan como se espera.



PRECAUCIÓN: PARA CONECTAR UNA COMPUTADORA A LA RED LOCAL DE DLM, USE EL DISPOSITIVO LMCI-100. NUNCA CONECTE LA RED LOCAL DE DLM A UN PUERTO ETHERNET: PODRÍA DAÑAR LAS COMPUTADORAS Y OTROS EQUIPOS CONECTADOS.

Los LEDs no se encienden, la pantalla está apagada.	<ol style="list-style-type: none"> 1. Compruebe que el sensor esté conectado a la red local DLM. 2. Revise la entrada de 24 VCC al sensor: Conecte un dispositivo DLM diferente en la ubicación del sensor. Si el dispositivo no se enciende, los 24 VCC no están presentes. <ul style="list-style-type: none"> • Revise las conexiones de alto voltaje al controlador de la habitación. • Si las conexiones de alto voltaje son correctas y hay alto voltaje, vuelva a revisar las conexiones de red local DLM entre el sensor y el controlador de la habitación.
Se controlan las luces incorrectas.	<ol style="list-style-type: none"> 1. Configure el sensor para controlar las luces deseadas utilizando el procedimiento de ajuste de Push n' Learn.
Los LEDs se encienden y se apagan pero la carga no cambia.	<ol style="list-style-type: none"> 1. Asegúrese de que el dispositivo no esté en PnL. 2. Revise las conexiones de carga al controlador de habitación.

WARRANTY INFORMATION

Wattstopper warrants its products to be free of defects in materials and workmanship for a period of five (5) years. There are no obligations or liabilities on the part of Wattstopper for consequential damages arising out of, or in connection with, the use or performance of this product or other indirect damages with respect to loss of property, revenue or profit, or cost of removal, installation or reinstallation.

INFORMATIONS RELATIVES À LA GARANTIE

Wattstopper garantit que ses produits sont exempts de défauts de matériaux et de fabrication pour une période de cinq (5) ans. Wattstopper ne peut être tenu responsable de tout dommage consécutif causé par ou lié à l'utilisation ou à la performance de ce produit ou tout autre dommage indirect lié à la perte de propriété, de revenus, ou de profits, ou aux coûts d'enlèvement, d'installation ou de réinstallation.

INFORMACIÓN DE LA GARANTÍA

Wattstopper garantiza que sus productos están libres de defectos en materiales y mano de obra por un período de cinco (5) años. No existen obligaciones ni responsabilidades por parte de Wattstopper por daños consecuentes que se deriven o estén relacionados con el uso o el rendimiento de este producto u otros daños indirectos con respecto a la pérdida de propiedad, renta o ganancias, o al costo de extracción, instalación o reinstalación.
