



Wattstopper®

360° Passive Infrared Line Voltage Occupancy Sensor (version 3) with Light Level Feature

Détecteur de présence de tension de ligne infra-rouge passif à 360° (v3) avec fonction niveau de luminosité

Sensor de ocupación infrarrojo pasivo de 360° voltaje de línea (v3) con función de nivel de luz

Installation Instructions • Instructions d'Installation • Instrucciones de Instalación

No: 24055 – 02/17 rev. 2

Catalog Number • Numéro de Catalogue • Número de Catálogo: CI-355

Country of Origin: Made in China • Pays d'origine: Fabriqué en Chine • País de origen: Hecho en China



SPECIFICATIONS

Voltages.....	120//230/277/347VAC, 50/60Hz
Load Ratings	
@120VAC	0-800W Ballast/Tungsten/LED
@230VAC (Single Phase).....	0-1200W Ballast/LED
@277VAC	0-1200W Ballast/LED
@347VAC	0-1500W Ballast/LED
Operating Temperature	32° to 131°F (0° to 55°C)
Light Level One-Step Adjustment.....	10FC–300FC
Time Delay Adjustment	30 seconds to 30 minutes
Walk-Through Mode.....	3 minutes if no activity after 30 sec.
Test Mode.....	5 sec. upon DIP switch reset
PIR Coverage	
Model CI-355.....	up to 1200ft²
Model CI-355-1	up to 500ft²
Sensitivity Adjustment	High or Low (DIP switch)

DESCRIPTION AND OPERATION

The Wattstopper CI-355 360° passive infrared (PIR) occupancy sensors turn lighting systems on and off based on occupancy and ambient light levels. The light level feature can be used to keep lights from turning on if the ambient light level is sufficient.

The sensors can be configured to turn lighting on, and hold it on as long as the sensor detects occupancy. After no movement is detected for a user specified time (30 seconds to 30 minutes) the lights are switched off. A “walk-through” mode can turn lights off after only 3 minutes, if no activity is detected after 30 seconds of an occupancy detection.

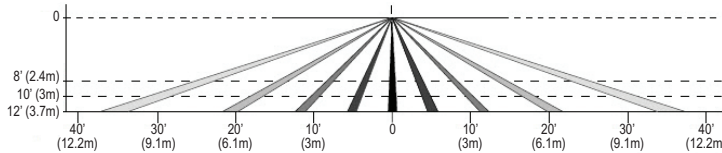
The CI-355 operates on 120VAC, 230VAC (1Ø), 277VAC, or 347VAC.

COVERAGE PATTERN

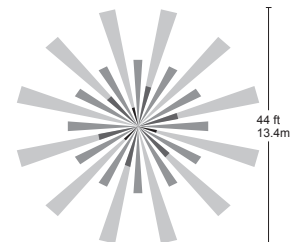
The CI-355 provides a 360° coverage pattern. Two lens patterns are available. The CI-355 provides up to 1200 square feet of coverage and the CI-355-1 provides up to 500 square feet of coverage. The coverage shown represents walking motion at a mounting height of 8 feet. For building spaces with lower levels of activity or with obstacles and barriers, coverage size may decrease.

CI-355 Coverage Pattern (standard lens)

Side View

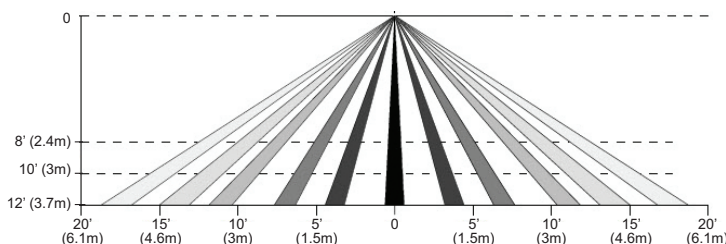


Top View @ 8ft

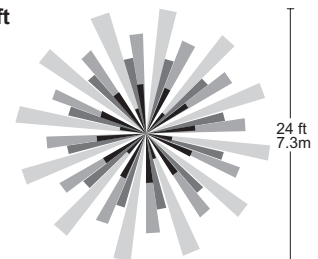


CI-355-1 Coverage Pattern (high density, reduced range lens)

Side View



Top View @ 8ft



PLACEMENT GUIDELINES

Depending upon obstacles such as furniture or partitions, the area of coverage may be less or more than the sensing distances shown in the coverage pattern. This must be considered when planning the number of sensors and their placement. It is also recommended to place the sensor 4 to 6 feet away from air supply ducts as rapid air currents or the differences in temperatures may cause false activations.

Mount the sensor to the ceiling. The CI-355 is designed for a ceiling height of about 8-12 feet. Mounting above or below this range will significantly affect the coverage patterns. Be aware that as you decrease the mounting height, you decrease the range and increase the sensitivity to smaller motions. Conversely, when you increase the height, you increase the range and decrease the sensitivity to smaller motions. At heights of more than 12-14 feet, you may start to significantly reduce sensitivity. As a general rule, each occupant should be able to clearly view the sensor.

Often the best location to install a CI-355 in a closed office is off-center. Avoid placing a sensor directly in line with an open door through which it has a clear view out, as the sensor may detect people walking by.

Masking the PIR Lens:

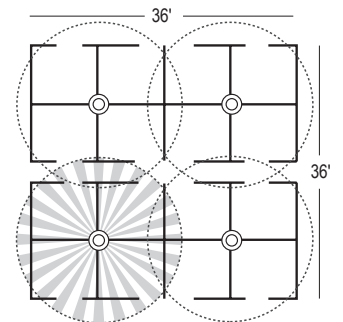
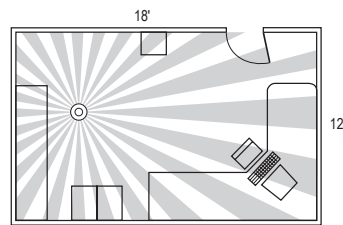
Opaque adhesive tape is supplied so that sections of the PIR lens can be masked. This restricts the sensor's view and allows you to eliminate PIR coverage in unwanted areas such as hallways outside of the desired coverage area. Since masking removes bands of coverage, remember to take this into account when troubleshooting coverage problems.

Optimizing Coverage:

To get complete coverage in an open office area, install multiple sensors so that there is an overlap with each adjacent sensor's coverage area.

For open office areas with partitions it is best to place sensors over intersection of four workstations.

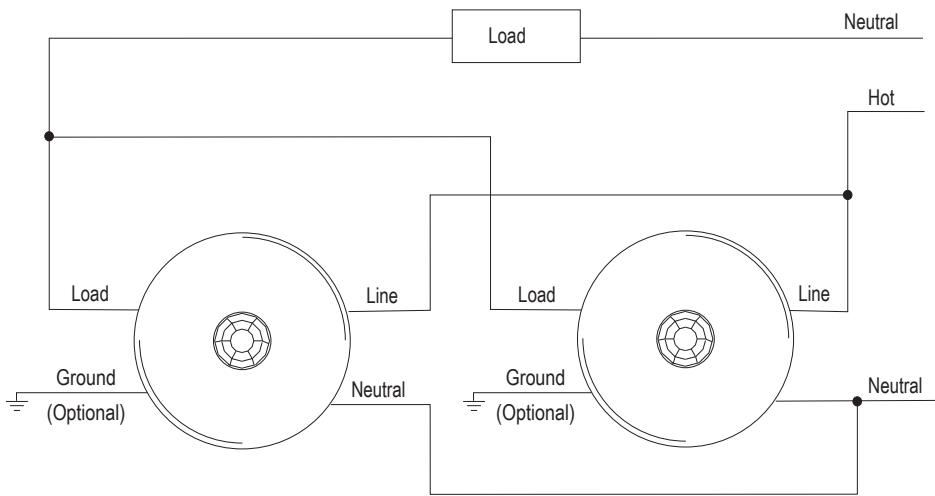
For large areas of coverage use multiple sensors.



WIRING DIRECTIONS

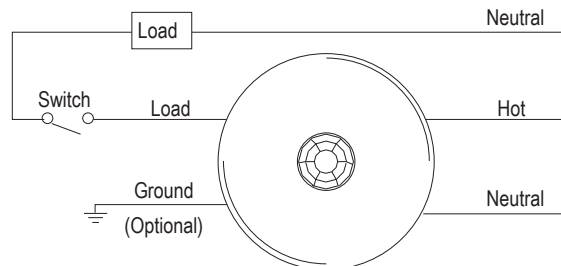
WARNING: DO NOT INSTALL THE SENSOR IN A SPACE CONTROLLING A TOTAL LOAD THAT IS HIGHER THAN THE RATING OF THE DEVICE. EACH SENSOR WILL NEED TO SWITCH THE ENTIRE LOAD EVEN IF ADDITIONAL SENSORS ARE INSTALLED. RISK OF OVERLOAD, PRODUCT DAMAGE, SMOKE AND/OR FIRE MAY RESULT.

WARNING: TURN THE POWER OFF AT THE CIRCUIT BREAKER BEFORE INSTALLING SENSORS.



Multiple Sensors Connected in Parallel
WARNING: This application does not allow for Load to increase.

#12 to #16 AWG
 Strip Gauge
 Cu Wire Only

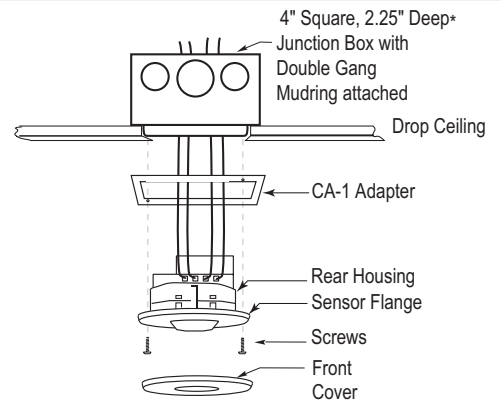


Single Sensor, Single Load

MOUNTING THE SENSOR

Using a 4-Inch Square Junction Box with Double-Gang Mudring

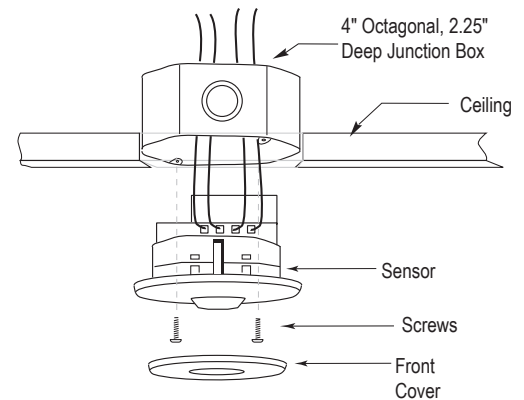
1. Pull the high voltage wires into the J-Box through the conduit knockout.
2. Connect the high voltage wires to the appropriate terminals on the sensor.
3. Align the sensor in the J-Box so that the mudring mounting screw tabs on the box match the mudring mounting holes on the sensor's rear housing.
4. Use two machine screws (included with the sensor) to attach the sensor to the mounting tabs on the J-Box.
5. Snap the front cover onto the sensor.



Mounting to a 4" Square Junction Box with Mudring

Using an Octagonal Junction Box

1. Pull the high voltage wires into the J-Box through the conduit knockout.
2. Connect the high voltage wires to the appropriate terminals on the sensor.
3. Align the sensor in the J-Box so that the mounting screw tabs on the box match the key holes on the sensor's rear housing.
4. Use two machine screws (included with the J-Box) to attach the sensor to the mounting tabs on the J-Box.
5. Snap the front cover onto the sensor.



Mounting to an Octagonal Junction Box

The Junction Box must be at least 2.25" deep. If it is not, an extension ring is required.

SENSOR ADJUSTMENT

This unit is pre-set for basic operation as described in this guide. Adjustment is optional.

The sensors are factory preset to allow for quick installation in most applications. Verification of proper wiring or coverage, or customizing the sensor's settings can be done using the following procedures. To make adjustments, open the Front Cover by pulling on the cover tab.

There is a 30 second warm-up period when power is first applied.

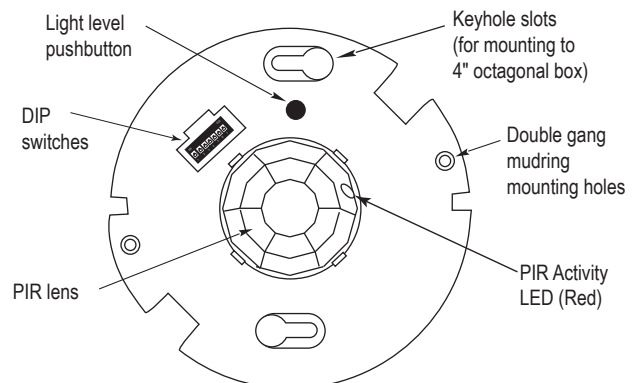
Before making adjustments, make sure the office furniture is installed, lighting circuits are turned on, and the HVAC systems are in the overridden/on position. VAV systems should be set to their highest airflow.

Set the DIP switches to the desired settings. See the **DIP Switch Setting** section.

To Test Occupancy Sensors

1. Ensure the Time Delay is set for **Test Mode*** using the "Test Mode/20 minutes" setting. (DIP switches 1, 2, & 3 are **OFF**).
2. Ensure that the Light Level is at default (maximum). See the Light Level Feature section of this document for instructions.
3. Remain still. The red LED should not flash. The lights should turn **OFF** after 5 seconds. (If not, see "Troubleshooting.")
4. Move about the coverage area. The lights should come **ON**.
5. When testing and adjustment is complete, reset DIP switches and Light Level to the desired settings, and replace the cover on the sensor.

* Test Mode is a temporary state that starts when you first set the sensor's DIP switches for the **Test Mode/20 minutes** (switches 1, 2, 3 **OFF**). If you need to invoke the Test Mode and the DIP switches are already set for Test Mode/20 minutes, toggle DIP switch 1 **ON** then back to the **OFF** position. This provides a 10 minute test period. During the test period, the Time Delay is only 5 seconds.



LIGHT LEVEL FEATURES

The Light Level feature holds lights off upon initial occupancy if adequate ambient light exists. It will not turn the lights **OFF** if they are **ON**. The default setting is for maximum, meaning that even the brightest ambient light will not hold the lights **OFF**.

Notes on Functionality

Avoid mounting the sensor close to lighting fixtures.

Adjust during daylight hours when ambient light in the area is at desired level.

Light Level cannot be enabled while Test Mode is active. Either wait for Test Mode to expire or select any of the other Time Delay settings before enabling the Light Level feature.

The red LED will flash periodically to indicate the sensor has Light Level enabled.

Light Level settings are only saved in the event of a power loss. Disabling Light Level and then reenabling it will not return it to previous settings.

If Test Mode is enabled after Light Level has been set, Light Level functionality will cease to function throughout the duration of Test Mode. When Test Mode period expires, the Light Level functionality will resume, even if the Dip Switches remain set to Test Mode.

Setting Light Level

1. Make sure Test Mode is not active.
2. Toggle the state of the sensor, by briefly pressing the Light Level button, to include or exclude the lighting load from the light level calibration. Open the Front Cover and locate the Light Level pushbutton. See Sensor Adjustment.
3. Press and hold the Light Level button between 2s and 5s. The red LED will be **ON** showing 2s is reached and then be **OFF** showing 5s has passed*. The sensor enters setup mode, as indicated by the rapidly flashing LED. The LED will flash throughout the setup process. Occupancy indications from the LED is disabled during setup.
4. Move away from the sensor to avoid interference with light level detection. The sensor measures the light level for a 10 second period, then averages the readings and automatically sets the level that will be used as the new setting. The sensor will hold lights **OFF** when the ambient light exceeds this setting.
5. When the LED stops flashing, replace the Front Cover.

Disabling Light Level

Pressing the Light Level button for 5 seconds or more resets the light to default (maximum).

The LED will be **ON** while the button is pressed, and then **OFF** once five seconds have passed. The LED flashes rapidly for 10 seconds after the setting has changed.

DIP SWITCH SETTING

The CI-355 has 6 DIP switches under the cover.

Time Delay: Switches 1, 2, 3

The sensor will hold the lights **ON** as long as occupancy is detected. The time delay countdown starts when no motion is detected. After no motion is detected for the length of the time delay, the sensor will turn the lights **OFF**.

Walk Through: Switch 4

Walk-through mode turns the lights **OFF** three minutes after the area is initially occupied, if no motion is detected after the first 30 seconds. If motion continues beyond the first 30 seconds, the selected time delay applies.

Sensitivity: Switch 5

Minimum forces a reduced detection range for the PIR.

Maximum forces the sensitivity to the maximum coverage area. This setting is constantly updated.

Service: Switch 6

To override all sensor functions, set DIP switch 6 to the **ON** position. The red LED will come on and stay on for the duration of the override.

This bypasses the light level and occupancy detection control functions of the sensor.

Feature	Switch#		
Time Delay	1	2	3
Test Mode/20 min	↓	↓	↓
30 seconds	↓	↓	↑
5 minutes	↓	↑	↓
10 minutes	↓	↑	↑
15 minutes	↑	↓	↓
20 minutes	↑	↓	↑
25 minutes	↑	↑	↓
30 minutes	↑	↑	↑
Walk-Through	4		
Enabled	↑		
Disabled	↓		
PIR Sensitivity	5		
Minimum	↑		
Maximum	↓		
Service	6		
Service	↑		
Normal	↓		

◀ = Factory Setting

↑ = ON

↓ = OFF

TROUBLESHOOTING

For any unexpected operation:

1. Check DIP switch settings.
2. Make sure the switches are set according to the defined settings in the DIP Switch Setting chart.

Lights do not turn ON with occupancy, and the following condition exists:

Red LED does not flash:

1. When power is initially applied to the sensor, there is a warm-up period of up to 30 seconds before the red LED is active.
2. Check that the circuit breaker has been turned back on.
3. Check all sensor wire connections.
4. Make sure that PIR Sensitivity is set to 100% (DIP switch #5 set to **OFF**).
5. If it still does not flash, call 800.879.8585 for Technical Support.

LED flashes:

1. Check all sensor wire connections.

Lights do not turn OFF automatically:

1. The sensor technology (PIR) may be experiencing activations from outside the controlled area or from some type of interference (see "Unwanted Sensor Activations" below).
2. Check all sensor wire connections.
3. Turn sensitivity and time delay to minimum and allow the sensor to time out. If the lights turn **OFF**, the sensor is working properly (see number 1, above, and **Sensor Adjustment** for readjustment of sensor).

Unwanted Sensor Activations (LED flashes):

Improper sensor location or inadequate masking may be causing detection outside of desired coverage area.

1. The PIR sensitivity may be set too high.
2. Sensor located too close to HVAC or VAV vents with heavy air flow.
3. Check if Light Level is enabled.
If occupancy indicator LED blinks every few seconds, sensor is using Light Level feature.

Possible solutions:

1. Mask the lens to reduce PIR coverage (see **Masking the PIR Lens**, under **Placement Guidelines**).
2. Set Dip Switch 5 to Minimum (**ON**) and see if activations stop.
3. Relocate the sensor.

ORDERING INFORMATION

Catalog Number	Description
CI-355	Passive Infrared Occupancy Sensor, Line Voltage, 360° lens, up to 1200 square ft., with light level sensor.
CI-355-1	Passive Infrared Occupancy Sensor, Line Voltage, 360° high density/reduced range lens, up to 500 square ft., with light level sensor.
CA-1	Cosmetic adapter for ceiling installation with 4" square j-box or Wiremold #V5752 box.

All sensors are white.

INSTRUCTIONS EN FRANÇAIS

DESCRIPTION DE L'APPAREIL

Les détecteurs de présence à infra-rouge passif (IRP) Wattstopper CI-355 360° allument et éteignent les systèmes d'éclairage selon les niveaux de présence et de lumière ambiante. La fonction de niveau d'éclairage peut être utilisée pour empêcher les lumières de s'allumer si le niveau d'éclairage ambiant est suffisant.

Les détecteurs peuvent être configurés pour allumer l'éclairage et le maintenir ainsi tant que le capteur détecte une présence. Si aucun mouvement n'est détecté pendant une durée spécifiée par l'utilisateur (30 secondes à 30 minutes), les lumières sont éteintes. Le mode « passage » permet d'éteindre les lumières au bout de 3 minutes seulement si aucun mouvement n'est détecté 30 secondes après la détection d'une présence.

Le CI-355 fonctionne sur alimentation secteur 120 VCA, 230 VCA (1Ø), 277 VCA, ou 347 VCA.

SPÉCIFICATIONS

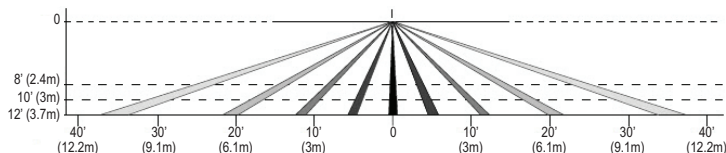
Tensions	120//230/277/347 VCA, 50/60 Hz
Valeurs nominales de charge	
@120 VCA	0-800 W Ballast/Tungstène/DEL
@230 VCA (Monophasé)	0-1 200 W Ballast/DEL
@277 VCA	0-1 200 W Ballast/DEL
@347 VCA	0-1 500 W Ballast/DEL
Température de fonctionnement	0 à 55 °C (32 à 131 °F)
Réglage du niveau de luminosité en une étape	10 FC–300 FC
Réglage de la temporisation	30 secondes à 30 minutes
Mode passage	3 minutes si aucune activité après 30 sec.
Mode test	5 sec. après activation de l'interrupteur DIP
Portée du PIR	
Modèle CI-355	Jusqu'à 360 m (1 200 pi) ²
Modèle CI-355-1	Jusqu'à 150 m (500 pi) ²
Réglage de la sensibilité	Haute ou basse (interrupteur DIP)

PORTÉE

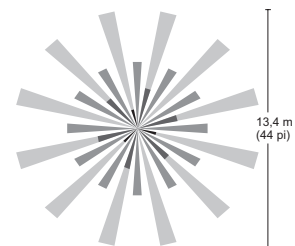
Le CI-355 offre une portée à 360°. Deux modèles de mouvements de lentilles sont disponibles. Le CI-355 offre une portée jusqu'à 365 m² (1 200 pi²) et le CI-355-1 une portée jusqu'à 150 m² (500 pi²). La portée indiquée dans le schéma représente un mouvement de marche à une hauteur de 2,40 mètres (8 pieds). Pour les bâtiments avec une activité plus faible ou avec des obstacles et barrières, la zone de portée risque de diminuer.

Portée du CI-355 (lentille standard)

Vue latérale

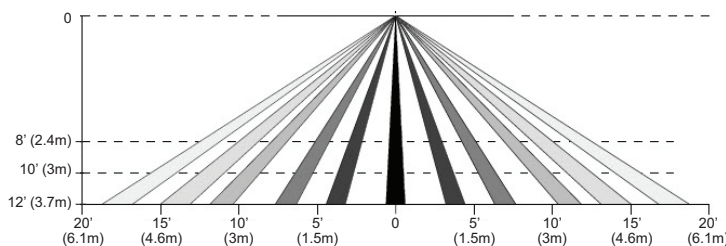


Vue de dessus
@ 2,40 m (8 pi)

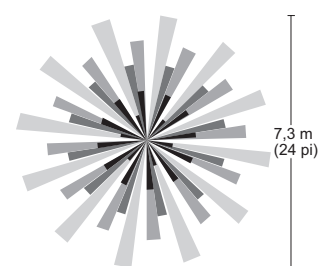


Portée du CI-355-1 (lentille à haute densité et portée réduite)

Vue latérale



Vue de dessus
@ 2,40 m (8 pi)



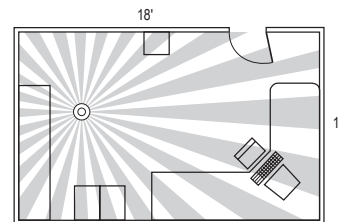
INSTRUCTIONS DE PLACEMENT

En fonction des obstacles tels que des meubles ou des cloisons, la portée de l'appareil peut être réduite ou augmentée par rapport aux distances de perception illustrées dans le schéma de la portée. Cela doit être pris en compte dans le choix du nombre de détecteurs et de leur placement. Il est également recommandé de placer le capteur à 1,2 ou 1,8 m (4 ou 6 pi) des conduits d'aération car les courants d'air rapides ou les différences de températures peuvent déclencher de fausses activations.

Montez le détecteur sur le plafond. Le CI-355 est conçu pour une hauteur de plafond allant de 2,4 à 3,7 m (de 8 à 12 pi). Le placer à une hauteur supérieure ou inférieure à celle recommandée affectera de manière significative la portée de l'appareil. N'oubliez pas qu'en abaissant la hauteur de montage, vous diminuez la portée et augmentez la sensibilité aux petits mouvements. À l'inverse, lorsque vous augmentez la hauteur, vous augmentez la portée et diminuez la sensibilité aux petits mouvements. À des hauteurs supérieures à 3,7-4,3 m (12-14 pi), vous commencez à réduire la sensibilité de manière significative. En règle générale, chaque occupant doit être capable de voir clairement le détecteur.

Souvent, l'emplacement idéal d'un CI-355 dans un bureau fermé est excentré. Évitez de placer un capteur dans l'alignement direct d'une porte ouverte qui lui permettrait d'avoir une vision claire de l'extérieur, car le capteur pourrait détecter le mouvement des personnes qui passent.

Obstruction de la lentille IRP : Du ruban adhésif opaque est fourni de manière à pouvoir masquer des parties de la lentille IRP. Cela limite le champ de vision du détecteur et permet d'empêcher la portée de l'IRP dans les zones non désirées, telles que des couloirs hors de la zone de portée souhaitée. Étant donné que cette obstruction diminue la portée, n'oubliez pas d'en tenir compte en cas de dépannage des problèmes de portée.

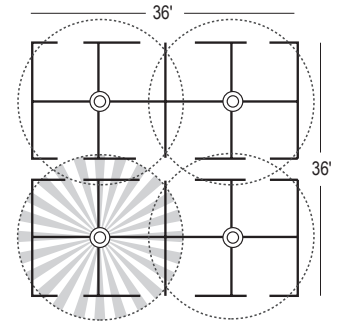


Optimisation de la portée :

Pour obtenir une portée de détection complète dans une zone de bureau ouverte, installez plusieurs détecteurs de manière à obtenir un chevauchement entre les zones de portée de chaque détecteur adjacent.

Pour les zones de bureaux ouvertes avec des cloisons, il est préférable de placer les détecteur au-dessus des intersections entre quatre postes de travail.

Pour les grandes zones de portée, utilisez plusieurs détecteurs.



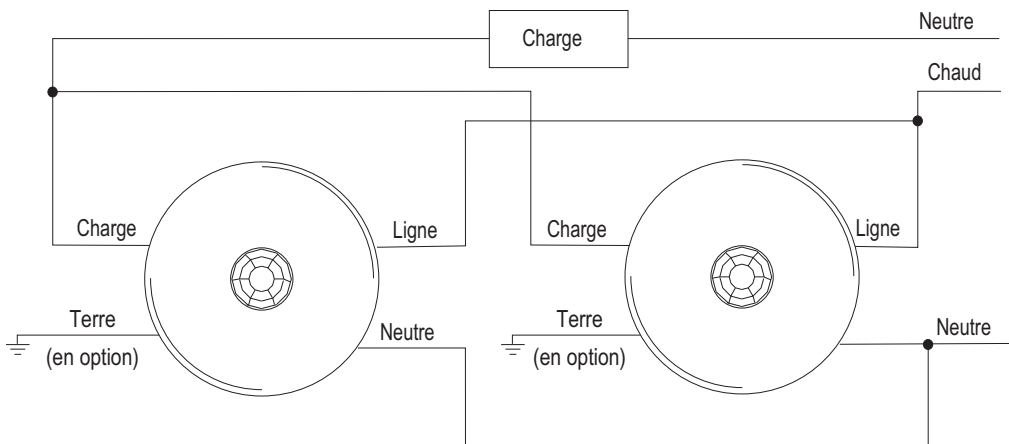
INSTRUCTIONS DE CÂBLAGE



ATTENTION: NE PAS INSTALLER LE DÉTECTEUR DANS UN ESPACE CONTRÔLANT UNE CHARGE TOTALE SUPÉRIEURE À LA VALEUR NOMINALE DE L'APPAREIL. CHAQUE DÉTECTEUR DEVRA PRENDRE ACTIVE TOUTE LA CHARGE MÊME SI DES DÉTECTEURS SUPPLÉMENTAIRES SONT INSTALLÉS. RISQUE DE SURCHARGE, D'ENDOMMAGEMENT DU PRODUIT, DE FUMÉE ET / OU D'INCENDIE.



ATTENTION: COUPEZ L'ALIMENTATION DU DISJONCTEUR AVANT D'INSTALLER LES DÉTECTEURS.

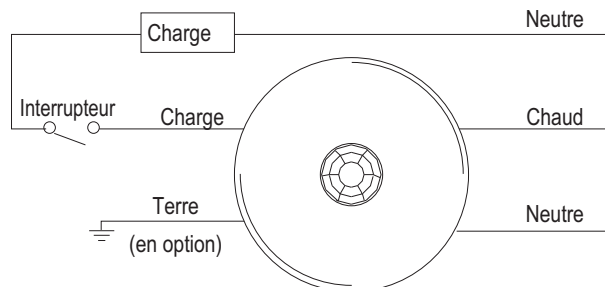


#12 à #16 AWG

Gabarit de dénudage

Câble en cuivre uniquement

Plusieurs détecteurs connectés en parallèle
AVERTISSEMENT : Cette application ne permet pas d'augmenter la charge

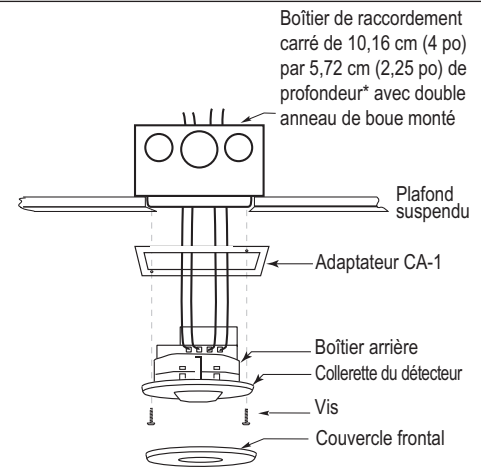


Détecteur seul, charge seule

MONTAGE DU DÉTECTEUR

Avec un boîtier de raccordement carré de 10,16 cm (4 po) avec double anneau de boue

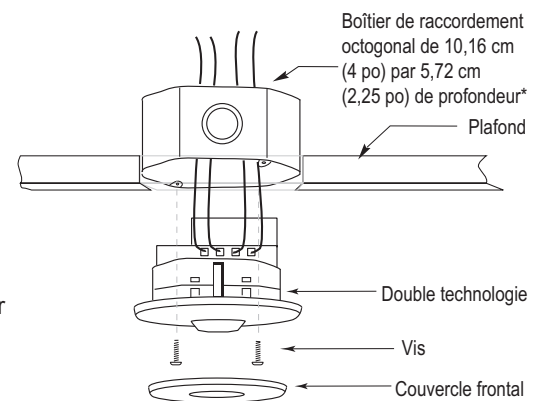
1. Acheminez les fils haute tension dans le boîtier de raccordement par l'alvéole sectionnable du conduit.
2. Raccordez les fils haute tension aux bornes correspondantes du détecteur.
3. Alignez le détecteur dans le boîtier de raccordement de sorte que les pattes de fixation de l'anneau de boue sur le boîtier correspondent aux fentes de fixation de l'anneau de boue sur le boîtier arrière du capteur.
4. Utilisez deux vis de machine (fournies avec le capteur) pour fixer le détecteur aux pattes de fixation du boîtier de raccordement.
5. Clipsez le couvercle frontal sur le détecteur.



Fixation sur un boîtier de raccordement carré de 10,16 cm (4 po) avec anneau de boue

Avec un boîtier de raccordement octogonal

1. Acheminez les fils haute tension dans le boîtier de raccordement par l'alvéole sectionnable du conduit.
2. Raccordez les fils haute tension aux bornes correspondantes du détecteur.
3. Alignez le détecteur dans le boîtier de raccordement de sorte que les pattes de fixation du boîtier correspondent aux fentes en trou de serrure du boîtier arrière du détecteur.
4. Utilisez deux vis de machine (fournies avec le boîtier de raccordement) pour fixer le détecteur aux pattes de fixation du boîtier de raccordement.
5. Clipsez le couvercle frontal sur le détecteur.



Fixation sur un boîtier de raccordement octogonal

Le boîtier de raccordement doit avoir une profondeur d'au moins 5,72 cm (2,25 po) Sinon, une bague allonge est nécessaire.

RÉGLAGE DU DÉTECTEUR

L'unité est préréglée pour un fonctionnement de base, comme décrit dans ce guide. Le réglage est optionnel.

Les détecteurs sont préréglés en usine afin de vous permettre de l'installer rapidement dans la plupart des applications. Pour vérifier que le câblage ou la portée sont corrects, ou pour personnaliser les réglages du détecteur, suivez les procédures suivantes. Pour effectuer les réglages, ouvrez le couvercle frontal en tirant sur les pattes du couvercle.

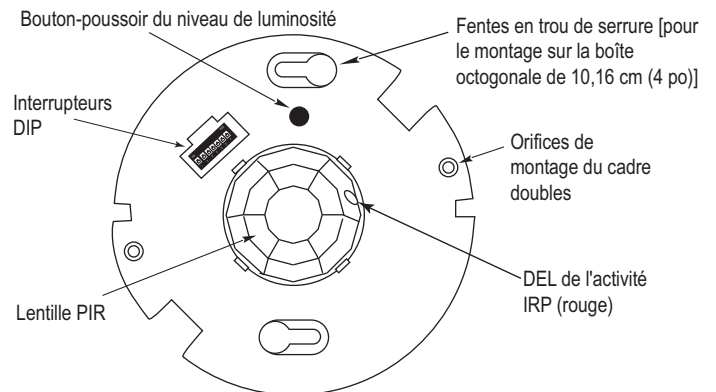
Lorsque l'unité est mise sous tension pour la première fois, elle passe tout d'abord par une période de réchauffement de 30 secondes.

Avant d'effectuer des réglages, assurez-vous que les meubles de la zone de travail sont installés, que les circuits d'éclairage sont allumés et que les systèmes CVCA sont en position neutralisé/marche. Les systèmes DAV doivent être réglés sur le débit d'air le plus important. Réglez les interrupteurs DIP sur le réglage souhaité. Consultez « Régler les interrupteurs DIP », page suivante.

Pour tester les détecteurs de présence

1. Assurez-vous que la temporisation est réglée sur le mode test* en utilisant le réglage « Mode test/20 minutes ». (Interrupteurs DIP 1, 2 et 3 sur ARRÊT).
2. Assurez-vous que le niveau de luminosité est sur son réglage par défaut (maximum). Consultez la section Fonction niveau de luminosité de ce document pour les instructions.
3. Restez immobile. La DEL rouge ne doit pas clignoter. Les lumières doivent normalement s'éteindre au bout de 5 secondes. (Dans le cas contraire, voir « Dépannage ».)
4. Déplacez-vous dans la zone de portée. Les lumières doivent s'allumer.

Lorsque le test et le réglage sont terminés, paramétrez de nouveau les interrupteurs DIP et le niveau d'éclairage avec les réglages souhaités et remettez le couvercle sur le détecteur.



* Le Mode Test est un état temporaire qui démarre lorsque vous mettez les interrupteurs DIP du détecteur sur le « Mode test/20 minutes » pour la première fois (interrupteurs 1, 2 et 3 sur ARRÊT). Si vous avez besoin de lancer le Mode test et que les interrupteurs DIP sont déjà réglés sur le Mode test/20 minutes, faites basculer l'interrupteur DIP 1 sur MARCHÉ, puis de nouveau sur ARRÊT. Cette action fournit une période de test de 10 minutes. Pendant cette période de test, la temporisation n'est que de 5 secondes.

FONCTION DU NIVEAU DE LUMINOSITÉ

La fonction de niveau de luminosité laisse les lumières éteintes si un éclairage ambiant suffisant existe au moment de la présence initiale. Elle n'éteindra pas les lumières si elles sont allumées. Le réglage par défaut est au maximum, ce qui signifie que même en cas d'environnement extrêmement lumineux, les lumières s'allumeront.

Remarques sur le fonctionnement

Évitez d'installer le détecteur près des luminaires.

Effectuez le réglage pendant la journée, lorsque la luminosité ambiante est au niveau souhaité dans la zone.

Le niveau de luminosité ne peut pas être activé lorsque le Mode test est en marche. Avant d'activer la fonction de niveau de luminosité, attendez la fin du Mode test ou sélectionnez un autre réglage de temporisation.

La DEL rouge clignote périodiquement pour indiquer que la fonction de niveau de luminosité du capteur est activée.

Les réglages du niveau de luminosité sont uniquement sauvegardés en cas de coupure de l'alimentation. Le fait de désactiver puis réactiver la fonction de niveau de luminosité ne permettra pas de retrouver les réglages précédents.

Si le Mode test est activé après l'activation de la fonction de niveau de luminosité, celle-ci cessera de fonctionner pendant toute la durée du Mode test. Lorsque le Mode test arrive à sa fin, la fonction de niveau de luminosité se réactive, même si les interrupteurs DIP restent en Mode test.

Réglage du niveau de luminosité

1. Assurez-vous que le Mode test est désactivé.
2. Basculez l'état du détecteur en appuyant brièvement sur le bouton de niveau de luminosité, pour inclure ou exclure la charge lumineuse du calibrage du niveau de luminosité. Ouvrez le couvercle frontal et localisez le bouton-poussoir du niveau de luminosité. Voir Réglage du détecteur.
3. Appuyez sur le bouton du niveau de luminosité et maintenez-le enfoncé entre 2 et 5 secondes. La DEL rouge sera ALLUMÉE indiquant que les 2 secondes ont été atteintes puis ÉTEINTE indiquant que les 5 secondes sont passées*. Le capteur entre en mode de réglage, comme indiqué par la LED clignotant rapidement. La DEL clignote pendant toute la procédure de réglage. Les indications de présence de la DEL sont désactivées pendant le réglage.
4. Éloignez-vous du détecteur pour éviter toute interférence pendant la détection du niveau de luminosité. Le détecteur mesure le niveau de luminosité pendant 10 secondes, puis fait la moyenne des relevés et règle automatiquement le niveau à utiliser comme nouveau réglage. Le détecteur laisse les lumières éteintes lorsque la luminosité ambiante est supérieure à ce réglage.
5. Lorsque la DEL ne clignote plus, remplacez le couvercle frontal.

Désactivation du niveau de luminosité

Appuyez sur le bouton du niveau de luminosité pendant 5 secondes ou plus pour remettre la fonction du niveau de luminosité au réglage par défaut (maximum).

La DEL sera ALLUMÉE pendant que vous appuyez sur le bouton, puis s'ÉTEINT dès que les 5 secondes seront écoulées. La DEL clignote rapidement pendant 10 secondes après que le réglage ait été modifié.

RÉGLAGE DE L'INTERRUPTEUR DIP

Le CI-355 possède 6 interrupteurs DIP sous le couvercle.

Temporisation : Interrupteurs 1, 2, 3

Le détecteur maintient les lumières ALLUMÉES tant qu'une présence est détectée. Le compte à rebours de temporisation démarre lorsqu'aucun mouvement n'est détecté. En l'absence de mouvement pendant toute la durée de la temporisation, le détecteur ÉTEINT les lumières.

Passage : Interrupteur 4

Le mode passage COUPE l'éclairage trois minutes après la première détection de présence, si aucun mouvement n'est détecté après les 30 premières secondes. Si le mouvement persiste au-delà des 30 premières secondes, la temporisation sélectionnée se déclenche.

Sensibilité : Interrupteur 5

Minimum impose une réduction de la portée de détection de l'IRP.

Maximum pousse la sensibilité à sa portée maximale. Ce réglage est constamment mis à jour.

Entretien : Interrupteur 6

Pour neutraliser toutes les fonctions du détecteur, réglez l'interrupteur DIP 6 sur MARCHÉ. La DEL rouge s'allumera et restera allumée pendant toute la durée de la neutralisation.

Cela contourne les fonctions de contrôle de niveau de luminosité et de présence du détecteur.

Paramètre	N° d'interrupteur		
Temporisation	1	2	3
Mode test/20 min	↓	↓	↓
30 secondes	↓	↓	↑
5 minutes	↓	↑	↓
10 minutes	↓	↑	↑
5 minutes	↑	↓	↓
20 minutes	↑	↓	↑
5 minutes	↑	↑	↓
30 minutes	↑	↑	↑
Mode passage	4		
Activé	↑		
Désactivé	↓		
Sensibilité IRP	5		
Minimum	↑		
Maximum	↓		
Entretien	6		
Entretien	↑		
normale	↓		

◀ = Réglage d'usine
 ↑ = MARCHÉ
 ↓ = ARRÊT

DÉPANNAGE

En cas de fonctionnement inattendu

1. Vérifiez les réglages de l'interrupteur DIP.
2. Assurez-vous que les interrupteurs sont réglés d'après les réglages définis dans le tableau des réglages des interrupteurs DIP.

Les lumières ne S'ALLUMENT pas en cas de présence, et la condition suivante est présente :

La DEL rouge ne clignote pas :

1. Lorsque le détecteur est mis sous tension pour la première fois, il passe tout d'abord par une période de réchauffement de 30 secondes maximum avant que la DEL ne soit activée.
2. Vérifiez que le disjoncteur de circuit a bien été réenclenché.
3. Vérifiez tous les branchements des fils du capteur.
4. Assurez-vous que la sensibilité IRP est réglée sur 100 % (interrupteur DIP 5 sur ARRÊT).
5. Si la DEL ne clignote toujours pas, appelez le 800.879.8585 pour obtenir une assistance technique.

La DEL clignote :

Vérifiez tous les branchements des fils du détecteur.

Les lumières ne S'ÉTEIGNENT pas automatiquement :

1. La technologie du détecteur (IRP) peut être activée par des mouvements hors de la zone contrôlée ou par d'autres types d'interférence (voir « Activations non voulues du détecteur » ci-dessous).
2. Vérifiez tous les branchements des fils du détecteur.
3. Réglez la sensibilité et la temporisation sur leur minimum et laissez le détecteur atteindre la fin de la temporisation. Si les lumières s'éteignent, le capteur fonctionne correctement (voir numéro 1, ci-dessus, et « Réglage du détecteur » pour re-régler le capteur).

Activations non voulues du détecteur (DEL clignote) :

Emplacement du détecteur ou obstruction inappropriés qui provoquent des détections hors de la zone de portée souhaitée.

1. Le réglage de la sensibilité IRP est peut-être trop élevé.
2. Le détecteur est placé trop près de conduits de CVCA ou DAV avec un débit d'air élevé.
3. Vérifiez que la fonction niveau de luminosité est bien activée.
 - Si la DEL de présence clignote à intervalles de quelques secondes, le détecteur utilise la fonction de niveau de luminosité.
 - Si la fonction de niveau de luminosité ne doit pas être utilisée, appuyez sur le bouton et maintenez-le enfoncé 5 secondes pour remettre le détecteur au réglage par défaut (maximum).

Solutions possibles

1. Obstruez la lentille pour réduire la couverture IRP (voir « Obstruction de la lentille IRP », sous « Instructions de placement »).
2. Réglez l'interrupteur DIP 5 au minimum (MARCHE) et voyez si les activations s'arrêtent.
3. Déplacez le détecteur.

INFORMATIONS CONCERNANT LES COMMANDES

N° de référence	Description
CI-355	Détecteur de présence à infra-rouges passifs, tension de secteur, lentille à 360°, jusqu'à 360 m ² (1 200 pi ²), avec détecteur de niveau de luminosité
CI-355-1	Détecteur de présence à infra-rouges passifs, tension de secteur, lentille à haute densité/portée réduite à 360°, jusqu'à 150 m ² (500 pi ²), avec détecteur de niveau de luminosité
CA-1	Adaptateur décoratif pour installation sur plafond avec boîtier de raccordement carré de 10,16 cm de côté (4 po) ou boîtier Wiremold #V5752.

Tous les détecteurs sont blancs.

INSTRUCCIONES EN ESPAÑOL

DESCRIPCIÓN DE LA UNIDAD

Los sensores de ocupación con tecnología infrarroja pasiva (PIR) de 360° CI-355 de Wattstopper encienden y apagan los sistemas de iluminación según la ocupación y los niveles de luz ambiente. La función de nivel de luz se puede utilizar para evitar que las luces se enciendan si el nivel de luz ambiente es suficiente.

Los sensores pueden configurarse para encender la iluminación y mantenerla encendida siempre que el sensor detecte ocupación. Si no se detecta movimiento durante el tiempo que especifique el usuario (30 segundos a 30 minutos), las luces se apagan. El modo de "recorrido" puede apagar las luces después de solo 3 minutos si no se detecta actividad después de 30 segundos de que se detecte una presencia.

El sensor CI-355 funciona con 120 V CA, 230 V CA (1Ø), 277 V CA o 347 V CA.

ESPECIFICACIONES

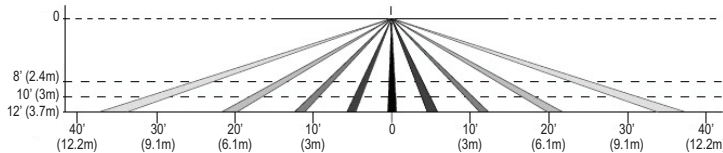
Voltajes:	120//230/277/347 V CA, 50/60 Hz
Especificaciones de carga	
A 120 V CA.....	0 a 800 W balasto/tungsteno/LED
A 230 V CA (monofásico).....	0 a 1200 W balasto/LED
A 277 V CA.....	0 a 1200 W balasto/LED
A 347 V CA.....	0 a 1500 W balasto/LED
Temperatura de funcionamiento.....	32 a 131 °F (0 a 55 °C)
Ajuste de nivel de luz en un paso	10 FC a 300 FC
Ajuste de la demora de tiempo.....	30 segundos a 30 minutos
Modo de recorrido.....	3 minutos si no hay actividad
.....	después de 30 segundos
Modo de prueba.....	5 s en el restablecimiento del interruptor DIP
Cobertura del PIR	
Modelo CI-355.....	Hasta 1200 pies ²
Modelo CI-355-1	Hasta 500 pies ²
Ajuste de sensibilidad	Alto o bajo (interruptor DIP)

PERFILES DE COBERTURA

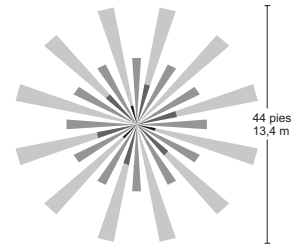
El sensor CI-355 proporciona un perfil de cobertura de 360°. Hay disponibles dos perfiles de lente. El sensor CI-355 ofrece hasta 1200 pies cuadrados de cobertura y el CI-355-1 ofrece hasta 500 pies cuadrados. La cobertura que se muestra representa el movimiento para caminar a una altura de montaje de 8 pies. En las áreas de edificios con menos nivel de actividad o con obstáculos y barreras, el alcance de la cobertura puede disminuir.

Perfil de cobertura del CI-355 (lente estándar)

Vista lateral

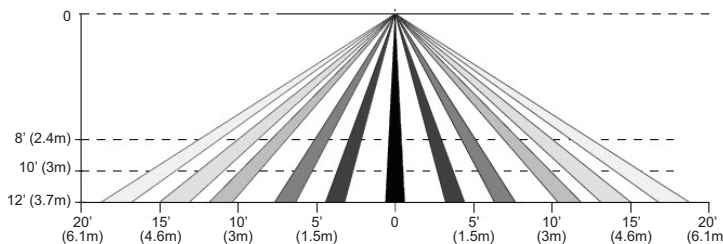


Vista superior a 8 pies

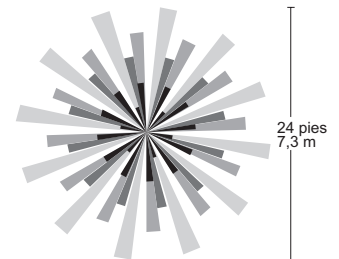


Perfil de cobertura del CI-355-1 (lente de alta densidad y alcance reducido)

Vista lateral



Vista superior a 8 pies

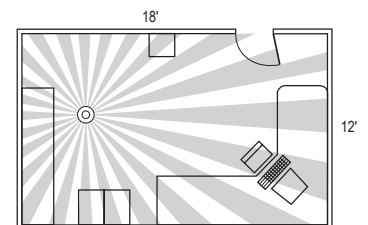


GUÍAS PARA LA COLOCACIÓN

Según los obstáculos tales como muebles o divisiones, el área de cobertura puede ser menor o mayor que las distancias de detección que se muestran en el diagrama de cobertura. Esto debe considerarse cuando se planifica el número de sensores y su colocación. También se recomienda colocar el sensor entre 4 y 6 pies de distancia de los conductos de suministro de aire, dado que las rápidas corrientes de aire o las diferencias de temperatura pueden ocasionar falsas activaciones.

Montaje de sensor en cielo raso. El sensor CI-355 está diseñado para una altura de cielo raso de aproximadamente 8 a 12 pies. El montaje por encima o por debajo de este rango afectará significativamente los diagramas de cobertura. Tenga en cuenta que a medida que disminuye la altura de montaje, disminuye el rango y aumenta la sensibilidad a movimientos más pequeños. Al contrario, cuando aumenta la altura, aumenta el rango y disminuye sensibilidad a movimientos más pequeños. En alturas superiores a 12 y 14 pies, la sensibilidad quizás se reduzca de manera significativa. Como regla general, cada ocupante debería poder ver el sensor claramente.

A menudo, la mejor manera para instalar un CI-355 en una oficina cerrada es fuera del centro. No coloque el sensor directamente alineado con una puerta abierta que dé a una vista clara al exterior, dado que el sensor puede detectar a las personas que pasan caminando.



Enmascaramiento de la lente PIR:

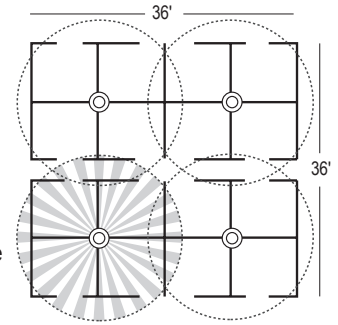
Se proporciona una cinta adhesiva opaca para que se puedan enmascarar secciones de la lente PIR. Esto restringe la visualización del sensor y permite eliminar la cobertura PIR en áreas no deseadas, como los vestíbulos que se encuentran fuera del área cubierta deseada. Dado que el enmascaramiento quita franjas de cobertura, recuerde tener esto en cuenta al resolver problemas de cobertura.

Optimización de la cobertura:

Para obtener una cobertura completa en un área abierta de oficina, instale varios sensores para que haya superposición con el área de cobertura de cada sensor adyacente.

Para las áreas de oficina abierta con divisiones, lo mejor es colocar los sensores sobre la intersección de cuatro estaciones de trabajo.

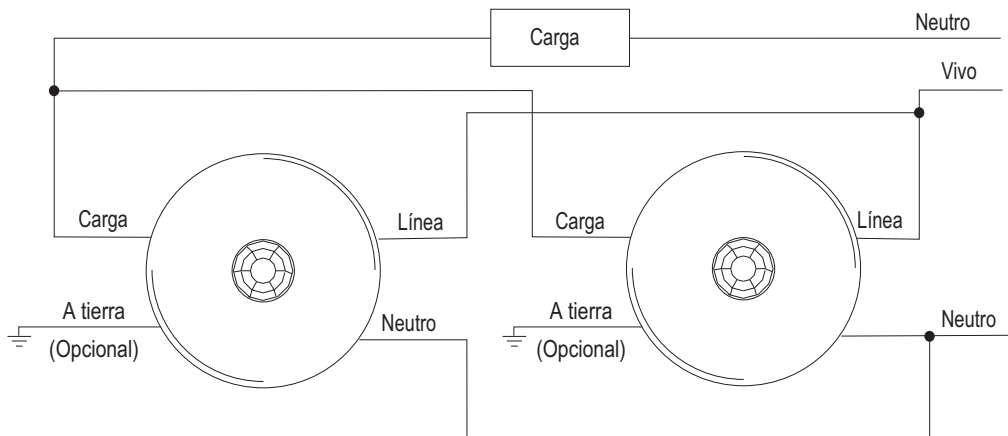
Para áreas grandes de cobertura utilice varios sensores.



INSTRUCCIONES DE CABLEADO

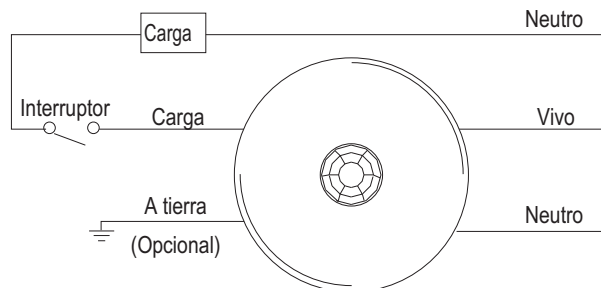
PRECAUCIÓN: NO INSTALE EL SENSOR DONDE LA CARGA TOTAL ES SUPERIOR A LA CAPACIDAD DEL DISPOSITIVO. CADA SENSOR NECESITARÁ MANEJAR TODA LA CARGA, INCLUSO SI SE INSTALAN SENSORES ADICIONALES. PUEDE PRODUCIRSE UN RIESGO DE SOBRECARGA, DAÑOS AL PRODUCTO, HUMO Y / O INCENDIO.

PRECAUCIÓN: DESCONECTE LA ENERGÍA DEL DISYUNTOR ANTES DE INSTALAR LOS PAQUETES DE ALIMENTACIÓN, LOS INTERRUPTORES O LOS SENSORES.



Calibre AWG n.º 12 a 16
 Calibre guía para pelar cables
 Cable de cobre únicamente

Sensores múltiples conectados en paralelo
ADVERTENCIA: Esta aplicación no permite aumentar la carga.

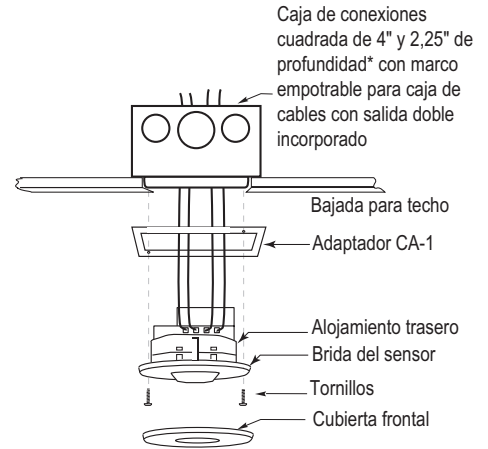


Un sensor, una carga

MONTAJE DEL SENSOR

Uso de una caja de conexiones cuadrada de 4" con marco empotrable para caja de cables con salida doble

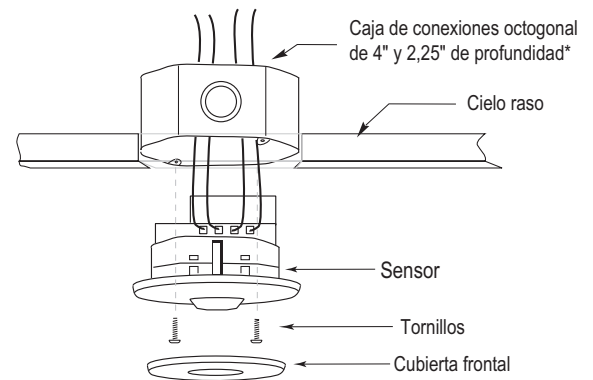
1. Pase los cables de alto voltaje hacia dentro de la caja de conexiones por el troquel del conducto.
2. Conecte los cables de alto voltaje con las terminales correspondientes del sensor.
3. Alinee el sensor en la caja de conexiones, de modo que las pestañas de los tornillos de montaje del marco empotrable coincidan con los orificios de montaje del marco empotrable del alojamiento trasero del sensor.
4. Use dos tornillos maquinados (incluidos con el sensor) para fijar el sensor a las pestañas de montaje de la caja de conexiones.
5. Encastre la cubierta frontal en el sensor.



Montaje en una caja de conexiones cuadrada de 4" con marco empotrable

Uso de una caja de conexiones octogonal

1. Pase los cables de alto voltaje hacia dentro de la caja de conexiones por el troquel del conducto.
2. Conecte los cables de alto voltaje con las terminales correspondientes del sensor.
3. Alinee el sensor en la caja de conexiones, de modo que las pestañas de los tornillos de montaje de la caja coincidan con los orificios del alojamiento trasero del sensor.
4. Use dos tornillos maquinados (incluidos con la caja de conexiones) para fijar el sensor a las pestañas de montaje de la caja de conexiones.
5. Encastre la cubierta frontal en el sensor.



Montaje en una caja de conexiones octogonal

* La caja de conexiones debe tener una profundidad de 2,25" como mínimo. En caso contrario, se necesita un anillo de extensión.

AJUSTE DEL SENSOR

Esta unidad se preconfigura en fábrica para el funcionamiento básico como se describe en esta guía. El ajuste es opcional.

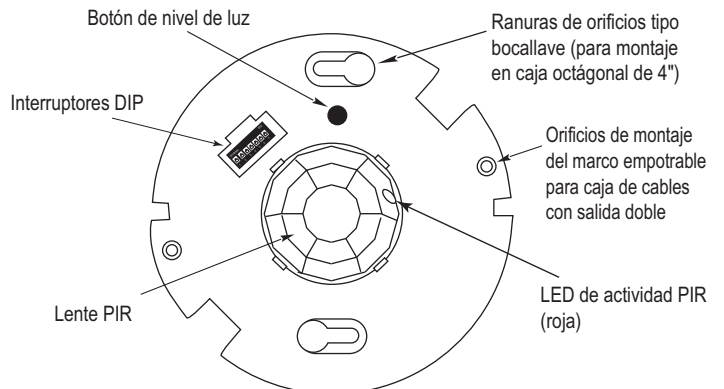
Los sensores vienen con ajuste predeterminado de fábrica para permitir una instalación rápida en la mayoría de las aplicaciones. Con los siguientes procedimientos, se puede verificar que el cableado o la cobertura sean adecuados o personalizar los ajustes del sensor. Para hacer ajustes, abra la cubierta frontal tirando de la lengüeta de la cubierta.

Hay un período de calentamiento de 30 segundos cuando se emplea la energía por primera vez.

Antes de hacer ajustes, asegúrese de que los muebles de oficina estén instalados, de que los circuitos de iluminación estén encendidos y de que los sistemas de HVAC estén en la posición de anulación/encendido. Los sistemas VAV deben configurarse con su máximo caudal de aire. Configure los interruptores DIP en el valor deseado. Consulte "Configuración del interruptor DIP" en la página siguiente.

Para probar los sensores de ocupación

1. Asegúrese de que la demora de tiempo se configure para el **modo de prueba*** mediante la configuración "Modo de prueba/20 minutos". (los interruptores DIP 1, 2 y 3 están apagados).
 2. Asegúrese de que el nivel de luz esté en el valor predeterminado (máximo). Consulte la sección Función de nivel de luz de este documento para obtener instrucciones.
 3. No se mueva. El LED rojo no debería destellar. Las luces deberían apagarse luego de 5 segundos. (En caso contrario, consulte "Solución de problemas").
 4. Trasládese por el área de cobertura. Las luces deberían encenderse.
- Cuando la prueba y el ajuste se hayan completado, restablezca los interruptores DIP y el nivel de luz a las configuraciones deseadas, y vuelva a colocar la cubierta en el sensor.



* El modo de prueba es un estado temporal que comienza cuando ajusta por primera vez los interruptores DIP del sensor para el "Modo de prueba/20 minutos" (interruptores 1, 2, 3 apagados). Si usted necesita iniciar el modo de prueba y los interruptores DIP ya están configurados para el "Modo de prueba/20 minutos", mueva el interruptor DIP 1 a la posición de encendido y, luego, a la posición de apagado. Esto proporciona un período de prueba de 10 minutos. Durante el período de prueba, el tiempo de retardo es de solo 5 segundos.

FUNCIÓN DE NIVEL DE LUZ

La función de nivel de luz mantiene las luces apagadas durante la presencia inicial si hay una luz ambiente adecuada. No apagará las luces si están encendidas. La configuración predeterminada está ajustada al máximo, lo que significa que aun con la luz ambiente más clara no se mantendrán las luces apagadas.

Notas sobre la funcionalidad

Evite montar el sensor cerca de dispositivos de iluminación.

Realice los ajustes durante el día cuando la luz ambiente en el área esté en el nivel deseado.

El nivel de luz no se puede activar mientras esté activo el modo de prueba. Espere a que finalice el modo de prueba o seleccione cualquiera de las configuraciones adicionales de demora de tiempo antes de activar la función de nivel de luz.

Las luces LED también destellarán periódicamente para indicar que el sensor tiene el nivel de luz activado.

Las configuraciones de nivel de luz solo se guardan en el caso de una pérdida de energía. Si se desactiva el nivel de luz y, luego, se lo vuelve a activar, esto no restituirá las configuraciones anteriores.

Si se activa el modo de prueba después de haber establecido el nivel de luz, la funcionalidad de nivel de luz dejará de funcionar durante todo el período de duración del modo de prueba. Cuando expire el período del modo de prueba, se reanuda la funcionalidad de nivel de luz, aun cuando los interruptores DIP permanezcan configurados en el modo de prueba.

Configuración del nivel de luz

1. Asegúrese de que el modo de prueba no esté activo.
2. Alterne el estado del sensor, pulsando brevemente el botón de nivel de luz, para incluir la carga de iluminación en la calibración del nivel de luz o excluirla de esta. Abra la cubierta frontal y encuentre el botón de nivel de luz. Consulte Ajuste del sensor.
3. Presione y mantenga presionado el botón de nivel de luz entre 2 y 5 segundos. El LED rojo estará encendido para mostrar que se alcanzaron 2 segundos y, luego, estará apagado para mostrar que pasaron 5 segundos*. El sensor ingresa al modo de configuración, como lo indican los LED que destellan rápidamente. El LED destellará durante todo el proceso de configuración. Los indicios de ocupación desde el LED se deshabilitan durante la configuración.
4. Aléjese del sensor para evitar la interferencia con la detección de nivel de luz. El sensor mide el nivel de luz durante un período de 10 segundos, luego realiza un promedio de las lecturas y establece automáticamente el nivel que se utilizará como la nueva configuración. El sensor mantendrá las luces apagadas cuando la luz ambiente exceda esta configuración.
5. Cuando el LED deje de destellar, vuelva a colocar la cubierta frontal.

Desactivación del nivel de luz

Al presionar el botón de nivel de luz durante 5 segundos o más, se restablece la luz al valor predeterminado (máximo).

El LED estará encendido mientras se mantenga presionado el botón, y se apagará luego de transcurridos cinco segundos. El LED destella rápidamente durante 10 segundos después de que la configuración ha cambiado.

CONFIGURACIÓN DEL INTERRUPTOR DIP

El sensor CI-355 tiene 6 interruptores DIP debajo de la cubierta.

Tiempo de demora: Interruptores 1, 2, 3

El sensor mantendrá las luces encendidas siempre y cuando se detecte una presencia. La cuenta regresiva del tiempo de retardo se inicia cuando no se detecta movimiento. Si no se detecta movimiento durante la duración de la demora de tiempo, el sensor apaga las luces.

Recorrido: Interruptor 4

El modo de recorrido apaga las luces tres minutos después de que el área esté ocupada inicialmente, si no se detecta movimiento después de los primeros 30 segundos. Si el movimiento continúa más allá de los primeros 30 segundos, se aplica el tiempo de retardo seleccionado.

Sensibilidad: Interruptor 5

El mínimo obliga un rango de detección reducido para la tecnología PIR.

El máximo obliga la sensibilidad al área de cobertura máxima. Esta configuración se actualiza constantemente.

Servicio: Interruptor 6

Para anular todas las funciones del sensor, configure el interruptor DIP 6 en la posición de encendido. El LED rojo se encenderá y permanecerá encendido durante la anulación.

Esto omite el nivel de luz y las funciones de control de detección de ocupación del sensor

Función	Interruptor n.º
Tiempo de retardo	1 2 3
Modo de prueba/20 min	↓ ↓ ↓
30 segundos	↓ ↓ ↑
5 minutos	↓ ↑ ↓
10 minutos	↓ ↑ ↑
15 minutos	↑ ↓ ↓
20 minutos	↑ ↓ ↑
25 minutos	↑ ↑ ↓
30 minutos	↑ ↑ ↑
Recorrido	4
Activado	↑
Desactivado	↓
SENSIBILIDAD DEL PIR	5
Mínimo	↑
Máximo	↓
Servicio	6
Servicio	↑
Normal	↓

◀ = Configuración de fábrica
 ↑ = ENCENDIDO
 ↓ = APAGADO

SOLUCIÓN DE PROBLEMAS

Para cualquier funcionamiento inesperado

1. Verifique la configuración del interruptor DIP.
2. Asegúrese de que los interruptores estén configurados según los ajustes definidos en el cuadro de configuración del interruptor DIP.

Las luces no se encienden con la ocupación, y existe la siguiente condición:

El LED rojo no destella:

1. Cuando inicialmente se aplica alimentación al sensor, hay un período de calentamiento de 30 segundos antes de que el LED se active.
2. Verifique que el disyuntor se haya encendido de nuevo.
3. Revise todas las conexiones de cables.
4. Asegúrese de que la sensibilidad del PIR se configure en un 100 % (interruptor DIP n.º 5 configurado en la posición de apagado).
5. Si sigue sin destellar, llame al 800.879.8585 para obtener servicio técnico.

El LED destella:

Revise todas las conexiones de cables.

Las luces no se apagan automáticamente:

1. La tecnología (PIR) del sensor puede estar experimentando activaciones desde fuera del área controlada o desde algún tipo de interferencia (consulte "Activaciones no deseadas del sensor" a continuación).
2. Revise todas las conexiones de cables.
3. Vuelva la sensibilidad y la demora de tiempo al mínimo, y permita que el sensor termine el tiempo de espera. Si las luces se apagan, el sensor está funcionando correctamente (vea el número 1, arriba, "Ajuste del sensor" para el reajuste del sensor).

Activaciones no deseadas del sensor (el LED destella):

Una ubicación del sensor o un enmascaramiento no adecuados pueden provocar detección fuera del área de cobertura deseada.

1. La sensibilidad del PIR puede estar configurada demasiado alta.
2. Sensor situado demasiado cerca de los respiraderos de HVAC o de VAV con un flujo de aire fuerte.
3. Verifique que el nivel de luz esté activado.
 - Si el LED indicador de posición parpadea cada unos pocos segundos, el sensor está utilizando la función de nivel de luz.
 - Si no se desea la funcionalidad de nivel de luz, presione y mantenga presionado durante 5 segundos para volver el sensor a la configuración predeterminada (máximo).

Soluciones posibles:

1. Enmascare las lentes para reducir la cobertura del PIR (consulte "Enmascaramiento de la lente del PIR" que aparece dentro del título "Pautas para la colocación").
2. Configure el interruptor DIP 5 al mínimo (encendido) y vea si las activaciones se detienen.
3. Reubique el sensor.

INFORMACIÓN PARA PEDIDOS

Del Atenuador	Descripción
CI-355	Sensor de ocupación infrarrojo pasivo, voltaje de línea, lente de 360°, hasta 1200 pies cuadrados, con sensor de nivel de luz
CI-355-1	Sensor de ocupación infrarrojo pasivo, voltaje de línea, lente de 360°, lente de alta densidad y alcance reducido, hasta 500 pies cuadrados, con sensor de nivel de luz
CA-1	Adaptador estético para la instalación en cielo raso con caja de conexiones cuadrada de 4"o caja Wiremold #V5752

Todos los sensores son blancos.

WARRANTY INFORMATION

Wattstopper warrants its products to be free of defects in materials and workmanship for a period of five (5) years. There are no obligations or liabilities on the part of Wattstopper for consequential damages arising out of, or in connection with, the use or performance of this product or other indirect damages with respect to loss of property, revenue or profit, or cost of removal, installation or reinstallation.

INFORMATIONS RELATIVES À LA GARANTIE

Wattstopper garantit que ses produits sont exempts de défauts de matériaux et de fabrication pour une période de cinq (5) ans. Wattstopper ne peut être tenu responsable de tout dommage consécutif causé par ou lié à l'utilisation ou à la performance de ce produit ou tout autre dommage indirect lié à la perte de propriété, de revenus, ou de profits, ou aux coûts d'enlèvement, d'installation ou de réinstallation.

INFORMACIÓN DE LA GARANTÍA

Wattstopper garantiza que sus productos están libres de defectos en materiales y mano de obra por un período de cinco (5) años. No existen obligaciones ni responsabilidades por parte de Wattstopper por daños consecuentes que se deriven o estén relacionados con el uso o el rendimiento de este producto u otros daños indirectos con respecto a la pérdida de propiedad, renta o ganancias, o al costo de extracción, instalación o reinstalación.
