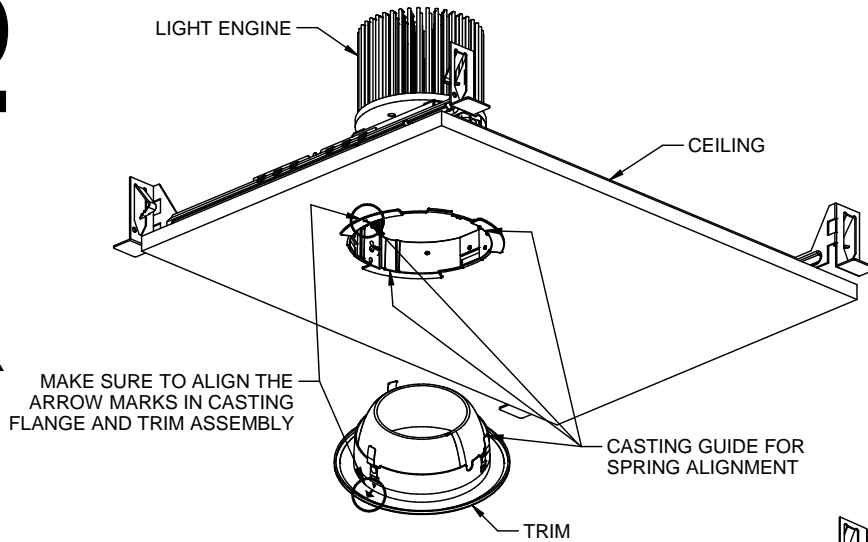


**IMPORTANT SAFETY INFORMATION. READ AND FOLLOW ALL SAFETY INSTRUCTIONS.** Follow label information and instructions concerning Wet or Damp Locations, installation near combustible materials, insulation, building materials, and proper lamping. Do not install in areas subject to combustible vapors or gases. Before wiring to power supply and during servicing or relamping, turn off power at fuse or circuit breaker. **All servicing or relamping must be performed by qualified service personnel. Product must be grounded to avoid potential electric shock or other potential hazard. Product must be mounted in locations and at heights and in a manner consistent with its intended use, and in compliance with the National Electrical Code and local codes.** The use of accessory equipment not recommended by the manufacturer or installed contrary to instructions may cause an unsafe condition. Do not block light emanating from product in whole or part, as this may cause an unsafe condition. Do not allow items such as drapes, curtains, screens or the like to come into contact with the product or to block light from the product, as this may cause an unsafe condition.

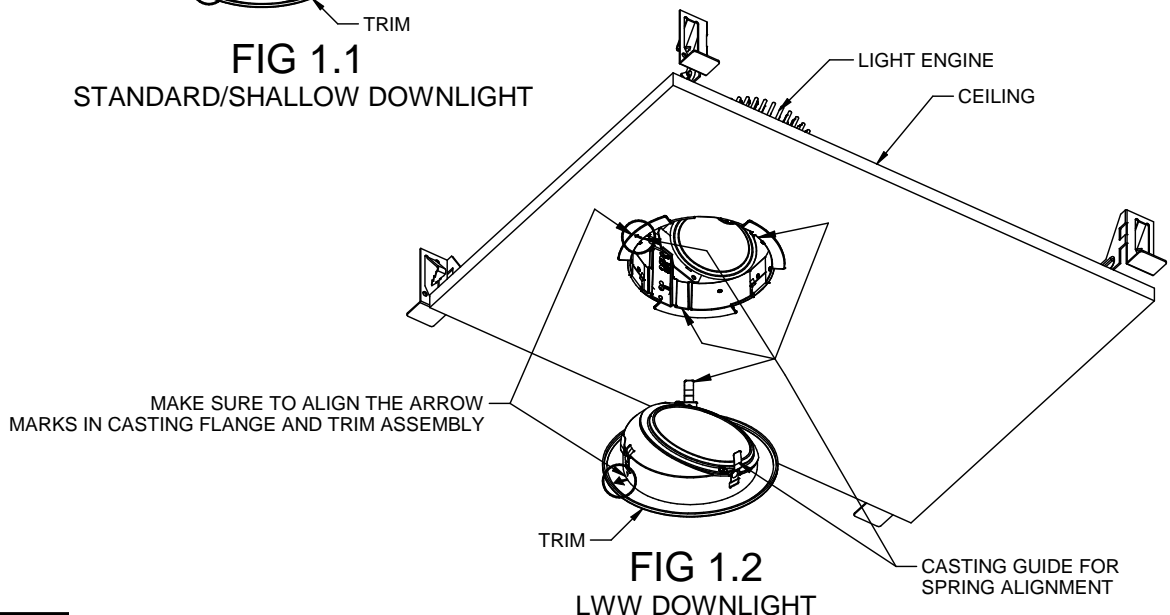
## INSTALLATION INSTRUCTIONS LITEFRAME® 2.0 LFR-4/6RD/RDS/RW/RA TRIM ASSEMBLY

### Standard/Shallow/LWW Trim Assembly Installation:

1. Install the lower trim assembly to fixture after the housing and light engine assemblies are installed in the finished ceiling by aligning the arrow marks embossed in the cast flange and trim assembly. Insert the springs into the appropriate casting guide for spring alignment and gently push it against the ceiling. FIG 1.1 & 1.2.



**FIG 1.1**  
STANDARD/SHALLOW DOWNLIGHT

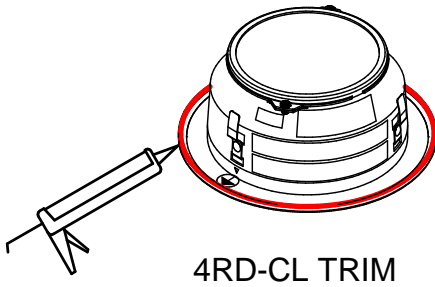


**FIG 1.2**  
LWW DOWNLIGHT

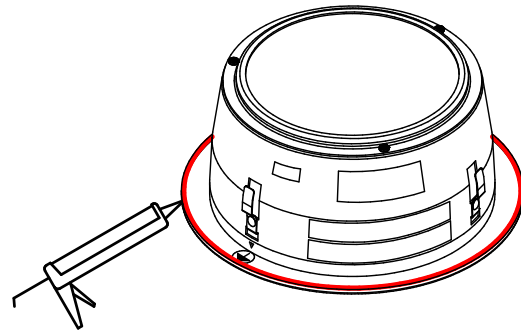
## Standard/LWW Trim Assembly Installation for IP65 Rating:

1. If the IP65 rating is needed for the installation, follow the below steps before installing the shower trim as described in page 1,

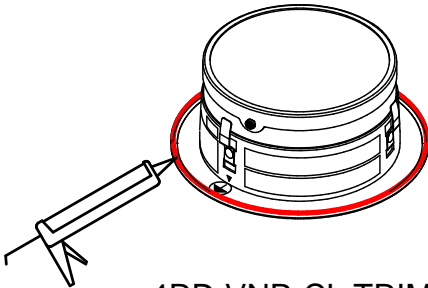
- A. Clean the surface of the ceiling where the trim will mount. The surface should be clean, flat, and smooth.
- B. Apply a thin bead of silicone caulk around the top edge of the plastic trim, as shown below. When installing in the ceiling, remove the excess caulk, and wipe smooth to create an attractive seam.
- C. If the surface is textured or uneven (such as tile or stucco) apply sufficient silicone caulk to eliminate gaps.  
**NOTE:** Creating a good, complete seal with the silicone caulk is necessary to achieve the IP65 rating.



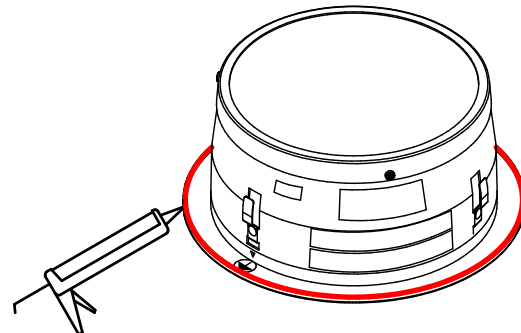
4RD-CL TRIM



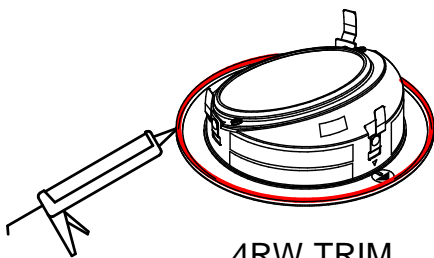
6RD-CL TRIM



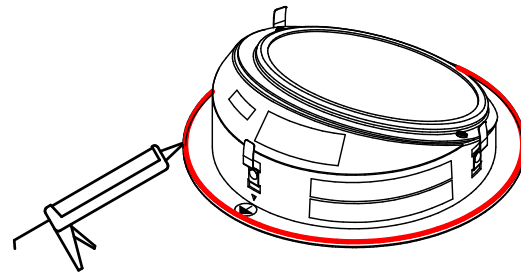
4RD-VNR-CL TRIM



6RD-VNR-CL TRIM



4RW TRIM

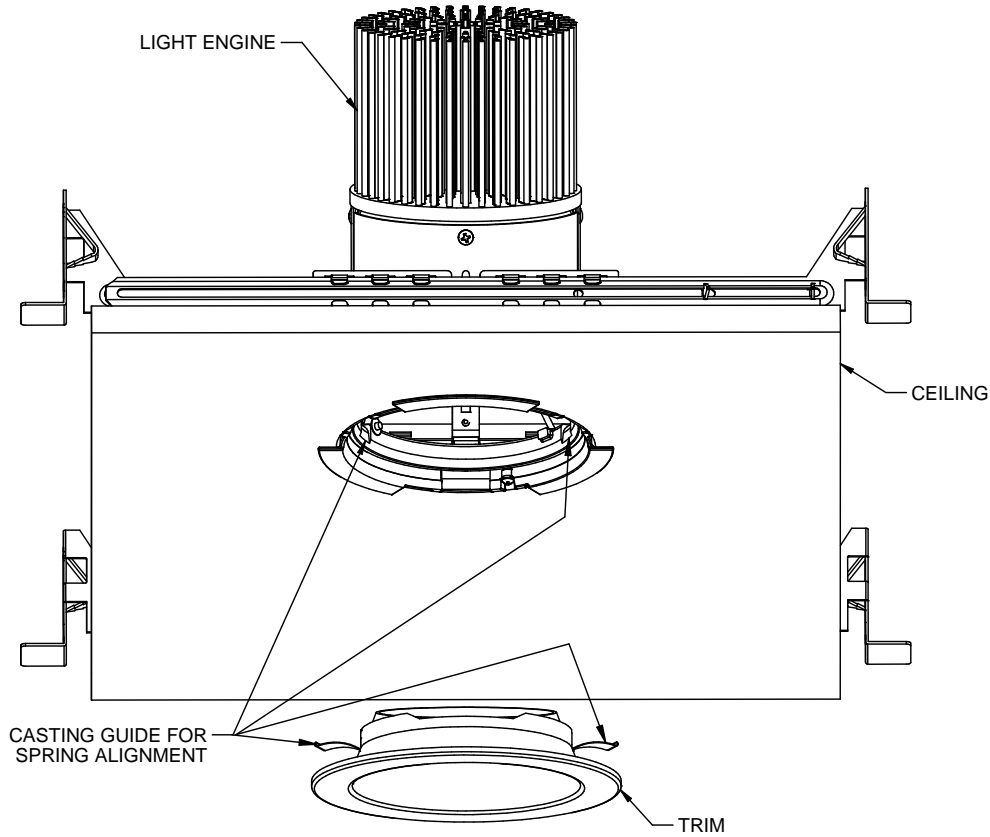


6RW TRIM

KEEP THESE INSTALLATION INSTRUCTIONS

### Adjustable Trim Assembly installation:

1. Install the lower trim assembly after the housing and light engine assemblies are installed in the finished ceiling and the light engine assembly adjustment has been aimed and locked into the desired position. Ensure the upper optic is properly seated to the LED holder and has not become dislodged during shipping or installation/adjustment of the fixture. Press both springs upwards and insert into the appropriate casting guide for spring alignment and gently push it against the ceiling.



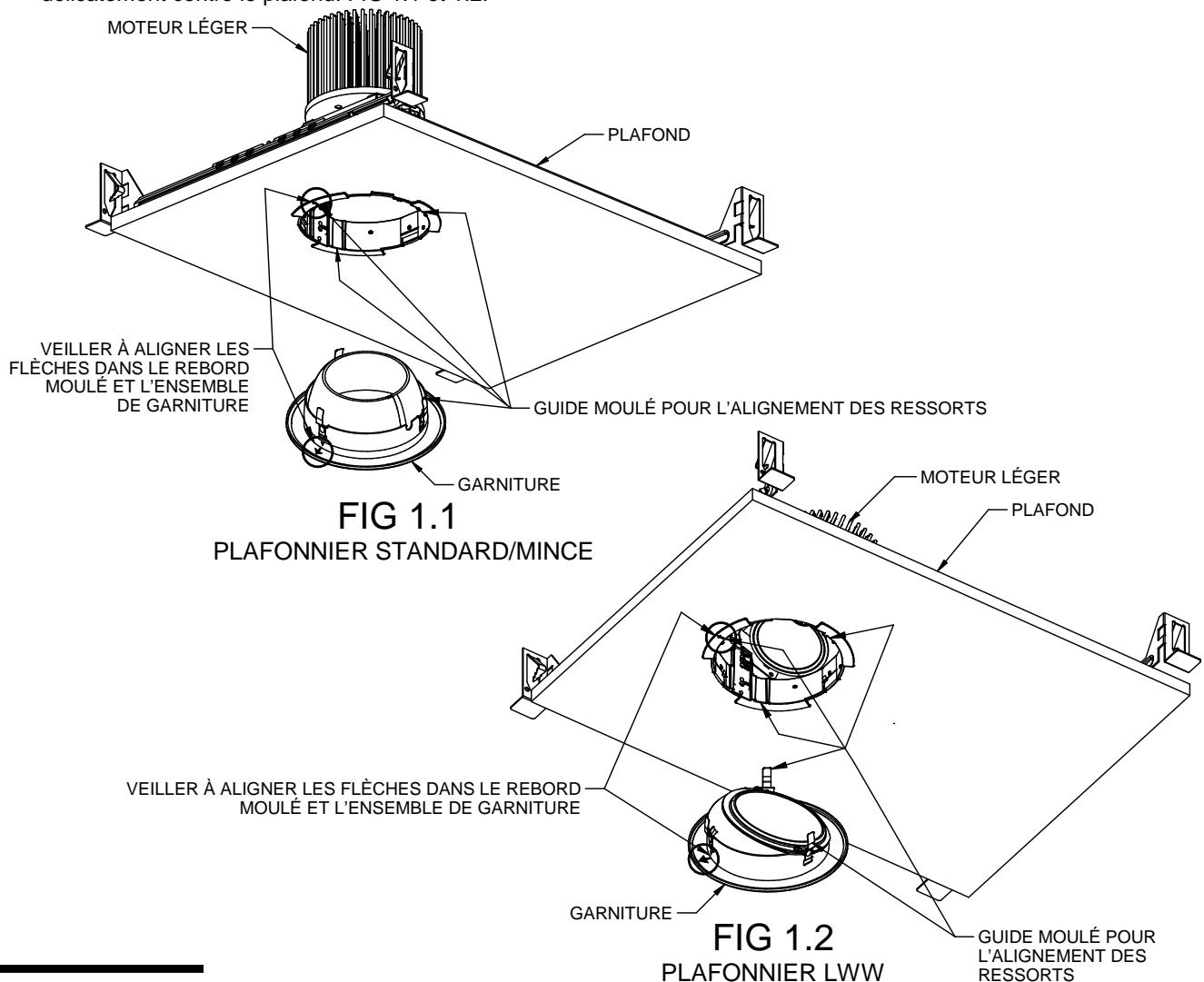
KEEP THESE INSTALLATION INSTRUCTIONS

**IMPORTANTES INFORMATIONS SUR LA SÉCURITÉ. LISEZ ET RESPECTEZ TOUTES LES CONSIGNES DE SÉCURITÉ.** Lisez les informations et suivez les consignes sur l'étiquette relativement aux emplacements mouillés ou humides, à l'installation à proximité de matériaux combustibles, à l'isolation, aux matériaux de construction et aux ampoules appropriées. Ne pas installer dans des endroits où il y a possibilité de vapeurs ou de gaz combustibles. Avant de relier l'appareil à l'alimentation électrique et pendant son entretien ou le remplacement des ampoules, coupez le courant au niveau du fusible ou du disjoncteur. **Tous les travaux d'entretien et le remplacement d'ampoules doivent être effectués par un personnel d'entretien qualifié. Le produit doit être mis à la terre afin d'éviter les risques d'électrocution ou autres dangers potentiels. Le produit doit être installé dans des endroits et à des hauteurs, ainsi que par des moyens compatibles avec l'usage prévu et ce, en conformité au Code national de l'électricité et aux codes locaux.** L'utilisation d'appareils accessoires non recommandés par le fabricant ou installés contrairement aux instructions peut créer des conditions dangereuses. Ne bloquez pas la lumière émise par le produit, complètement ou partiellement, car cela peut créer des conditions dangereuses. Ne laissez pas des articles tels que des draps, des rideaux ou autres objets semblables entrer en contact avec le produit ou bloquer la lumière émise par celui-ci, car cela peut créer des conditions dangereuses.

## INSTRUCTIONS D'INSTALLATION LITEFRAME® 2.0 ENSEMBLE DE GARNITURE LFR-4/6RD/RDS/RW/RA

### Installation de l'ensemble de garniture standard/mince/LWW:

1. Installer l'ensemble de garniture inférieur sur le luminaire après l'installation du logement et du moteur d'éclairage dans le plafond fini, en alignant les flèches gauffrées dans le rebord moulé et l'ensemble de garniture. Insérer les ressorts dans le guide moulé approprié pour l'alignement des ressorts et pousser délicatement contre le plafond. FIG 1.1 et 1.2.



## Installation de l'ensemble de garniture Standard/LWW pour un indice de protection IP65:

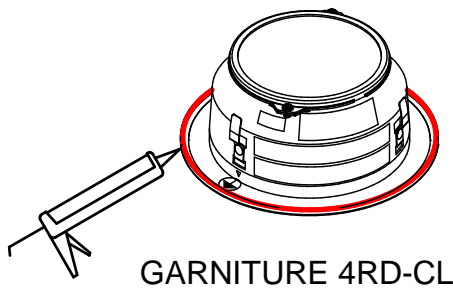
1. Si un indice de protection IP65 est requis pour l'installation, suivez les étapes ci-dessous avant d'installer la garniture comme décrit à la page 1,

A. Nettoyer la surface du plafond à l'emplacement de pose de la garniture. La surface doit être propre, plane et lisse.

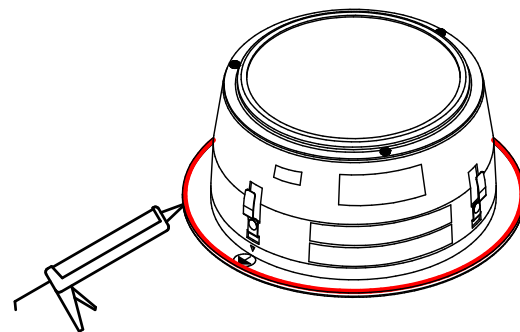
B. Appliquer un mince cordon de mastic silicone sur le bord supérieur de la garniture, comme illustré ci-dessous. Pour une installation au plafond, enlever l'excédent de silicone et lisser pour créer un joint esthétique.

C. Si la surface est texturée ou irrégulière (carrelage ou stucco, par exemple), appliquer suffisamment de silicone pour combler les irrégularités.

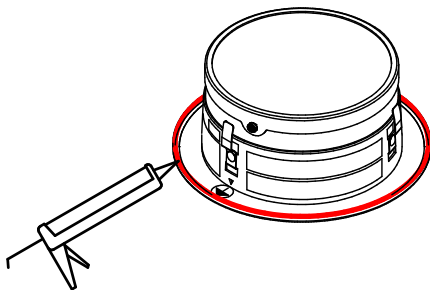
**REMARQUE :** Il est indispensable de réaliser un bon joint de silicone complet pour obtenir une protection IP65.



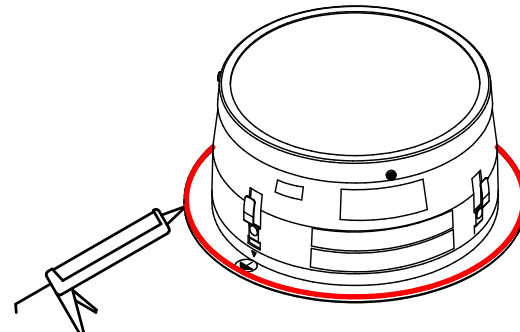
GARNITURE 4RD-CL



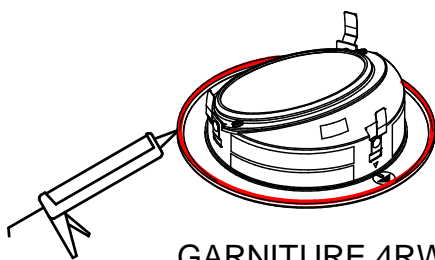
GARNITURE 6RD-CL



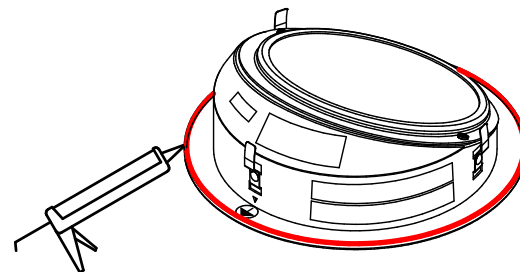
GARNITURE 4RD-VNR-CL



GARNITURE 6RD-VNR-CL



GARNITURE 4RW

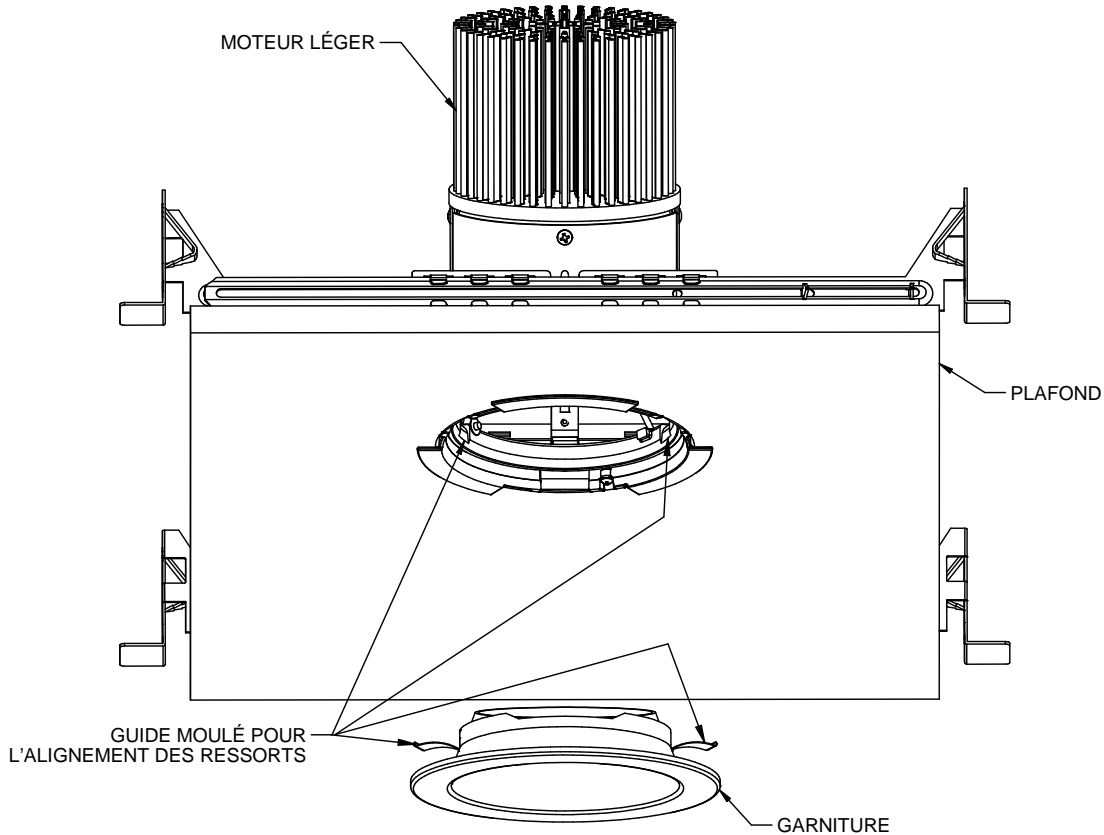


GARNITURE 6RW

**CONSERVER CES INSTRUCTIONS D'INSTALLATION!**

## Installation de l'ensemble de garniture réglable:

1. Installer l'ensemble de garniture inférieur après l'installation du logement et du moteur d'éclairage dans le plafond fini et le réglage d'orientation et le verrouillage du moteur d'éclairage dans la position souhaitée. Veiller à ce que le système optique supérieur soit correctement en place dans le support de DEL et n'ait pas été délogé durant l'expédition ou l'installation/le réglage du luminaire. Appuyer sur les deux ressorts pour les diriger vers le haut et les insérer dans le guide moulé approprié pour l'alignement des ressorts, puis pousser délicatement contre le plafond.



CONSERVER CES INSTRUCTIONS D'INSTALLATION