

**IMPORTANT SAFETY INFORMATION. READ AND FOLLOW ALL SAFETY INSTRUCTIONS.** Follow label information and instructions concerning Wet or Damp Locations, installation near combustible materials, insulation, building materials, and proper lamping. Do not install in areas subject to combustible vapors or gases. Before wiring to power supply and during servicing or relamping, turn off power at fuse or circuit breaker. **All servicing or relamping must be performed by qualified service personnel. Product must be grounded to avoid potential electric shock or other potential hazard. Product must be mounted in locations and at heights and in a manner consistent with its intended use, and in compliance with the National Electrical Code and local codes.** The use of accessory equipment not recommended by the manufacturer or installed contrary to instructions may cause an unsafe condition. Do not block light emanating from product in whole or part, as this may cause an unsafe condition. Do not allow items such as drapes, curtains, screens or the like to come into contact with the product or to block light from the product, as this may cause an unsafe condition.

## INSTALLATION INSTRUCTIONS LITEFRAME® 2.0 LFR-4/6R-M

**CAUTION: TO REDUCE THE RISK OF ELECTRICAL SHOCK, MAKE CERTAIN THAT THE POWER SUPPLY IS OFF BEFORE INSTALLING OR SERVICING THIS FIXTURE!**

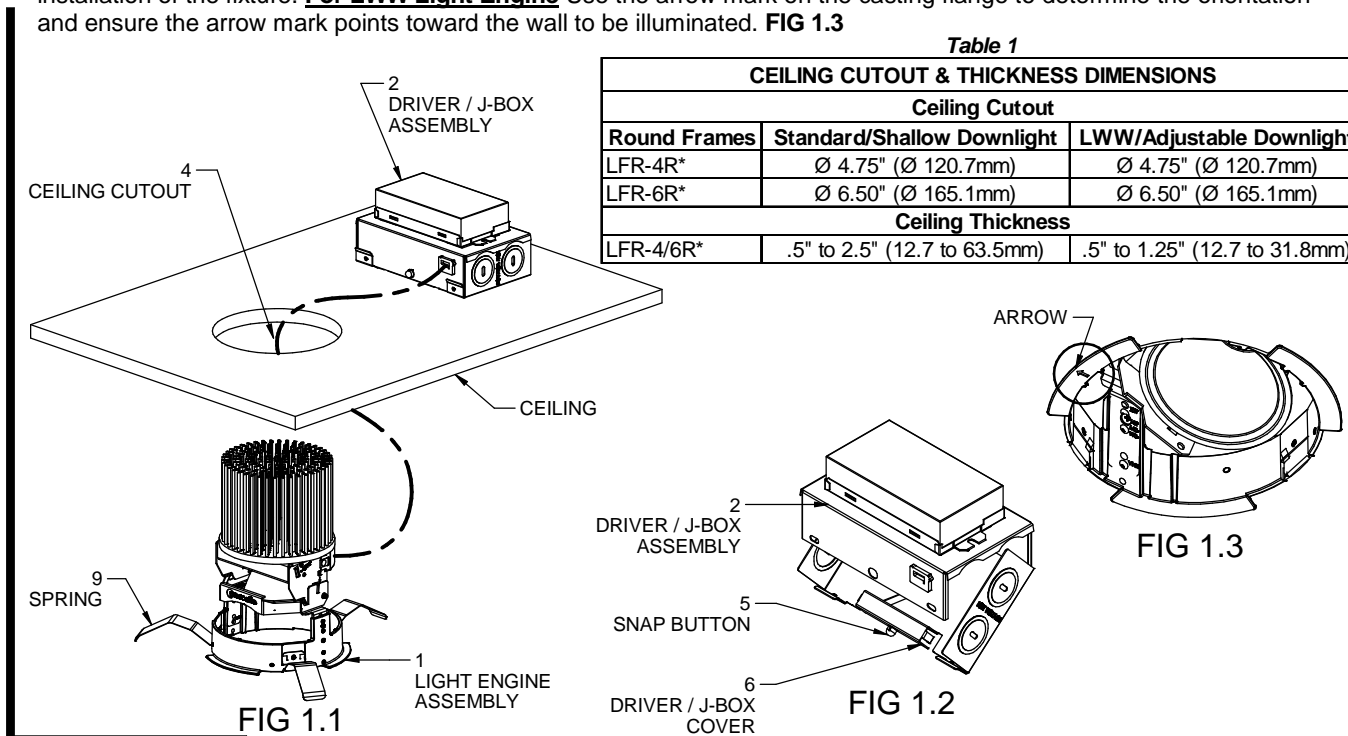
**NOTE: For Ceiling thickness & Cutout dimensions refer Table 1.**

**For Direct Install of Fixture Module from below ceiling:**

1. Pull the conduit through ceiling cut-out (4) and make sure to have enough length to make electrical connections to the Driver/J-Box (2) from below ceiling.
2. Press snap button (5) and swing Driver/J-Box cover (6) **FIG 1.2**. Remove appropriate knockout and assemble appropriate connector for the supply wire used. Connect ground wires to green ground leads. Connect white (common) to white (leads). Connect power supply (line) to black lead(s). Swing the Driver-Box cover (6) closed and snap firmly together with Driver/J-box assembly (2). **WARNING: DO NOT pinch wires between Driver/J-Box cover and J-Box. Consult a qualified electrician for all other options that require other wiring configurations.**
3. Place the Driver/J-box assembly (2) above the ceiling surface by inserting the whole assembly through the ceiling cut-out (4) and make sure the Driver/J-box (2) placed well. **FIG 1.1**.  
**NOTE:** Use one hand to install the Driver/J-box (2) and support the light engine assembly (1) with the other hand.
4. Install the light engine assembly (1) to ceiling (3) by squeezing all the springs (9) inserting it through ceiling cutout (4) and gently pushing it against the ceiling. **FIG 1.1**  
**NOTE:** Ensure the upper optic is properly seated to the LED holder and has not become dislodged during shipping or installation of the fixture. **For LWW Light Engine** Use the arrow mark on the casting flange to determine the orientation and ensure the arrow mark points toward the wall to be illuminated. **FIG 1.3**

*Table 1*

CEILING CUTOUT & THICKNESS DIMENSIONS		
Ceiling Cutout		
Round Frames	Standard/Shallow Downlight	LWW/Adjustable Downlight
LFR-4R*	Ø 4.75" (Ø 120.7mm)	Ø 4.75" (Ø 120.7mm)
LFR-6R*	Ø 6.50" (Ø 165.1mm)	Ø 6.50" (Ø 165.1mm)
Ceiling Thickness		
LFR-4/6R*	.5" to 2.5" (12.7 to 63.5mm)	.5" to 1.25" (12.7 to 31.8mm)



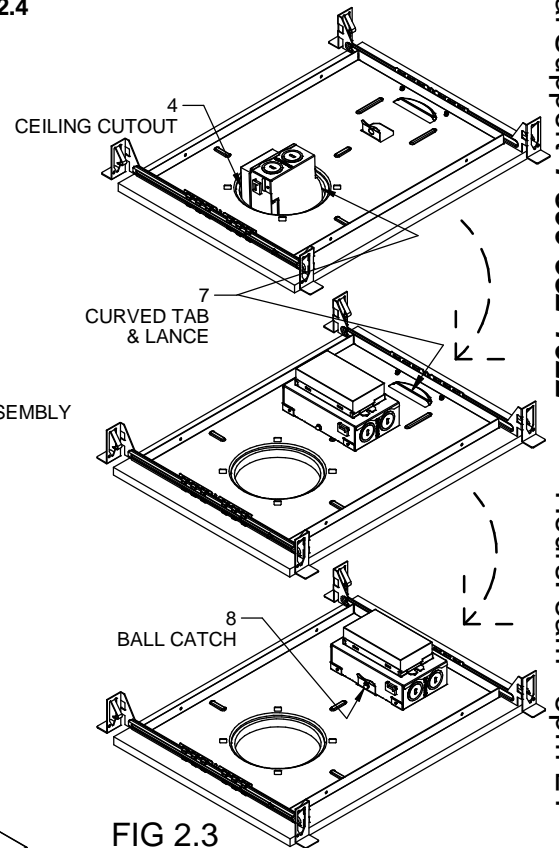
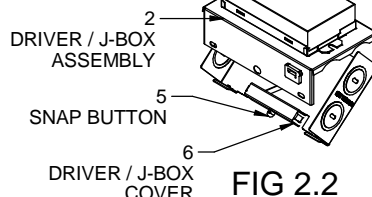
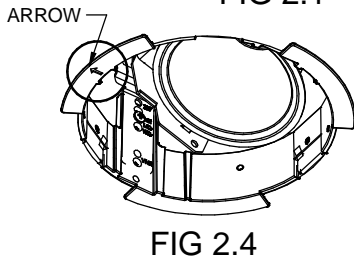
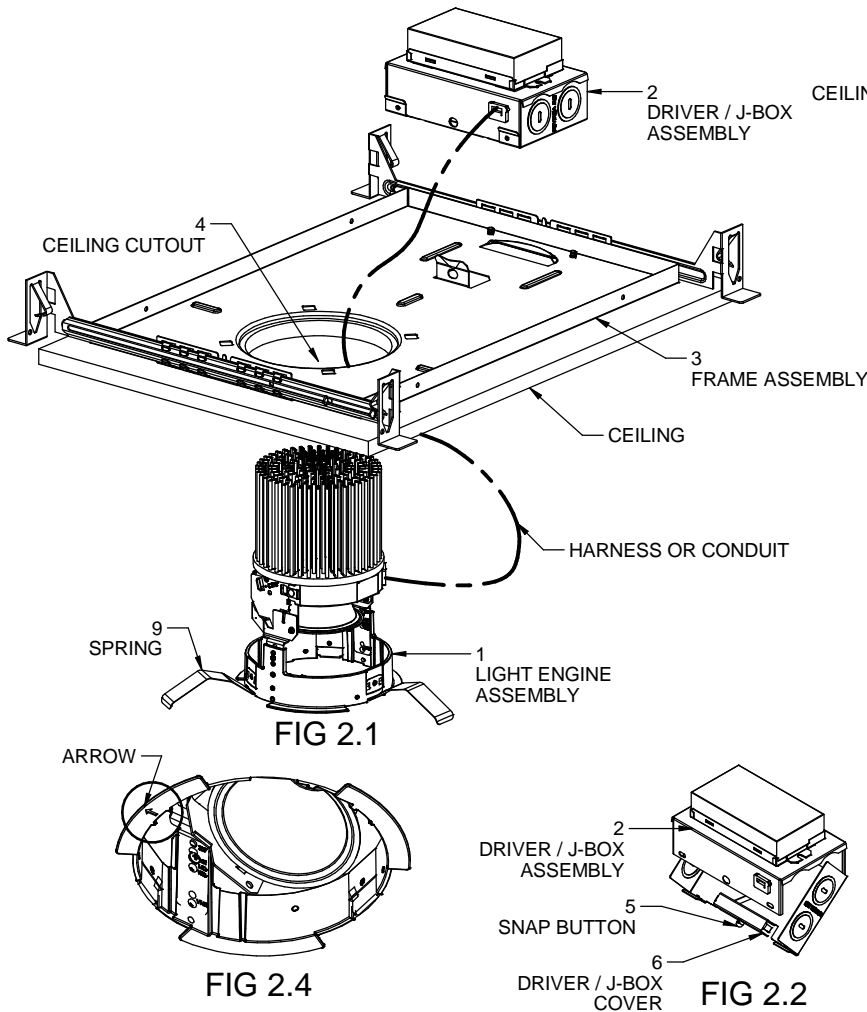
● Prescolite Toll Free Technical Support 1-800-532-1022 ● Hours: 8am - 5pm ET

**For Fixture Module installation with optional housings (Non-IC Frame or IC/CP enclosed housing) sold separately:**

Prior to Light Engine (1) and Driver/J-box Assembly (2) installation please make sure to install the optional housing (3) into the ceiling per installation instruction included with the housing.

**For Fixture Module installation with housing frame (LFR-\*RD-H) sold separately:**

1. Pull the conduit through frame assembly (3)/ceiling cut-out (4) and make sure to have enough length to make electrical connections to the Driver/J-Box (2) from below ceiling.
2. Press snap button (5) and swing open Driver/J-Box cover (6) **FIG 2.2**. Remove appropriate knockout and assemble appropriate connector for the supply wire used. Connect ground wires to green ground leads. Connect white (common) to white (leads). Connect power supply (line) to black lead(s). Swing the Driver-Box cover (6) closed and snap firmly together with Driver/J-box assembly (2). **WARNING: DO NOT pinch wires between Driver/J-Box cover and J-Box. Consult a qualified electrician for all other options that require other wiring configurations.**
3. Install the Driver/J-box assembly (2) into the fixture by inserting the whole assembly through the ceiling cut-out (4) and align them using curved tab & lance (7) features available in the Driver/J-box (2) & frame assembly (3) respectively. Once into position, the ball catch (8) is ready to snap by pressing down the entire Driver/J-box assembly (2) until you hear a click sound to secure the Driver/J-box (2) into frame assembly (3). **FIG 2.3**  
**NOTE:** Use one hand to install the Driver/J-box (2) and support the light engine assembly (1) with the other hand.
4. Install the light engine assembly (1) to frame assembly (3) by squeezing all the springs (9) inserting it through ceiling cutout (4) and gently pushing it against the ceiling. **FIG 2.1**  
**NOTE:** Ensure the upper optic is properly seated to the LED holder and has not become dislodged during shipping or installation of the fixture. **For LWW Light Engine** Use the arrow mark on the casting flange to determine the orientation and ensure the arrow mark points toward the wall to be illuminated. **FIG 2.4**



● Prescolite Toll Free Technical Support 1-800-532-1022 ● Hours: 8am - 5pm ET

**For Fixture Module installation with IC or CP enclosed housings (LFR-\*RD-H-IC or LFR-\*RD-H-CP):**

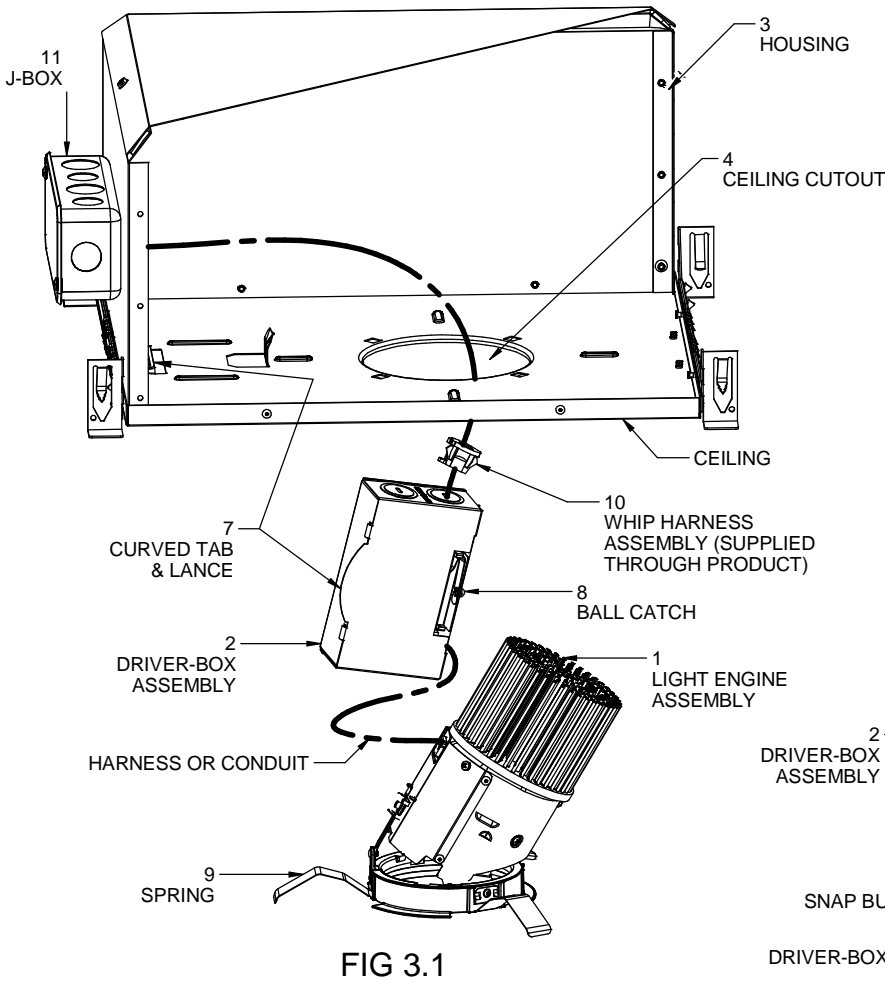
1. Pull the Whip wire harness assembly (10) through housing (3)/ceiling cut-out (4) and open the Driver-Box cover (6) Press snap button (5) and swing open Driver-Box cover (6). **FIG 3.2** Remove appropriate knockout (Ø .875 KO) and assemble appropriate connector for the supply wire used. Connect ground wires to green ground leads. Connect white (common) to white (leads). Connect power supply (line) to black lead(s) and assemble the Whip assembly strain relief (10) snap firmly together with Driver box assembly (2). Swing the Driver-Box cover (6) closed and snap firmly together with Driver-box assembly (2). **WARNING: DO NOT pinch wires between Driver/J-Box cover and Driver-Box. Consult a qualified electrician for all other options that require other wiring configurations.**

2. Install the Driver-Box assembly (2) into the fixture by inserting the whole assembly through the ceiling cut-out (4) and align them using curved tab & lance (7) features available in the Driver-Box (2) & housing (3) respectively. Once into position, the ball catch (8) is ready to snap by pressing down the entire driver box assembly (2) until you hear a click sound to secure the Driver box (2) into housing (3). **Refer Sheet 2 FIG 2.3**

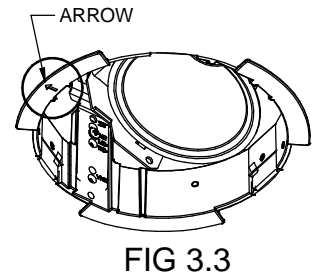
**NOTE:** Use one hand to install the driver box and support the light engine assembly (1) with the other hand.

3. Install the Light engine assembly (1) to housing (3) by squeezing all the springs (9) inserting it through ceiling cutout (4) and gently pushing it against the ceiling. **FIG 3.1**

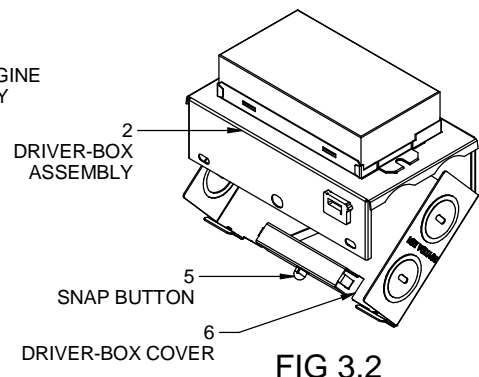
**NOTE:** Ensure the upper optic is properly seated to the LED holder and has not become dislodged during shipping or installation of the fixture. **For LWW Light Engine** Use the arrow mark on the casting flange to determine the orientation and ensure the arrow mark points toward the wall to be illuminated. **FIG 3.3**



**FIG 3.1**



**FIG 3.3**



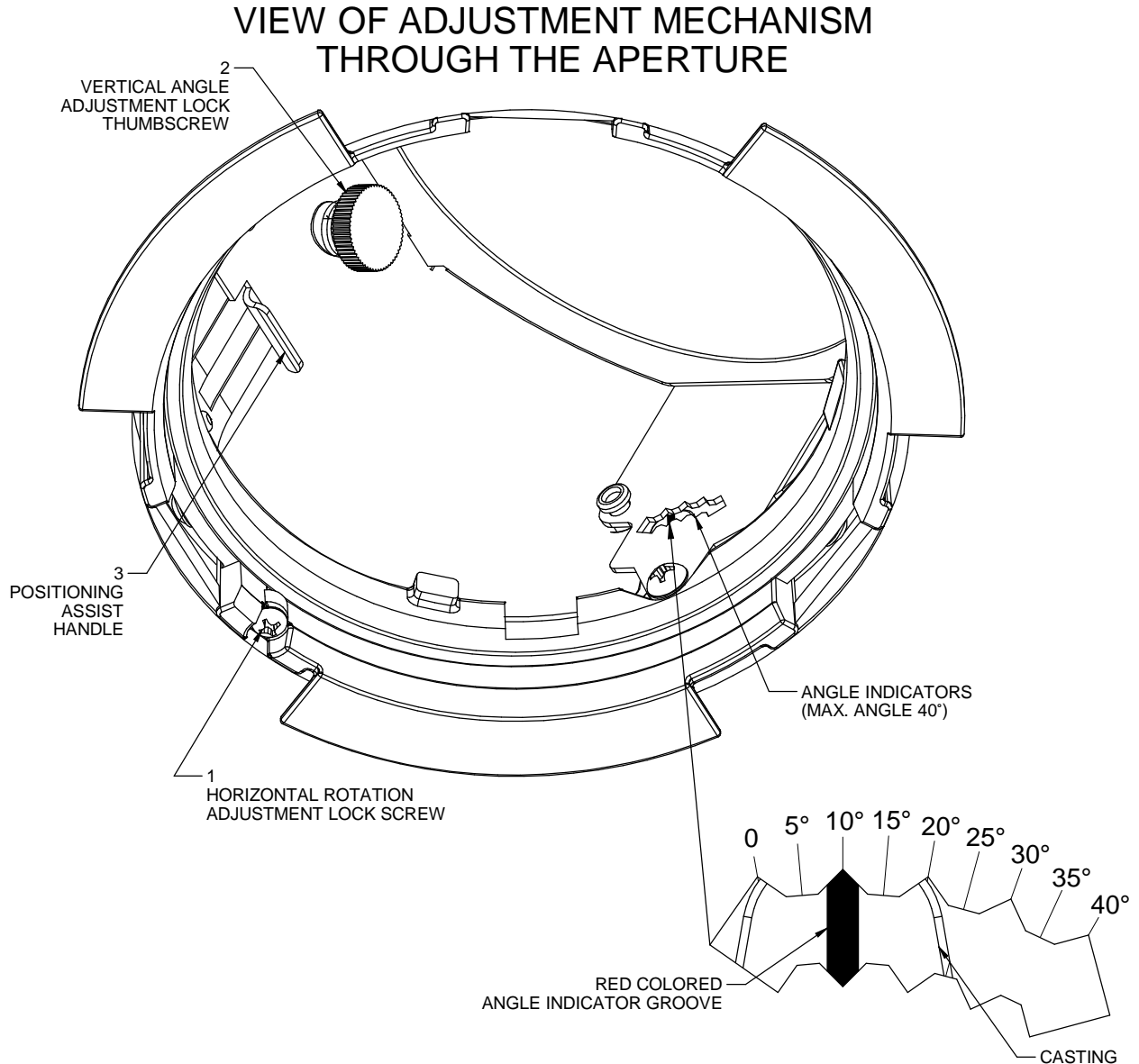
**FIG 3.2**

**FOR ADJUSTABLE ONLY:**

**AIMING ADJUSTMENT:** (This can be performed after installation with the power on.)

1. Loosen the horizontal rotation screw (1) and rotate the mechanism to the desired position. Lock the position by tightening the horizontal rotation screw. Loosen the vertical angle locking thumbscrew (2) and adjust the vertical angle to the desired position. There is a positioning assist handle (3) below the thumbscrew to aid in vertical positioning. Lock the position by tightening the vertical angle locking thumbscrew.

**NOTE:** Ensure the upper optic is properly seated to the LED holder and has not become dislodged during shipping or installation/adjustment of the fixture.



**CAUTION: DO NOT ATTEMPT TO MODIFY OR REWIRE FACTORY-INSTALLED WIRING ON THE FIXTURE. SAFETY AND PROPER OPERATION OF THE FIXTURE DEPEND ON THE INTEGRITY OF THE WIRING.**

**KEEP THESE INSTALLATION INSTRUCTIONS**

IMPORTANTES INFORMATIONS SUR LA SÉCURITÉ. LISEZ ET RESPECTEZ TOUTES LES CONSIGNES DE SÉCURITÉ. Lisez les informations et suivez les consignes sur l'étiquette relativement aux emplacements mouillés ou humides, à l'installation à proximité de matériaux combustibles, à l'isolation, aux matériaux de construction et aux ampoules appropriées. Ne pas installer dans des endroits où il y a possibilité de vapeurs ou de gaz combustibles. Avant de relier l'appareil à l'alimentation électrique et pendant son entretien ou le remplacement des ampoules, coupez le courant au niveau du fusible ou du disjoncteur. **Tous les travaux d'entretien et le remplacement d'ampoules doivent être effectués par un personnel d'entretien qualifié. Le produit doit être mis à la terre afin d'éviter les risques d'électrocution ou autres dangers potentiels. Le produit doit être installé dans des endroits et à des hauteurs, ainsi que par des moyens compatibles avec l'usage prévu et ce, en conformité au Code national de l'électricité et aux codes locaux.** L'utilisation d'appareils accessoires non recommandés par le fabricant ou installés contrairement aux instructions peut créer des conditions dangereuses. Ne bloquez pas la lumière émise par le produit, complètement ou partiellement, car cela peut créer des conditions dangereuses. Ne laissez pas des articles tels que des draps, des rideaux ou autres objets semblables entrer en contact avec le produit ou bloquer la lumière émise par celui-ci, car cela peut créer des conditions dangereuses.

## INSTRUCTIONS D'INSTALLATION LITEFRAME® 2.0 LFR-4/6R-M

**ATTENTION: POUR RÉDUIRE LE RISQUE DE CHOC ÉLECTRIQUE, VÉRIFIER QUE L'ALIMENTATION ÉLECTRIQUE EST COUPÉE AVANT D'INSTALLER CE LUMINAIRE OU DE TRAVAILLER DESSUS!**

**REMARQUE:** Voir la Table 1 en ce qui concerne l'épaisseur du plafond et les dimensions de découpe.

### Pour l'installation directe du module de luminaire par le dessous du plafond:

1. Tirer la conduite à travers la découpe de plafond (4) et veiller à avoir une longueur suffisante pour effectuer les raccordements électriques à l'ensemble pilote/boîte de jonction (2) depuis le dessous du plafond.
2. Appuyer sur le bouton d'encliquetage (5) et ouvrir le couvercle (6) de l'ensemble pilote/boîte de jonction. **FIG 1.2.** Retirer l'opercule défonçable qui convient et poser le connecteur qui convient pour le câble d'alimentation utilisé. Raccorder les fils de terre aux conducteurs de mise à la terre verts. Raccorder le fil blanc (commun) au(x) conducteur(s) blanc(s). Raccorder l'alimentation électrique (phase) au(x) conducteur(s) noir(s). Fermer le couvercle (6) du boîtier de pilote et l'enclencher fermement avec l'ensemble pilote/boîte de jonction (2). **AVERTISSEMENT : NE PAS pincer les fils entre le couvercle du Driver/J-Box et le J-Box. Consulter un électricien qualifié pour toute autre option nécessitant une configuration de câblage différente.**
3. Installer l'ensemble pilote/boîte de jonction (2) au-dessus de la surface du plafond en insérant l'ensemble complet à travers la découpe de plafond (4) et veiller à ce que l'ensemble pilote/boîte de jonction (2) soit bien en place. **Voir FIG 1.1. REMARQUE:** Utiliser une main pour installer l'ensemble pilote/boîte de jonction (2) et soutenir l'ensemble moteur d'éclairage (1) avec l'autre main.
4. Installer l'ensemble moteur d'éclairage (1) au plafond (3) : serrer tous les ressorts (9), l'insérer à travers la découpe de plafond (4) et le pousser délicatement contre le plafond. **FIG 1.1**  
**REMARQUE:** Veiller à ce que le système optique supérieur soit correctement en place dans le support de DEL et n'ait pas été délogé durant l'expédition ou l'installation du luminaire. **Pour les moteurs d'éclairage LWW** Utiliser la flèche sur le rebord moulé pour déterminer l'orientation et veiller à ce que la flèche pointe vers la paroi à éclairer. **FIG 1.3**

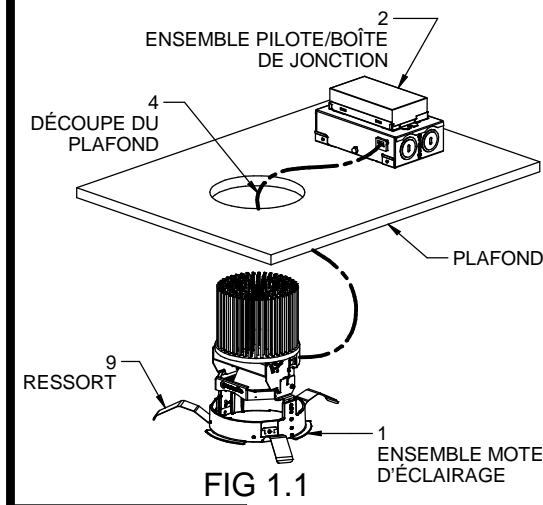


FIG 1.1

**Tableau 1**

DIMENSIONS DE DÉCOUPE ET ÉPAISSEUR DU PLAFOND		
Découpe du plafond		
Cadres ronds	Plafonnier standard/mince	Plafonnier LWW/réglable
LFR-4R*	Ø 4.75" (Ø 120.7mm)	Ø 4.75" (Ø 120.7mm)
LFR-6R*	Ø 6.50" (Ø 165.1mm)	Ø 6.50" (Ø 165.1mm)
Épaisseur du plafond		
LFR-4/6R*	.5" to 2.5" (12.7 to 63.5mm)	.5" to 1.25" (12.7 to 31.8mm)

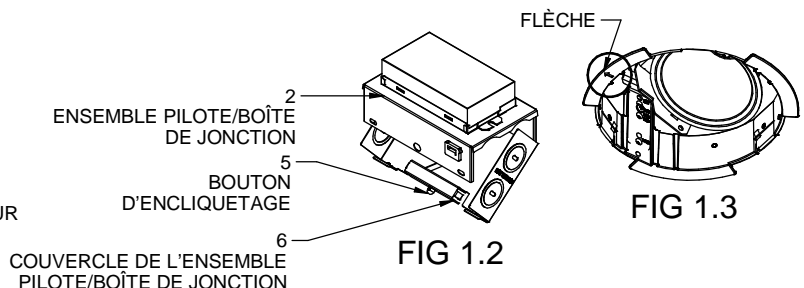


FIG 1.2

FIG 1.3

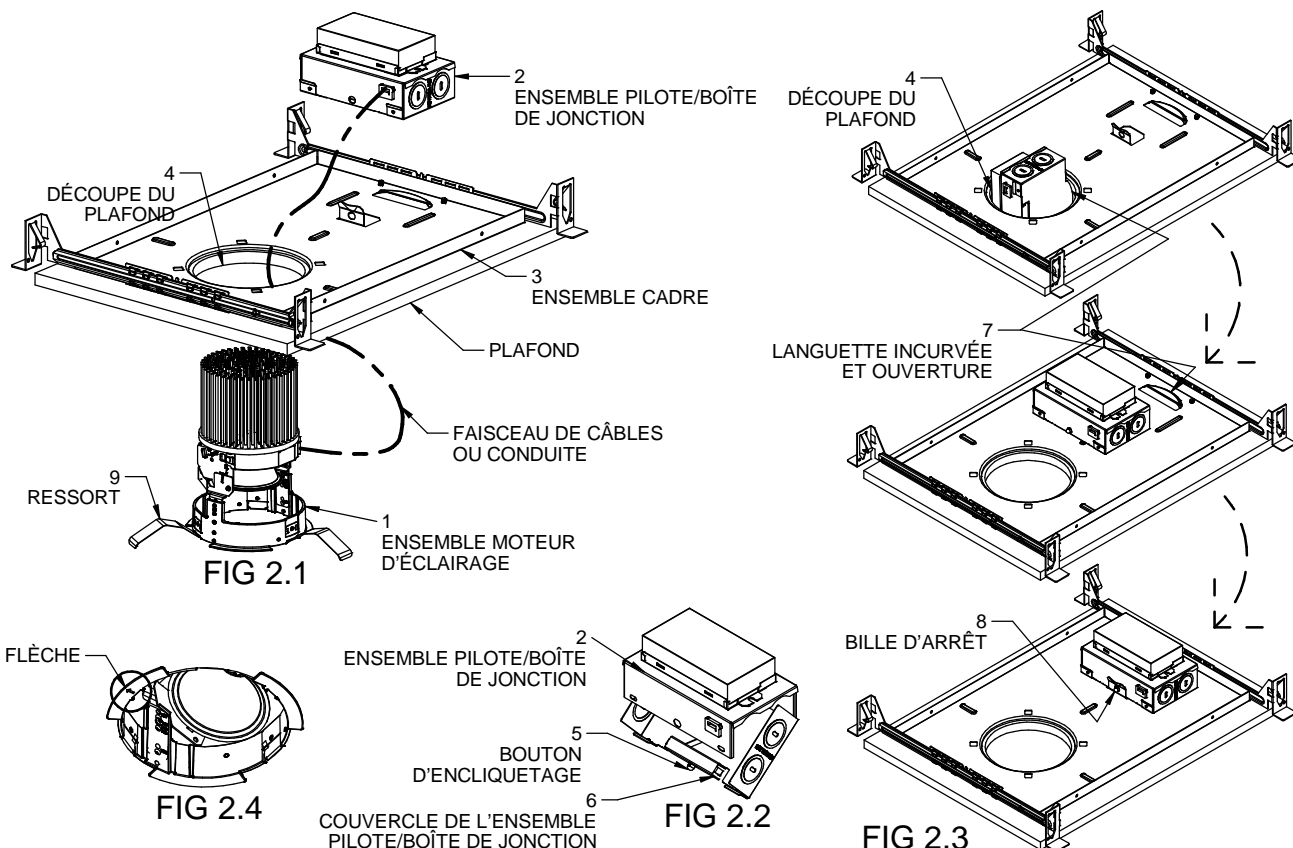


**Pour l'installation du module de luminaire avec des boîtiers en option (cadre non IC ou boîtier fermé IC/CP) vendus séparément:**

Veiller à installer l'ensemble cadre (3) dans le plafond avant d'installer le moteur d'éclairage (1) et l'ensemble pilote/boîte de jonction (2) selon les instructions d'installation fournies avec le boîtier.

**Pour l'installation du module de luminaire avec cadre de boîtier (LFR-\*RD-H) vendu séparément:**

1. Tirer la conduite à travers l'ensemble cadre (3)/découpe de plafond (4) et veiller à avoir une longueur suffisante pour effectuer les raccordements électriques à l'ensemble pilote/boîte de jonction (2) depuis le dessous du plafond.
2. Appuyer sur le bouton d'encliquetage (5) et ouvrir le couvercle (6) de l'ensemble pilote/boîte de jonction. FIG 2.2. Retirer l'opercule défonçable qui convient et poser le connecteur qui convient pour le câble d'alimentation utilisé. Raccorder les fils de terre aux conducteurs de mise à la terre verts. Raccorder le fil blanc (commun) au(x) conducteur(s) blanc(s). Raccorder l'alimentation électrique (phase) au(x) conducteur(s) noir(s). Fermer le couvercle (6) du boîtier de pilote et l'enclencher fermement avec l'ensemble pilote/boîte de jonction (2). **AVERTISSEMENT : NE PAS pincer les fils entre le couvercle du Driver/J-Box et le J-Box. Consulter un électricien qualifié pour toute autre option nécessitant une configuration de câblage différente.**
3. Installer l'ensemble pilote/boîte de jonction (2) dans le luminaire en insérant l'ensemble complet à travers la découpe de plafond (4) et les aligner à l'aide des dispositifs de languette incurvée et d'ouverture (7) disponibles respectivement dans l'ensemble pilote/boîte de jonction (2) et l'ensemble cadre (3). Une fois en position, la bille d'arrêt (8) est prête à s'encliquer. Appuyer alors sur l'ensemble pilote/boîte de jonction (2) jusqu'à l'émission d'un clic afin de fixer fermement l'ensemble pilote/boîte de jonction (2) dans l'ensemble cadre (3). **FIG 2.3**  
**REMARQUE:** Utiliser une main pour installer l'ensemble pilote/boîte de jonction (2) et soutenir l'ensemble moteur d'éclairage (1) avec l'autre main.
4. Installer l'ensemble moteur d'éclairage (1) sur l'ensemble cadre (3) : serrer tous les ressorts (9), l'insérer à travers la découpe de plafond (4) et le pousser délicatement contre le plafond. **FIG 2.1**  
**REMARQUE:** Veiller à ce que le système optique supérieur soit correctement en place dans le support de DEL et n'ait pas été délogé durant l'expédition ou l'installation du luminaire. **Pour les moteurs d'éclairage LWW** Utiliser la flèche sur le rebord moulé pour déterminer l'orientation et veiller à ce que la flèche pointe vers la paroi à éclairer. **FIG 2.4**



●Assistance technique de Prescolite au numéro sans frais 1-800-532-1022 ● Heures: 8 h 00 à 17 h 00 HNE

**Pour l'installation du module de fixation avec des boîtiers fermés IC ou CP (LFR-\*RD-H-IC ou LFR-\*RD-H-CP):**

1. Tirer le faisceau de câbles (10) à travers le logement (3)/la découpe de plafond (4), puis ouvrir le couvercle (6) du boîtier de pilote. Appuyer sur le bouton d'encliquetage (5) et ouvrir le couvercle (6). **FIG 3.2** Retirer l'opercule défonçable ( $\varnothing$  0,875) qui convient et poser le connecteur qui convient pour le câble d'alimentation utilisé. Raccorder les fils de terre aux conducteurs de mise à la terre verts. Raccorder le fil blanc (commun) au(x) conducteur(s) blanc(s). Raccorder l'alimentation électrique (phase) au(x) conducteur(s) noir(s) et assembler le serre-câble (10). Enclencher fermement avec le boîtier de pilote (2). Fermer le couvercle (6) du boîtier de pilote et l'enclencher fermement avec le boîtier de pilote (2). **AVERTISSEMENT : NE PAS pincer les fils entre le couvercle du Driver/J-Box et le J-Box. Consulter un électricien qualifié pour toute autre option nécessitant une configuration de câblage différente.**

2. Installer le boîtier de pilote (2) dans le luminaire en insérant l'ensemble complet à travers la découpe de plafond (4) et les aligner à l'aide des dispositifs de languette incurvée et d'ouverture (7) disponibles respectivement dans le boîtier de pilote (2) et le logement (3). Une fois en position, la bille d'arrêt (8) est prête à s'encliquer. Appuyer alors sur l'ensemble complet boîtier de pilote (2) jusqu'à l'émission d'un clic afin de fixer fermement le boîtier de pilote (2) dans le logement (3). **Voir Feuille 2, FIG 2.3**

**REMARQUE:** Utiliser une main pour installer le boîtier de pilote et soutenir l'ensemble moteur d'éclairage (1) avec l'autre main.

3. Installer l'ensemble moteur d'éclairage (1) dans le logement (3) : serrer tous les ressorts (9), l'insérer à travers la découpe de plafond (4) et le pousser délicatement contre le plafond. **FIG 3.1**

**REMARQUE:** Veiller à ce que le système optique supérieur soit correctement en place dans le support de DEL et n'ait pas été délogé durant l'expédition ou l'installation du luminaire. **Pour les moteurs d'éclairage LWW** Utiliser la flèche sur le rebord moulé pour déterminer l'orientation et veiller à ce que la flèche pointe vers la paroi à éclairer. **FIG 3.3**

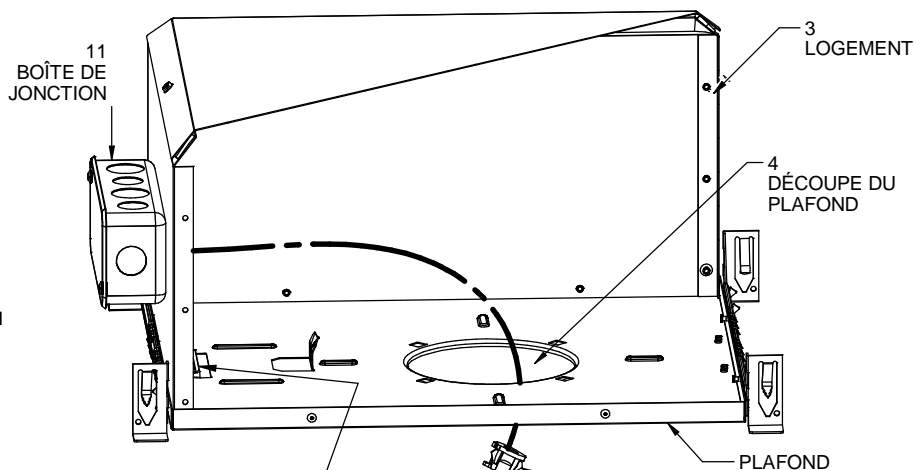


FIG 3.1

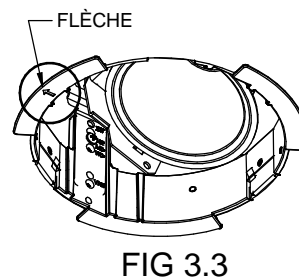


FIG 3.3

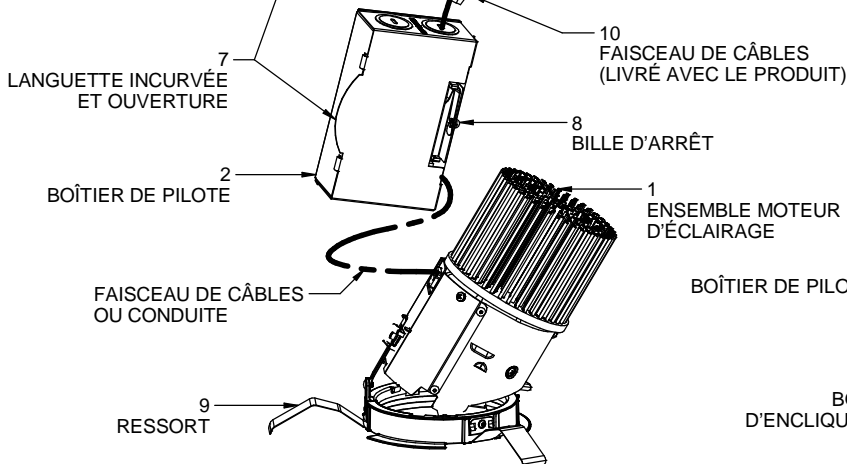


FIG 3.2

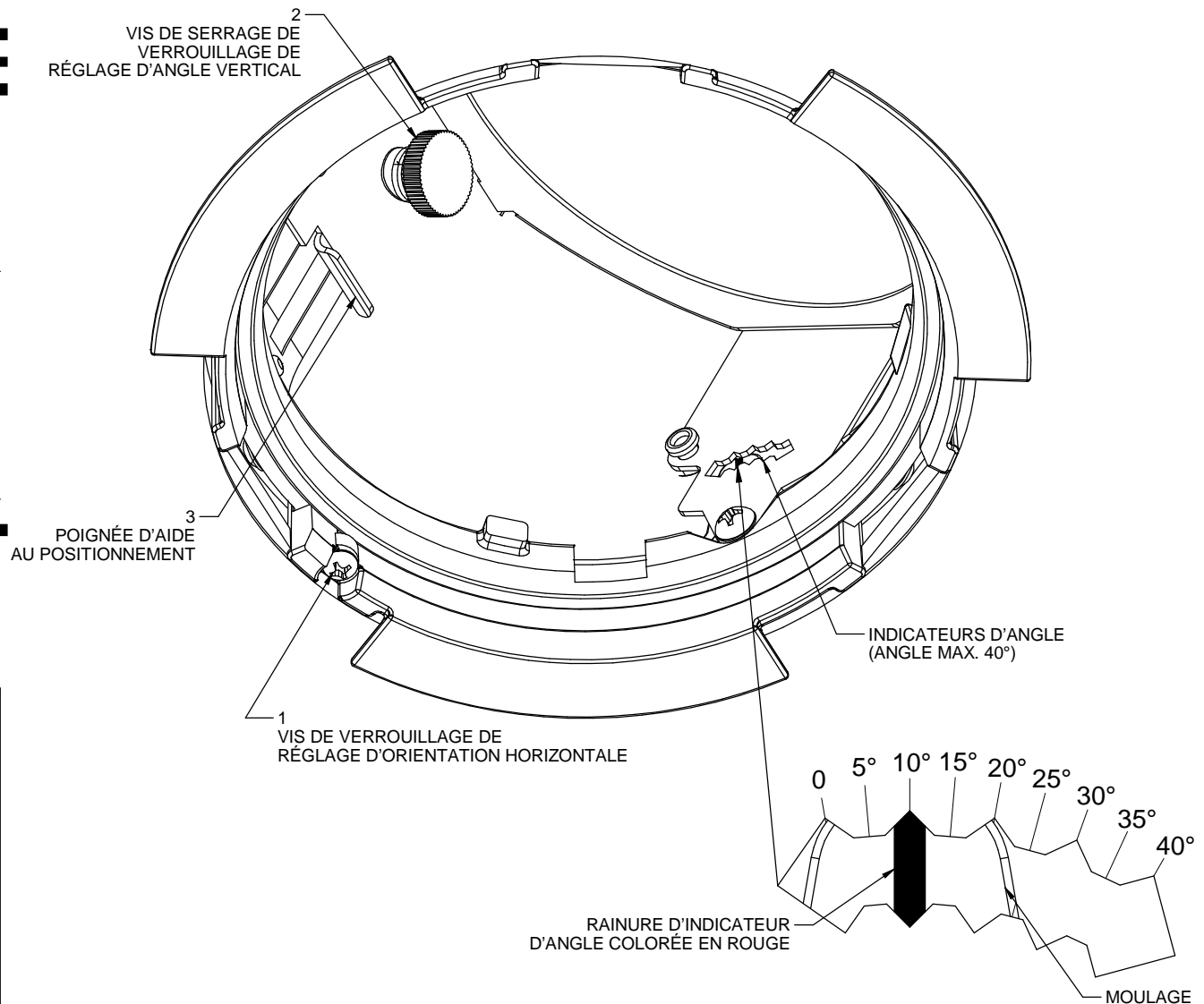
**POUR MODÈLE RÉGLABLE UNIQUEMENT:**

**RÉGLAGE D'ORIENTATION: (Cela peut être effectué après l'installation, sous tension.)**

1. Desserrer la vis d'orientation horizontale (1) et faire pivoter le mécanisme à la position souhaitée. Verrouiller la position en serrant la vis d'orientation. Desserrer la vis de serrage de verrouillage d'angle vertical (2) et régler l'angle vertical à la position souhaitée. Il y a une poignée d'aide au positionnement (3) au-dessous de la vis de serrage pour aider au positionnement vertical. Verrouiller la position en serrant la vis de serrage de verrouillage d'angle vertical.

**REMARQUE:** Veiller à ce que le système optique supérieur soit correctement en place dans le support de DEL et n'ait pas été délogé durant l'expédition ou l'installation/le réglage du luminaire.

**VUE DU MÉCANISME DE RÉGLAGE À TRAVERS L'OUVERTURE**



**ATTENTION : NE PAS TENTER DE MODIFIER NI DE REFAIRE LE CÂBLAGE D'USINE DU LUMINAIRE. LA SÉCURITÉ ET LE BON FONCTIONNEMENT DU LUMINAIRE DÉPENDENT DE L'INTÉGRITÉ DU CÂBLAGE.**

**CONSERVER CES INSTRUCTIONS D'INSTALLATION**

● Assistance technique de Prescolite au numéro sans frais 1-800-532-1022 ● Heures: 8 h 00 à 17 h 00 HNE