

# Anodized Canless Recessed Downlight

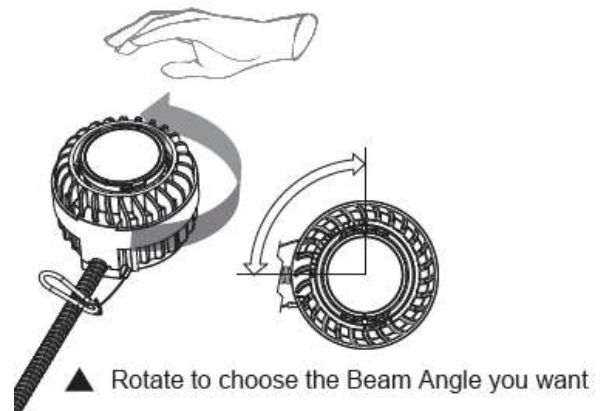


## IMPORTANT SAFETY INFORMATION. READ AND FOLLOW ALL SAFETY INSTRUCTIONS.

- Follow label information and instructions concerning Wet or Damp Locations, installation near combustible materials, insulation, building materials, and proper lamping.
- Do not install in areas subject to combustible vapors or gases.
- Before wiring to power supply and during servicing or relamping, turn off power at fuse or circuit breaker.
- **All servicing or relamping must be performed by qualified service personnel. Product must be grounded to avoid potential electric shock or other potential hazard.**
- **Product must be mounted in locations and at heights and in a manner consistent with its intended use, and in compliance with the National Electrical Code and local codes.**
- The use of accessory equipment not recommended by the manufacturer or installed contrary to instructions may cause an unsafe condition. Do not block light emanating from product in whole or part, as this may cause an unsafe condition.
- Do not allow items such as drapes, curtains, screens or the like to come into contact with the product or to block light from the product, as this may cause an unsafe condition.
- Fixtures are suitable for use in clothes closets per NEC 410.16(C)(1).
- Fixtures are not suitable for installation into clothes closet storage spaces as defined by NEC 410.2.

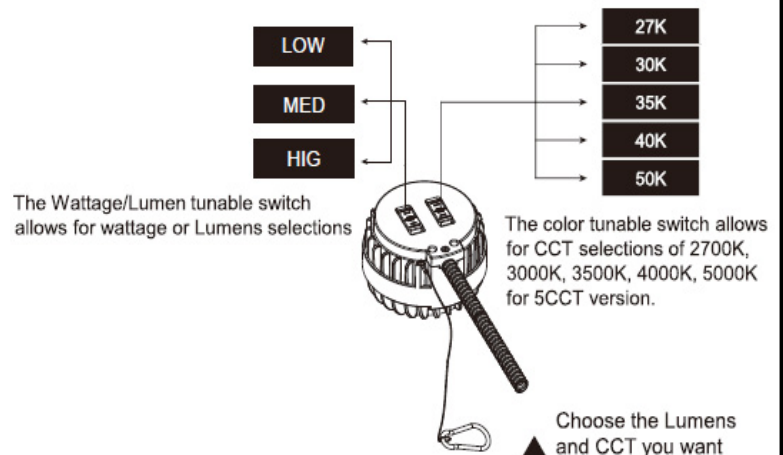
### Step 1

Prior to ceiling installation, use the ring located above the lens to select the beam angle desired.



### Step 2

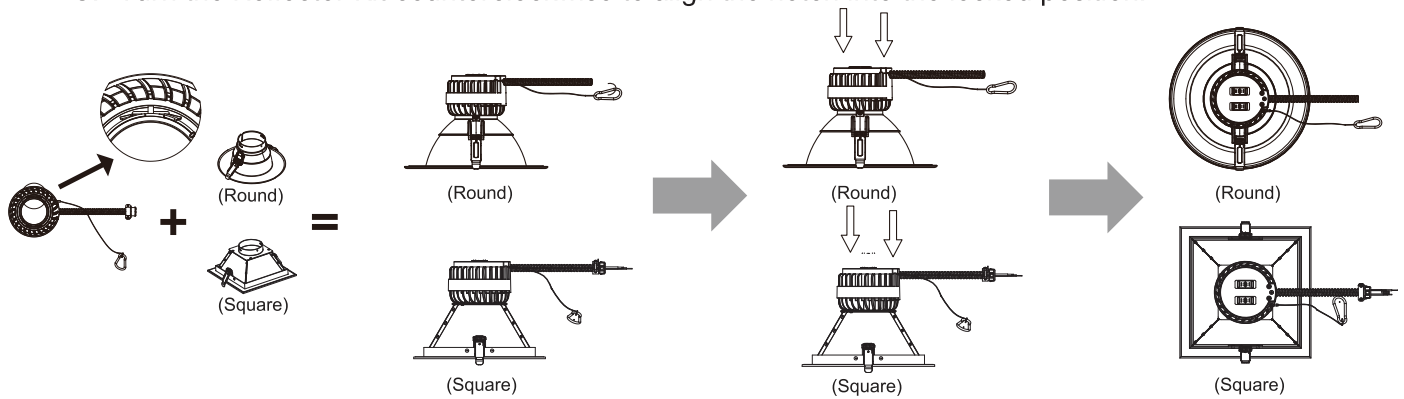
Use the tables shown in the illustration to adjust the Wattage/Lumen and CCT selector switches to achieve the desired light output and color temperature.



**Step 3**

Select and install the Reflector Kit chosen from sizes 4", 6" or 8"

- A. Align the notch of the Reflector Kit with the "unlock" position of the Light Engine
- B. Push the reflector kit down until bottomed out on light engine
- C. Turn the Reflector Kit counterclockwise to align the notch into the locked position.

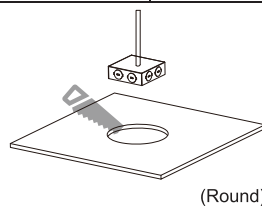


**Step 4**

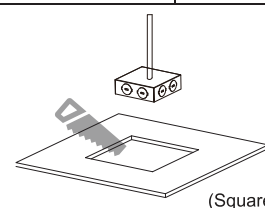
For new construction application, install new construction plate in ceiling first. If a new hole is needed, cut the hole according to the downlight cutout dimensions.

Reflector Kit Size (Round)	Cut-Out (Inches)
4"	Ø 4.5-5.0
6"	Ø 6.0-6.7
8"	Ø 7.8-8.4

Reflector Kit Size (Square)	Cut-Out (Inches)
4"	□ 4.5-□ 5.0
6"	□ 6.4-□ 7.0
8"	□ 8.0-□ 9.0



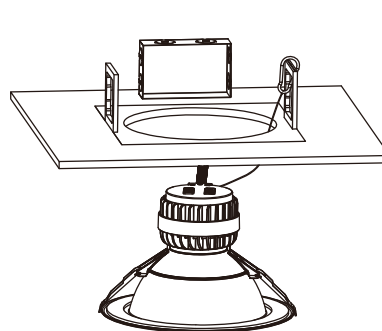
(Round)



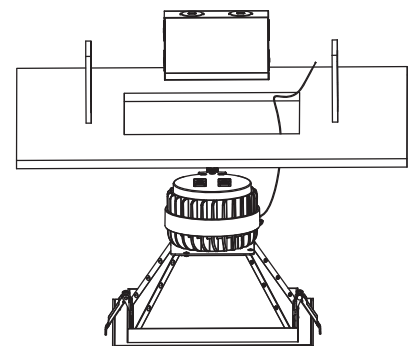
(Square)

**Step 5**

For either new construction or retrofit installation, attach the carabiner safety lanyard to the existing fixture housing.



(Round)



(Square)

**Step 6**

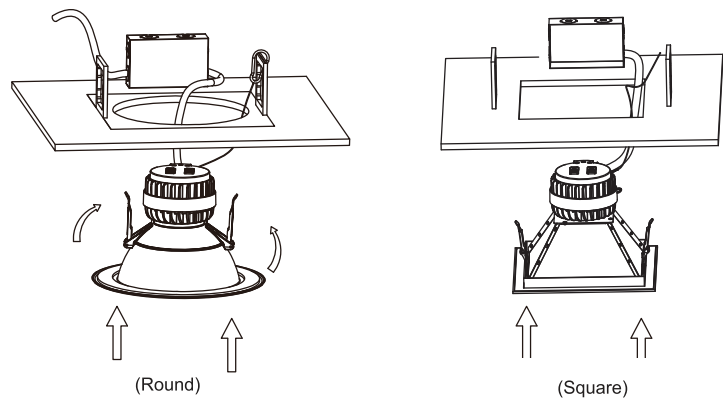
Remove the faceplate of the existing or newly installed J-Box and punch out appropriate knock out. Connect the supply wire conduit to the fixture input leads. Make wire connections using the appropriately sized wire nuts. Reattach the J-Box cover when connections are complete.

Black	→	Line (Hot)
White	→	Neutral
Green	→	Ground
*Purple	→	0-10V Dim (+)
*Gray or Pink	→	0-10V Dim (-)

\* For 0-10V dimming only.

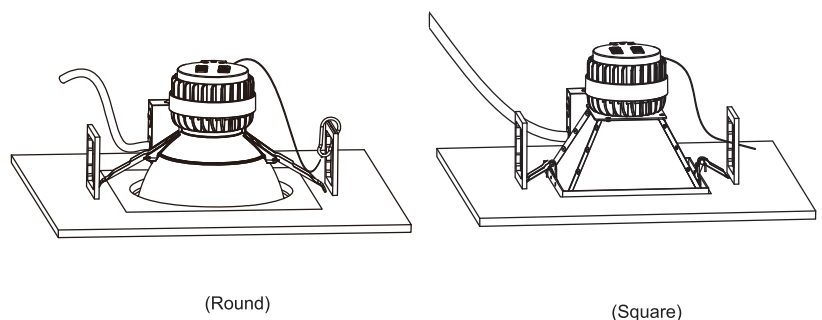
**Step 7**

Bend and hold the spring clips upward to a vertical position and insert the downlight into the hole or housing in the ceiling.

**Step 8**

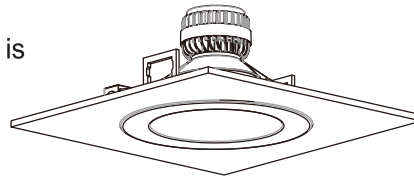
After downlight is inside the housing or ceiling, release the spring clips and push fixture into the ceiling ensuring the fixture is securely seated and flush with ceiling.

NOTE: Rotating the fixture may be necessary to properly engage spring clips.

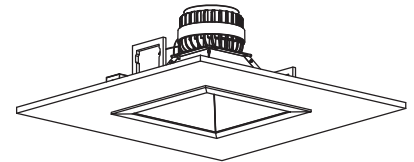


**Step 9**

Restore power at the source. Installation is now complete.



(Round)



(Square)

**⚠WARNING** – RISK OF FIRE OR ELECTRIC SHOCK. INSTALLATION OF THIS RETROFIT KIT REQUIRES A PERSON FAMILIAR WITH THE CONSTRUCTION AND OPERATION OF THE LUMINAIRE'S ELECTRICAL SYSTEM AND THE HAZARD INVOLVED. IF NOT QUALIFIED, DO NOT ATTEMPT INSTALLATION. CONTACT A QUALIFIED ELECTRICIAN.

**⚠WARNING** – RISK OF FIRE OR ELECTRIC SHOCK. INSTALL THIS KIT ONLY IN THE LUMINAIRE THAT HAS THE CONSTRUCTION FEATURES AND DIMENSIONS SHOWN IN THE PHOTOGRAPHS AND/OR DRAWINGS AND WHERE THE INPUT RATING OF THE RETROFIT KIT DOES NOT EXCEED THE INPUT RATING OF THE LUMINAIRE.

DO NOT MAKE OR ALTER ANY OPEN HOLES IN AN ENCLOSURE OF WIRING OR ELECTRICAL COMPONENTS DURING INSTALLATION.

**⚠WARNING** – TO PREVENT WIRING DAMAGE OR ABRASION, DO NOT EXPOSE WIRING TO EDGES OF SHEET METAL OR OTHER SHARP OBJECTS.

THE RETROFIT KIT IS ACCEPTED AS A COMPONENT OF A LUMINAIRE WHERE THE SUITABILITY OF THE COMBINATION SHALL BE DETERMINED BY AUTHORITIES HAVING JURISDICTION. PRODUCT MUST BE INSTALLED BY A QUALIFIED ELECTRICIAN IN ACCORDANCE WITH THE APPLICABLE AND APPROPRIATE ELECTRICAL CODES. THE INSTALLATION GUIDE DOES NOT SUPERSEDE LOCAL OR NATIONAL REGULATIONS FOR ELECTRICAL INSTALLATIONS.

**NOTE:** This equipment has been tested and found to comply with the limits for a Class A digital device, pursuant to part 15 of the FCC Rules. These limits are designed to provide reasonable protection against harmful interference when the equipment is operated in a commercial environment. This equipment generates, uses, and can radiate radio frequency energy and, if not installed and used in accordance with the instruction manual, may cause harmful interference to radio communications. Operation of this equipment in a residential area is likely to cause harmful interference in which case the user will be required to correct the interference at his own expense."

**NOTE 2:** Any changes or modifications to this unit not expressly approved by the party responsible for compliance could void the user's authority to operate the equipment.

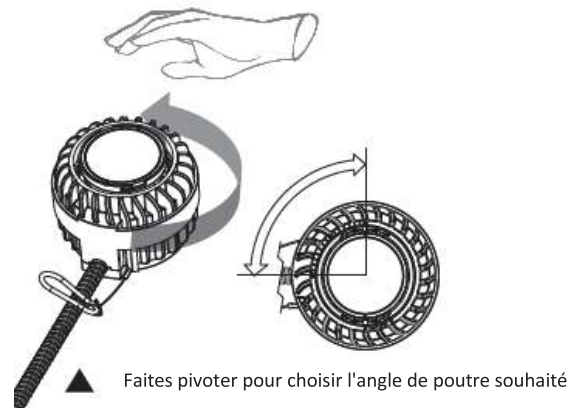
## Encastré Anodisé Sans Canette

# IMPORTANTES INFORMATIONS SUR LA SÉCURITÉ. LISEZ ET RESPECTEZ TOUTES LES CONSIGNES DE SÉCURITÉ.

- Lisez les informations et suivez les consignes sur l'étiquette relativement aux emplacements mouillés ou humides, à l'installation à proximité de matériaux combustibles, à l'isolation, aux matériaux de construction et aux ampoules appropriées.
- Ne pas installer dans des endroits où il y a possibilité de vapeurs ou de gaz combustibles.
- Avant de relier l'appareil à l'alimentation électrique et pendant son entretien ou le remplacement des ampoules, coupez le courant au niveau du fusible ou du disjoncteur.
- **Tous les travaux d'entretien et le remplacement d'ampoules doivent être effectués par un personnel d'entretien qualifié. Le produit doit être mis à la terre afin d'éviter les risques d'électrocution ou autres dangers potentiels.**
- **Le produit doit être installé dans des endroits et à des hauteurs, ainsi que par des moyens compatibles avec l'usage prévu et ce, en conformité au Code national de l'électricité et aux codes locaux.**
- L'utilisation d'appareils accessoires non recommandés par le fabricant ou installés contrairement aux instructions peut créer des conditions dangereuses. Ne bloquez pas la lumière émise par le produit, complètement ou partiellement, car cela peut créer des conditions dangereuses.
- Ne laissez pas des articles tels que des draps, des rideaux ou autres objets semblables entrer en contact avec le produit ou bloquer la lumière émise par celui-ci, car cela peut créer des conditions dangereuses.
- Les luminaires peuvent être utilisés dans les placards à vêtements conformément à la norme NEC 410.16 (C) (1).
- Les luminaires ne conviennent pas pour une installation dans des espaces de rangement de placards tels que définis par NEC 410.2.

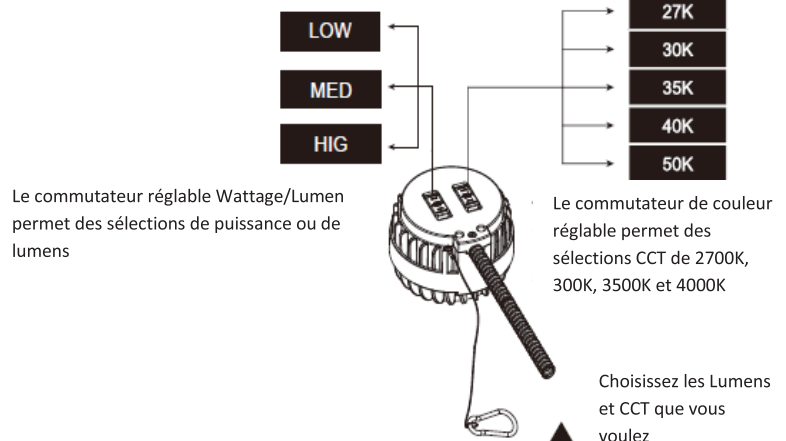
### Étape 1

Avant l'installation au plafond, utilisez l'anneau situé au-dessus de l'objectif pour sélectionner l'angle de haricot souhaité.



### Étape 2

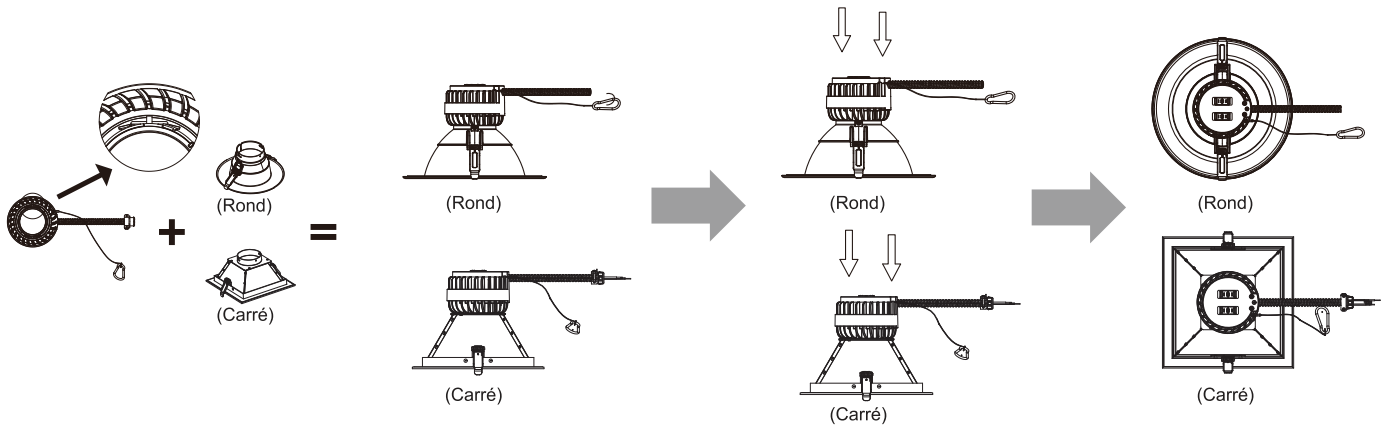
Utilisez les tableaux illustrés dans l'illustration pour régler les commutateurs de sélection Wattage/Lumen et CCT afin d'obtenir la puissance lumineuse et la température de couleur souhaitées.



**Étape 3**

Sélectionnez et installez le kit de réflecteur choisi parmi les tailles 4", 6" ou 8"

- A. Alignez l'encoche du kit de réflecteur avec la position « déverrouillée » du moteur d'éclairage
- B. Poussez le kit de réflecteur vers le bas jusqu'à ce qu'il touche le fond du moteur d'éclairage
- C. Tournez le kit de réflecteur dans le sens inverse des aiguilles d'une montre pour aligner l'encoche en position verrouillée.

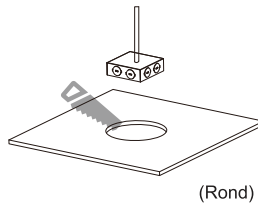


**Étape 4**

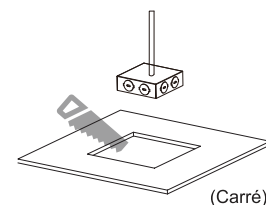
Pour une nouvelle application de construction, installez d'abord la nouvelle plaque de construction dans le plafond. Si un nouveau trou est nécessaire, découpez le trou en fonction des dimensions de découpe du downlight.

Taille du réflecteur	Ouverture (Po)
4"	Ø 4.5-5.0
6"	Ø 6.0-6.7
8"	Ø 7.8-8.4

Taille du réflecteur	Ouverture (Po)
4"	□ 4.5-□ 5.0
6"	□ 6.4-□ 7.0
8"	□ 8.0-□ 9.0



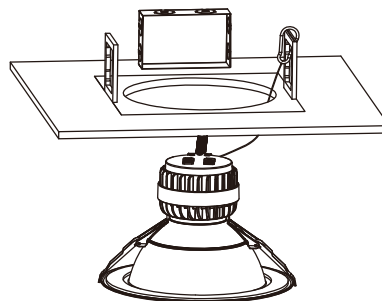
(Rond)



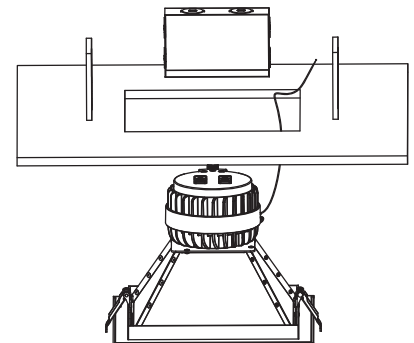
(Carré)

**Étape 5**

Pour une nouvelle construction ou une installation de rénovation, fixez le cordon de sécurité du mousqueton au boîtier de fixation existant.



(Rond)



(Carré)

### Étape 6

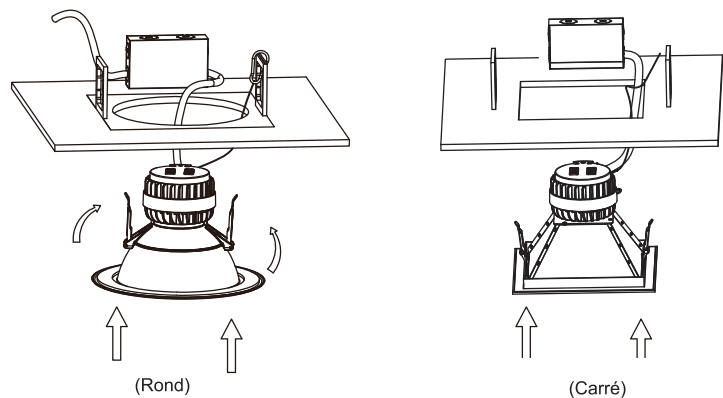
Retirez la plaque frontale de la J-Box existante ou nouvellement installée et percez le knock-out approprié. Connectez le conduit du fil d'alimentation aux fils d'entrée du luminaire. Établissez des connexions filaires à l'aide d'écrous de fil de taille appropriée. Reconnectez le capot de la J-Box lorsque les connexions sont terminées.

Noir	→	Line (Chaud)
Blanc	→	Neutre
Vert	→	Sol
* Violet	→	0-10V Dim (+)
* Gris ou Rose	→	0-10V Dim (-)

\* Pour la gradation 0-10V uniquement.

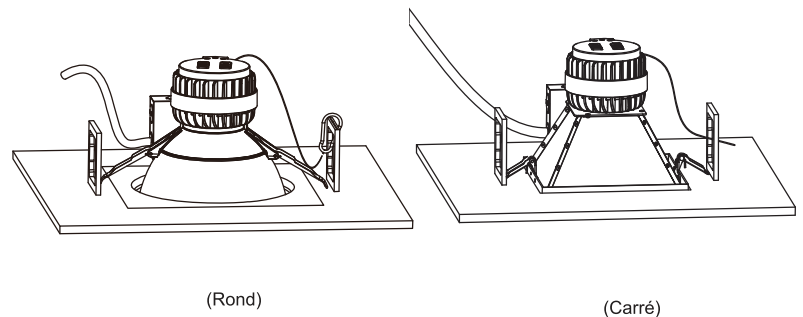
### Étape 7

Pliez et maintenez les pinces à ressort vers le haut en position verticale et insérez le downlight dans le trou ou le boîtier du plafond.



### Étape 8

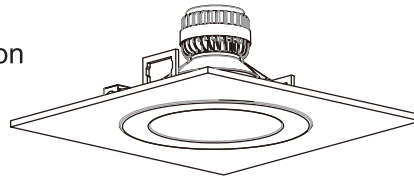
Une fois que le downlight est à l'intérieur du boîtier ou du plafond, relâchez les pinces à ressort et poussez le luminaire dans le plafond en vous assurant que le luminaire est bien en place et affleurant le plafond. REMARQUE : La rotation du luminaire peut être nécessaire pour engager correctement les pinces à ressort.



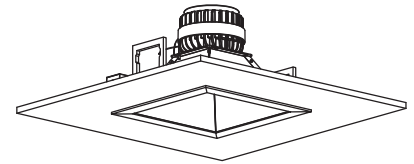


**Étape 9**

Rétablir le courant à la source. L'installation est maintenant terminée.



(Rond)



(Carré)

**⚠ AVERTISSEMENT** – RISQUE D'INCENDIE OU DE CHOC ÉLECTRIQUE. L'INSTALLATION DE CE KIT DE MODERNISATION NÉCESSITE UNE PERSONNE FAMILIARISÉE AVEC LA CONSTRUCTION ET LE FONCTIONNEMENT DU SYSTÈME ÉLECTRIQUE DU LUMINAIRE ET LE DANGER ENCOURU. S'IL N'EST PAS QUALIFIÉ, NE TENTEZ PAS L'INSTALLATION. CONTACTEZ UN ÉLECTRICIEN QUALIFIÉ.

**⚠ AVERTISSEMENT** – RISQUE D'INCENDIE OU DE CHOC ÉLECTRIQUE. INSTALLEZ CE KIT UNIQUEMENT DANS LE LUMINAIRE QUI PRÉSENTE LES CARACTÉRISTIQUES DE CONSTRUCTION ET LES DIMENSIONS INDICÉES SUR LES PHOTOGRAPHIES ET/OU LES DESSINS ET OÙ LA PUISSANCE NOMINALE D'ENTRÉE DU KIT RETROFIT NE DÉPASSE PAS LA PUISSANCE NOMINALE D'ENTRÉE DU LUMINAIRE.

NE FAITES NI NE MODIFIEZ AUCUN TROU OUVERT DANS UNE PERTE DE CEM DU CÂBLAGE OU DES COMPOSANTS ÉLECTRIQUES PENDANT L'INSTALLATION.

**⚠ AVERTISSEMENT** – POUR ÉVITER LES DOMMAGES AU CÂBLAGE OU L'ABRASION, N'EXPOSEZ PAS LE CÂBLAGE AUX BORDS DE LA TÔLE OU À D'AUTRES OBJETS TRANCHANTS.

LE KIT DE MISE À NIVEAU EST ACCEPTÉ EN TANT QUE COMPOSANT D'UN LUMINAIRE LORSQUE L'ADÉQUATION DE LA COMBINAISON DOIT ÊTRE DÉTERMINÉE PAR LES AUTORITÉS COMPÉTENTES. LE PRODUIT DOIT ÊTRE INSTALLÉ PAR UN ÉLECTRICIEN QUALIFIÉ CONFORMÉMENT AUX CODES ÉLECTRIQUES APPLICABLES ET APPROPRIÉS. LE GUIDE D'INSTALLATION NE REMPLACE PAS LES RÉGLEMENTATIONS LOCALES OU NATIONALES POUR LES INSTALLATIONS ÉLECTRIQUES.

**REMARQUE:** Cet équipement a été testé et déclaré conforme aux limites d'un appareil numérique de classe A, conformément à la partie 15 des règles de la FCC. Ces limites sont conçues pour fournir une protection raisonnable contre les interférences nuisibles lorsque l'équipement est utilisé dans un environnement commercial. Cet équipement génère, utilise et peut émettre de l'énergie de radiofréquence et, s'il n'est pas installé et utilisé conformément au manuel d'instructions, peut causer des interférences nuisibles aux communications radio. L'utilisation de cet équipement dans une zone résidentielle est susceptible de provoquer des interférences nuisibles, auquel cas l'utilisateur sera tenu de corriger les interférences à ses propres frais."

**REMARQUE 2:** Tout changement ou modification de cet appareil qui n'est pas expressément approuvé par la partie responsable de la conformité pourrait annuler le pouvoir de l'utilisateur d'utiliser l'équipement.