

INSTALLATION INSTRUCTIONS For 6RLC Retrofit Trim Series

IMPORTANT: For your safety, read and understand instructions completely before starting installation. Before wiring to power supply, turn off electricity at the fuse or circuit breaker box.

NOTE: Juno recessed products are designed to meet the latest NEC requirements and are classified in compliance with the applicable UL standards. Before attempting installation of any recessed lighting product, check your local electrical building code. This code sets the wiring standards and installation requirements for your locality and should be understood before starting work.

SAVE THESE INSTRUCTIONS

Product Information

Suitable for damp locations. Also suitable for wet locations indoor covered ceiling only.

This product is intended for use as a retrofit trim installed into a 6" open frame rough-in section only.

The product consists of the following: Retrofit trim with pre-wired flexible conduit whip assembly (conduit fitting included), Universal Mounting Bracket and installation instructions. Check for all contents prior to installation.

Do not make or alter any open holes in an enclosure of wiring or electrical components during kit installation.

THIS RETROFIT KIT IS ACCEPTED AS A COMPONENT OF A LUMINAIRE WHERE THE SUITABILITY OF THE COMBINATION SHALL BE DETERMINED BY CSA OR AUTHORITIES HAVING JURISDICTION.

WARNING - Risk of fire or electric shock.

- Installation of this retrofit assembly requires a person familiar with the construction and operation of the luminaire's electrical system and the hazard involved. If not qualified, do not attempt installation. Contact qualified electrician.
- Install this kit only in luminaires that have the construction features and dimensions described in these instructions, and where the input rating of the retrofit kit does not exceed the input rating of the luminaire.

WARNING - To prevent wiring damage or abrasion, do not expose wiring to edges of sheet metal or other sharp objects.

IMPORTANT: Trims must be grounded as outlined below. Failure to do so can result in electric shock or undesired operation.

The trim assembly must be electrically grounded either through the conduit whip/junction box connection or through the universal mounting bracket contact with rough-in section. This requires that the junction box be electrically grounded and/or the universal mounting bracket be electrically grounded. Refer to Figure 1 to identify the subject components.

To use this product in an ungrounded rough-in section, consult factory for additional instructions.

IMPORTANT: Power to the luminaire must be turned off prior to installing these LED retrofit trims. Failure to do so can cause electric shock, which can result in injury or death.

Dimming

Juno retrofit LED trims require 120VAC input and are dimmable with most incandescent, magnetic or electronic low voltage wall box dimmers*. Contact Juno Lighting Group Product Services or visit www.junolightinggroup.com for a current list of compatible dimmers.

Trim assembly has integral LED electronics. Replace entire trim assembly in the event of failure.

* Electronic low voltage dimmers require a neutral wire connection in the wall box.

Juno Retrofit LED Trim Compatibility

This Juno Retrofit LED trim is designed to work with most standard UL listed commercial recessed open frame rough-in sections with a ceiling thickness ranging from 1/2" - 1-1/4". Rough-in section compatibility can be determined by measuring the recessed open frame rough-in section ring inside diameter (Refer to Detail A). Open frame rough-in section inside diameter compatibility range is from 5-13/16" - 7-1/8". Ceiling thicknesses and rough-in section construction features vary and these ranges should be used as a guideline.

Installation

If the rough-in section has been modified, the loose warning label with this retrofit kit must be affixed to the luminaire in a location visible after installation.

Step 1. Install the enclosed trim assembly.

Turn off electricity at the fuse or circuit breaker box. Remove existing trim section and housing (if applicable) to gain access to the rough-in section junction box. Remove junction box access cover to gain access to the wiring. Disconnect all primary input wires leading from 120V input supply to the ballast or socket. Install the supplied trim conduit whip into the junction box via knockout using supplied 1/2" trade size fitting. Connect 120V supply wires to retrofit trim wires (black trim wire to positive, white trim wire to neutral). Make certain junction box or universal mounting bracket is grounded (See Step 2). Reinstall junction box cover (See Step 2).

Step 2. Install Universal Mounting Bracket assembly.

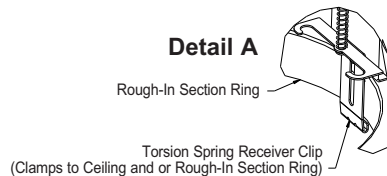
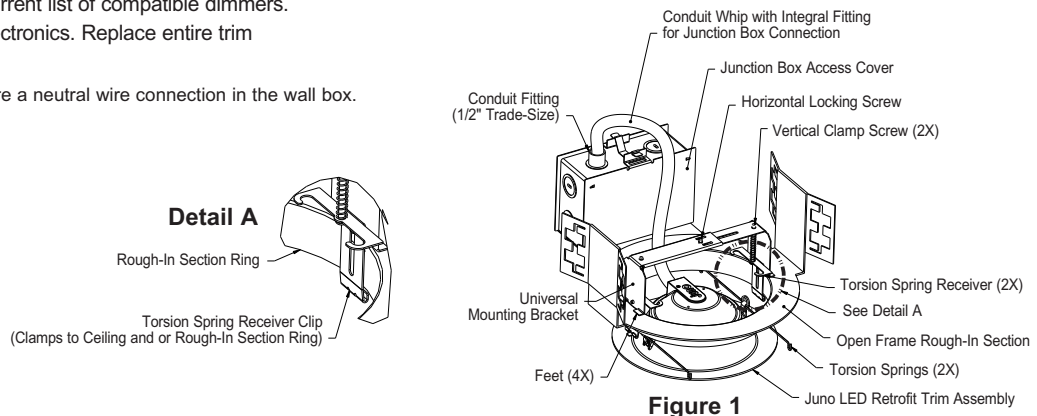
Collapse the Universal Mounting Bracket to fit into the open frame rough-in section. Expand the brackets legs until they fit the open frame and sit flat on top of the rough-in section as illustrated in Figure 1. Secure the horizontal adjustment by tightening the horizontal locking screw. Secure the Universal Mounting Bracket by turning the vertical clamping screw clockwise until the clip located at the end of the torsion spring receiver clamps to either the ceiling and/or rough-in section ring depending on rough-in section or ceiling style. (Refer to Detail A) Secure both sides of the bracket. When clamping is completed confirm the Universal Mounting Bracket is secure before installing the retrofit trim.

Insert trim torsion springs into corresponding torsion spring retaining brackets located on the Universal Mounting Bracket. Carefully push trim towards ceiling until the springs pull the trim flush to the ceiling.

Make certain wires are not pinched or damaged during installation.

* In some instances the Retrofit Trim may utilize existing torsion spring brackets and the Universal Mounting Bracket may not be necessary.

Step 3. Turn power on to fixture.



WARRANTY

5-year limited warranty. Complete warranty terms located at www.acuitybrands.com/CustomerResources/Terms_and_conditions.aspx

Technical Services Phone (888) 387-2212

INSTRUCCIONES DE INSTALACIÓN

Para Bordes de Retroinstalación de la Serie 6RLC

IMPORTANTE: Por su seguridad, lea y entienda las instrucciones por completo antes de iniciar la instalación. Antes de conectar al suministro de energía, apague la electricidad en la caja de fusibles o cortacircuitos.

NOTA: Los accesorios empotrados de Juno están diseñados para cumplir con los más recientes requisitos del NEC y están clasificados en cumplimiento con los estándares UL aplicables. Antes de intentar la instalación de cualquier producto luminoso empotrado, revise su código eléctrico de construcción local. Este código establece el estándar del cableado y los requisitos de instalación para su localidad y debe de entenderse antes de que inicie el trabajo.

GUARDE ESTAS INSTRUCCIONES

Información del Producto

Adecuado para lugares húmedos. También es adecuado para lugares mojados pero sólo en interiores cubiertos por techo.

Este producto está diseñado para usarse como un borde de retroinstalación instalado únicamente en un marco abierto de sección empotrada de 6".

Este producto consiste de lo siguiente: Borde de retroinstalación con ensamblaje de ducto flexible pre-cableado (incluye accesorio de ducto), Soporte de Montaje Universal e instrucciones de instalación. Revise todo los contenidos antes de instalar.

No haga ni modifique cualquier agujero abierto en las carcasas del cableado o componentes eléctricos durante la instalación del kit.

ESTE KIT DE RETROINSTALACIÓN SE ACEPTA COMO UN COMPONENTE DE UNA LÁMPARA DONDE LA IDONEIDAD DE LA COMBINACIÓN SERÁ DETERMINADA POR LA CSA O LAS AUTORIDADES QUE TENGAN JURISDICCIÓN.

ADVERTENCIA - Riesgo de incendio y descarga eléctrica.

- La instalación de este ensamblaje de retroinstalación requiere de una persona familiarizada con la construcción y la operación del sistema eléctrico de la lámpara y el riesgo que implica. Si no está calificado, no intente la instalación. Contacte a un electricista calificado.
- Instale este kit sólo en lámparas que tienen las características de construcción y dimensiones descritas en estas instrucciones, y donde la clasificación de entrada del kit de retroinstalación no supere la clasificación de entrada de la lámpara.

ADVERTENCIA - Para evitar daños en los alambres o la abrasión, no exponga los alambres a las orillas de metal u otros objetos filosos.

IMPORTANTE: Los bordes deben estar conectados a tierra como se describe abajo. El no hacerlo puede provocar una descarga eléctrica o una operación no deseada.

El ensamblaje del borde debe estar conectado a tierra, ya sea a través de la conexión del ducto/conexión de la caja de empalmes o mediante el contacto del soporte de montaje universal con la sección empotrada. Esto requiere que la caja de empalmes esté conectada a tierra y/o que el soporte de montaje universal esté conectado a tierra. Consulte la Figura 1 para identificar los componentes en cuestión.

Para utilizar este producto en una sección empotrada sin conexión a tierra, consulte a la fábrica para obtener instrucciones adicionales.

IMPORTANTE: La energía a la lámpara debe estar apagada antes de instalar estos bordes LED de retroinstalación. El no hacerlo puede causar una descarga eléctrica, lo cual puede causar una lesión o la muerte.

Atenuación

Los bordes LED de retroinstalación Juno requieren de un voltaje de entrada de 120VCA y son regulables con la mayoría de reguladores de caja de pared incandescentes, magnéticos de voltaje bajo y electrónicos de voltaje bajo*. Contacte a Juno Lighting Group Product Services o visite www.junolightinggroup.com para una lista actual de reguladores compatibles.

El ensamblaje del borde tiene componentes electrónicos LED integrados. En caso de falla reemplace todo el ensamblaje de borde.

*Los reguladores electrónicos de bajo voltaje requieren una conexión de alambre neutral en la caja de pared.



Compatibilidad de Borde LED de Retroinstalación de Juno

Este borde LED de Retroinstalación de Juno está diseñado para funcionar con la mayoría de secciones empotradas de marco abierto comerciales estándar con clasificación UL con un espesor de techo desde 1/2" hasta 1-1/4". La compatibilidad de la sección empotrada se puede determinar midiendo el diámetro interior del anillo de la sección empotrada de marco abierto (Vea el Detalle A). El rango de compatibilidad del diámetro interior de la sección empotrada de marco abierto es de 5-13/16" hasta 7-1/8". El grosor del techo y la construcción de la sección empotrada varían y estos rangos deben usarse como una guía.

Instalación

Si la sección empotrada ha sido modificada, se debe adjuntar a la lámpara la etiqueta de advertencia suelta proporcionada con este kit de retroinstalación, en un lugar visible después de la instalación.

Paso 1. Instale el ensamblaje de borde cerrado.

Apague la electricidad en la caja de fusibles o cortacircuitos. Quite la sección de borde existente y la carcasa (si aplica) para tener acceso a la caja de empalmes de la sección empotrada. Quite la tapa de acceso a la caja de empalmes para acceder al cableado. Desconecte todos los alambres primarios que vienen del suministro de 120V al balastro o al enchufe. Instale el ducto del borde proporcionado en la caja de empalmes a través del troquel usando el accesorio de 1/2" proporcionado. Conecte los alambres de alimentación de 120V a los alambres del borde de retroinstalación (alambre negro del borde al positivo, el alambre blanco del borde al neutral). Asegúrese de que la caja de empalmes o el soporte de montaje universal esté conectado a tierra (Ver el Paso 2). Vuelva a instalar la tapa de la caja de empalmes (Vea el Paso 2).

Paso 2. Instale el Ensamblaje del Soporte de Montaje Universal.

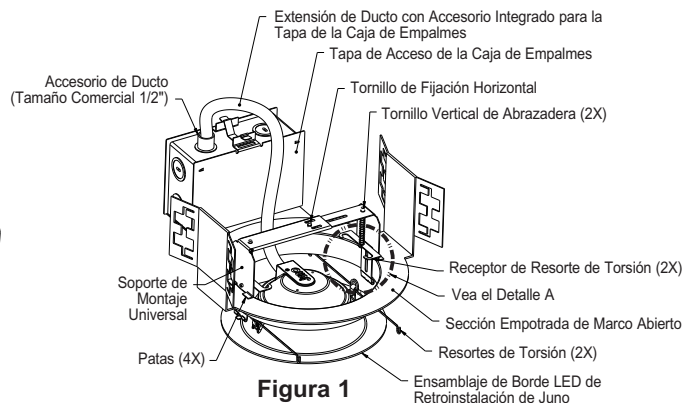
Doble el Soporte de Montaje Universal para que quepa en la sección empotrada de marco abierto. Expanda las patas del soporte hasta que encajen en el marco abierto y que se asienten planamente sobre la sección empotrada como se muestra en la Figura 1. Asegure el ajuste horizontal apretando el tornillo de sujeción horizontal. Asegure el Soporte de Montaje Universal girando el tornillo de sujeción vertical en el sentido del reloj hasta que el clip situado en el extremo del receptor de resorte de torsión se sujete al techo y/o al anillo de la sección empotrada, dependiendo del tipo de sección empotrada o tipo de techo. (Vea el Detalle A) Asegure ambos lados del soporte. Al terminar de sujetar, asegúrese de que el Soporte de Montaje Universal esté bien sujetado antes de instalar el borde de retroinstalación.

Inserte los resortes de torsión del borde en los soportes retenedores de resorte de torsión correspondientes ubicados en el Soporte de Montaje Universal. Con cuidado, empuje el borde hacia el techo hasta que los resortes jalen el borde a ras con el techo.

Asegúrese de que los alambres no queden prensados o dañados durante la instalación.

* En algunos casos el Borde de Retroinstalación puede utilizar soportes de resorte de torsión existentes y el Soporte de Montaje Universal puede no ser necesario.

Paso 3. Encienda el poder al accesorio.



GARANTÍA

Garantía limitada de 5 años. Términos completos de garantía ubicados en www.acuitybrands.com/CustomerResources/Terms_and_conditions.aspx

Teléfono de servicio de técnicos (888) 387-2212