

JUNO NEW CONSTRUCTION RECESSED JUNCTION BOX HOUSING

WARNING: For your safety, read and understand instructions completely before starting installation.

Before wiring, turn off electricity at the fuse or circuit breaker box.

NOTE: Juno recessed fixtures are designed to meet the latest NEC requirements and are listed in full compliance with the relevant UL standard(s). Before attempting installation of any recessed lighting fixture, check your local electrical building code. This code sets the wiring standards and installation requirements for your locality and should be understood before starting work. Use of non-Juno trims voids warranty.

PACKAGING CONTENTS

The junction box housing consists of the following: [1] Junction box housing assembly with bar hangers, [2] quick connect whip, [3] retrofit mounting bracket, [4] trim ring, [5] #8 Phillips flat head screw (x2), and installation instructions. Check for all content prior to installation (Fig. 1).

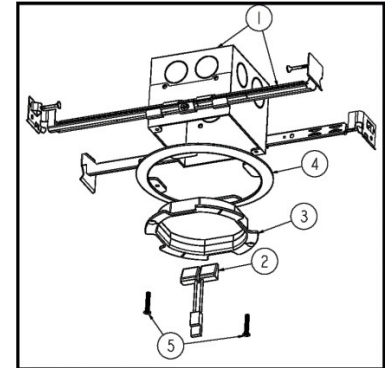


Figure 1

SAVE THESE INSTRUCTIONS

TYPE IC FOR FINISHED INSULATED CEILINGS

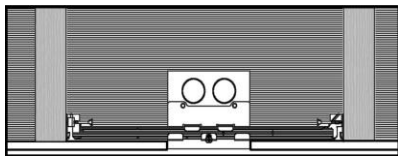


Figure 2

Juno Type IC fixtures are designed for direct contact with insulating materials which are approved for this application (Fig. 2). Fixtures may also be used in non-insulated ceilings.

IMPORTANT: Square ceiling cutout cannot exceed 4-1/4" x 4-1/4".

INSTALLATION INTO JOIST CONSTRUCTION

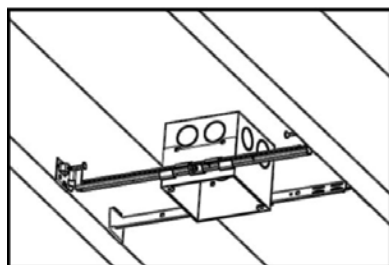


Figure 3

Step 1. Release bar hangers by loosening locking screws on each side (Fig. 5). Extend bar hangers to fit between joists. Bar hanger foot is contoured to easily align with bottom of joist (Fig. 3). Position fixture by hammering Real-Nails® into joists (Fig. 4).

(Note: Bar hanger may be shortened to fit 12" framing or smaller by breaking at score lines.)

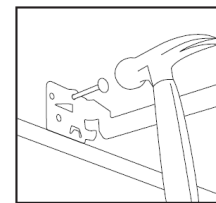


Figure 4

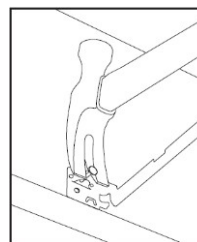


Figure 6

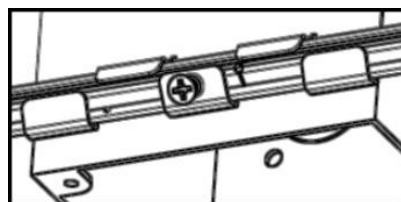


Figure 5



Figure 2

Step 2. Slide fixture along bar hangers into desired location. Use locking screws to secure horizontal position (Fig. 5) on both sides of the fixture.

Relocating Fixture – Nail can be removed with hammer claw to allow easy repositioning of fixture without damaging bar hanger or nail (Fig. 6).

Step 3. Follow steps 1-4 under Electrical Connection.

Step 4. When installing in drywall, cut a square hole measuring 4-1/4" x 4-1/4" maximum. Do not exceed these hole requirements.

Note: If installing in fire rated ceiling assemblies UL514A guide card requirements must be followed.

INSTALLATION INTO SUSPENDED CEILING

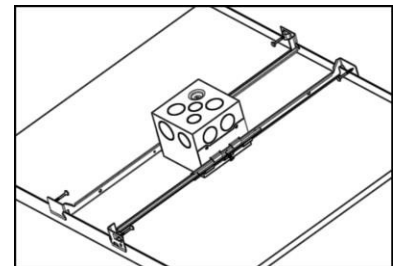


Figure 7

Step 1. Locate center of proposed opening on ceiling tile and cut a square hole measuring 4-1/4" x 4-1/4" maximum. Do not exceed these hole requirements.

Step 2. Place ceiling tile in T-bar grid.

Step 3. Place fixture into position and snap bar hanger foot with integral T-bar notch onto T-bars (Fig. 7). Additional holes are provided for securing with wire or screws if desired (Fig. 8).

Step 4. Follow Steps 1-4 under Electrical Connection.

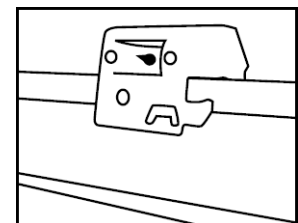


Figure 8

JUNO NEW CONSTRUCTION RECESSED JUNCTION BOX HOUSING

ELECTRICAL CONNECTION INSTRUCTIONS

Step 1. Provide electrical service according to national and/or local electrical code to the junction box. Supply wire insulation must be rated for at least 90°C.

Step 2. Remove the appropriate knock-out(s) to accommodate the type of electrical supply being used.

Step 3A. (Utilizing Quick Connect Whip for 4RLD & 4RLA Retrofits)

Strip supply wire 3/8" and insert each supply wire into appropriate connector on quick connect whip included with housing (Fig. 9). Connect black connector whip wire to hot, white connector whip wire to neutral and green housing wire to ground (per national & local electric code).

Step 3B. (No Quick Connect Whip 6RLS, JSF, & JSFSQ)

Strip supply wire 3/8" and cap off with appropriate wire nuts.

Step 4. Place all wiring and connectors back in wiring box and reinstall paint shield.

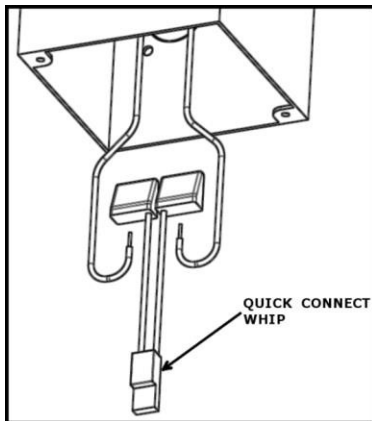


Figure 9

RETROFIT TRIM INSTALLATION (Installation Per Fixture Type)

IMPORTANT: Power to the junction box must be turned off prior to installing these LED trims. Failure to do so can cause electric shock, which can result in injury or death.

4RLD / 4RLA:

Step 1. After ceiling is finished and painted, remove and discard paint shield from fixture.

Step 2. Take retrofit mounting bracket and secure it as shown in (Fig. 10 & 11) with provided flat head screws to junction box.

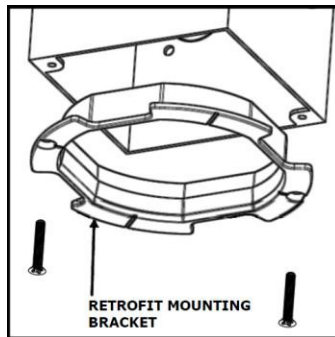


Figure 10

Step 3. Place provided trim ring around LED retrofit trim. Plug the connector provided on the LED trim into the mating connector in the junction box housing by pushing firmly to ensure connectors are securely fastened. Insert trim into housing using push in friction springs.

Note: 4RLD LED trim must be oriented so that center of friction springs aligns with the orientation indicator notches on the mounting bracket (see Fig. 11). Carefully push trim towards ceiling until fully installed with trim ring flush to the ceiling. 4RLA friction springs do not need to be aligned with orientation indicator notches on mounting bracket.

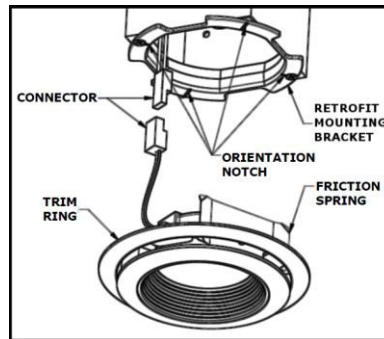


Figure 11

Step 5. Turn power on to fixture.

6RLS:

This surface mount fixture will not utilize the mounting bracket, trim ring, or hardware provided. Use installation instructions and hardware provided with the 6RLS fixture.

JSF & JSFSQ:

These fixtures will not utilize the mounting bracket, trim ring, or hardware provided. Use installation instructions and hardware provided with the JSF or JSFSQ fixture. In addition, an accessory bracket JSFMTGPLT 4x4 is required for mounting to IC1JB.

JSF & JSFSQ Accessory Bracket JSFMTGPLT 4X4:

Step 1. After ceiling is finished and painted, remove and discard paint shield from fixture.

Step 2. Take accessory bracket and secure it as shown (Fig. 12) with provided flat head screws to junction box. Make sure bracket does not sit on ceiling surface as it must make direct contact with junction box housing (Fig. 12).

Note: Make sure bracket does not protrude below ceiling surface. There will be a gap between fixture and ceiling if bracket protrudes past ceiling surface.

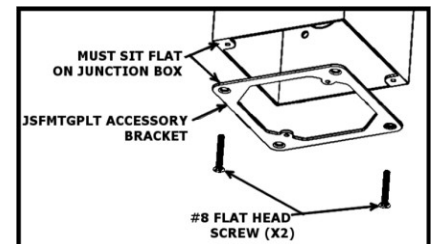


Figure 12

Step 3. Once accessory bracket is installed follow installation instructions provided with JSF or JSFSQ fixtures.

IMPORTANT: Square ceiling cutout cannot exceed 4-1/4" x 4-1/4".

** Make certain wires are not pinched or damaged during installation.

Warranty

5-year limited warranty. Complete warranty terms located at www.acuitybrands.com/CustomerResources/Terms_and_conditions.aspx
 Technical Services Phone (888) 387-2212

BOÎTIER DE BOÎTE DE JONCTION ENCASTRÉE JUNO POUR CONSTRUCTION NEUVE

AVERTISSEMENT: Pour votre sécurité, veuillez lire et comprendre complètement les instructions avant de commencer l'installation. Coupez le courant au niveau du boîtier de fusibles ou de disjoncteurs avant le câblage.

REMARQUE: Les luminaires encastrés Juno sont conçus pour répondre aux dernières exigences du NEC et sont listés en pleine conformité avec la (les) norme(s) UL pertinente(s). Avant de tenter l'installation d'un luminaire encastré, vérifiez le code du bâtiment électrique local. Ce code définit les normes de câblage et les exigences d'installation pour votre localité et doit être compris avant le début des travaux. L'utilisation de garnitures autres que Juno annule la garantie.

CONTENU DE L'EMBALLAGE

Le boîtier de la boîte de jonction se compose des éléments suivants: [1] Boîte de jonction avec barres de suspension, [2] fouet de raccordement rapide, [3] support de montage de mise à niveau, [4] anneau de garniture, [5] vis à tête plate Philips no. 8 (x 2), et consignes d'installation. Vérifiez tout le contenu avant l'installation (Fig. 1).

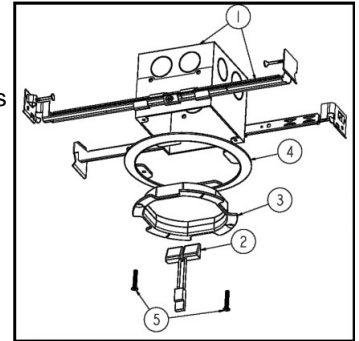


Figure 1

CONSERVER CES CONSIGNES

TYPE IC POUR PLAFONDS ISOLÉS FINIS

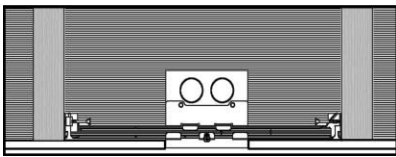


Figure 2

Les luminaires Juno de type IC sont conçus pour le contact direct avec des matériaux isolants approuvés pour cette application (Fig. 2). Les luminaires peuvent aussi être utilisés dans des plafonds non-isolés.

IMPORTANT: La découpe carrée au plafond ne doit pas excéder 4-1/4 po x 4-1/4 po.

INSTALLATION DANS DES CONSTRUCTIONS DE POUTRELLES

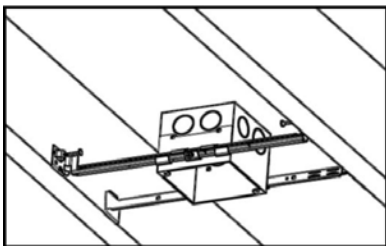


Figure 3

Étape 1. Libérez les barres de suspension en desserrant les vis de blocage de chaque côté (Fig. 5). Prolongez les barres de suspension pour qu'elles s'ajustent entre les poutrelles. La barre de suspension est profilée pour s'aligner facilement avec le bas de la poutrelle (Fig. 3). Positionner le luminaire en clouant les Real-Nails® dans les poutrelles (Fig. 4).

(Remarque: La barre de suspension peut être raccourcie pour s'adapter à un cadre de 12 po ou moins en la cassant aux traits de coupe.)

Étape 2. Glissez le luminaire le long des barres de suspension jusqu'à l'endroit désiré. Utilisez des vis de blocage pour fixer la position horizontale (Fig. 5) des deux côtés de l'appareil.

Relocalisation du luminaire – Les clous peuvent être retirés à l'aide de l'arrache-clou d'un marteau pour permettre un repositionnement facile du luminaire sans endommager la barre de suspension ou le clou (Fig. 6).

Étape 3. Suivez les étapes 1 à 4 sous Raccordement électrique.

Étape 4. Lors de l'installation dans les cloisons sèches, découpez un trou carré de 4-1/4 po x 4-1/4 po maximum. *Ne dépassez pas ces exigences en matière de trous.*

Remarque: Pour l'installation dans un plafond résistant au feu, les exigences de la carte de directives UL514A doivent être respectées.

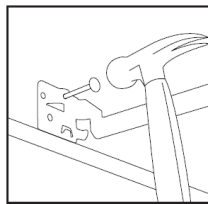


Figure 4

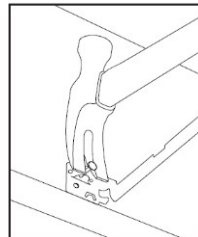


Figure 6

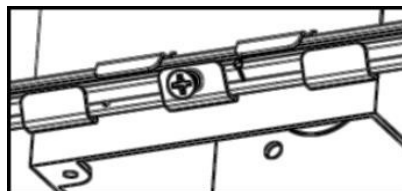


Figure 5

INSTALLATION DANS PLAFOND SUSPENDU

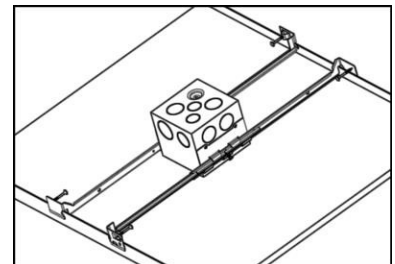


Figure 7

Étape 1. Localisez le centre de l'ouverture proposée sur la tuile de plafond et découpez un trou carré mesurant 4-1/4 po x 4-1/4 po maximum. *Ne dépassez pas ces exigences en matière de trous.*

Étape 2. Placez le carreau de plafond dans la grille de la barre en T.

Étape 3. Placer le luminaire en position et enclencher la barre de suspension avec l'encoche en T intégrée sur les barres en T (Fig. 7). Des trous supplémentaires sont prévus pour la fixation avec un câble ou des vis au besoin (Fig. 8).

Étape 4. Suivez les étapes 1 à 4 sous Raccordement électrique.

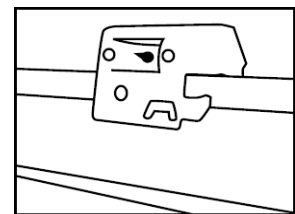


Figure 8

BOÎTIER DE BOÎTE DE JONCTION ENCASTRÉE JUNO POUR CONSTRUCTION NEUVE

RACCORDEMENT ÉLECTRIQUE DE SÉCURITÉ

Étape 1. Alimentez électriquement la boîte de jonction conformément au code électrique national ou local. L'isolation du câblage de l'alimentation doit être classée pour au moins 90 °C.

Étape 2. Retirez la ou les entrées défonçables nécessaires au type d'alimentation électrique employée.

Étape 3A. (Utilisation du fouet de raccordement rapide pour les mises à niveau 4RLD et 4RLA)

Dénudez le câble d'alimentation 3/8 po et insérez chaque câble d'alimentation dans le connecteur approprié sur le fouet de raccordement rapide fourni avec le boîtier (Fig. 9). Connectez le câble de fouet du connecteur noir au câble sous tension, le câble de fouet du connecteur blanc au câble de fouet du neutre et le câble vert du boîtier à la terre (selon le code électrique national et local).

Étape 3B. (Sans fouet de raccordement rapide 6RLS, JSF, & JSFSQ)

Dénudez le câble d'alimentation 3/8 po et isolez-le avec le capuchon de connexion approprié.

Étape 4. Remettez tous les câbles et les connecteurs dans le boîtier et réinstallez le cache-peinture.

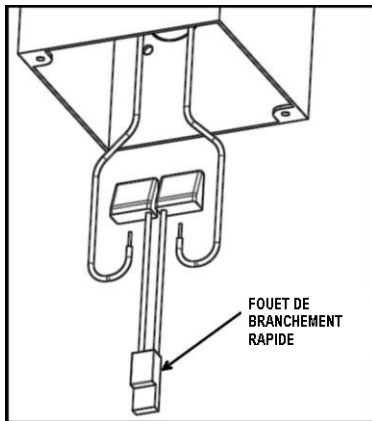


Figure 9

INSTALLATION DE GARNITURE DE MISE À NIVEAU (Installation par type de luminaire)

IMPORTANT: L'alimentation de la boîte de jonction doit être coupée avant l'installation de ces garnitures DEL. Le non-respect de cette consigne peut entraîner une décharge électrique, ce qui peut entraîner des blessures ou la mort.

Garantie

Garantie limitée de 5 ans. Les conditions de garantie complètes se trouvent à www.acuitybrands.com/CustomerResources/Terms_and_conditions.aspx Numéro de téléphone du service technique : 888 387-2212

4RLD / 4RLA:

Étape 1. Une fois le plafond fini et peint, enlever et jeter le cache-peinture du luminaire.

Étape 2. Prenez le support de montage et fixez-le à la boîte de jonction avec les vis à tête plate fournies comme indiqué dans les (Fig. 10 et 11).

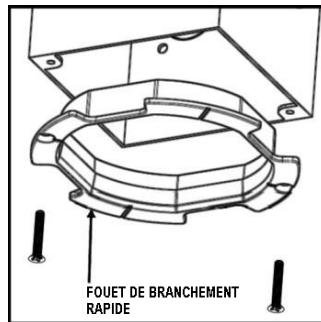


Figure 10

Étape 3. Placez l'anneau de garniture fourni autour de la garniture DEL de mise à niveau. Branchez le connecteur fourni sur la garniture DEL dans le connecteur correspondant dans le boîtier de la boîte de jonction en poussant fermement pour vous assurer que les connecteurs sont solidement fixés. Insérez la garniture dans le boîtier à l'aide des ressorts de friction à pression.

Remarque: La garniture DEL 4RLD doit être orientée de manière à ce que le centre des ressorts de friction s'aligne avec les encoches de l'indicateur d'orientation sur le support de montage (voir Fig. 11). Poussez soigneusement la garniture vers le plafond jusqu'à ce qu'elle soit complètement installée avec l'anneau de garniture au ras du plafond. Les ressorts de friction 4RLA n'ont pas besoin d'être alignés avec les encoches de l'indicateur d'orientation sur le support de montage.

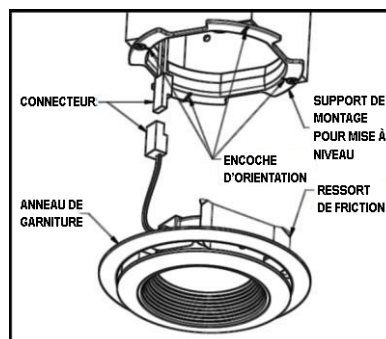


Figure 11

Étape 5. Mettez le luminaire sous tension.

6RLS:

Ce support de montage en surface n'utilisera pas le support de montage, l'anneau de garniture ou les pièces d'assemblage fournies. Utilisez les instructions d'installation et le matériel fourni avec le luminaire 6RLS.

JSF ET JSFSQ:

Ces luminaires n'utiliseront pas le support de montage, l'anneau de garniture ou les pièces d'assemblage fournies. Utilisez les instructions d'installation et les pièces d'assemblage fournies avec le luminaire JSF ou JSFSQ. De plus, un support d'accessoires JSFMTGPLT 4x4 est nécessaire pour le montage sur IC1JB.

Support d'accessoires JSF & JSFSQ JSFMTGPLT 4X4:

Étape 1. Une fois le plafond fini et peint, enlever et jeter le cache-peinture du luminaire.

Étape 2. Prenez le support d'accessoires et fixez-le comme indiqué (Fig. 12) avec les vis à tête plate fournies sur la boîte de jonction. Assurez-vous que le support ne repose pas sur la surface du plafond, car il doit être en contact direct avec la boîte de jonction (Fig. 12).

Remarque: Assurez-vous que le support ne dépasse pas sous la surface du plafond. Il y aura un espace entre le luminaire et le plafond si le support dépasse de la surface du plafond.

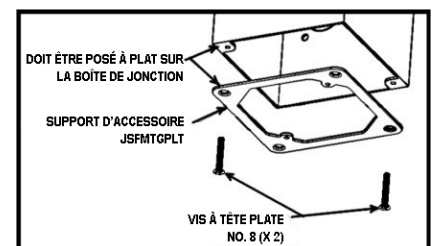


Figure 12

Étape 3. Une fois le support d'accessoires installé, suivez les instructions d'installation fournies avec les luminaires JSF ou JSFSQ.

IMPORTANT: La découpe carrée au plafond ne doit pas excéder 4-1/4 po x 4-1/4 po.

** Assurez-vous que les câbles ne sont pas pincés ou endommagés pendant l'installation.

CARCASA DE CAJA DE UNIÓN EMPOTRADA NUEVA JUNO

ADVERTENCIA: Por su seguridad, lea y comprenda las instrucciones completamente antes de comenzar la instalación. Antes de realizar las conexiones, desactive la electricidad desde la caja de fusibles o el disyuntor.

NOTA: Los accesorios empotrados de Juno están diseñados para cumplir con los últimos requisitos del NEC (Código Eléctrico Nacional) y se enumeran en total conformidad con los estándares UL (Underwriters Laboratories) pertinentes. Antes de intentar la instalación de cualquier accesorio de iluminación empotrado, verifique su código de construcción eléctrica local. Este código establece los estándares de cableado y los requisitos de instalación de su localidad y debe conocerse antes de comenzar a trabajar. Usar ensamblajes que no sean de Juno anula la garantía.

CONTENIDO DEL EMPAQUE

La caja de unión contiene lo siguiente: [1] ensamblaje de carcasa de caja de unión con estribos de suspensión, [2] conector de conexión rápida, [3] soporte de montaje de retroiluminación, [4] anillo de moldura, [5] tornillo de cabeza plana nro. 8 Phillips (x2) e instrucciones de instalación. Verifique todo el contenido antes de la instalación (Fig. 1).

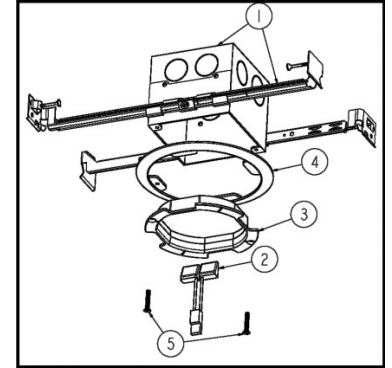


Figura 1

CONSERVE ESTAS INSTRUCCIONES

TIPO IC PARA TECHOS ACABADOS CON AISLAMIENTO

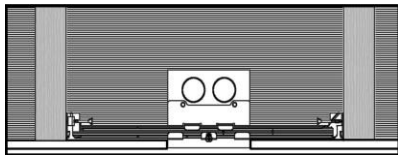


Figura 2

Los accesorios tipo IC de Juno están diseñados para el contacto directo con materiales aislantes aprobados para este uso (Fig. 2). Los accesorios también se pueden usar en techos sin aislamiento.

IMPORTANTE: El recorte del techo cuadrado no puede exceder las 4-1/4 in x 4-1/4 in.

INSTALACIÓN EN CONSTRUCCIÓN DE VIGUETAS

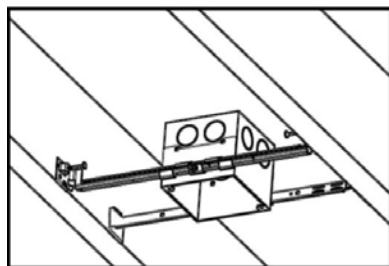


Figura 3

Paso 1. Libere los estribos de suspensión al aflojar los tornillos de bloqueo en cada lado (Fig. 5). Extienda los estribos de suspensión para montarlos entre las viguetas. El pie del estribo de suspensión está contorneado para alinearse fácilmente con la parte inferior de la vigueta (Fig. 3). Coloque el accesorio martillando Real-Nails® en las viguetas (Fig. 4).

(Nota: El estribo de suspensión se puede acortar para ajustarse a un armazón de 12 in o más pequeño al romperlo en las líneas marcadas).

Paso 2. Deslice el accesorio a lo largo de los estribos de suspensión en la ubicación deseada. Use tornillos de bloqueo para asegurar la posición horizontal (Fig. 5) en ambos lados del accesorio.

Reposicionamiento del accesorio: se pueden quitar los clavos con una garra de martillo para permitir un fácil reposicionamiento del accesorio sin dañar el soporte del estribo ni el clavo (Fig. 6).

Paso 3. Siga los pasos 1 a 4 de Conexión eléctrica.

Paso 4. Cuando instale en láminas de yeso, corte un orificio cuadrado que mida 4-1/4 in x 4-1/4 in *máximo*. No exceda estos requisitos de agujero.

Nota: Si se instala en montajes de techo con clasificación ignífuga, se deben seguir los requisitos de la tarjeta de guía UL514A.

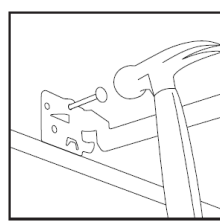


Figura 4

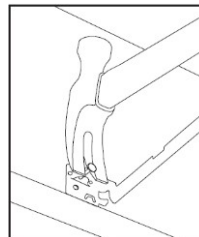


Figura 6

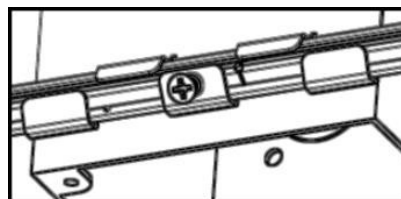


Figura 5

INSTALACIÓN EN TECHO SUSPENDIDO

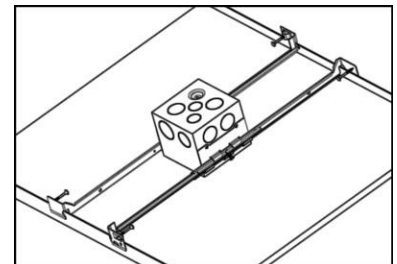


Figura 7

Paso 1. Ubique el centro de la abertura propuesta en el panel del techo y corte un orificio cuadrado que mida 4-1/4 in x 4-1/4 in *máximo*. No exceda estos requisitos de agujero.

Paso 2. Coloque el panel del techo en la rejilla de la barra en T.

Paso 3. Coloque el accesorio en su posición y ajuste el pie del estribo de suspensión con la muesca integrada de la barra en T en las barras en T (Fig. 7). Se proporcionan agujeros adicionales para asegurar con alambre o tornillos si se desea (Fig. 8).

Paso 4. Siga los pasos 1 a 4 de Conexión eléctrica.

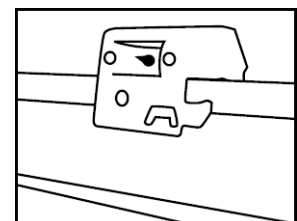


Figura 8

CARCASA DE CAJA DE UNIÓN EMPOTRADA NUEVA JUNO

INSTRUCCIONES PARA CONEXIONES ELÉCTRICAS

Paso 1. Proporcione servicio eléctrico de acuerdo con el código eléctrico nacional o local a la caja de unión. El aislamiento del cable de suministro debe estar dimensionado para al menos 90 °C.

Paso 2. Retire los orificios troquelados necesarios para adaptarse al tipo de suministro eléctrico que se utiliza.

Paso 3A. (Utilización de conector de conexión rápida para retroiluminaciones 4RLD y 4RLA)

Pele el cable de suministro de 3/8 in e inserte cada cable de suministro en el conector apropiado del adaptador de conexión rápida incluido con la carcasa (Fig. 9). Conecte el cable del conector negro a vivo, el cable del conector blanco a neutro y el cable de la carcasa verde a tierra (según el código eléctrico nacional y local).

Paso 3B. (JSF, JSFSQ y 6RLS sin conector de conexión rápida)

Pele el cable de suministro de 3/8 in y proteja con las tuercas de cable apropiadas.

Paso 4. Vuelva a colocar todos los cables y conectores en la caja de cableado y reinstale el protector de pintura.

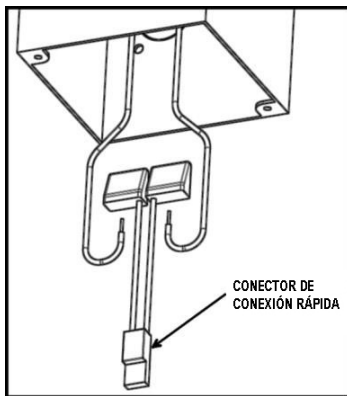


Figura 9

INSTALACIÓN DEL ENSAMBLE DE RETROILUMINACIÓN (instalación por tipo de accesorio)

IMPORTANTE: Se debe desconectar la energía de la caja de unión antes de instalar esos ensambles de led. De lo contrario, puede provocar una descarga eléctrica, lo que puede provocar lesiones o incluso la muerte.

Garantía

Garantía limitada de 5 años. Las condiciones de la garantía completas se encuentran en www.acuitybrands.com/CustomerResources/Terms_and_conditions.aspx Número del Servicio Técnico (888) 387-2212

4RLD/4RLA:

Paso 1. Después de que el techo esté terminado y pintado, retire y deseche el protector de pintura del accesorio.

Paso 2. Tome el soporte de montaje de retroiluminación y asegúrelo como se muestra en las (Fig. 10 y 11) con los tornillos de cabeza plana provistos en la caja de unión.

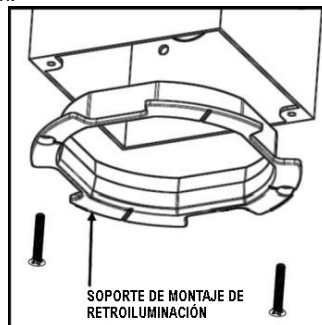


Figura 10

Paso 3. Coloque el anillo de moldura provisto alrededor del ensamble de retroiluminación led. Enchufe el conector provisto en el ensamble de led en el conector correspondiente en la carcasa de la caja de unión y presione firmemente para asegurarse de que los conectores estén bien sujetos. Inserte el ensamble en la carcasa con muelles de fricción a presión.

Nota: El ensamble del led 4RLD debe estar orientado de modo que el centro de los muelles de fricción se alinee con las muescas de indicador de orientación en el soporte de montaje (consulte la Fig. 11). Empuje con cuidado el ensamble hacia el techo hasta que esté completamente instalado con el anillo de moldura alineado al techo. Los muelles de fricción 4RLA no necesitan alinearse con las muescas de indicador de orientación en el soporte de montaje.

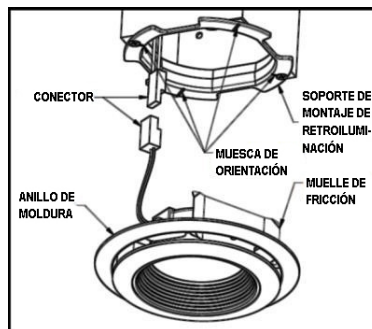


Figura 11

Paso 5. Encienda la energía eléctrica para el accesorio.

6RLS:

Este accesorio de montaje en superficie no utilizará el soporte de montaje, el anillo de moldura ni las herramientas provistos. Use las instrucciones de instalación y las herramientas provistas con el accesorio 6RLS.

JSF y JSFSQ:

Estos accesorios no utilizarán el soporte de montaje, el anillo de moldura ni las herramientas provistos. Use las instrucciones de instalación y las herramientas provistas con el accesorio JSF o JSFSQ. Además, se necesita un soporte accesorio JSFMTGPLT 4x4 para el montaje en IC1JB.

Soporte accesorio JSFMTGPLT 4x4 para JSF y JSFSQ:

Paso 1. Después de que el techo esté terminado y pintado, retire y deseche el protector de pintura del accesorio.

Paso 2. Tome el accesorio de montaje y asegúrelo como se muestra (Fig. 12) con los tornillos de cabeza plana provistos en la caja de unión. Asegúrese de que el soporte no se asiente en la superficie del techo ya que debe hacer contacto directo con la carcasa de la caja de unión (Fig. 12).

Nota: Asegúrese de que el soporte no sobresalga por debajo de la superficie del techo. Habrá un espacio entre el accesorio y el techo si el soporte sobresale más allá de la superficie del techo.

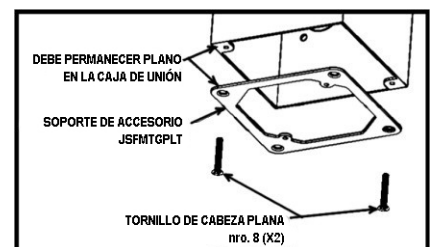


Figura 12

Paso 3. Una vez que se instale el soporte accesorio, siga las instrucciones de instalación provistas con los accesorios JSF o JSFSQ.

IMPORTANTE: El recorte del techo cuadrado no puede exceder las 4-1/4 in x 4-1/4 in.

**** Asegúrese de que los cables no se pinchen ni dañen durante la instalación.**