



# INSTALLATION INSTRUCTIONS

## For 4RLD, 5RLD & 6RLD Retrofit Trim Series

**IMPORTANT:** For your safety, read and understand instructions completely before starting installation. Before wiring to power supply, turn off electricity at the fuse or circuit breaker box.

**NOTE:** Juno recessed products are designed to meet the latest NEC requirements and are classified in compliance with the applicable UL standards. Before attempting installation of any recessed lighting product, check your local electrical building code. This code sets the wiring standards and installation requirements for your locality and should be understood before starting work. Suitable for wet location in indoor covered ceiling applications only.

### SAVE THESE INSTRUCTIONS

#### Product Information

Juno 4RLD, 5RLD and 6RLD LED trims may be used as retrofit trims for incandescent housings already installed in application or with dedicated quick connect housings by Juno.

The retrofit trims consist of the following: Retrofit trim with quick connect, medium base socket adaptor with mating quick connect, and installation instructions. Check for all contents prior to installation.

Do not make or alter any open holes in an enclosure of wiring or electrical components during kit installation.

**WARNING** - Risk of fire or electric shock.

- Do not alter, relocate, or remove wiring, lampholders, power supply, or any other electrical component.
- Installation of this retrofit assembly requires a person familiar with the construction and operation of the luminaire's electrical system and the hazard involved. If not qualified, do not attempt installation. Contact qualified electrician.
- Install this kit only in luminaires that have the construction features and dimensions described in these instructions, and where the input rating of the retrofit kit does not exceed the input rating of the luminaire.

**AVERTISSEMENT** - Risque d'incendie ou d'électrocution

- Ne modifiez pas, ne déplacez pas et n'ôtez pas le câblage, les porte-lampe, le bloc d'alimentation ou tout autre composant électrique.
- L'installation de cet assemblage modifié exige une personne familière avec la construction et le fonctionnement du circuit électrique de l'appareil d'éclairage et les risques encourus. Si vous n'êtes pas qualifié, n'essayez pas le montage. Mettez-vous en rapport avec un électricien qualifié.
- Ne montez ce nécessaire que sur des luminaires dotés des caractéristiques de construction et des dimensions décrites dans ce mode d'emploi, et où la classification de débit calorifique du nécessaire d'adaptation n'excède pas la classification de débit calorifique du luminaire.

**WARNING** - To prevent wiring damage or abrasion, do not expose wiring to edges of sheet metal or other sharp objects.

**AVERTISSEMENT** - Afin d'éviter tout endommagement ou abrasion du câblage, ne mettez pas en contact le câblage avec les arêtes de la tôle ou d'autres objets tranchants.

**THIS RETROFIT KIT IS ACCEPTED AS A COMPONENT OF A LUMINAIRE WHERE THE SUITABILITY OF THE COMBINATION SHALL BE DETERMINED BY CSA OR AUTHORITIES HAVING JURISDICTION.**

#### Dimming

Juno retrofit LED trims require 120VAC input and are dimmable with most incandescent, magnetic or electronic low voltage wall box dimmers\*. Contact Juno Lighting Group Product Services or visit [www.junolightinggroup.com](http://www.junolightinggroup.com) for a current list of compatible dimmers.

Retrofit trim is suitable for wet locations in indoor covered ceilings only.

Trim assembly has integral LED electronics. Replace entire trim assembly in the event of failure.

\*Electronic low voltage dimmers require a neutral wire connection in the wall box.

#### Juno Retrofit LED Trim Compatibility

Juno Retrofit LED trims are designed to work with most standard UL listed recessed incandescent housings. When used with standard medium base incandescent housings, the medium base socket adaptor must be used. Housing compatibility can be determined by measuring the recessed housing diameter and height as shown in Figure 1. Refer to the chart for compatible size ranges. Housing construction features vary. The height and diameter chart should be used as a guideline. Actual installation is the best method of determining compatibility.

	4"	5"	6"
<b>Internal Diameter</b>	4" - 4 1/2"	5" - 5 3/4"	5 3/4" - 7"
<b>Internal Height</b>	4" min.	4" min.	4" min.

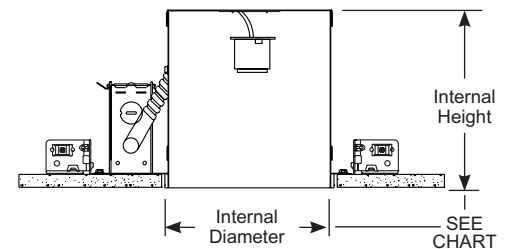


Figure 1

Minimum lamp compartments:

50 in<sup>3</sup> (819 cm<sup>3</sup>) for Model 4RLD,

78 in<sup>3</sup> (1278 cm<sup>3</sup>) for Model 5RLD,

103 in<sup>3</sup> (1687 cm<sup>3</sup>) for Model 6RLD



# INSTALLATION INSTRUCTIONS

## For 4RLD, 5RLD & 6RLD Retrofit Trim Series

**IMPORTANT:** Trims must be grounded as outlined below. Failure to do so can result in electric shock or undesired operation.

### 4RLD

The 4RLD trim is retained by push in friction springs which flex into the side walls of the housing. The sidewalls of the housing must be grounded to provide electrical ground to the trim (see Fig. 2).

### 5RLD & 6RLD

The recessed housing must contain grounded brackets to support the trim springs and provide electrical ground to the trim (see Fig. 3). If the housing is grounded but does not contain spring retaining brackets, contact factory to order an adapter kit (V6RL-TRB).

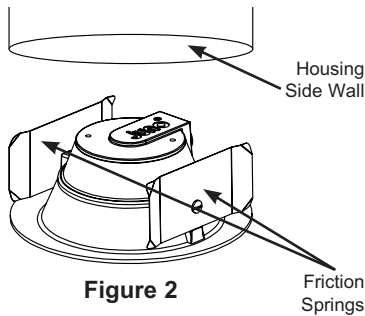


Figure 2

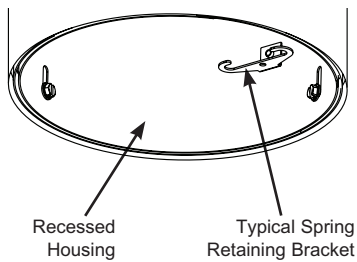


Figure 3

To use any of these products in an ungrounded housing, consult factory for additional instructions.

### Dedicated Quick Connect Housings

As standard, the primary connection means provided on the Juno retrofit trims is a connector that is designed to meet the high efficiency requirements of California T24. The connector is only intended to be plugged into the mating connector in Juno housings (Refer to chart below) or into the medium base Socket adaptor (if provided with the trim). Use of this trim in any other quick connect housings other than Juno or removing the factory installed connector is prohibited and voids the product warranty.

Retrofit Trim	Quick Connect Housings
4RLD	IC1 LEDT24, IC1R LEDT24, IC1JB
5RLD	IC20 LEDT24, IC20R LEDT24
6RLD	IC23 LEDT24, IC23R LEDT24

**IMPORTANT:** Power to the luminaire must be turned off prior to installing these LED trims. Failure to do so can cause electric shock, which can result in injury or death.

### Installation

**Step 1.** Confirm the LED trim is compatible with the recessed housing as outlined previously in these instructions.

**Step 2.** Some recessed housings contain an adjustable plate or bracket that supports the socket. The socket may need to be detached from the plate/bracket, and the plate/bracket may need to be removed from the housing prior to installation of the trim. For detailed instructions on removing the plate or bracket, refer to manufacturer's installation instructions. If the housing has been modified, the luminaire label provided loose with this retrofit kit must be affixed to the luminaire in a location visible after installation and during relamping.

**Step 3. Installation into existing housings with medium base sockets:** Screw the medium base socket adaptor into the socket in the recessed housing. Plug the connector provided on the trim to the mating connector on the socket adaptor by pushing firmly to ensure connectors are securely fastened (see Fig. 4).

**Installation into dedicated quick connect housings:** Plug the connector provided on the trim into the mating connector in the housing by pushing firmly to ensure connectors are securely fastened (see Fig. 5).

**Step 4. 4RLD:** Insert trim into housing using push in friction springs. Carefully push trim towards ceiling until fully installed with trim ring flush to the ceiling.

**5RLD & 6RLD:** Insert trim torsion springs into corresponding retaining brackets in recessed housing. Carefully push trim towards ceiling until the springs pull the trim flush to the ceiling.

**\*\* Make certain wires are not pinched or damaged during installation.**

**Step 5.** Turn power on to fixture.

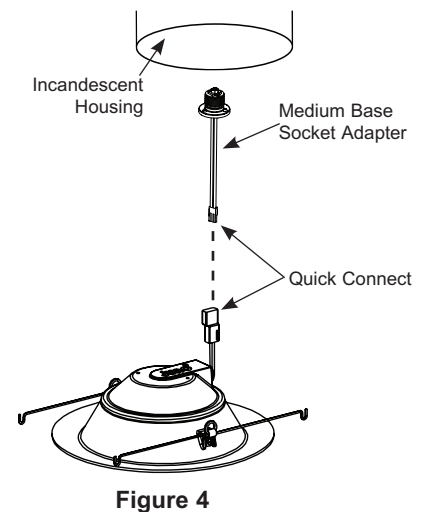


Figure 4

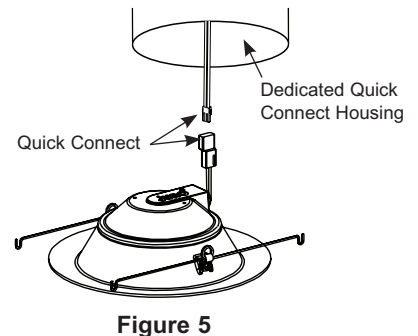


Figure 5

### WARRANTY

5-year limited warranty. Complete warranty terms located at [www.acuitybrands.com/CustomerResources/Terms\\_and\\_conditions.aspx](http://www.acuitybrands.com/CustomerResources/Terms_and_conditions.aspx)

Technical Services Phone (888) 387-2212



# INSTRUCCIONES DE INSTALACIÓN

## Para Bordes de Retroadaptación de las Series 4RLD, 5RLD y 6RLD

**IMPORTANTE:** Por su seguridad, lea y entienda completamente las instrucciones antes de iniciar la instalación. Antes de cablear a la fuente de energía, apague la electricidad en la caja de fusibles o cortacircuitos.

**NOTA:** Los accesorios empotrados Juno están diseñados para cumplir con los últimos requisitos NEC y están enlistados en cumplimiento con los estándares UL relevantes. Antes de intentar la instalación de cualquier accesorio luminoso empotrado, revise su código eléctrico de construcción local. Este código establece los requisitos de alambrado e instalación para su localidad y debe de entenderse antes de que inicie su trabajo. Apto sólo para ubicación húmeda en aplicaciones en interiores con techo cubierto.

## GUARDE ESTAS INSTRUCCIONES

### Información del Producto

Los bordes LED 4RLD, 5RLD y 6RLD de Juno pueden usarse como bordes de retroadaptación para carcassas incandescentes que ya están instaladas en la aplicación o con carcassas de conexión rápida dedicada de Juno.

Los bordes de retroadaptaciones consisten en lo siguiente: Borde de retroadaptación con conexión rápida, adaptador de base media con conexión rápida de apareamiento e instrucciones de instalación. Revise todo el contenido antes de la instalación.

No haga o altere cualquier agujero en la carcassas de componentes de alambrado o eléctrico durante la instalación del kit.

**ADVERTENCIA** - Riesgo de incendio o descarga eléctrica.

- No altere, reubique o quite ningún alambrado, portalámparas, fuente de poder o cualquier otro componente eléctrico.
- La instalación de este ensamblaje de retroadaptación requiere de una persona familiarizada con la construcción y la operación del sistema eléctrico de las lámparas y el riesgo que conlleva. Si no está calificado, no intente instalar. Contacte a un electricista calificado.
- Únicamente instale este kit en lámparas que tienen las características de construcción y las dimensiones descritas en estas instrucciones, y donde la clasificación de entrada del kit de retroadaptación no exceda la clasificación de entrada de la lámpara.

**ADVERTENCIA** - Para prevenir daño o abrasión al alambrado, no exponga el alambrado a las orillas de hojalata y a otros objetos filosos.

**ESTE KIT DE RETROADAPTACIÓN SE ACEPTA COMO COMPONENTE DE UNA LÁMPARA DONDE LA APTITUD DE LA COMBINACIÓN SERÁ DETERMINADA POR CSA O LAS AUTORIDADES QUE TENGAN JURISDICCIÓN.**

### Regulación

Los bordes LED de retroadaptación de Juno requieren de una entrada de 120VCA y son regulables con la mayoría de reguladores de caja de pared incandescentes, magnéticos o electrónicos de bajo voltaje\*. Póngase en contacto con Servicios de Producto del Juno Lighting Group o visite [www.junolightinggroup.com](http://www.junolightinggroup.com) para una lista actual de reguladores compatibles.

El borde de retroadaptación es apto para ubicaciones húmedas únicamente en techos cubiertos en interiores.

El ensamblaje del borde tiene electrónicos para LED integrados. En caso de una falla reemplace todo el ensamblaje del borde.

\*Los reguladores electrónicos de bajo voltaje requieren una conexión de alambre neutral en la caja de pared.

### Compatibilidad de Borde LED de Retroadaptación de Juno

Los bordes LED de Retroadaptación de Juno están diseñados para funcionar con la mayoría de carcassas incandescentes empotradas estándar registradas por UL. Cuando se usan con carcassas incandescentes de base media estándar, debe usarse el adaptador de portalámparas de base media. La compatibilidad de carcassas puede ser determinada midiendo el diámetro y la altura de la carcassas empotrada como se muestra en la Figura 1. Refiérase a la tabla para los rangos de tamaños compatibles. Las características de la construcción de la carcassas pueden variar. La tabla de altura y diámetro deben de usarse como una guía. La instalación real es el mejor método de determinar la compatibilidad.

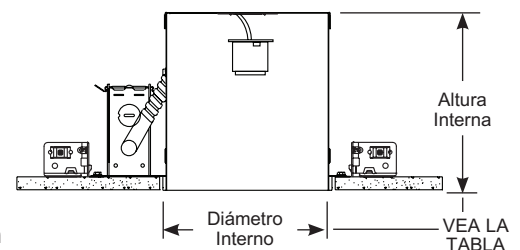


Figura 1

	4"	5"	6"
<b>Diámetro Interno</b>	4" - 4 1/2"	5" - 5 3/4"	5 3/4" - 7"
<b>Altura Interna</b>	4" Min.	4" Min.	4" Min.

Compartimientos mínimos de lámpara:

50 pulgadas<sup>3</sup> (819 cm<sup>3</sup>) para el Modelo 4RLD,

78 pulgadas<sup>3</sup> (1278 cm<sup>3</sup>) para el Modelo 5RLD,

103 pulgadas<sup>3</sup> (1687 cm<sup>3</sup>) para el Modelo 6RLD



# INSTRUCCIONES DE INSTALACIÓN

## Para Bordes de Retroadaptación de las Series 4RLD, 5RLD y 6RLD

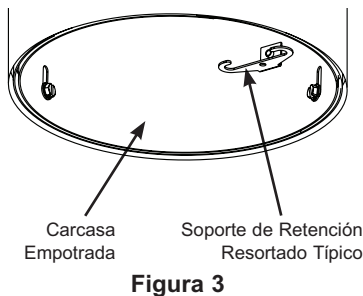
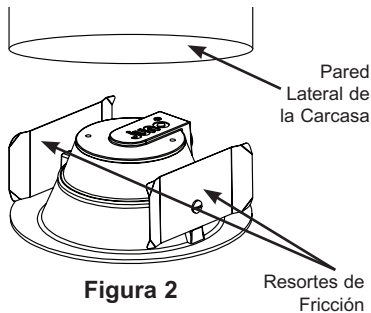
**IMPORTANTE:** Los bordes deben estar conectados a tierra como se muestra a continuación. El incumplimiento puede resultar en una descarga eléctrica o una operación no deseada.

### 4RLD

El borde 4RLD está sujeto por resortes de fricción a presión que flexionan contra las paredes laterales de la carcasa. Las paredes laterales de la carcasa deben de estar conectadas a tierra para proporcionar tierra al borde (Vea la Figura 2).

### 5RLD Y 6RLD

La carcasa empotrada debe de tener soportes con conexión a tierra para apoyar los resortes del borde y proporcionar tierra al borde (Vea la Figura 3). Si la carcasa tiene conexión a tierra pero no tiene soportes retenedores resortados, póngase en contacto con la fábrica para pedir un kit adaptador (V6RL-TRB).



Para usar cualquiera de estos productos en una carcasa sin tierra, consulte con la fábrica para instrucciones adicionales.

### Carcasa de Conexión Rápida Dedicada

Como estándar, el medio de conexión primario proporcionado en los bordes de retroadaptación de Juno es un conector que está diseñado para cumplir con los requisitos de alta eficiencia de California T24. Se pretende que el conector sólo sea enchufado en el conector de acoplamiento en las carcasas de conexión rápida dedicada de Juno o en un adaptador de portalámparas de base media que se proporciona con el borde. Está prohibido el uso de este borde en cualquier otra carcasa de conexión rápida que no sea de Juno o quitar el conector instalado en la fábrica y anula la garantía.

**IMPORTANTE:** El poder a la lámpara debe apagarse antes de instalar estos bordes LED. El incumplimiento puede causar una descarga eléctrica, lo cual puede resultar en una lesión o la muerte.

### Instalación

**Paso 1.** Confirme que el borde LED es compatible con la carcasa empotrada según se indica anteriormente en estas instrucciones.

**Paso 2.** Algunas carcasas empotradas contienen una placa o un soporte ajustable que apoya el portalámparas. El portalámparas puede necesitar ser separado de la placa/soporte y la placa/soporte puede necesitar ser quitada de la carcasa antes de la instalación del borde. Para instrucciones detalladas en cuanto a la remoción de la placa o el soporte, referirse a las instrucciones de instalación del fabricante. Si esta carcasa ha sido modificada, la etiqueta de la lámpara proporcionada por separado con este kit de retroadaptación debe colocarse a la lámpara en un lugar visible después de la instalación y durante el cambio de lámpara.

### Paso 3. La instalación en carcasas ya existentes con portalámparas de base media:

Enrosque el adaptador de portalámparas de base media en el portalámparas, en la carcasa empotrada. Enchufe el conector proporcionado en el borde al conector de acoplamiento en el adaptador de portalámparas presionando firmemente para asegurar que los conectores estén bien sujetos (Vea la Figura 4).

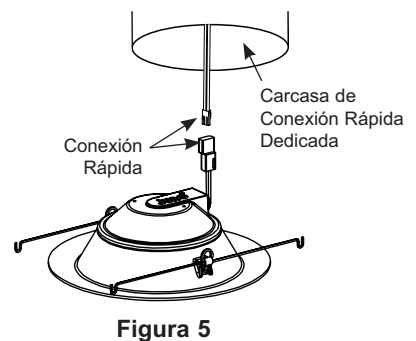
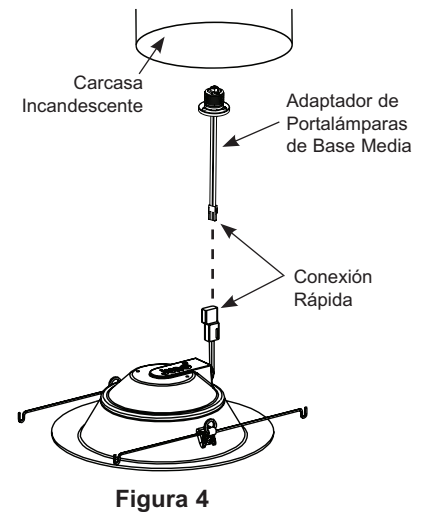
**Instalación en carcasas de conexión rápida dedicada:** Enchufe el conector proporcionado en el borde al conector de acoplamiento en la carcasa presionando firmemente para asegurar que los conectores estén bien sujetos (Vea la Figura 5).

**Paso 4. 4RLD:** Inserte el borde en la carcasa usando los resortes de fricción a presión. Con cuidado presione el borde hacia el techo hasta que esté completamente instalado con el borde a ras con el techo.

**5RLD Y 6RLD:** Inserte los resortes de torsión del borde en los soportes de retención correspondientes en la carcasa empotrada. Con cuidado presione el borde hacia el techo hasta que los resortes jalen el borde a ras con el techo.

**\*\*Asegúrese de que los alambres no estén prensados o dañados durante la instalación.**

**Paso 5.** Encienda la energía al accesorio.



### GARANTÍA

Garantía limitada de 5 años. Términos completos de garantía ubicados en [www.acuitybrands.com/CustomerResources/Terms\\_and\\_conditions.aspx](http://www.acuitybrands.com/CustomerResources/Terms_and_conditions.aspx)

Teléfono de servicio de técnicos (888) 387-2212

