

## JUNO TYPE MINI LED RECESSED HOUSING

### MD1 & MDS – MINI DOWNLIGHTS

### MG1 & MGS – MINI GIMBALS

**WARNING:** For your safety, read and understand instructions completely before starting installation. Before wiring to power supply or secondary devices, turn off electricity at the fuse or circuit breaker box.

**Note:** Juno recessed fixtures are designed to meet the latest NEC requirements and are listed in full compliance with UL 2108. Before attempting installation of any recessed lighting fixture, check your local electrical building code. This code sets the wiring standards and installation requirements for your locality and should be understood before starting work.

## SAVE THESE INSTRUCTIONS

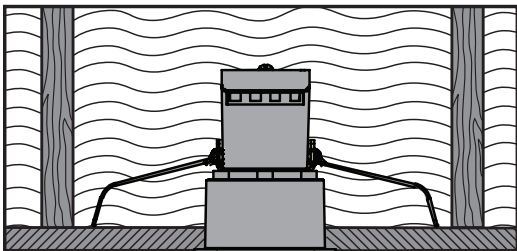


Figure 1

Juno Type IC fixtures are designed for direct contact with insulating materials which are approved for this application (Fig. 1). Fixtures may also be used in non-insulated spaces.

**Note:** If using the Mini Gimbal in an IC application, it is recommended that the insulation be pulled away from the fixture to prevent insulation from falling into the room during fixture adjustment.

### Installation Instructions

**Step 1.** Juno Mini Downlight & Gimbal fixtures are intended for use with any 12V AC Class 2 transformer. Note: These fixtures consume only 5W per fixture. Refer to minimum loading requirements of transformer selected to ensure proper operation of fixtures. For best performance, it is recommended that the fixture is operated with Juno TL602E electronic transformer or MAGXFMR magnetic transformer. Make certain power delivered to fixtures does not exceed 12V AC. Follow all local & national electrical codes for wiring from the transformer to the fixtures, or from fixture to fixture if daisy-chaining (Refer to wiring diagram).

**Step 2.** Cut the appropriate size circular opening in mounting surface using a hole saw or other method. Recommended hole size:  
 Mini Downlights – 2"  
 Mini Gimbals – 2 3/8"  
 Fixtures install into mounting surfaces from 1/8" to 1" thick materials.

**Step 3.** Route Class 2 wiring from the secondary side of the transformer through the opening in the mounting surface. Class 2 (CL2) cable or equivalent code compliant wiring is required. Strip secondary leads 5mm (.20") for insertion into fixture terminals.

**Step 4.** Remove terminal block cover located atop fixture (Fig. 2). Insert the two secondary leads into adjacent terminals on the right or left side of the terminal block (Fig 3). (The remaining terminals are for daisy-chain wiring if desired.) Secondary wiring is not polarized. Tighten terminal block screws securely to retain wires. (4 In-lb minimum)

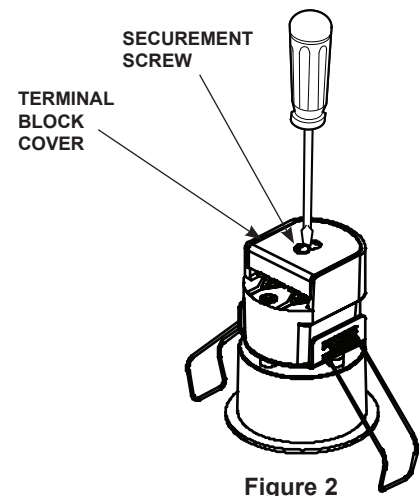


Figure 2

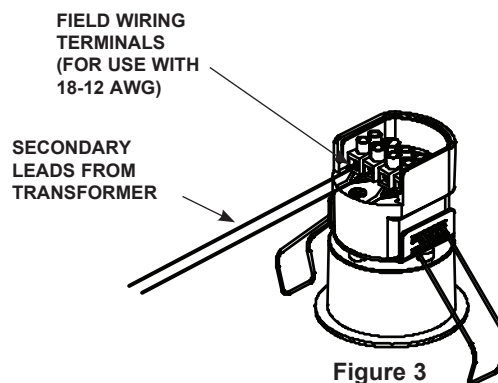


Figure 3

## JUNO TYPE MINI LED RECESSED HOUSING

### MD1 & MDS – MINI DOWNLIGHTS

### MG1 & MGS – MINI GIMBALS

**Step 5.** Make certain no bare conductors are exposed after attachment to terminals. Replace terminal block cover when wiring is completed.

**Step 6.** Fixtures may also be daisy-chained by routing Class 2 12V AC wiring from fixture to fixture (Refer to wiring diagram). Always connect cable wires to adjacent terminals on the far right or far left side of the terminal blocks. Tighten all terminal block screws to 4 In-lb minimum.

**Step 7.** Push excess wire into opening in mounting surface, displace fixture coil springs as shown, (Fig. 4) insert fixture into opening. Springs will recoil to hold fixture in place. Make certain wires are contained behind the mounting surface and not damaged in any way.

**Step 8.** Gimbal fixtures may be adjusted to direct light as desired. Remove fixture from mounting surface, adjust light aiming by rotating lower housing to desired position and re-install. Make certain wires are not twisted or damaged as a result of the re-aiming.

**Step 9.** Complete installation of all fixtures before restoring electrical power.

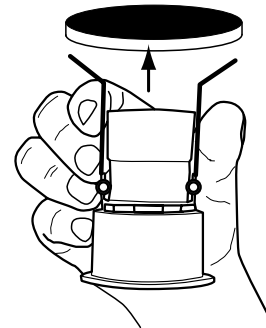
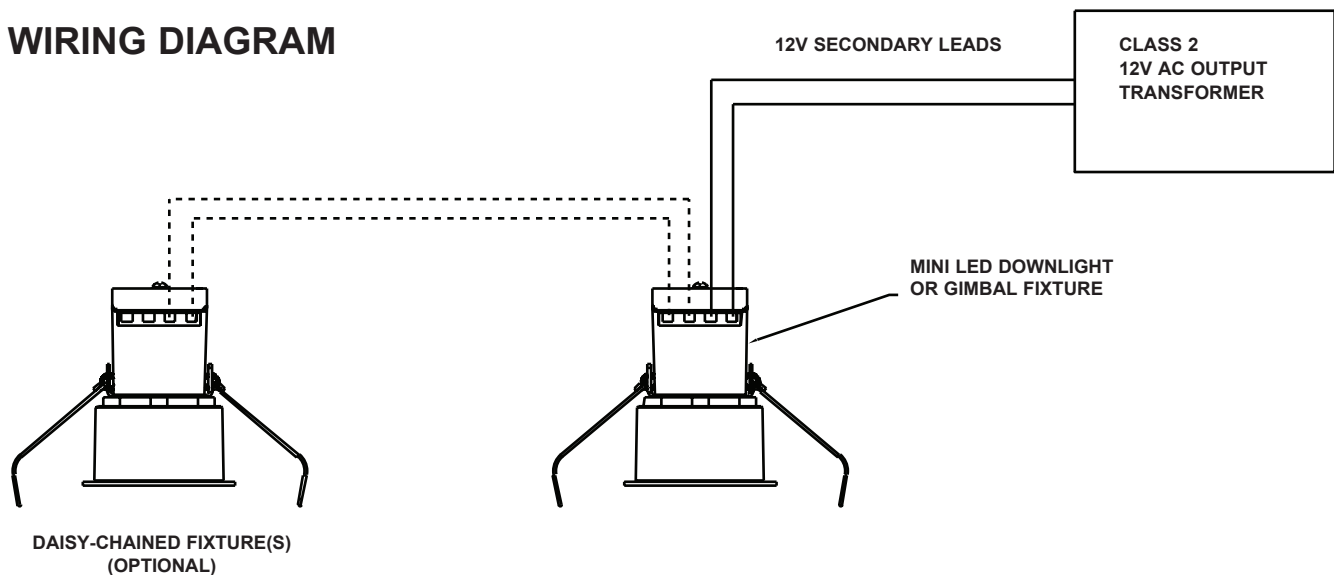


Figure 4

## WIRING DIAGRAM



## WARRANTY

5-year limited warranty. Complete warranty terms located at [www.acuitybrands.com/CustomerResources/Terms\\_and\\_conditions.aspx](http://www.acuitybrands.com/CustomerResources/Terms_and_conditions.aspx)

Technical Services Phone (888) 387-2212

## MINI CARCASA LED EMPOTRADA TIPO JUNO

### MD1 y MDS – MINI LUCES FOCALES

### MG1 y MGS – MINI CARDANES

**ADVERTENCIA:** Por su seguridad, lea y entienda las instrucciones por completo antes de iniciar la instalación. Antes de conectar al suministro de energía o aparatos secundarios, apague la electricidad en la caja de fusibles o cortacircuitos.

**Nota:** Los accesorios empotrados de Juno están diseñados para cumplir con los más recientes requisitos del NEC y están enlistados en cumplimiento total con UL 2108. Antes de intentar la instalación de cualquier accesorio luminoso empotrado, revise su código eléctrico de construcción local. Este código establece el estándar del cableado y los requisitos de instalación para su localidad y debe de entenderse antes de que inicie el trabajo.

## GUARDE ESTAS INSTRUCCIONES

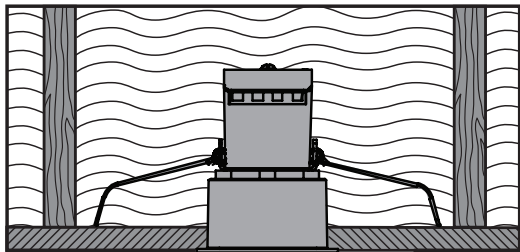


Figura 1

Los Accesorios Juno Tipo IC están diseñados para contacto directo con materiales aislantes que están aprobados para esta aplicación (Figura 1). Los accesorios también pueden usarse en espacios sin aislante.

**Nota:** Si está usando el Mini Cardán en una aplicación IC, se recomienda alejar el aislante del accesorio para prevenir que el aislante caiga en la habitación durante el ajuste del accesorio.

### Instrucciones de Instalación

**Paso 1.** Los Accesorios de Luces Focales y Cardanes de Juno están destinados para ser utilizados con cualquier transformador de Clase 2 de 12V CA. Nota: Estos accesorios únicamente consumen 5W por accesorio. Refiérase a los requisitos mínimos de carga del transformador elegido para asegurar una operación correcta de los accesorios. Para el mejor rendimiento se recomienda que el accesorio se opere con el transformador electrónico Juno TL602E o el transformador magnético MAGXFMR. Asegúrese de que el poder suministrado a los accesorios no exceda los 12V CA. Siga todos los códigos locales y nacionales para conectar del transformador a los accesorios o de accesorio a accesorio, si va a conectar en cadena (Vea el diagrama de conexiones).

**Paso 2.** Corte el agujero circular de tamaño apropiado en la superficie de montaje usando una sierra de perforación u otro método. Tamaño de agujero recomendado:

Mini Luces Focales – 2"

Mini Cardanes – 2 3/8"

Los accesorios se montan en superficies de montaje de materiales con un grosor desde 1/8" hasta 1".

**Paso 3.** Pase alambrado de Clase 2 del lado secundario del transformador a través del agujero en la superficie de montaje. Se requiere cable de Clase 2 (CL2) o alambrado equivalente que cumpla con el código. Pele los alambres secundarios 5mm (.20") para insertar en las terminales del accesorio.

**Paso 4.** Quite la tapa del bloque de terminales ubicada en la parte superior del accesorio (Figura 2). Inserte los dos alambres secundarios en las terminales juntas al lado derecho o izquierdo del bloque de terminales (Figura 3). (Las terminales restantes son para conexiones en cadena, si se desea). El alambrado secundario no está polarizado. Apriete bien los tornillos del bloque de terminales para sujetar los alambres. (Mínimo de 4 In-lb)

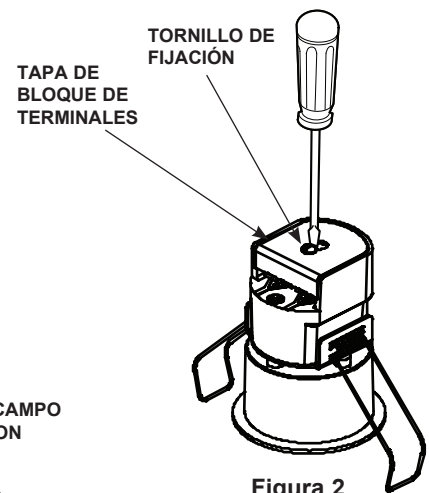


Figura 2

TERMINALES DE ALAMBRADO DE CAMPO (PARA USARSE CON 18-12 AWG)

ALAMBRES SECUNDARIOS DESDE EL TRANSFORMADOR

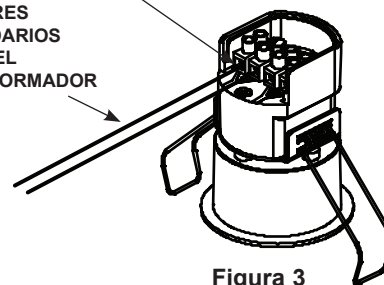


Figura 3

## MINI CARCASA LED EMPOTRADA TIPO JUNO MD1 y MDS – MINI LUCES FOCALES MG1 y MGS – MINI CARDANES

**Paso 5.** Asegúrese de que no hayan conductores pelados expuestos después de sujetar a las terminales. Vuelva a colocar la tapa del bloque de terminales al completar el cableado.

**Paso 6.** Los accesorios también pueden ser conectados en cadena pasando alambrado de Clase 2 de 12V CA de accesorio a accesorio (Vea el diagrama de conexiones). Siempre conecte los alambres a las terminales juntas en el lado extremo derecho o lado extremo izquierdo de los bloques de terminales. Apriete todos los tornillos del bloque de terminales a un mínimo de 4 In-lb.

**Paso 7.** Presione el alambre excedente en el agujero en la superficie de montaje, mueva el resorte del accesorio como se muestra, (Figura 4) inserte el accesorio en el agujero. Los resortes se flexionarán para mantener el accesorio en su lugar. Asegúrese que los alambres estén contenidos detrás de la superficie de montaje y que no sean dañados de ninguna forma.

**Paso 8.** Los accesorios de cardán pueden ajustarse para dirigir la luz como se desee. Quite el accesorio de la superficie de montaje, ajuste la dirección de la luz rotando la carcasa inferior a la posición deseada y vuelva a instalar. Asegúrese de que los alambres no estén torcidos o dañados a consecuencia de la re-dirección.

**Paso 9.** Complete la instalación de todos los accesorios antes de restaurar la energía eléctrica.

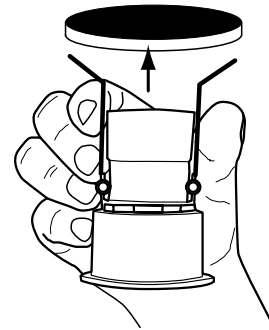
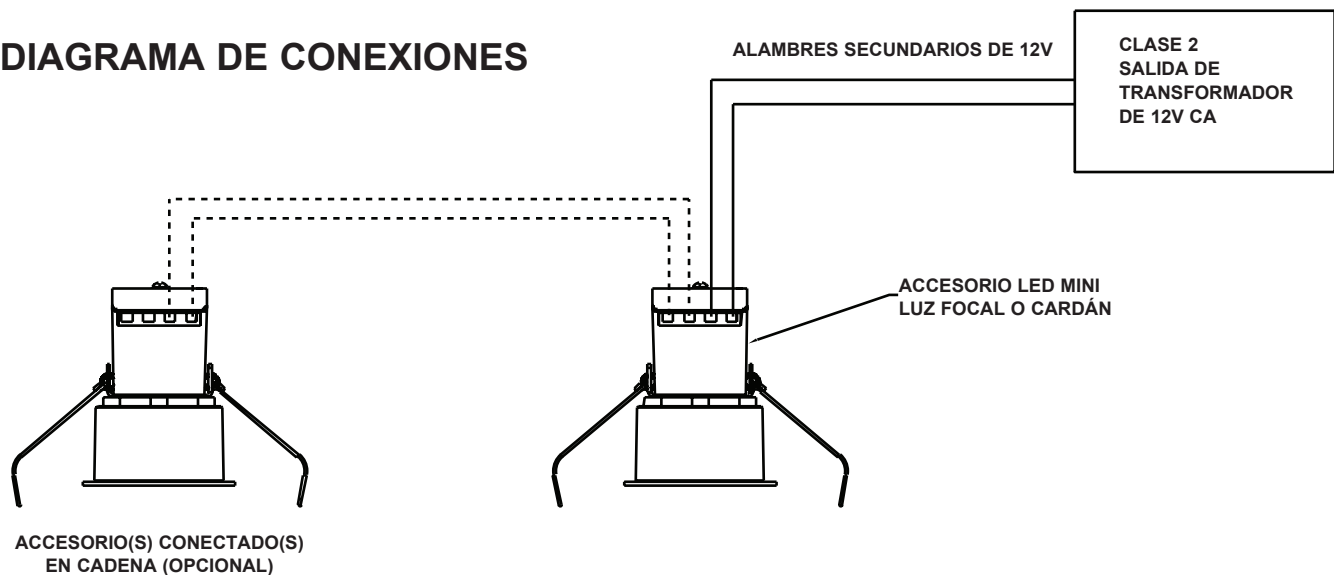


Figura 4

## DIAGRAMA DE CONEXIONES



## GARANTÍA

Garantía limitada de 5 años. Términos completos de garantía ubicados en [www.acuitybrands.com/CustomerResources/Terms\\_and\\_conditions.aspx](http://www.acuitybrands.com/CustomerResources/Terms_and_conditions.aspx)

Teléfono de servicio de técnicos (888) 387-2212