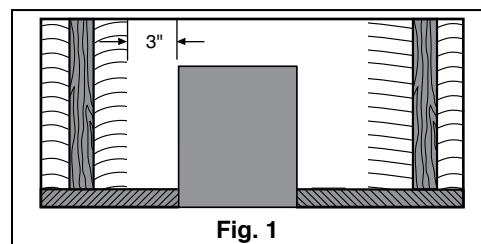


WARNING: For your safety, read and understand instructions completely before starting installation. Before wiring to power supply, turn off electricity at fuse or circuit breaker box.

NOTE: Aculux recessed fixtures are designed to meet the latest NEC requirements and are listed in compliance with the relevant UL standards. Before attempting installation of any recessed lighting fixture, check your local electrical building code. This code sets the wiring and installation requirements for your locality and should be understood before starting your work. Use of Non Aculux trims voids warranty.

The design of this product has multiple patents pending.

TYPE Non-IC for Non-Insulated Ceilings



Aculux "TC" fixtures (type non-IC) are designed for installations where the housing and J-Box will not come into contact with insulation*. Insulation must be spaced at least 3" away from the housing and J-Box. Blinking of the light during use indicates an overheating condition which may be caused by insulating material being too close to or covering fixture.

Caution: failure to correct an overheating condition may result in fire and serious injury.

*In Canada, when insulation is present, Type IC fixtures must be used.

Energy Star Qualified



Aculux Round and Square fixtures are Energy Star Qualified with select color temperatures and trims. See specification sheets for detailed information.

Mounting

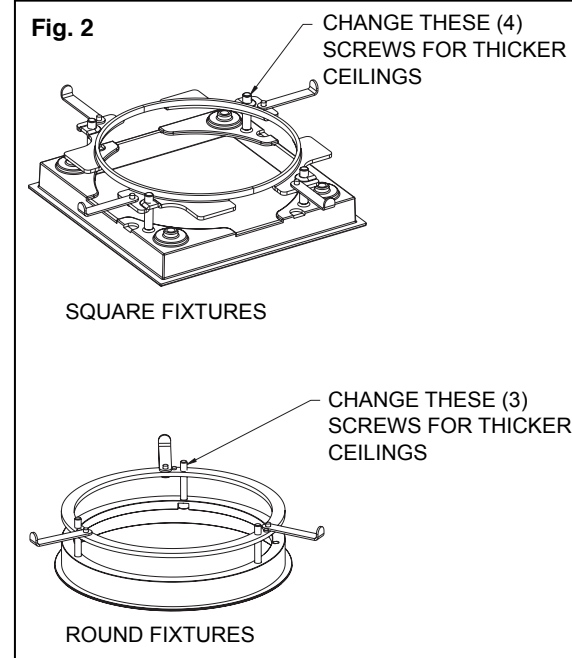
These fixtures are designed to be installed from below, after the finished ceiling has been installed. The patent pending low profile design allows full adjustment (when using adjustable fixtures) to match the performance of Aculux new construction housings.

Ceiling Compatibility

The fixtures are compatible with ceilings .50" to 1.50" thick. For thicker ranges, additional screws are supplied that can be changed out as follows (see Figure 2):

- 1.00" long screws – Use for ceilings .75" to 1.20" thick.
- 1.38" long screws – Use for ceilings 1.20" to 1.50" thick.

Note: For adjustable fixtures when ceilings are thicker than 1", the maximum aiming angle will be limited to less than 40°. At the maximum 1.5" ceiling thickness, aiming angle will be limited to 25°.



Ceiling Cutout Dimensions

The fixtures can be finished with various types of trims, which can affect the required ceiling cutout dimensions. Accurately sized hole saws are recommended for the best results (round fixtures).

Ceiling Cutouts

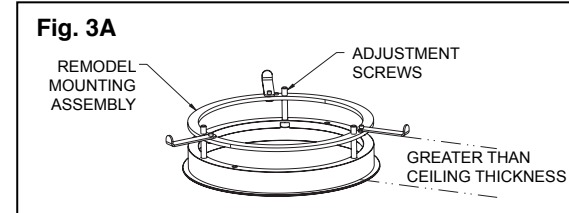
Housing	Mounting Style	Trim Style	Ceiling Cutout
Round	Remodel	Self Flange	2.953" (75mm)
	Flush Mount Drywall Remodel	Flush Mount	3.000"
Square	Remodel	Self Flange	3.044" x 3.044"
	Flush Mount Drywall Remodel	Flush Mount	3.044" x 3.044"

*The remodel mounting assembly can be used as a marking template.

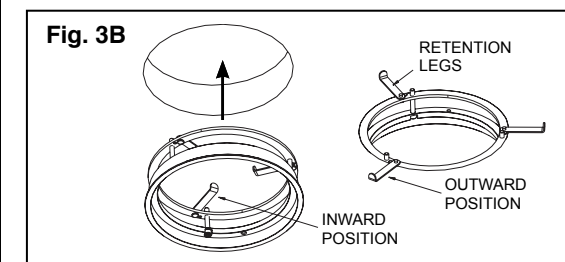
Note: Aculux 2" LED Non-IC remodel fixtures are compatible with applications using self-flange trims. For applications using flush mount trims with drywall ceilings, adapters FMA2R (round) or FMA2SQR (square) are required. These fixtures are not compatible with flush mounting in solid ceilings such as wood, stone, tile, etc.

Installation

1. Determine location for fixture, and cut hole in ceiling according to the ceiling cutout chart. Note: Hole must be precisely cut to ensure proper function of the mounting assembly.
2. Measure ceiling thickness, and change adjustment screws in remodel mounting assembly if necessary (see **ceiling compatibility**.)
3. Adjust remodel mounting assembly to be opened greater than the ceiling thickness by loosening adjustment screws. (see Figure 3A)
4. With retention legs in the inward position, push remodel mounting assembly into the ceiling cutout until flange bottoms out on the ceiling (see Figure 3B). Rotate legs to the outward position so they sit on the backside of ceiling (see Figure 3B). Tighten adjustment screws until snug. **Note: do not over tighten.**



5. Bring electrical supply through the ceiling cutout to the room side, and make connections to the fixture per the **Electrical Connection Instructions**.
6. Push electrical supply and junction box through the ceiling opening. Position far enough away from opening so fixture adjustment will not be obstructed.
7. Secure LED module to remodel mounting assembly with the supplied screws.



Electrical Connection Instructions

These fixtures are compatible with flexible conduit, and non-metallic sheathed cable (type NM-B) via two 1/2" knockouts in the junction box (fittings supplied by others). They come with UL Listed quick-connect wire connectors for connection of the branch circuit supply and ground conductors to the fixture. Note that supply and ground conductors must be rated for at least 90°C.

Important: Due to the small size of the fixture ceiling cutout, access through this opening is limited. Installer must ensure that the flexible electrical supply can extend through the ceiling opening to the room side for inspection and service.

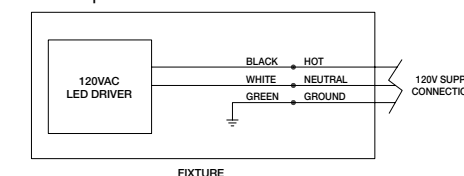
1. Provide flexible branch-circuit supply, ground, and dimming control wires (if applicable) to fixture, ensuring the length is adequate to extend through opening to room side.
2. Open junction box by loosening the Phillips screw located near the knockouts.
3. Remove knockout(s) and connect branch-circuit supply to junction box with appropriate electrical fittings (by others).
4. Locate LED driver lead wires inside the junction box. Pull up orange levers on the connectors where connections to the branch circuit will be made. Strip 3/8" insulation from the branch-circuit supply and ground wires and insert into connectors as shown in the corresponding wiring diagram. Push orange lever of connector closed to make connection.
5. Neatly arrange wires inside junction box, close box, and tighten screw.

Dimming Compatibility and Wiring

Only use dimmers compatible with the electronic LED driver. Contact JLG Product Services or web site for compatibility.

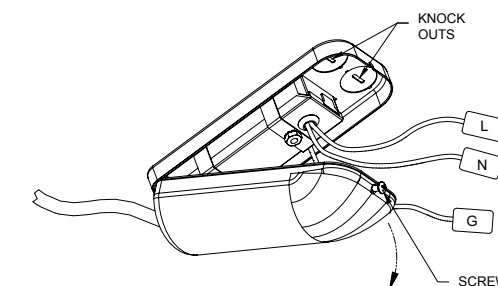
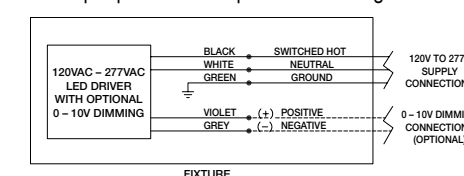
TC207L (SQ) AR XXX X AX2 (SQ) AR 08LM 120/
TC210L (SQ) DR XXX X AX2 (SQ) DR 12LM 120:
120VAC input housings.

Dimmable with most incandescent, magnetic low voltage, or electronic low voltage dimmers. (Note: electronic low voltage dimmers require a neutral wire connection at the dimmer)



TC207L (SQ) XR XXX X AX2 (SQ) AR 08LM E21/
TC210L (SQ) XR XXX X AX2 (SQ) DR 12LM E21:

Universal input voltage (120VAC thru 277VAC) housings. Dimmable using standard 0-10VDC controls. This requires switched input power with separate low voltage control wires.



Installing Finishing Trims

Aculux trims contain precision formed springs that keep trims flush to the finished ceiling, improving flatness and eliminating possible light leak. Aculux remodel fixtures are also designed so the LED module sits at the correct depth to ensure maximum performance. To install the trims into the housings:

Round Trims:

- Line up top of trim springs with slots in LED module, and press trim into place.

Square Trims:

- Insert trim springs into square windows in LED module, and press trim into place.

Acu-Aim™ Precision Geared Hot-Aiming

Adjustable fixtures contain a precision aiming mechanism, optimized for center beam optics and hot aiming. This allows the directional beam of the LED to be fine tuned using a standard Phillips screwdriver for exact aiming. The mechanism allows 40° tilt and 365° rotation to eliminate aiming dead spots. (Note: aiming angle can be limited by ceiling thickness when greater than 1".)

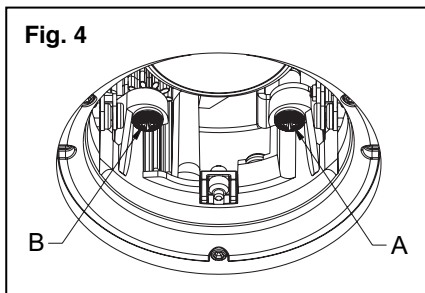
To adjust vertical aiming angle (refer to Figure 4):

1. Locate the Phillips drive screw on the right side of the adjustment mechanism ("A").
2. Turn drive screw clockwise to increase tilt, and counter-clockwise to decrease tilt. Adjustment mechanism will stop at the maximum and minimum aiming angles – **do not force adjustment past these stops**. Fixtures include angle markings to ensure correct position.

To adjust rotation (refer to Figure 4):

1. Locate the Phillips drive screw on the left side of the adjustment mechanism ("B").
2. Turn drive screw clockwise or counter-clockwise for corresponding rotation. Note that fixture contains a stop that limits rotation to 365°. If resistance is encountered during rotation, the stop has been reached and rotation direction must be reversed. **Do not force adjustment past this stop.**

Fig. 4

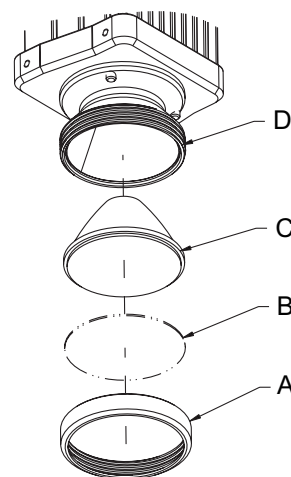


Optic and Accessory Installation and Replacement

These fixtures accommodate optics with various beam patterns and optional light control accessories. These can be easily changed or added after installation for maximum versatility.

To replace optic or add optional accessory:

1. Remove trim from fixture by pulling away from ceiling.
2. If fixture is adjustable and has been aimed, return aiming angle to the 0° position.
3. Grip outside of bezel (A), and turn counter-clockwise to remove. Remove optic (C) from bezel.
4. If installing an optional accessory (B), place into bezel (A).
5. Place optic (C) into bezel (A), and reattach to holder (D) by turning clockwise to tighten.

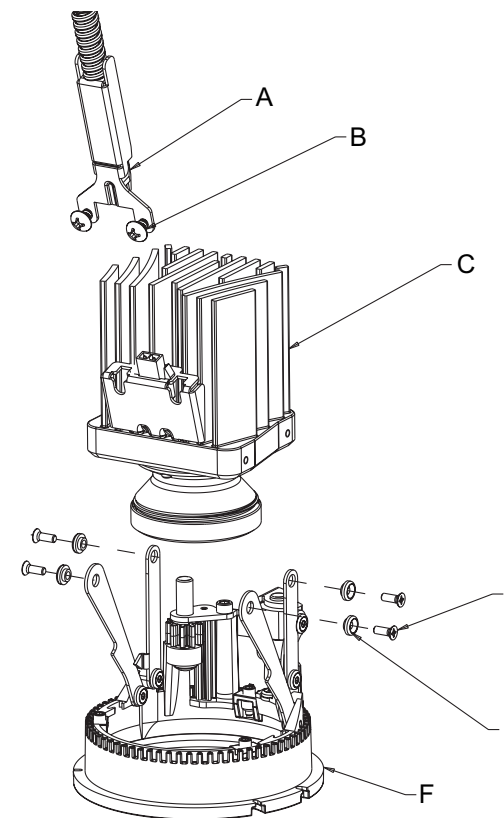


LED Replacement

The LED assembly can be removed from the housing to change color temperature or be replaced. Before servicing, disconnect or switch off electrical supply to fixture. Failure to do so can result in electrical shock and/or injury.

To replace LED assembly:

1. Remove trim from fixture by pulling away from ceiling.
2. If fixture is adjustable and has been aimed, return aiming angle to the 0° position.
3. Remove adjustment or downlight module (F) from remodel mounting assembly by loosening either (2) socket head screws (round fixtures) or (4) Phillips head screws (square fixtures) (not shown).
4. Loosen screws (B) and disconnect power plug by depressing latch (A) and pulling away from LED assembly (C).
5. Detach LED assembly (C) from module (F) by removing four screws (D) and bushings (E) (*adjustable fixtures only*).
6. Install optical elements into new LED assembly. Attach new LED assembly to module, reconnect power plug, tighten power plug screws, and reinstall into housing.



Driver Replacement

Fixtures allow replacement of the electronic LED driver from above or below the finished ceiling. Driver replacement must be performed by a qualified electrician. Before servicing, disconnect or switch off electrical supply fixture. Failure to do so can result in electrical shock and/or injury.

To replace the driver:

1. If replacing from below the ceiling, remove adjustment or downlight module from fixture by loosening either (2) socket head screws (round fixtures) or (4) Phillips head screws (square fixtures).
2. Pull junction box through the ceiling opening.
3. Open junction box by loosening the Phillips screw located near the knockouts.
4. Pull up orange levers on the connectors and remove driver wires where branch circuit supply connections, dimming conductor connections (if applicable), and driver output connections are made.
5. Loosen fasteners and remove LED driver from junction box.
6. Install new driver with original hardware.
7. Connect supply wires, dimming control wires (if applicable), and driver output wires to the new driver.
8. Neatly arrange all wires inside junction box, close box, and tighten screw.
9. Push electrical supply and junction box through the ceiling opening. Position far enough away from opening so fixture adjustment will not be obstructed.
10. Secure LED module to remodel mounting assembly with the screws removed in step 1.
11. Reinstall trim per **Installing Finishing Trims**.

WARRANTY

5-year limited warranty. Complete warranty terms located at www.acuitybrands.com/CustomerResources/Terms_and_conditions.aspx

Product Services Phone (888) 387-2212



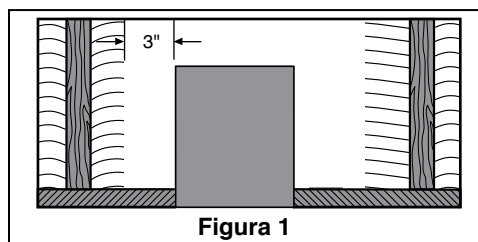
1300 S. Wolf Road • Des Plaines, IL 60018 • Phone 800-323-5068 • Visit us at www.acuitybrands.com/aculux
©2017 Acuity Brands Lighting, Inc. Rev 3/17 P3709

ADVERTENCIA: Por su seguridad, lea y entienda completamente las instrucciones antes de iniciar la instalación. Antes de cablear a la fuente de energía, apague la electricidad en la caja de fusibles o cortacircuitos.

NOTA: Los accesorios empotrados Aculux están diseñados para cumplir con los últimos requisitos NEC y están enlistados en cumplimiento con los estándares UL relevantes. Antes de intentar la instalación de cualquier accesorio luminoso empotrado, revise su código eléctrico de construcción local. Este código establece los requisitos de alambrado e instalación para su localidad y debe entenderse antes de que inicie su trabajo. El uso de bordes que no sean de Aculux anula la garantía.

El diseño de este producto tiene múltiples patentes pendientes.

TIPO NO-IC para Techos No Aislados



Los accesorios Aculux "TC" (tipo NO-IC) están diseñados para instalaciones donde la carcasa y la Caja de Empalmes no tendrán contacto con el aislamiento*. El aislamiento debe colocarse por lo menos 3" de la carcasa y la Caja de Empalmes. El parpadeo de la luz durante el uso indica una condición de sobrecalentamiento lo cual puede estar causado por el material aislante al estar muy cerca o cubriendo el accesorio.

Precaución: no corregir una condición de sobrecalentamiento puede resultar en un incendio y lesiones serias.

*En Canadá, cuando hay aislantes presentes, se deben usar accesorios Tipo IC.

Calificación Energy Star



Los accesorios Redondos y Cuadrados tienen Clasificación Energy Star con temperaturas de color y bordes selectos. Vea las hojas de especificaciones para información detallada.

Montaje

Estos accesorios están diseñados para ser instalados desde abajo, después de que se haya instalado el techo acabado. El diseño de perfil bajo, pendiente de patente, permite un ajuste completo (cuando se usan accesorios ajustables) para igualar el rendimiento de las carcasas Aculux para construcciones nuevas.

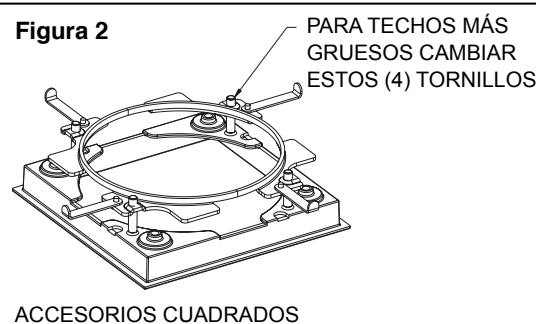
Compatibilidad del Techo

Las carcasas son compatibles con techos con un grosor de .50" hasta .75". Para rangos más gruesos, se proporcionan tornillos adicionales que pueden ser sustituidos de la siguiente manera (Ver Figura 2):

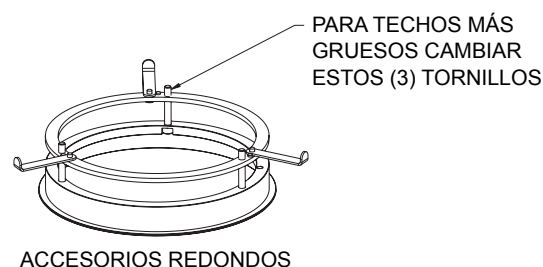
- tornillos de 1.00" de largo – Use para techos de grosor desde .75" hasta 1.20".
- tornillos de 1.38" de largo – Use para techos de grosor desde 1.20" hasta 1.50".

Nota: Para accesorios ajustables cuando los techos son más gruesos a 1", el objetivo ángulo máximo estará limitado a menos de 40°. Al grosor máximo de techo de 1.5", el objetivo ángulo estará limitada a 25°.

Figura 2



ACCESORIOS CUADRADOS



ACCESORIOS REDONDOS

Dimensiones de Agujero del Techo

Estas carcasas pueden acabarse con varios tipos de bordes, los cuales pueden afectar las dimensiones del agujero en el techo requerido. Para los mejores resultados (accesorios redondos) se recomiendan cierras para agujeros de medidas precisas.

Agujeros del Techo

Carcasa	Tipo de Montaje	Tipo de Borde	Agujero de Techo
Redondo	Remodel	Auto-pestaña	2.953" (75mm)
	Montaje en Tablayeso a Ras de Remodelación	Montaje a Ras	3.000"
Cuadrado	Remodel	Auto-pestaña	3.044" x 3.044**
	Montaje en Tablayeso a Ras de Remodelación	Montaje a Ras	3.044" x 3.044**

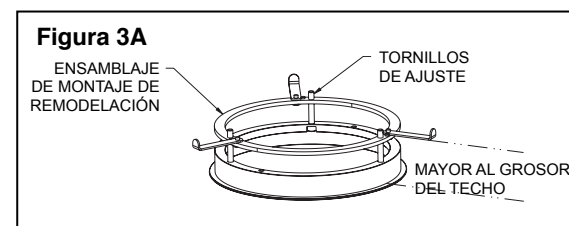
*El ensamblaje de montaje de remodelación puede usarse como una plantilla para marcar.

Nota: Los accesorios LED de 2" No-IC para remodelación de Aculux son compatibles con aplicaciones que usan bordes de auto-pestañas. Para aplicaciones usando bordes de montaje a ras con techos de tablayeso, se requieren los adaptadores FMA2R (redondo) o FMA2SQR. Estas carcasas no son compatibles con montajes a ras en techos sólidos, tales como madera, piedra, azulejo, etc.

Instalación

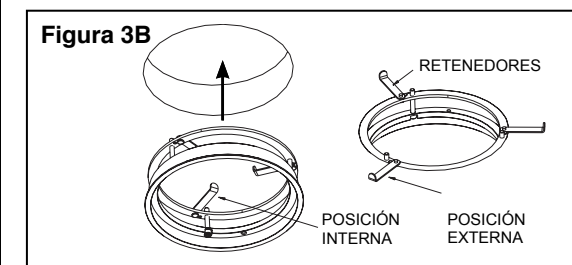
- Determine la ubicación para el accesorio y corte el agujero en el techo según la tabla de agujeros de techo. Nota: El agujero debe cortarse con precisión para asegurar un funcionamiento correcto del ensamblaje de montaje.
- Mida el grosor del techo y cambie los tornillos de ajuste en el ensamblaje de remodelación si es necesario (vea **Compatibilidad del Techo**).
- Ajuste el ensamblaje de montaje de remodelación para que se abra más que el grosor del techo aflojando los tornillos de ajuste. (Vea la Figura 3A).
- Con los retenedores en la posición hacia adentro, empuje el ensamblaje de montaje de remodelación en el agujero del techo hasta que el adaptador de montaje a ras llegue al tope en el techo (vea la Figura 3B). Gire los retenedores hacia la posición externa de modo que se apoyen en la parte posterior del techo (vea la Figura 3B). Apriete los tornillos de ajuste hasta que estén ajustados. **Nota: no sobre apriete.**

Figura 3A



- Traiga el suministro eléctrico a través del agujero en el techo al lado del cuarto y haga las conexiones al accesorio según las **Instrucciones de Conexiones Eléctricas**.
- Pase el suministro eléctrico y la caja de empalmes a través de la abertura en el techo. Coloque lo suficientemente alejado de la abertura para que el ajuste del accesorio no sea obstruido.
- Asegure el módulo LED al ensamblaje de montaje de remodelación con los tornillos proporcionados.

Figura 3B



Instrucciones de Conexiones Eléctricas

Los accesorios son compatibles con ducto flexible y cable con revestimiento no metálico (tipo NM-B) por medio de dos troqueles de 1/2" en la caja de empalmes (accesorios suministrados por otros). Vienen con conectores de conexión rápida con Registro UL para la conexión del suministro del circuito derivado y los conductores a tierra al accesorio. Nota, los conductores del suministro y a tierra deberían estar clasificados por lo menos 90°C.

Importante: Due to the small size of the fixture ceiling cutout, access through this opening is limited. Installer must ensure that the flexible electrical supply can extend through the ceiling opening to the room side for inspection and service.

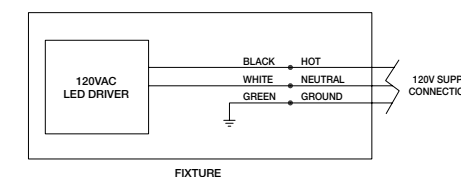
- El acceso a través de esta abertura es limitada debido al tamaño pequeño del agujero del accesorio en el techo. El instalador debe asegurarse de que el suministro eléctrico flexible puede extenderse a través de la abertura en el techo hasta el lado del cuarto para inspeccionar y dar servicio.
- Abra la caja de empalmes aflojando el tornillo Phillips ubicado cerca de los troqueles.
- Quite el/los troquel(es) de la placa de acceso y conecte el suministro del circuito derivado a la caja de empalmes con los accesorios eléctricos apropiados (por otros).
- Ubique los alambres del impulsador LED dentro de la caja de empalmes. Jale hacia arriba las palancas anaranjadas en los conectores donde se harán las conexiones al circuito derivado. Pele 3/8" de aislante de los alambres del suministro del circuito derivado y los alambres a tierra e inserte en los conectores como se muestra en el diagrama de conexiones correspondiente. Presione la palanca anaranjada del conector para cerrar para hacer la conexión.
- Ordene los alambres dentro de la caja de empalmes, cierre la caja y apriete el tornillo.

Compatibilidad y Alambrado de Regulación

Únicamente use reguladores compatibles con impulsadores LED electrónicos. Póngase en contacto con Servicios de Producto JLG o en el sitio web para compatibilidad.

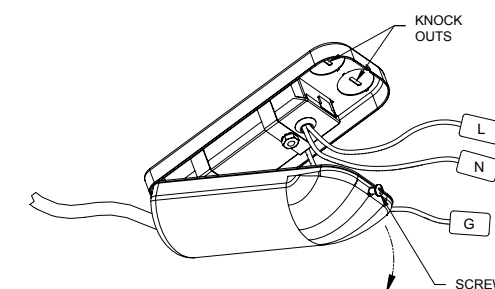
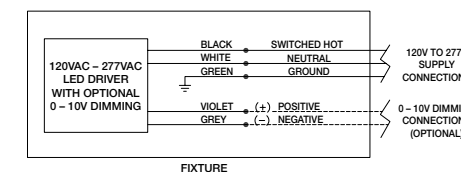
TC207L (SQ) AR XXX X AX2 (SQ) AR 08LM 120/
TC210L (SQ)DR XXX X AX2 (SQ) DR 12LM 120:
120VCA entrada de carcasas.

Regulable con la mayoría de los reguladores incandescentes, magnéticos de bajo voltaje o electrónicos de bajo voltaje (Nota: los reguladores electrónicos de bajo voltaje requieren de un alambre de conexión neutral en el regulador).



TC207L (SQ) XR XXX X AX2 (SQ) AR 08LM EZ1/
TC210L (SQ) XR XXX X AX2 (SQ) DR 12LM EZ1:
Carcasas de voltaje de entrada universal (120VCA a 277VCA).

Regulable usando controles estándares de 0-10VCD. Esto requiere energía de entrada conmutada con alambres de control de bajo voltaje por separado.



Teléfono de Servicios de Producto (888) 387-2212

Instalar Bordes de Acabado

Los accesorios de remodelación Aculux también están diseñados de modo que el módulo LED se encuentra en la profundidad correcta para asegurar un rendimiento máximo. Para instalar los bordes en las carcassas:

Bordes Redondos:

- Alinee la parte superior de los resortes del borde con las ranuras del módulo LED y presione el borde en su lugar.

Bordes Cuadrados:

- Inserte los resortes del borde en las ventanas cuadradas en el módulo LED y presione el borde en su lugar.

Objetivo Caliente con Orientación Precisa Acu-Aim™

Los accesorios ajustables contienen un mecanismo de objetivo preciso, optimizado para ópticos de rayos centrales y objetivos calientes. Esto permite afinar el rayo direccional del LED usando un destornillador Phillips para un apuntado exacto. El mecanismo permite una inclinación de 40° y una rotación de 365° para eliminar puntos muertos. (Nota: el objetivo ángulo puede ser limitado por el grosor del techo cuando éste es mayor a 1").

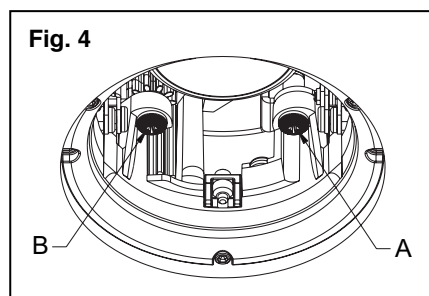
Para ajustar el objetivo ángulo vertical (vea la Figura 7):

1. Ubique el tornillo de impulso Phillips en el lado derecho de del mecanismo de ajuste ("A").
2. Gire el tornillo impulsador en el sentido del reloj para incrementar la inclinación y en el sentido contra-reloj para reducir la inclinación. El mecanismo se detendrá en el ángulo máximo y en el ángulo mínimo – **no forzar los ajustes más allá de estos topes**. Los accesorios incluyen marcas de ángulos para asegurar una posición correcta.

Para ajustar la rotación (vea la figura 4):

1. Lue el tornillo impulsador Phillips en el lado izquierdo del mecanismo de ajuste ("B").
2. Gire el tornillo de impulso en el sentido del reloj o en el sentido contra-reloj para la rotación correspondiente. Observe que el accesorio contiene un tope que limita la rotación a 365°. Si encuentra resistencia durante la rotación, se ha llegado al tope y la dirección de la rotación debe revertirse.

No forzar los ajustes más allá de este tope.

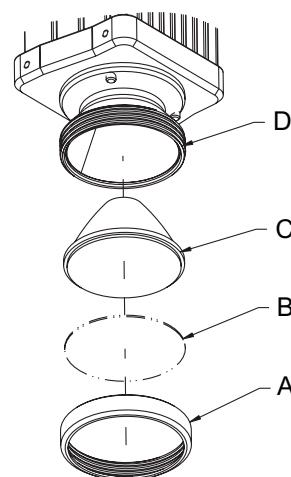


Instalación y Reemplazo de Ópticos y Accesorios

Estos accesorios acomodan ópticos con varios patrones de rayo y accesorios de control de luz opcionales. Estos se pueden cambiar fácilmente o agregarse después de la instalación para una versatilidad máxima.

Para reemplazar el óptico o agregar un accesorio opcional:

1. Quite el borde del accesorio jalándolo del techo.
2. Si el accesorio es ajustable y ha sido apuntado, regrese el ángulo objetivo a la posición de 0°.
3. Sujete por fuera del bisel (A) y gire en el sentido contra-reloj para quitar. Quite el óptico (C) del bisel.
4. Si está instalando un accesorio opcional (B), colóquelo en el bisel (A).
5. Coloque el óptico (C) en el bisel (A), y vuelva a sujetar al portador (D) girando en el sentido del reloj para apretar.

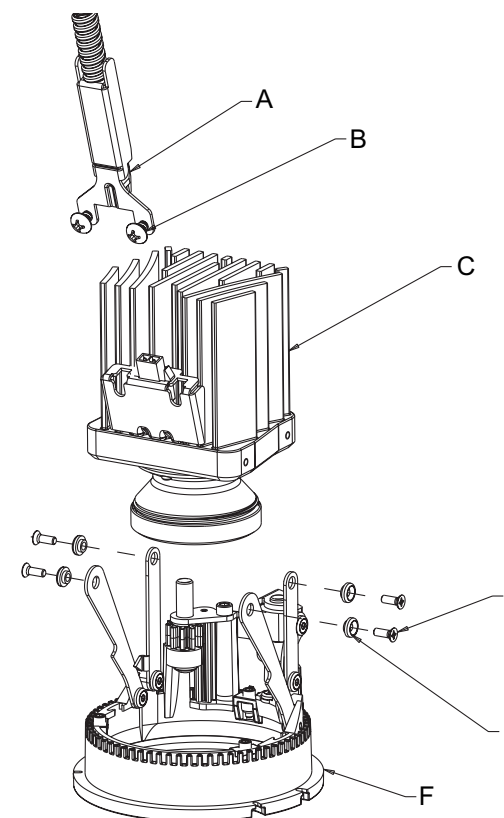


Reemplazo del LED

El ensamblaje LED puede quitarse de la carcasa para cambiar el color de la temperatura o para reemplazarse. Antes de dar servicio desconecte o apague el suministro eléctrico al accesorio. El incumplimiento puede resultar en una descarga eléctrica y/o lesión.

Para reemplazar el ensamblaje LED:

1. Quite el borde del accesorio jalándolo del techo.
2. Si el accesorio es ajustable y ha sido apuntado, regrese el objetivo ángulo a la posición de 0°.
3. Quite el módulo de ajuste o de luz focal (F) del accesorio aflojando ya sea los (2) tornillos de cabeza hueca (accesorios redondos) o los (4) tornillos Phillips (accesorios cuadrados) (no se muestra).
4. Afloje los tornillos (B) y desconecte el enchufe de poder presionando el pestillo (A) y separando del ensamblaje LED (C).
5. Separe el ensamblaje LED (C) del módulo (F) quitando cuatro tornillos (D) y casquillos (E) (solo accesorios ajustables).
6. Instale los elementos ópticos en el nuevo ensamblaje LED. Sujete el nuevo ensamblaje LED al módulo, vuelva a conectar el enchufe de poder y vuelva a instalar en la carcasa.



Reemplazo de Impulsador

Los accesorios permiten el reemplazo del impulsador LED electrónico desde arriba o abajo del techo acabado. El reemplazo del impulsador debe llevarse a cabo por un electricista calificado. Antes de dar servicio, desconecte o apague el suministro eléctrico al accesorio. El incumplimiento puede resultar en una descarga eléctrica y/o lesión.

Para reemplazar el impulsador:

1. Si reemplaza desde abajo del techo, quite el módulo de ajuste o de luz focal del accesorio aflojando ya sea los (2) tornillos de cabeza hueca (accesorios redondos) o los (4) tornillos Phillips (accesorios cuadrados).
2. Jale la caja de empalmes a través de la abertura en el techo.
3. Abra la caja de empalmes aflojando el tornillo Phillips ubicado cerca de los troqueles.
4. Jale hacia arriba las palancas anaranjadas y quite los alambres donde están hechas las conexiones al circuito derivado, las conexiones de los conductores del regulador (si aplica) y la salida del impulsador.
5. Afloje los sujetadores y quite el impulsador LED de la caja de empalmes.
6. Instale el impulsador nuevo con los accesorios originales.
7. Conecte los alambres de suministro, los alambres de control de regulación (si aplica) y los alambres de la salida del impulsador al nuevo impulsador.
8. Ordene los alambres dentro de la caja de empalmes, cierre la caja y apriete el tornillo.
9. Pase la caja de empalmes a través de la abertura en el techo y colóquelo en el marco del accesorio para que el ajuste del accesorio no sea obstruido.
10. Asegure el módulo LED al ensamblaje de montaje de remodelación con los tornillos removidos en el paso 1.
11. Vuelva a instalar el borde según **Instalación de Bordes de Acabado**.

GARANTÍA

Garantía limitada de 5 años. Términos completos de garantía ubicados en www.acuitybrands.com/CustomerResources/Terms_and_conditions.aspx

Teléfono de Servicios de Producto (888) 387-2212