

# Installation Instructions – SNF/SSF

## Instructions d'installation – SNF/SSF

## Instrucciones de instalación para las luminarias SNF/SSF

IMPORTANT: Read carefully before installing fixture. Retain for future reference.

### WARNING

**Risk of fire, electrical shock, cuts and or other casualty hazards. This product must be installed in accordance with the applicable installation code by a qualified electrician or a person familiar with the construction and operation of the product and the hazards involved. Cooper Lighting assumes no responsibility for claims brought about by improper or careless installation or handling of this product.**

### ATTENTION

**Receiving Department: Note actual fixture description of any shortage or noticeable damage on delivery receipt. File claim for common carrier (LTL) directly with carrier. Claims for concealed damage must be filed within 15 days of delivery. All damaged material, complete with original packing must be retained.**

### CAUTION

Edges may cut. Handle with care.

### CAUTION

Risk of burn. Disconnect power and allow fixture to cool before changing bulb or handling fixture.

### WARNING

**Risk of fire and electric shock. If not qualified, consult an electrician.**

### NOTICE

Green ground screw provided in proper location. Do not relocate.

### NOTICE

Lamps contain mercury, dispose according to local, state, or federal laws.

### NOTICE

If supply wires are located within 3 inches of ballast, use wire rated for at least 90°C (194°F).



# Cooper Lighting

by **EAT•N**

## INSTALLATION

### SNF/SSF Installation

1. Flip socket track in place (Figure 1).
2. Apply screws on the sides of channel (T12HO and Slimline, SSF only).
3. Install channel cover with quarter turns provided.

### Conduit Installation

1. Remove KO and install fitting (Figure 2).
2. Flip socket track in place.

Refer to Step 2 of Assembly Instructions for remaining installation.

### Row Aligner Instructions

1. Bend the row aligner and separate it from socket track (Figure 3).
2. Insert row aligner into channel. Insert wire holder if running a harness along the row of fixtures.
3. Add screws on the side of channels (SSF only).
4. Insert harness into wire holder if applicable.

**Note:** Endplate must remain in place at end of row.

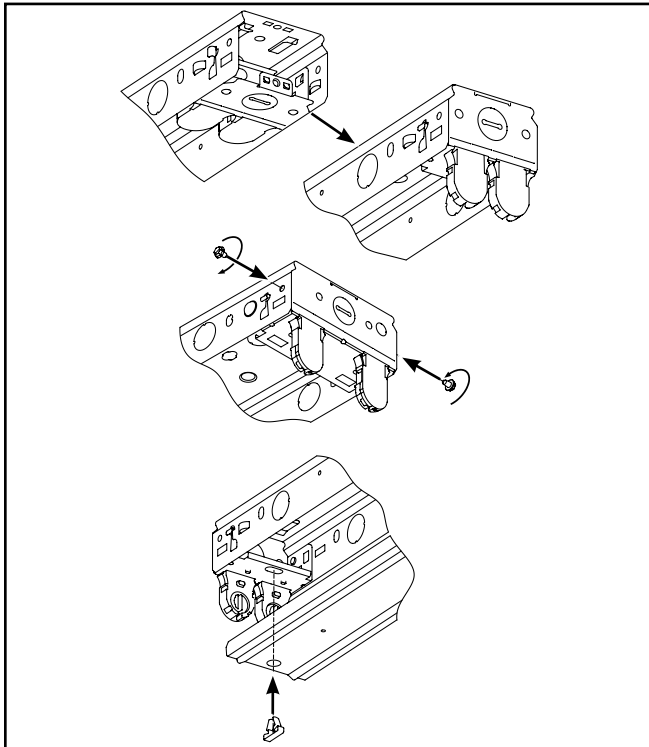


Figure 1.

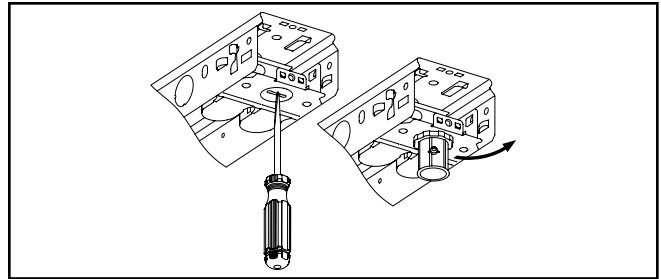


Figure 2.

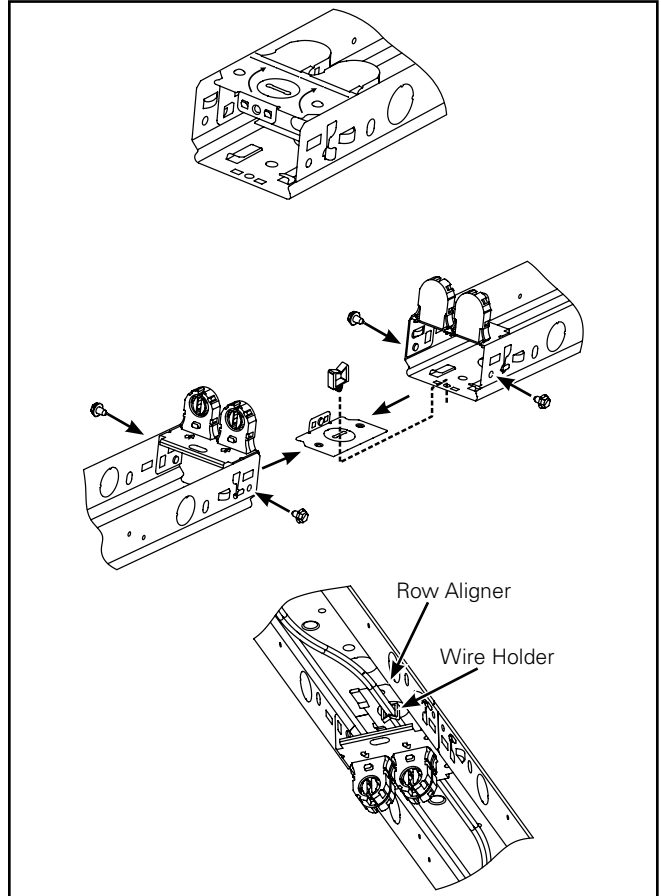


Figure 3.

IMPORTANT : Lisez attentivement avant d'installer le luminaire. Conservez ces instructions pour référence future.

---

**⚠ AVERTISSEMENT**

---

**Risques d'incendie, de décharge électrique, de coupures et autres dangers de blessure. Ce produit doit être installé conformément au code d'installation applicable par un électricien qualifié ou une personne familière avec la construction et le fonctionnement du produit et avec les dangers que cela implique. Cooper Lighting n'assume aucune responsabilité pour les réclamations provenant de l'installation ou de la manipulation inadéquate ou négligente de ce produit.**

---

**ATTENTION**

---

**Service de réception : Prenez en note la description du luminaire pour tout écart d'inventaire ou dommages visibles présents à la réception. Remplissez une réclamation pour le transporteur public (chargement partiel) directement avec celui-ci. Les réclamations pour des dommages cachés doivent être remplies dans les 15 jours suivant la livraison. Tout le matériel endommagé et l'emballage original doivent être conservés.**

---

**⚠ MISE EN GARDE**

---

Les bords peuvent être coupants. Manipuler avec soin.

---

**⚠ MISE EN GARDE**

---

Risque de brûlures. Mettez l'alimentation électrique hors tension et laissez refroidir le luminaire avant de le manipuler ou de changer l'ampoule.

---

**⚠ AVERTISSEMENT**

---

**Risque d'incendie et de décharge électrique. Si vous n'êtes pas qualifié, consultez un électricien.**

---

**AVIS**

---

Vis de mise à la terre verte fournie au bon endroit. Ne modifiez pas son emplacement.

---

**AVIS**

---

Les ampoules contiennent du mercure. Jetez-les selon les lois locales, provinciales et fédérales.

---

**AVIS**

---

Si les fils d'alimentation sont situés à moins de 76,2 mm (3 po) du ballast, utilisez un fil classifié pour tolérer un minimum de 90°C (194°F).



## INSTALLATION

### Installation du SNF/SSF

1. Retournez le rail pour douilles pour le mettre en place (Figure 1.).
2. Installez les vis sur les côtés du canal (T12HO et Slimline, SSF seulement).
3. Installez le couvercle du canal à l'aide des dispositifs de retournement fournis.

### Installation de la conduite

1. Retirez les entrées défonçables et installez le raccord (Figure 2.).
2. Retournez le rail pour douilles pour le mettre en place.

Consultez l'étape 2 des instructions d'assemblage pour continuer l'installation.

### Instructions pour l'aligneur de rangées

1. Pliez l'aligneur de rangées et séparez-le du rail pour douilles (Figure 3.).
2. Insérez l'aligneur de rangées dans le canal. Insérez un porte-conducteur si vous acheminez un faisceau le long de la rangée de luminaires.
3. Ajoutez des vis sur le côté des canaux (SSF seulement).

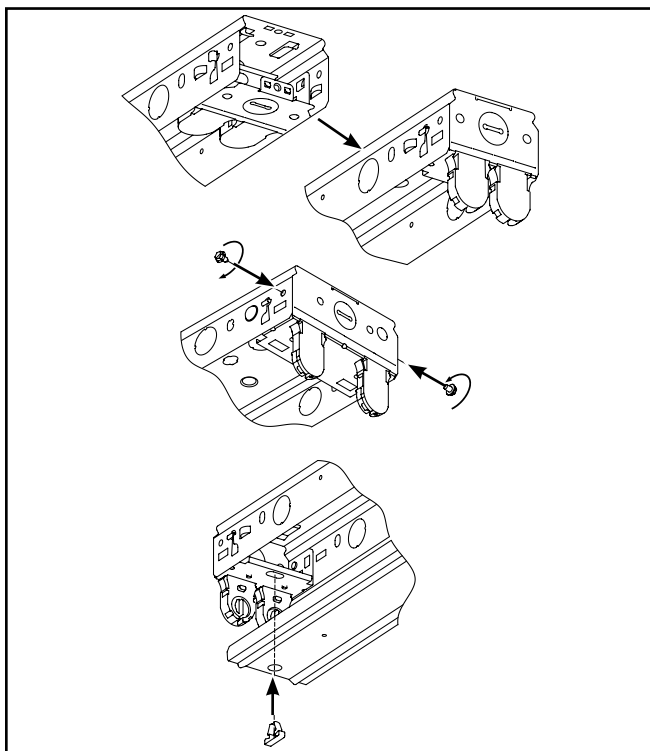


Figure 1.

4. Insérez le faisceau dans le porte-conducteur si nécessaire.

**Note:** L'embout doit rester en place au bout de la rangée.

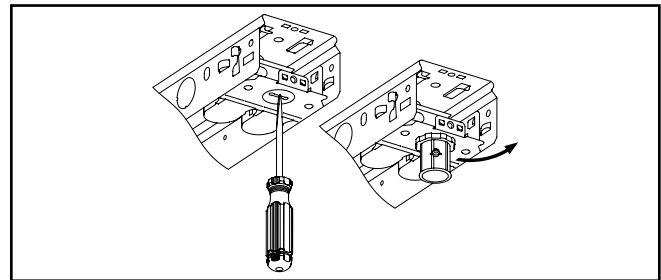


Figure 2.

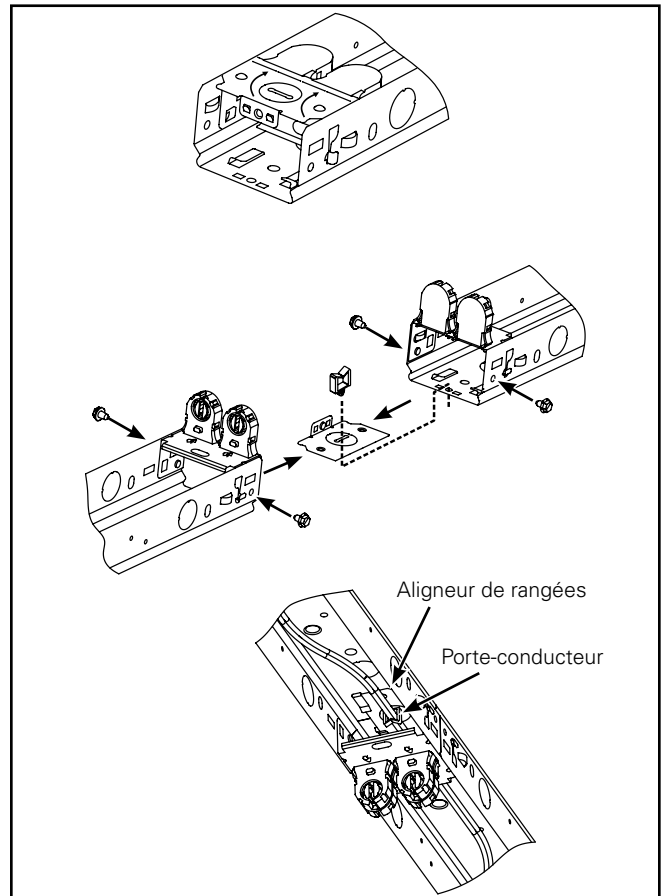


Figure 3.

IMPORTANTE: Lea atentamente antes de instalar la luminaria. Conserve estas instrucciones para tenerlas como referencia futura.

---

### ADVERTENCIA

---

**Riesgo de inflamabilidad, descarga eléctrica, cortes y otros riesgos de muerte. Un electricista cualificado o persona con conocimientos sobre la construcción y el funcionamiento del producto y los riesgos implicados debe instalarlo de conformidad con el código de instalación aplicable. Cooper Lighting no se responsabiliza por los reclamos presentados respecto de la instalación y la manipulación inapropiadas o negligentes de este producto.**

---

### ATENCIÓN

---

**Departamento de Entregas: Observe que la descripción real de la luminaria no carezca de piezas ni presente daños notorios al momento de su entrega. Presente el reclamo directamente al transportista de carga (LTL). Los reclamos por daños ocultos deben presentarse dentro de los 15 días posteriores a la entrega del producto. Se debe guardar todo el material dañado, junto con el embalaje original.**

---

### PRECAUCIÓN

---

Los bordes pueden ser cortantes. Manipule con cuidado.

---

### PRECAUCIÓN

---

Riesgo de quemadura. Desconecte la alimentación y deje que la luminaria se enfríe antes de cambiar la bombilla o manipular la luminaria.

---

### ADVERTENCIA

---

**Riesgo de inflamabilidad y de descarga eléctrica. Si no está cualificado, consulte con un electricista.**

---

### AVISO

---

El tornillo de puesta a tierra verde ya está ubicado correctamente. No lo cambie de ubicación.

---

### AVISO

---

Las lámparas contienen mercurio; deséchelas de acuerdo a lo establecido en las leyes locales, estatales y federales.

---

### AVISO

---

Si los cables de alimentación se encuentran a 3 pulgadas del balasto, utilice cables aptos para al menos 90°C (194°F).



## INSTALACIÓN

### Instalación de las luminarias SNF/SSF

1. Coloque el portacasquillo en su lugar (Figura 1.).
2. Coloque los tornillos a los costados del canal (para los modelos T12HO y Slimline, SSF solamente).
3. Instale la cubierta del canal con los tornillos de un cuarto de vuelta incluidos.

### Instalación del portacables

1. Extraiga el expulsor e instale el accesorio (Figura 2.).
2. Coloque el portacasquillo en su lugar.

Remítase al Paso 2 de las Instrucciones de ensamblaje para ver el resto de la instalación.

### Instrucciones para el alineador de la fila de contacto

1. Doble el alineador y sepárelo del portacasquillo (Figura 3.).
2. Inserte el alineador en el canal. Inserte el portacables si está pasando un arnés por la fila de luminarias.
3. Coloque los tornillos en los costados de los canales (para el modelo SSF solamente).
4. Inserte el arnés en el portacables si corresponde.

**Note:** La placa trasera debe permanecer en su lugar en el extremo de la fila.

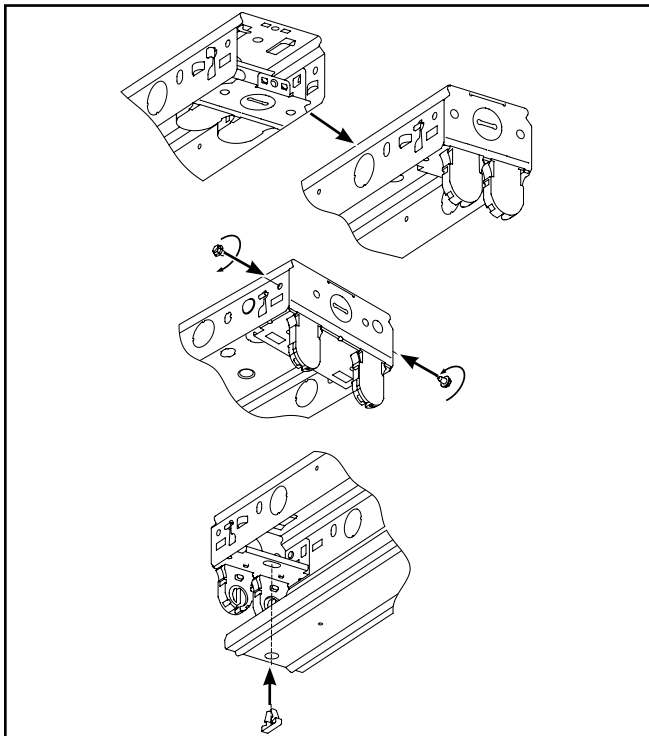


Figura 1.

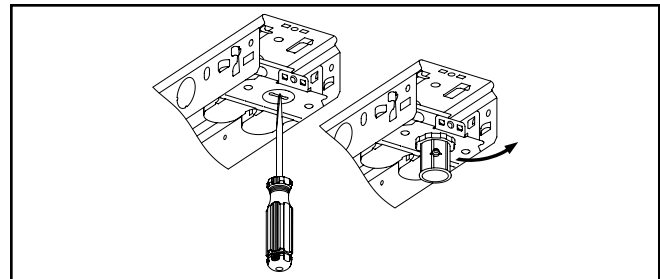


Figura 2.

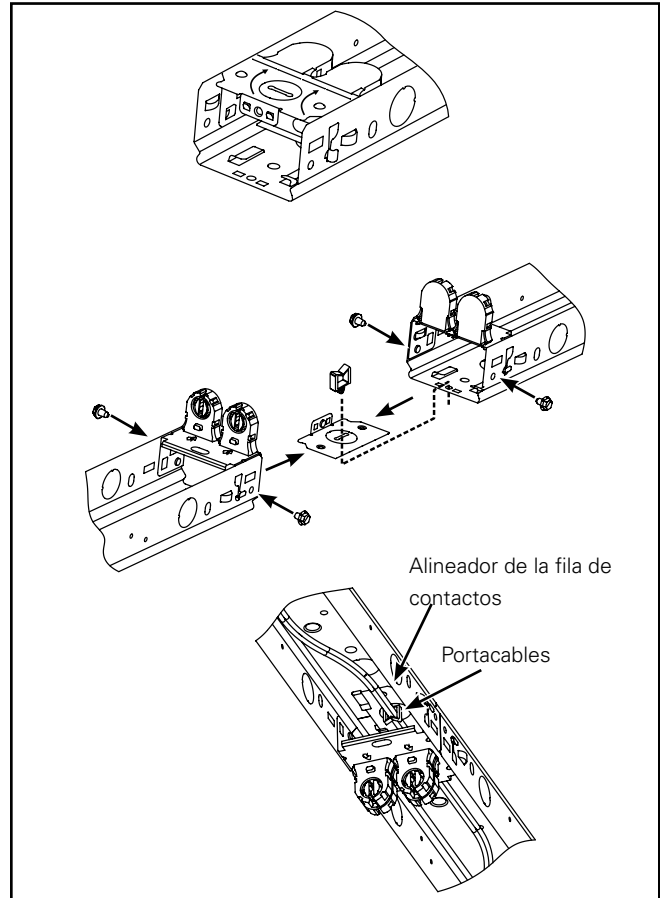


Figura 3.



## Warranties and Limitation of Liability

Please refer to [www.cooperlighting.com/WarrantyTerms](http://www.cooperlighting.com/WarrantyTerms) for our terms and conditions.

## Garanties et limitation de responsabilité

Veillez consulter le site [www.cooperlighting.com/WarrantyTerms](http://www.cooperlighting.com/WarrantyTerms) pour obtenir les conditions générales.

## Garantías y Limitación de Responsabilidad

Visite [www.cooperlighting.com/WarrantyTerms](http://www.cooperlighting.com/WarrantyTerms) para conocer nuestros términos y condiciones.

**Eaton**  
1000 Eaton Boulevard  
Cleveland, OH 44122  
United States  
Eaton.com

Eaton's Cooper Lighting Business  
1121 Highway 74 South  
Peachtree City, GA 30269  
Cooperlighting.com

© 2014 Eaton  
All Rights Reserved  
Printed in USA  
Imprimé aux États-Unis  
Impreso en los EE. UU.  
Publication No. ADF140680

Eaton is a registered trademark.  
All trademarks are property  
of their respective owners.

Eaton est une marque de commerce  
déposée. Toutes les autres marques  
de commerce sont la propriété de leur  
propriétaire respectif.

Eaton es una marca comercial  
registrada. Todas las marcas  
comerciales son propiedad de sus  
respectivos propietarios.