

# Installation Instructions - SWLED

## Instructions d'installation - SWLED

## Instrucciones de instalación SWLED

### WARNING

**Risk of fire, electrical shock, cuts and or other casualty hazards. This product must be installed in accordance with the applicable installation code by a qualified electrician or a person familiar with the construction and operation of the product and the hazards involved. Cooper Lighting Solutions assumes no responsibility for claims brought about by improper or careless installation or handling of this product.**

### WARNING

**Risk of Fire and Electric Shock. If not qualified, consult an electrician.**

### CAUTION

Edges May Cut. Handle with care.

### CAUTION

Risk of burn. Disconnect power and allow fixture to cool before changing bulb or handling fixture.

**NOTICE:** Green ground screw provided in proper location. Do not relocate.

**NOTICE:** Minimum 90° supply conductors.

**NOTE:** Specifications and dimensions subject to change without notice.

**IMPORTANT:** Read carefully before installing fixture. Retain for future reference.

**ATTENTION Receiving Department:** Note actual fixture description of any shortage or noticeable damage on delivery receipt. File claim for common carrier (LTL) directly with carrier. Claims for concealed damage must be filed within 15 days of delivery. All damaged material, complete with original packing must be retained.

## INSTALLATION

### A. Unpacking & Disassembly

1. Remove unit from carton.
2. Remove the 2 screws from each end cap (Figure 1).
3. Remove both end caps and the lens and store in the carton. For sensor-equipped fixture, disconnect the sensor control cable from the sensor.

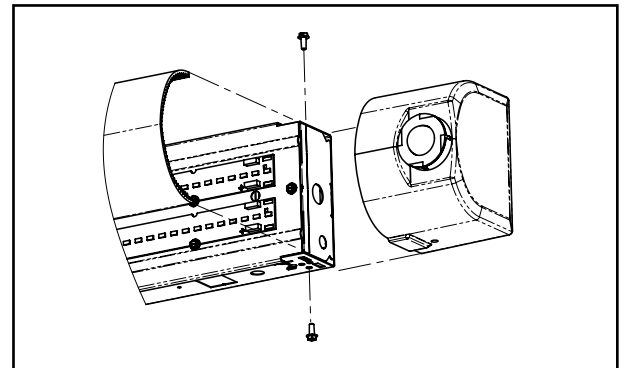


Figure 1.

## Installation Instructions - SWLED

4. Remove the two screws on the far ends of the exposed LED channel cover and open the unit to access the mounting key slots (Figure 2).

### B. Mounting

1. Orient the fixture such that the key-hole slots in the bottom surface of the channel are upright. (Holes to the bottom and slots pointing upward). (Figure 3)
2. Level the fixture at the proper height and mark the holes/slots.
3. Remove fixture and install the necessary anchors or fasteners to the wall.
4. Install the fixture to the anchors or fasteners and secure.
5. Install input power and connect to the driver disconnect provided by pushing the corresponding color wire into the disconnect port. Pull slightly on the wires to insure they are installed correctly.

### C. Sensor Orientation (if equipped) and Re-Assembly

1. From the diagram below, determine your stairwell orientation and the corresponding sensor location (Figure 4). The sensor head must be positioned to the side that coincides with the steps leading up from the landing the fixture is to be mounted.
2. Once the proper location has been determined, route the sensor control cable through the grommet on the endplate of the end the sensor will be located. (This may require you to swap ends with the sensor from how it was shipped).
3. Reinstall the LED channel cover and secure using the 2 screws removed previously.
4. Connect the sensor control cable to the sensor pigtail and install the sensor end cap to the proper end of the fixture and secure using the original screws.
5. Install the lens by sliding one end under the sensor end cap. While holding in position, install the opposite end cap onto the fixture and over the lens. Secure in place with 2 screws.

### D. Sensor Operation

1. Sensor is pre-programmed to dim light output to 50% when unoccupied for 20 minutes.
2. To change any settings, a sensor remote must be purchased separately.

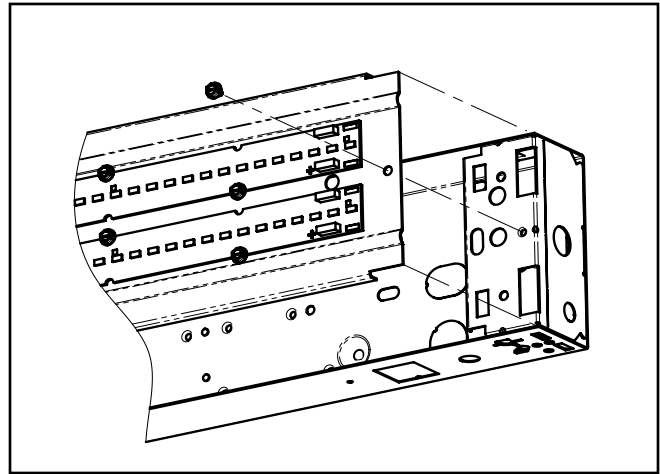


Figure 2.

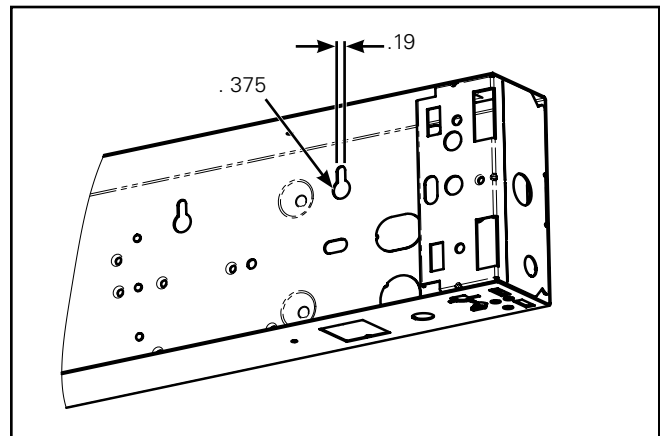


Figure 3.

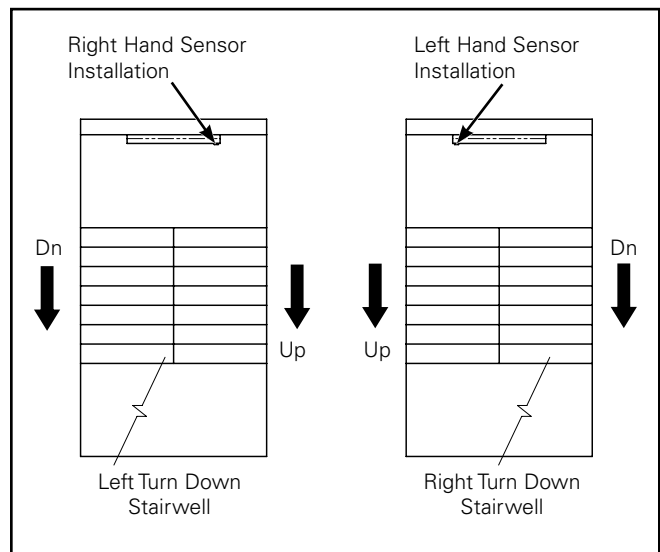


Figure 4.

**⚠ AVERTISSEMENT**

Risque d'incendie, de décharge électrique, de coupures et autres accidents. Ce produit doit être installé conformément au code d'installation en vigueur par un électricien qualifié ou une personne familière avec la construction et le fonctionnement du produit, ainsi qu'avec les risques inhérents. Cooper Lighting Solutions n'assume aucune responsabilité pour les réclamations provenant de l'installation ou de la manipulation incorrecte ou négligente de ce produit.

**⚠ AVERTISSEMENT**

Risque d'incendie ou de décharge électrique. Si vous n'êtes pas qualifié, consultez un électricien.

**⚠ MISE EN GARDE**

Les bords peuvent être coupants. Manipulez le produit avec soin.

**⚠ MISE EN GARDE**

Risque de brûlures. Mettez l'alimentation électrique hors tension et laissez refroidir le luminaire avant de le manipuler ou de changer l'ampoule.

**AVIS:** La vis verte de mise à la terre se trouve au bon endroit. Ne la déplacez pas.

**AVIS:** Conducteurs d'alimentation pouvant supporter un minimum de 90°.

**REMARQUE:** Les spécifications et dimensions sont indiquées sous réserve de modifications.

**IMPORTANT:** Lisez attentivement avant d'installer le luminaire. Conservez pour consultation ultérieure.

**ATTENTION Service de la réception:** Veuillez fournir une description précise de tout élément manquant ou de tout dommage constaté à la réception du luminaire. Soumettez une réclamation pour le transporteur public (chargement partiel) directement auprès du transporteur. Les réclamations pour dommages cachés doivent être faites dans les 15 jours suivant la réception. Tout le matériel endommagé ainsi que l'emballage d'origine doit être conservé.

**INSTALLATION**

**A. Déballage et démontage**

1. Retirez l'appareil du carton.
2. Retirez les 2 vis de chacun des embouts (Figure 1).
3. Retirez à la fois les embouts et la lentille et conservez-les dans le carton. Pour un luminaire équipé d'un détecteur, déconnectez le câble de commande du détecteur.
4. Retirez les deux vis situées à chaque extrémité du couvercle du canal de la DEL apparente et ouvrez l'appareil pour accéder aux fentes de montage (Figure 2).

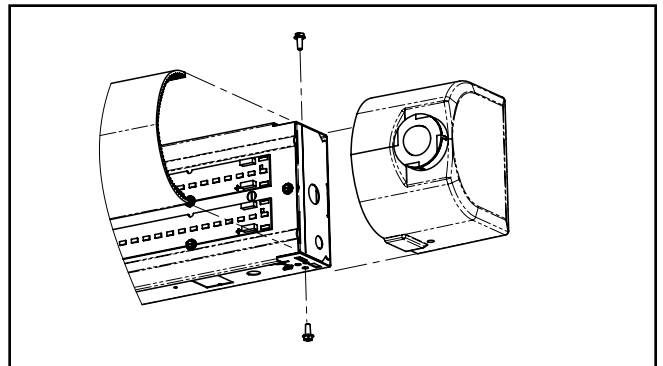


Figure 1.

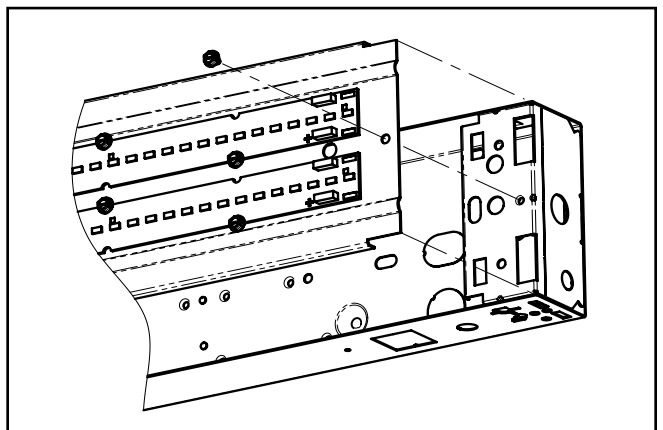


Figure 2.

## B. Montage

1. Orientez le luminaire de façon à ce que les fentes en trous de serrure de la surface inférieure du canal soient verticales. (Trous en bas et fentes pointant vers le haut). (Figure 3)
2. Placez le luminaire à la bonne hauteur et marquez les trous/fentes.
3. Retirez le luminaire et installez les ancrages ou fixations nécessaires sur le mur.
4. Posez le luminaire sur les ancrages ou les fixations et fixez-le solidement.
5. Installez l'alimentation d'entrée et connectez-la à la borne débranchable fournie en poussant le fil électrique de couleur correspondante à l'intérieur de cette borne. Tirez doucement sur les fils pour vous assurer qu'ils sont correctement installés.

## C. Orientation du détecteur (si équipé) et remontage

1. À l'aide du schéma fourni ci-dessous, déterminez l'orientation de votre cage d'escalier et l'emplacement du détecteur correspondant (Figure 4). La tête du détecteur doit être positionnée du côté qui coïncide avec les marches menant à l'étage à partir du palier où le luminaire doit être monté.
2. Une fois que le bon emplacement a été déterminé, dirigez le câble de commande du détecteur à travers le passe-câble vers la plaque de fixation à l'extrémité de laquelle le détecteur sera situé. (Cela peut nécessiter que vous inversiez les extrémités avec le détecteur selon la façon dont il a été expédié).
3. Réinstallez le couvercle de canal de la DEL et fixez-le solidement en utilisant les 2 vis enlevées précédemment.
4. Connectez le câble de commande du détecteur à la « queue de cochon » du détecteur, installez l'embout du détecteur sur la bonne extrémité du luminaire, puis fixez-le solidement avec les vis d'origine.
5. Installez la lentille en glissant une extrémité sous l'embout du détecteur. Tout en maintenant en position, installez l'embout opposé sur le luminaire et au-dessus de la lentille. Fixez-le solidement avec 2 vis.

## D. Fonctionnement du détecteur

1. Le détecteur est préprogrammé pour baisser l'intensité de la lumière de 50 % lorsque l'endroit reste inoccupé pendant 20 minutes.
2. Pour pouvoir changer les réglages, une télécommande pour le détecteur doit être achetée séparément.

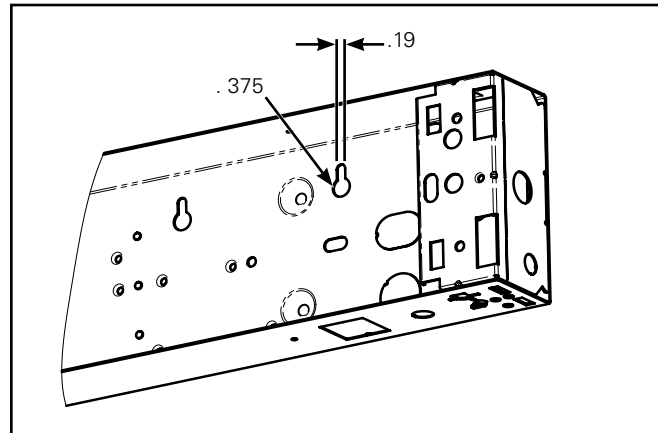


Figure 3.

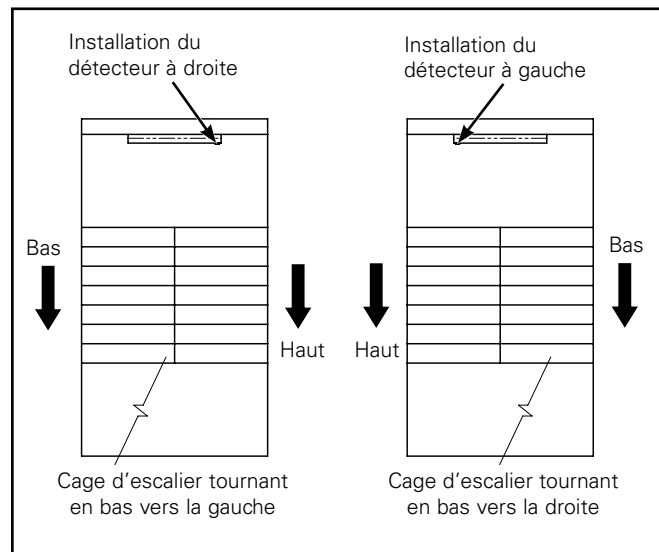


Figure 4.

**⚠ ADVERTENCIA**

**Riesgo de inflamabilidad, descarga eléctrica, cortes y otros riesgos de muerte. Un electricista cualificado o persona con conocimientos sobre la construcción y el funcionamiento del producto y los riesgos implicados debe instalarlo de conformidad con el código de instalación aplicable. Cooper Lighting Solutions no se responsabiliza por los reclamos presentados respecto de la instalación y la manipulación inapropiadas o negligentes de este producto.**

**⚠ ADVERTENCIA**

**Riesgo de incendio y descarga eléctrica. Si no está calificado, consulte a un electricista.**

**⚠ PRECAUCIÓN**

Los bordes pueden ser cortantes. Manipule con cuidado.

**⚠ PRECAUCIÓN**

Riesgo de quemadura. Desconecte la alimentación y deje que la luminaria se enfríe antes de cambiar la bombilla o manipular la luminaria.

**AVISO:** El tornillo de conexión a tierra verde ya está ubicado correctamente. No lo cambie de ubicación.

**AVISO:** Conductores de alimentación de 90 °C como mínimo.

**NOTA:** Las especificaciones y dimensiones quedan sujetas a modificaciones sin previo aviso.

**IMPORTANTE:** Lea atentamente antes de instalar la luminaria. Conserve estas instrucciones para tenerlas como referencia futura.

**ATENCIÓN Departamento de recepción:** Observe que la descripción real de la luminaria no carezca de piezas ni presente daños notorios al momento de su entrega. Presente el reclamo directamente al transportista de carga (LTL). Los reclamos por daños ocultos deben presentarse dentro de los 15 días posteriores a la entrega del producto. Se debe guardar todo el material dañado, junto con el embalaje original.

**INSTALACIÓN**

**A. Desembalaje y desarmado**

1. Retire la unidad de la caja.
2. Quite los 2 tornillos de cada tapa de extremo (Figura 1).
3. Retire las tapas de extremo y las lentes. Guárdelas en la caja. Para las luminarias equipadas con sensores, desconecte el cable de control del sensor.
4. Retire los dos tornillos de los extremos más alejados de la cubierta del canal LED expuesto y abra la unidad para acceder a las ranuras de la llave para montaje (Figura 2).

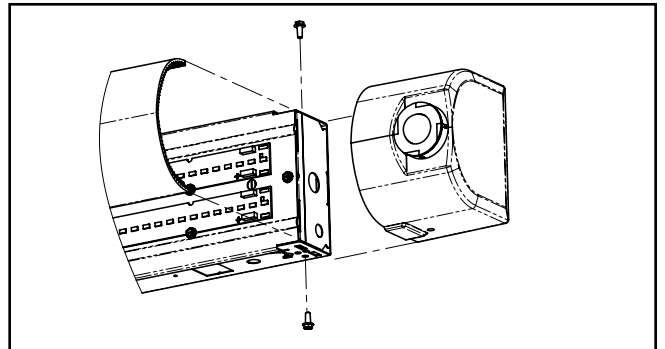


Figura 1.

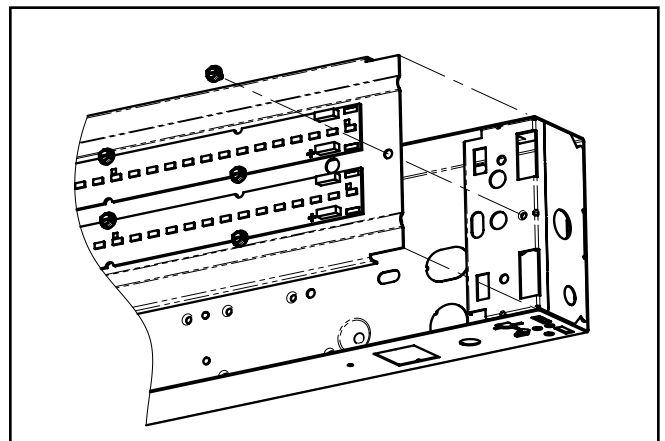


Figura 2.

## Instrucciones de instalación SWLED

### B. Montaje

1. Oriente la luminaria de modo que las ranuras de la claveta en la superficie inferior del canal queden hacia arriba. (Los orificios en la parte inferior y las ranuras hacia arriba.) (Figura 3)
2. Nivele la luminaria a la altura adecuada y marque los orificios/ranuras.
3. Quite la luminaria e instale los anclajes y sujetadores necesarios en la pared.
4. Instale la luminaria con los anclajes o sujetadores y asegúrela.
5. Instale el cable de alimentación de entrada y conecte el desconector del terminal incluido, presionando el cable del color correspondiente para meterlo en el puerto de desconexión. Tire suavemente de los cables para asegurarse de que estén bien instalados.

### C. Orientación del sensor (si lo hubiera) y rearmado

1. A partir del diagrama siguiente, determine la orientación del pozo de la escalera y la ubicación correspondiente del sensor (Figura 4). El cabezal del sensor debe estar ubicado en el lado que coincide con los escalones que suben desde el rellano en el que se montará la luminaria.
2. Una vez que se ha determinado la ubicación adecuada, extienda el cable de control del sensor a través de la arandela aislante en la placa de extremo del extremo en el que estará el sensor. (Esto podría requerir que invierta los extremos con el sensor respecto de cómo lo recibió.)
3. Reinstale la cubierta del canal LED y asegúrela usando los 2 tornillos que retiró anteriormente.
4. Conecte el cable de control del sensor al conector del sensor e instale la tapa de extremo del sensor al extremo adecuado de la luminaria, y asegure usando los tornillos originales.
5. Instale las lentes deslizando un extremo bajo la tapa de extremo del sensor. Mientras lo mantiene en posición, instale la tapa de extremo opuesta sobre la luminaria y cubra el lente. Asegure en el lugar con 2 tornillos.

### D. Operación del sensor

1. El sensor está preprogramado para reducir la emisión de luz al 50 % cuando la habitación está desocupada por 20 minutos.
2. Para cambiar cualquier configuración, deberá comprar un sensor remoto por separado.

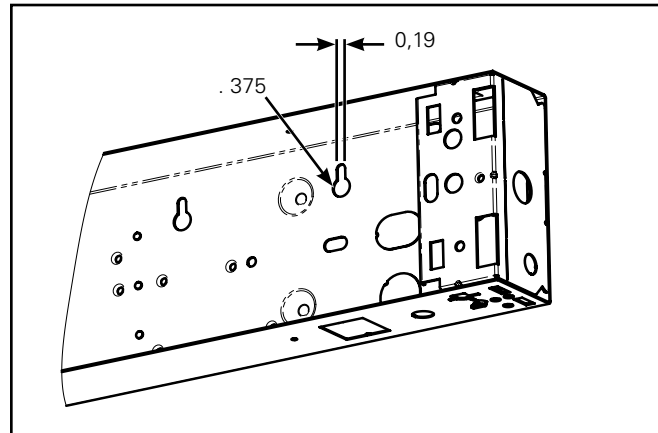


Figura 3.

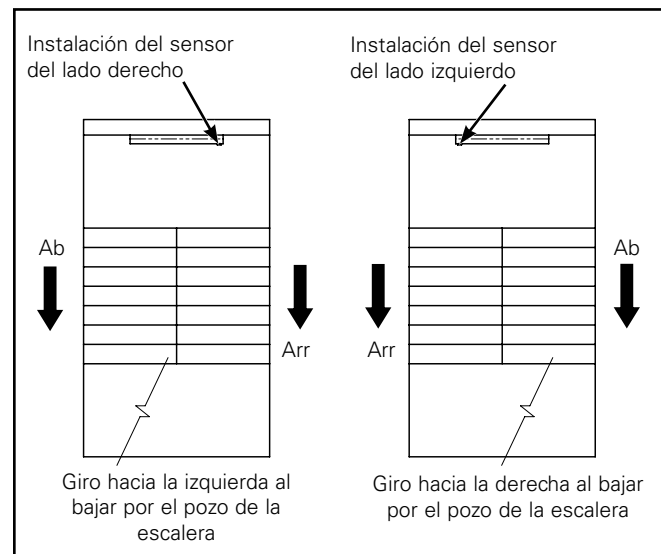


Figura 4.



## Warranties and Limitation of Liability

Please refer to [www.cooperlighting.com](http://www.cooperlighting.com) for our terms and conditions.

## Garanties et limitation de responsabilité

Veuillez consulter le site [www.cooperlighting.com](http://www.cooperlighting.com) pour obtenir les conditions générales.

## Garantías y Limitación de Responsabilidad

Visite [www.cooperlighting.com](http://www.cooperlighting.com) para conocer nuestros términos y condiciones.

**Cooper Lighting Solutions**  
1121 Highway 74 South  
Peachtree City, GA 30269  
P:770-486-4800  
[www.cooperlighting.com](http://www.cooperlighting.com)

© 2020 Cooper Lighting Solutions  
All Rights Reserved  
Printed in USA  
Imprimé aux États-Unis  
Impreso en los EE. UU.  
Publication No. PK519030EN  
September 1, 2015

Cooper Lighting Solutions is a registered trademark. All trademarks are property of their respective owners.

Cooper Lighting Solutions est une marque de commerce déposée. Toutes les autres marques de commerce sont la propriété de leur propriétaire respectif.

Cooper Lighting Solutions es una marca comercial registrada. Todas las marcas comerciales son propiedad de sus respectivos propietarios.

Product availability, specifications, and compliances are subject to change without notice

La disponibilité du produit, les spécifications et les conformités peuvent être modifiées sans préavis

La disponibilidad de productos, las especificaciones y los cumplimientos están sujetos a cambio sin previo aviso

