

## ST-AS

6 A

Please read before installing.

ONLY for use with Sunnata LED+, model STCL-153M.

## How-to videos



lutron.com/SunnataWiring

## Important Notes

1. Install in accordance with all national and local electrical codes.
2. When no "grounding means" exists in wallbox, the National Electrical Code (NEC) allows a control to be installed as a replacement when a plastic faceplate with plastic fasteners is used, or the circuit is protected by a ground fault circuit interrupter (GFCI). Lutron wallplates meet this requirement. Cap or remove green wire before screwing control into wallbox.
3. Protect the control from dust and dirt when painting or spackling the wall.
4. Clean the accessory switch with a soft damp cloth only. Do not use any chemical cleaners. For more information, please see [www.lutron.com/cleaning](http://www.lutron.com/cleaning)
5. For indoor use only.
6. For any 3-way/4-way circuit, use only one Sunnata LED+ dimmer (STCL-153M) with up to 9 accessory switches.
7. Maximum wire length between the main control and the farthest accessory switch is 150 ft (45 m).

English

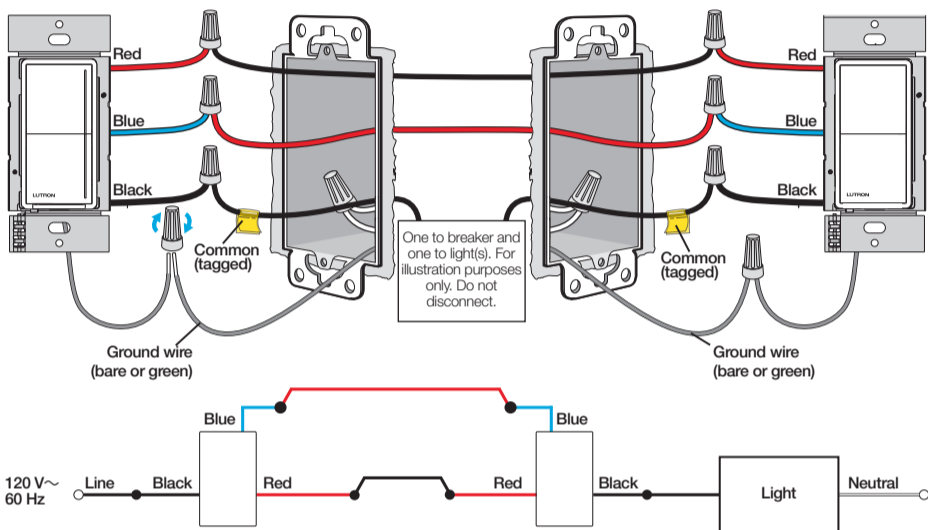
## Disconnect Power

**WARNING: SHOCK HAZARD.** May result in serious injury or death. Turn off power at circuit breaker or fuse before installing.



## 3-Way Wiring

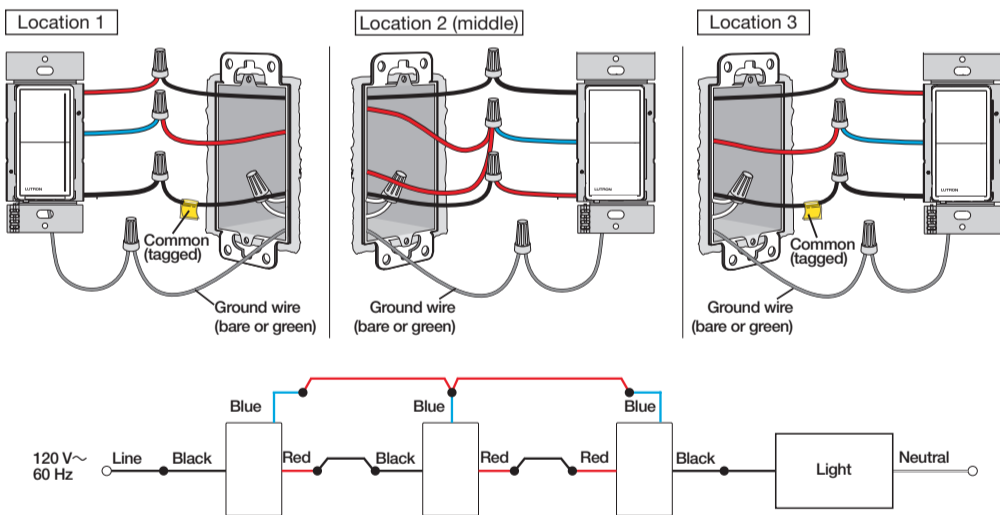
**IMPORTANT:** Before disconnecting the existing devices, tag the wire connected to the different colored screw (typically black and labeled COM). This is the Common wire.  
**QUESTIONS?** See [lutron.com/SunnataWiring](http://lutron.com/SunnataWiring)



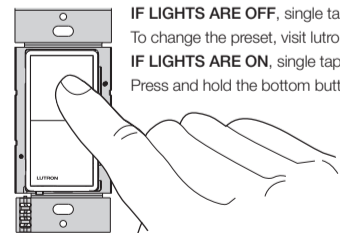
**NOTE:** Ensure that the same wire connects to the blue wire at all locations.  
**NOTE:** Main dimmer can be placed in any location.

## 4-Way Wiring

**NOTE:** Before disconnecting wires of existing devices, please tag wires as described above for 3-way wiring.



## Operation



**IF LIGHTS ARE OFF,** single tap top button for preset (default 100%). Double tap for full brightness. To change the preset, visit [lutron.com/SunnataMyLevel](http://lutron.com/SunnataMyLevel).  
**IF LIGHTS ARE ON,** single tap top button for full brightness.  
 Press and hold the bottom button (1 sec.) for delayed fade-to-off. Single tap bottom button for off.



**ST-AS**

6 A

**Veuillez lire avant l'installation**  
Leer antes de instalar

À utiliser avec Sunnata LED+ SEULEMENT, modèle STCL-153M.  
SÓLO para uso con Sunnata LED+, modelo STCL-153M.

**Vidéos d'instructions**  
Videos explicativos



[lutron.com/SunnataWiring](http://lutron.com/SunnataWiring)

**Remarques importantes**  
Notas importantes

- Effectuez l'installation en conformité avec les codes électriques en vigueur.
  - En l'absence de « moyens de mise à la terre » existant dans le boîtier d'encastrement, le National Electrical Code (NEC) autorise l'installation d'une commande en remplacement lorsqu'une façade en plastique avec des fixations en plastique est utilisée ou lorsque le circuit est protégé par un disjoncteur différentiel de fuite à la terre (DDT). Les plaques murales Lutron répondent à cette exigence. Capuchonnez ou retirez le fil vert avant de visser la commande dans le boîtier d'encastrement.
  - Protégez le gradateur afin d'éviter la poussière et la saleté lors de la peinture ou du masticage du mur.
  - Ne nettoyez l'interrupteur auxiliaire qu'avec un chiffon doux et humide. Ne pas utiliser de nettoyants chimiques. Pour plus de renseignements, veuillez consulter [www.lutron.com/cleaning](http://www.lutron.com/cleaning)
  - Utilisation à l'intérieur seulement.
  - Pour tout circuit d'interrupteur va-et-vient ou de permutateur, utilisez seulement un gradateur Sunnata LED+ (STCL-153M) avec 9 interrupteurs auxiliaires maximum.
  - La longueur maximale de câble entre la commande principale et l'interrupteur auxiliaire le plus éloigné est de 45 m (150 pi).
- Instale de acuerdo con todas las normativas eléctricas nacionales y locales.
  - Quando não existe um "meio de puesta a tierra" en una caja de empotrar, el Código Eléctrico Nacional (NEC) permite instalar un control como reemplazo cuando se utiliza una placa frontal de plástico con elementos de fijación de plástico o el circuito está protegido por un interruptor de circuito contra fallas de tierra (GFCI). Las placas de pared de Lutron satisfacen este requisito. Cubra o retire el cable verde antes de atornillar el control en la caja de empotrar.
  - Al pintar o masillar proteja el atenuador contra el polvo y la suciedad.
  - Sólo limpie el interruptor accesorio con un paño suave y húmedo. No utilice ningún limpiador químico. Para obtener más información, consulte en [www.lutron.com/cleaning](http://www.lutron.com/cleaning)
  - Sólo para uso bajo techo.
  - Para cualquier circuito de tres vías / cuatro vías, utilice sólo un atenuador Sunnata LED+ (STCL-153M) con hasta nueve interruptores accesorios.
  - La longitud máxima del cable entre el control principal y el interruptor accesorio más alejado es de 45 m (150 pies).

Français

Español

**Déconnecter l'alimentation**  
Desconecte la energía

**AVERTISSEMENT : RISQUE D'ÉLECTROCUTION.** Peut causer des blessures graves ou la mort. Coupez l'alimentation au niveau du disjoncteur ou du fusible avant l'installation.

**ADVERTENCIA: PELIGRO DE DESCARGA ELÉCTRICA.** Podría ocasionar lesiones graves o la muerte. Antes de instalar desconecte la alimentación eléctrica en el disyuntor o el fusible.



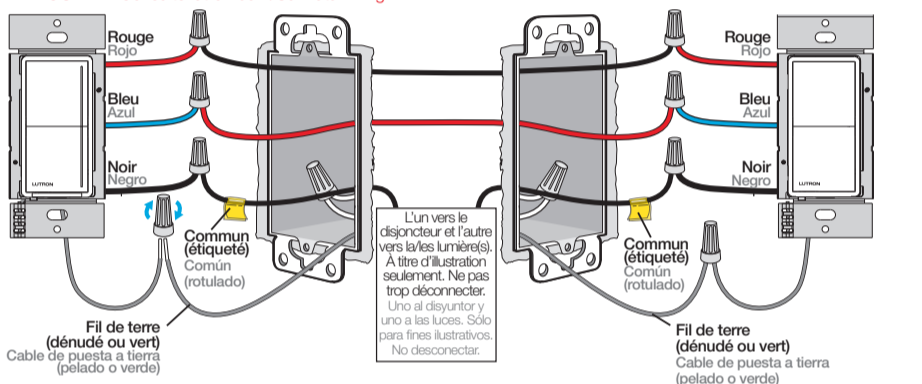
**Câblage du va-et-vient**  
Cableado de tres vías

**IMPORTANT :** Avant de déconnecter les appareils existants, étiquetez le fil connecté à la vis de couleur différente (généralement noire et étiquetée COM). Il s'agit du fil commun.

**QUESTIONS ?** Consultez [lutron.com/SunnataWiring](http://lutron.com/SunnataWiring)

**IMPORTANT:** Antes de desconectar los dispositivos existentes, rotule el cable conectado al tornillo de diferente color (típicamente negro y etiquetado como COM). Este es el cable Común.

**¿ALGUNA PREGUNTA?** Consulte [lutron.com/SunnataWiring](http://lutron.com/SunnataWiring)



**REMARQUE :** Assurez-vous que le même fil se connecte au fil bleu à tous les emplacements.

**REMARQUE :** Le gradateur principal peut être placé n'importe où.

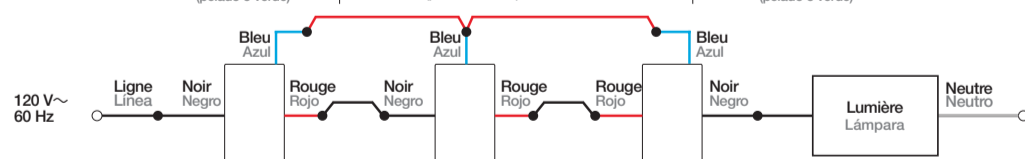
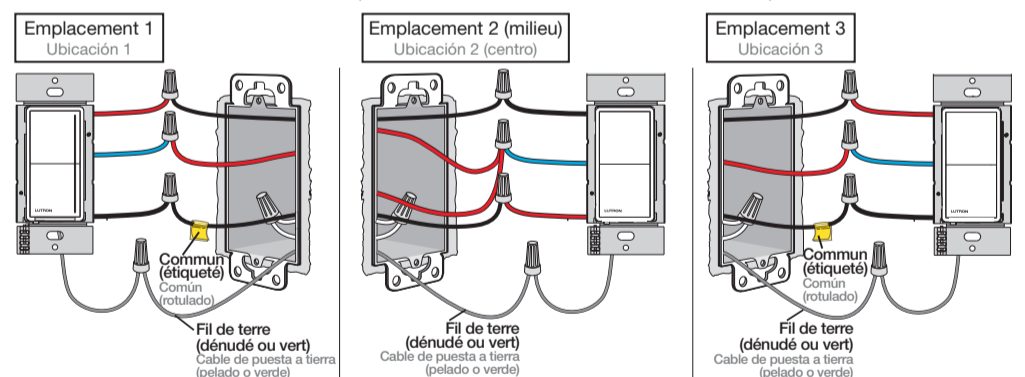
**NOTA:** Asegúrese de que se conecte al cable azul el mismo cable en todas las ubicaciones.

**NOTA:** El atenuador principal puede ser colocado en cualquier ubicación.

**Câblage du permutateur**  
Cableado de cuatro vías

**REMARQUE :** Avant de déconnecter les fils des appareils existants, veuillez étiqueter les fils comme décrit ci-dessus pour le câblage va-et-vient.

**NOTA:** Antes de desconectar los cables de los dispositivos existentes, rotúelos como se describe más arriba para el cableado de tres vías.



**REMARQUE :** Assurez-vous que le même fil se connecte au fil bleu à tous les emplacements.

**REMARQUE :** Le gradateur principal peut être placé n'importe où.

**NOTA:** Asegúrese de que se conecte al cable azul el mismo cable en todas las ubicaciones.

**NOTA:** El atenuador principal puede ser colocado en cualquier ubicación.

**Fonctionnement**  
Operación

**SI LES LUMIÈRES SONT ÉTEINTES,** appuyez une fois sur le bouton supérieur pour le préréglage (à 100 % par défaut). Appuyez deux fois pour la pleine luminosité. Pour modifier le préréglage, visitez [lutron.com/SunnataMyLevel](http://lutron.com/SunnataMyLevel).

**SI LES LUMIÈRES SONT ALLUMÉES,** appuyez une fois sur le bouton supérieur pour la pleine luminosité. Appuyez sur le bouton inférieur et maintenez-le enfoncé (1 sec.) pour une extinction progressive différée. Appuyez une fois sur le bouton inférieur pour éteindre.

**SI LAS LUCES ESTUVIERAN APAGADAS,** pulse el botón superior para pasar al ajuste predeterminado (predeterminado 100%). Pulse dos veces para pasar a brillo pleno. Para modificar el ajuste predeterminado, visite [lutron.com/SunnataMyLevel](http://lutron.com/SunnataMyLevel).

**SI LAS LUCES ESTUVIERAN ENCENDIDAS,** pulse una vez el botón superior para pasar a brillo pleno. Pulse y mantenga pulsada el botón inferior (1 seg.) para obtener un desvanecimiento diferido hasta el apagado. Pulse una vez el botón inferior para apagar.

**Garantie limitée | Garantía limitada:** [www.lutron.com/TechnicalDocumentLibrary/369-119\\_Wallbox\\_Warranty.pdf](http://www.lutron.com/TechnicalDocumentLibrary/369-119_Wallbox_Warranty.pdf)  
Lutron, Sunnata et LED+ sont des marques commerciales ou des marques déposées de Lutron Electronics Co., Inc. enregistres aux États-Unis et dans d'autres pays. L'icône YouTube est une marque commerciale de Google LLC. ©2021 Lutron Electronics Co., Inc.  
Lutron, Sunnata et LED+ son marcas comerciales o marcas comerciales registradas de Lutron Electronics Co., Inc. en E.U.A. y/o en otros países. El icono de YouTube es una marca comercial de Google LLC.