

Installation Instructions - WPMLLED
Instructions d'installation - WPMLLED
Instrucciones de instalación - WPMLLED

 **WARNING**

Make certain power is OFF before starting installation or attempting any maintenance. Risk of fire/electric shock. If not qualified, consult an electrician.

 **WARNING**

Risk of Electric Shock—Disconnect power at fuse or circuit breaker before installing or servicing.

 **WARNING**

Risk of Burn—Disconnect power and allow fixture to cool before servicing.

 **WARNING**

Risk of Personal Injury—Fixture may become damaged and/or unstable if not installed properly.

 **WARNING**

DO NOT mount luminaire within 6" of a combustible surface. **DO NOT** handle luminaire by the glass.

Note: These instructions do not claim to cover all details or variations in the equipment, procedure, or process described, nor to provide directions for meeting every possible contingency during installation, operation or maintenance. When additional information is desired to satisfy a problem not covered sufficiently for user's purpose, please contact your nearest representative.

Note: Specifications and dimensions subject to change without notice.

IMPORTANT: Read before installing fixture. Retain for future reference.

SAFETY: This fixture must be wired in accordance with the National Electrical Code and applicable local codes and ordinances. Proper grounding is required to insure personal safety. Carefully observe grounding procedure under installation section.

INSTALLATION

Tools Required

Philips screwdriver, Torx T-20 bit (included), 6mm multi-bit screw driver or 6mm socket, 1/4" drill bit.

1. Open the fixture by loosening the two tamper resistant screws with Torx T-20 bit included on the side opposite the hinges and remove the glass door assembly. Remove drain plugs.
2. Prepare the back plate for mounting by drilling or knocking out the appropriate holes. (Figure 2.)
3. Line up the back plate in the desired location and mount securely.
4. If using electrical conduit, remove the screw cap from the desired conduit hole and replace with conduit. Route the branch circuit wires inside the fixture. If using a junction box, bring the branch circuit wires through the rear hole into the fixture.
5. Splice the branch circuit power leads to the fixture power leads, black to black (hot), white to white (neutral), and green to green (ground).
6. Reattach the LED module and driver module to the back plate.
7. Replace the lens assembly using the provided tamper-proof screws.

Note: Mounting height to be a minimum of 6 feet.

Mounting

The back plate has a cast-in drill and knock-out template to match any standard recessed junction box, three 5/16" knock-outs for mounting holes A and three 1/2" NPS tapped holes D for surface conduit or photocontrol unit.

- A – 5/16" diameter Knockouts.
- B – 9/16" diameter Knockouts.
- C – Knockouts for #10 screw.
- D – 1/2" NPS tapped holes.

Important

To weather-proof your outdoor installation, use silicone sealant to seal all holes in the fixture housing (mounting, conduit, plugs, photocontrols, etc.) and all edges between the fixture housing and the mounting surface.

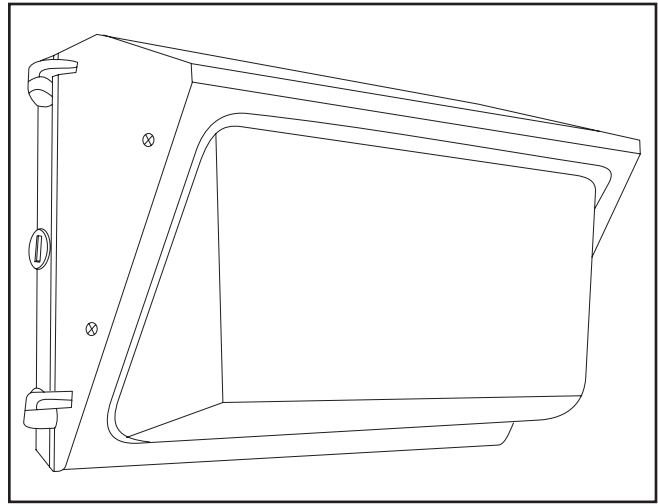


Figure 1.

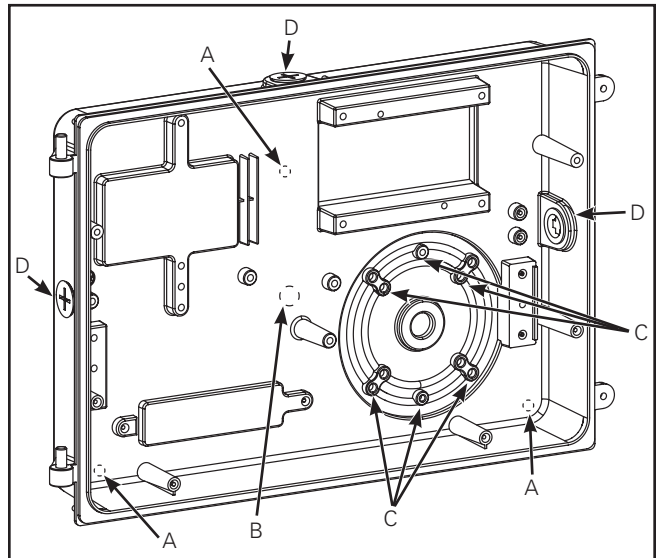


Figure 2.

Wire Guard Installation

Content

4 Wire guard plates, 2 screws, 4 washers, 2 Rubber washers.

1. Clip the wire guard plates on the wire guard at proper position. (Figure 3 and Figure 4.)
2. Open the glass door, un-tighten the glass screws on each side of fixture.(Be careful not to lose the nuts and glass clips inside the fixture.)
3. Install the wire guard according to (Figure 3.).

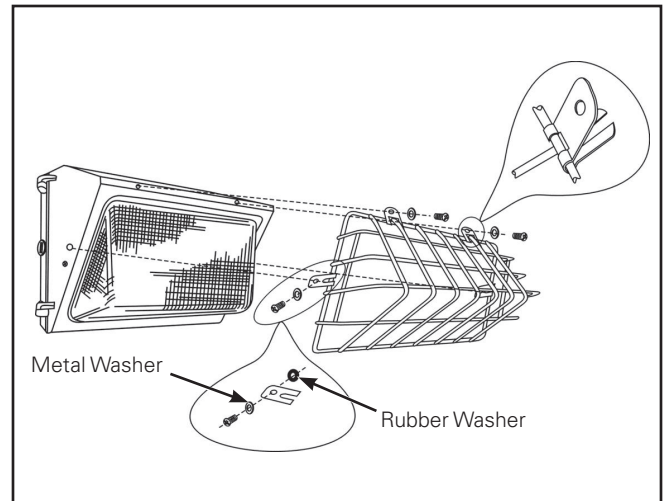


Figure 3. and 4.

⚠ AVERTISSEMENT

Assurez-vous que l'alimentation électrique est **HORS TENSION** avant de commencer l'installation ou de procéder à l'entretien. **Risque d'incendie ou de décharge électrique. Si vous n'êtes pas qualifié, consultez un électricien.**

⚠ AVERTISSEMENT

Risque de décharge électrique – Débranchez la source d'alimentation en enlevant le fusible ou en déclenchant le disjoncteur avant l'installation ou l'entretien.

⚠ AVERTISSEMENT

Risque de brûlure – Débranchez la source d'alimentation et laissez refroidir le luminaire avant de procéder à son entretien.

⚠ AVERTISSEMENT

Risques de blessures – Le luminaire peut être endommagé et/ou instable s'il n'est pas installé correctement.

⚠ AVERTISSEMENT

NE MONTEZ PAS le luminaire à moins de 15,2 cm (6 po) d'une surface combustible. NE manipulez PAS le luminaire en le tenant le verre.

Remarque: Ces instructions ne prétendent pas couvrir tous les détails ou toutes les différences d'équipement, de procédures ou de procédés décrits ni fournir de directives pouvant répondre à toutes les éventualités pouvant survenir pendant l'installation, le fonctionnement ou l'entretien. Si des renseignements additionnels sont nécessaires afin de résoudre un problème insuffisamment décrit pour l'utilisation, veuillez communiquer avec votre représentant le plus près de chez vous.

Remarque: Les caractéristiques techniques et les dimensions sont sujettes à modifications sans préavis.

IMPORTANT: À lire avant l'installation du luminaire. Conservez pour consultation ultérieure.

SÉCURITÉ: Le câblage du luminaire doit être conforme au Code National de l'Électricité, les lois et ordonnances locales en vigueur. Une mise à la terre adéquate est requise afin d'assurer votre sécurité. Respectez soigneusement la procédure de mise à la terre du chapitre d'installation.

INSTALLATION

Outils requis

Tournevis Philips, embout Torx T-20 (fourni), tournevis de 6 mm multi-embouts ou douille de 6 mm, mèche de 6 mm (1/4 po).

1. Ouvrez le luminaire en desserrant les deux vis inviolables avec l'embout Torx T-20 inclus sur le côté opposé aux charnières et retirez la porte vitrée. Retirez les bouchons.
2. Préparez la plaque dorsale pour le montage en perçant ou en ouvrant les trous appropriés. (Figure 2.)
3. Alignez la plaque dorsale sur la position voulue et fixez-la solidement.
4. Si vous utilisez une conduite électrique, retirez le capuchon de la vis de l'orifice désiré sur cette dernière et remplacez-le par la conduite. Faites passer les câbles de circuit de dérivation à l'intérieur du luminaire. Si vous utilisez une boîte de jonction, acheminez les fils du circuit de dérivation par le trou arrière dans le luminaire.

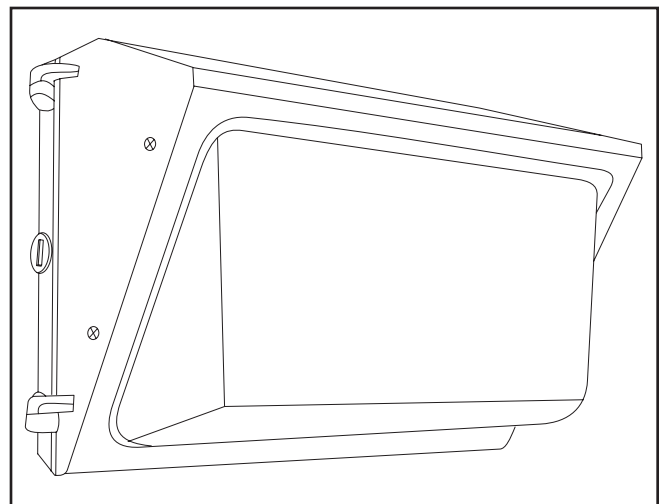


Figure 1.

5. Épissez les fils de raccordement du circuit de dérivation aux fils du luminaire, le noir au noir (phase), le blanc au blanc (neutre) et le vert au vert (terre).
6. Fixez à nouveau le module DEL et le module d'alimentation sur la plaque dorsale.
7. Remontez la lentille en utilisant les vis inviolables fournies.

Remarque: La hauteur de montage doit être de 1,8 m (6 pi) minimum.

Montage

La plaque dorsale possède un gabarit avec trous prépercés et entrées défonçables pour être compatible avec toute boîte de jonction encastrée standard, trois entrées défonçables de 0,79 cm (5/16 po) pour les orifices de montage A et trois trous taraudés NPS de 1,27 cm (1/2 po) D pour la conduite de surface ou l'unité de contrôle photoélectrique.

- A – Entrées défonçables de 0,79 cm (5/16 po) de diamètre.
- A – Entrées défonçables de 1,46 cm (9/16 po) de diamètre.
- C - Entrées défonçables pour vis n° 10.
- D – Trous taraudés NPS 1,27 cm (1/2 po).

Important

Pour la résistance aux intempéries de votre installation extérieure, utilisez du silicone pour assurer l'étanchéité de tous les trous dans le boîtier du luminaire (montage, conduite, prises, cellules photoélectriques, etc.) et tous les bords entre le boîtier du luminaire et la surface de montage.

Installation de la grille de protection

Contenu

4 plaques de grille de protection, 2 vis, 4 rondelles, 2 rondelles caoutchouc.

1. Attachez les plaques de la grille de protection sur la grille dans leur position appropriée. (Figure 3 et Figure 4).
2. Ouvrez la porte vitrée et desserrez les vis sur chaque côté du luminaire. (Attention à ne pas défaire les écrous et les attaches pour le verre dans le luminaire.)
3. Montez la grille de protection selon la (Figure 3.)

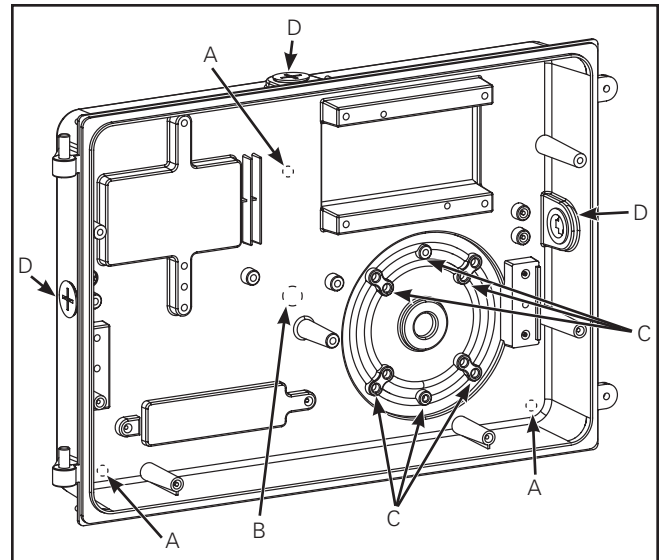
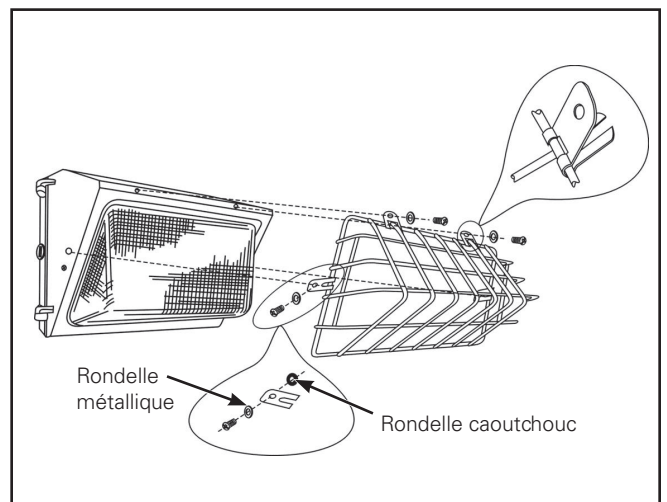


Figure 2.



Figures 3. et 4.

⚠ ADVERTENCIA

Asegúrese de que el suministro eléctrico esté **DESCONECTADO** antes de iniciar la instalación o de intentar hacer cualquier reparación. **Riesgo de incendio o descarga eléctrica. Si no está calificado, consulte con un electricista.**

⚠ ADVERTENCIA

Riesgo de descarga eléctrica: desconecte la alimentación en el disyuntor o fusible antes de instalar o realizar tareas de mantenimiento.

⚠ ADVERTENCIA

Riesgo de quemaduras: desconecte la alimentación y espere a que se enfríe la luminaria antes de realizar tareas de mantenimiento.

⚠ ADVERTENCIA

Riesgo de lesiones físicas: la luminaria puede dañarse o convertirse en un objeto inestable si no se la instala correctamente.

⚠ ADVERTENCIA

NO instale la lámpara a menos de 15 cm (6 in) de una superficie combustible. NO manipule la luminaria por la lente.

Nota: Estas instrucciones no aseguran cubrir todos los detalles o variaciones del equipo, procedimiento o proceso descrito, ni proporcionar directivas que anticipen todas las contingencias posibles durante la instalación, la operación o el mantenimiento. Cuando desee obtener información adicional para solucionar un problema no abordado en forma satisfactoria para propósitos del usuario, póngase en contacto con su representante más cercano.

Nota: Las especificaciones y las dimensiones están sujetas a cambios sin previo aviso.

IMPORTANTE: Lea antes de instalar la luminaria. Conserve estas instrucciones para tenerlas como referencia futura.

SEGURIDAD: Esta luminaria debe cablearse de conformidad con el Código Eléctrico Nacional y las ordenanzas y los códigos locales aplicables. Se requiere una adecuada conexión a tierra para garantizar la seguridad personal. Consulte atentamente el procedimiento de conexión a tierra en la sección de instalación.

INSTALACIÓN

Herramientas necesarias

Destornillador Philips, broca Torx T-20 (incluida), destornillador de brocas múltiples de 6 mm o llave de cubo de 6 mm, broca de taladro de 1/4" (6,3 mm).

1. Abra la luminaria aflojando los dos tornillos de seguridad con la broca Torx T-20 incluida en el costado opuesto a las bisagras y retire la unidad de la puerta de vidrio. Retire los dispositivos de drenaje.

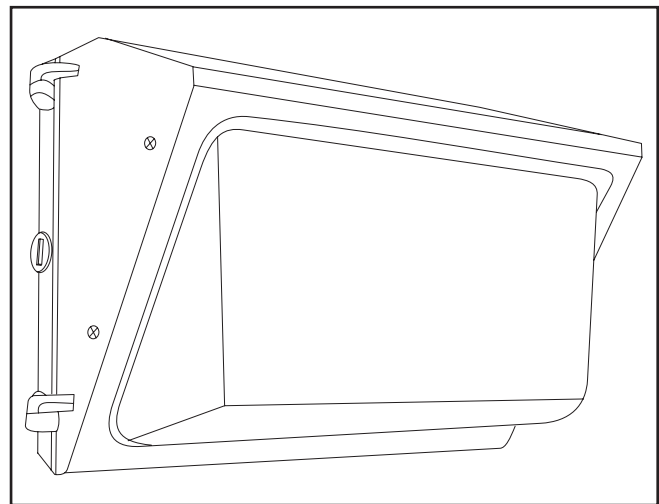


Figura 1.

2. Prepare la placa trasera para montaje perforando o calando los orificios necesarios. (Figura 2.)
3. Alinee la placa trasera en el lugar deseado y móntela de manera segura.
4. Si usa un circuito eléctrico, retire la tapa de tornillos del orificio de conducto deseado y vuelva a colocar el conducto. Pase los cables del circuito de rama al interior de la luminaria. Si usa una caja de derivación, pase los cables del circuito de rama por el orificio trasero hacia el interior de la luminaria.
5. Empalme los cabezales del circuito de rama a los cabezales de alimentación de la luminaria, negro con negro (vivo), blanco con blanco (neutro) y verde con verde (tierra).
6. Vuelva a unir el módulo LED y el módulo del controlador con la placa trasera.
7. Vuelva a colocar la unidad del lente usando los tornillos de seguridad incluidos.

Nota: La altura de montaje debe ser de 1,82 m (6 pies) como mínimo.

Montaje

La placa trasera tiene una plantilla de perforación incorporada para que coincida con cualquier caja de derivación empotrada estándar, tres expulsores de 5/16" para los orificios de montaje A y tres orificios roscados 1/2" NPS D para el conducto de superficie o la unidad de fotocontrol.

- A – expulsores de 5/16" (9 mm) de diámetro.
- B – expulsores de 9/16" (14 mm) de diámetro.
- C – expulsores para un tornillo n.º 10
- D – orificios roscados 1/2" NPS.

Importante

Para que su instalación sea apta para exteriores, use sellador de silicona en todos los orificios del alojamiento de la luminaria (montaje, conducto, enchufes, fotocontroles, etc.) y en todos los bordes entre el alojamiento de la luminaria y la superficie de montaje.

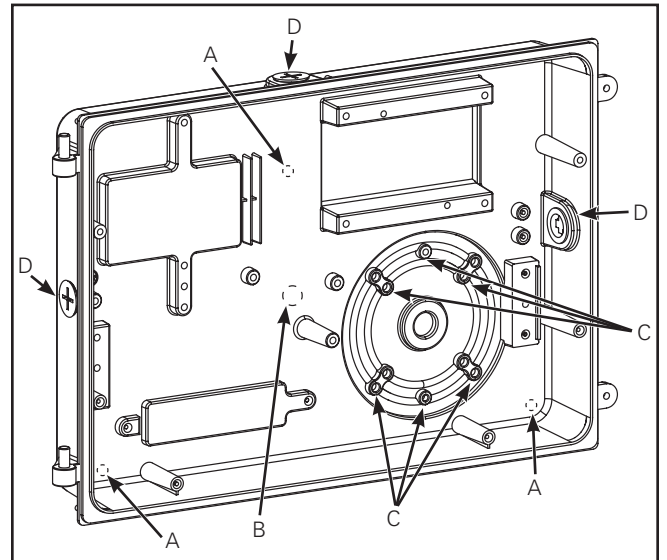


Figura 2.
Instalación del protector de cables

Contenido

4 placas protectoras para cables, 2 tornillos, 4 arandelas, 2 arandelas de goma.

1. Enganche las placas del protector de cables en el protector de cables en la posición adecuada. (Figura 3 y Figura 4.)
2. Abra la puerta de vidrio, afloje los tornillos para vidrio a cada lado de la luminaria. (Tenga cuidado de no perder las tuercas y los ganchos para vidrio dentro de la luminaria.)
3. Instale el protector de cables conforme a la (Figura 3.).

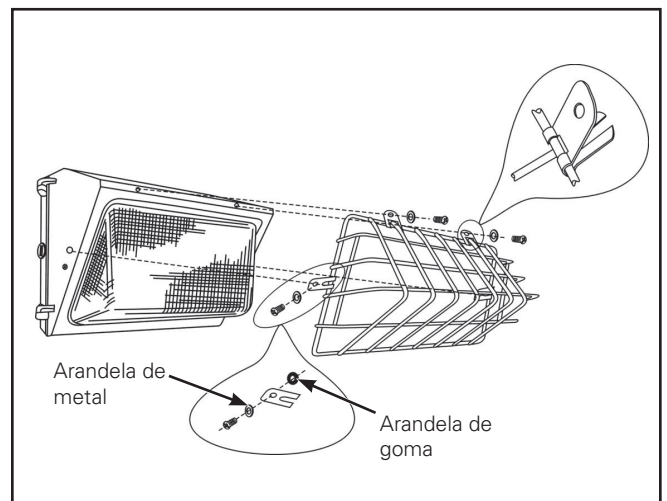


Figura 3. y 4.

Warranties and Limitation of Liability

Please refer to www.eaton.com/LightingWarrantyTerms for our terms and conditions.

Garanties et limitation de responsabilité

Veillez consulter le site www.eaton.com/LightingWarrantyTerms pour obtenir les conditions générales.

Garantías y Limitación de Responsabilidad

Visite www.eaton.com/LightingWarrantyTerms para conocer nuestros términos y condiciones.

Eaton
1121 Highway 74 South
Peachtree City, GA 30269
P: 770-486-4800
www.eaton.com/lighting

Canada Sales
5925 McLaughlin Road
Mississauga, Ontario L5R 1B8
P: 905-501-3000
F: 905-501-3172

© 2016 Eaton
All Rights Reserved
Printed in USA
Imprimé aux États-Unis
Impreso en los EE. UU.
Publication No. IB514013EN
December 6, 2016

Eaton is a registered trademark.
All trademarks are property
of their respective owners.

Eaton est une marque de commerce
déposée. Toutes les autres marques
de commerce sont la propriété de leur
propriétaire respectif.

Eaton es una marca comercial
registrada. Todas las marcas
comerciales son propiedad de sus
respectivos propietarios.

Product availability, specifications,
and compliances are subject to
change without notice

La disponibilité du produit, les
spécifications et les conformités
peuvent être modifiées sans préavis

La disponibilidad de productos, las
especificaciones y los cumplimientos
están sujetos a cambio sin previo aviso