

Installation Instructions - WPLLED

Instructions d'installation - WPLLED

Instrucciones de instalación - WPMLED

⚠ WARNING

Make certain power is OFF before starting installation or attempting any maintenance. Risk of fire/electric shock. If not qualified, consult an electrician.

⚠ WARNING

Risk of Electric Shock—Disconnect power at fuse or circuit breaker before installing or servicing.

⚠ WARNING

Risk of Burn—Disconnect power and allow fixture to cool before servicing.

⚠ WARNING

Risk of Personal Injury—Fixture may become damaged and/or unstable if not installed properly.

⚠ WARNING

DO NOT mount luminaire within 6" of a combustible surface. DO NOT handle luminaire by the glass.

Note: These instructions do not claim to cover all details or variations in the equipment, procedure, or process described, nor to provide directions for meeting every possible contingency during installation, operation or maintenance. When additional information is desired to satisfy a problem not covered sufficiently for user's purpose, please contact your nearest representative.

Note: Specifications and dimensions subject to change without notice.

IMPORTANT: Read before installing fixture. Retain for future reference.

SAFETY: This fixture must be wired in accordance with the National Electrical Code and applicable local codes and ordinances. Proper grounding is required to insure personal safety. Carefully observe grounding procedure under installation section.

INSTALLATION

Applications

These luminaires are designed for outdoor, wet location services and should not be used in areas with limited ventilation or in high ambient temperature enclosures. The luminaire shall be wall mount only. Inverted mounting will cause overheating and possible water entry.

Tools Required

Phillips screwdriver, Torx T-20 bit (included), 6mm multi-bit screw driver or 6mm socket, 1/4" drill bit.

1. Open the fixture by loosening the two tamper resistant screws with the Torx T-20 bit (included) on the side and remove the glass door assembly. Remove drain plugs (Figure 1. - Figure 2.)
2. Prepare the back plate for mounting by drilling or knocking out the appropriate holes. (Figure 3.)
3. Line up the back plate in the desired location and mount securely. Caulk all holes in the back plate, mounting and conduit holes. Caulk around backplate where the luminaire contacts the mounting surface to provide a watertight seal.
4. If using electrical conduit, remove the screw cap from the desired conduit hole and replace with conduit. Route the branch circuit wires inside the fixture. If using a junction box, bring the branch circuit wires through the rear hole into the fixture.
5. Splice the branch circuit power leads to the fixture power leads, black to black (hot), white to white (neutral), and green to green (ground).
6. Reattach the LED module and driver module to the back plate.
7. Replace the lens assembly using the provided tamper-proof screws.

Mounting

The back plate has a cast-in drill and knock-out template to match any standard recessed junction box, three 5/16" knock-outs for mounting holes A and three 1/2" NPS tapped holes D for surface conduit or photocontrol unit.

- A – 1/2" NPS tapped holes.
- B – 5/16" diameter knockouts.

Note: To weatherproof your outdoor installation, all gaskets must be seated properly and all screws inserted and tightened firmly. Apply weatherproof silicone sealant around all edges between the fixture housing and mounting surface.

Note: Mounting height to be a minimum of 6 feet.

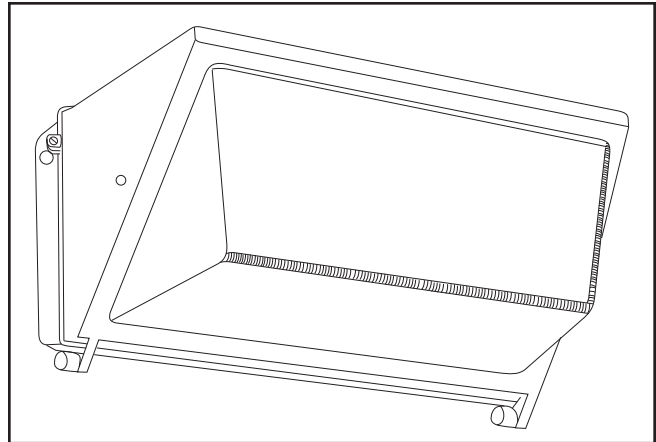


Figure 1. WPLLED100

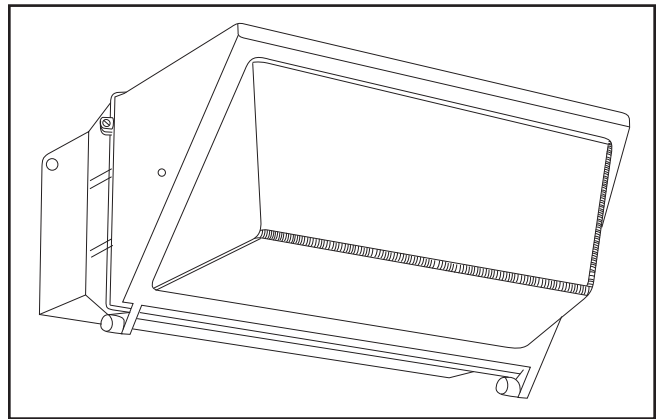


Figure 2. WPLLED125

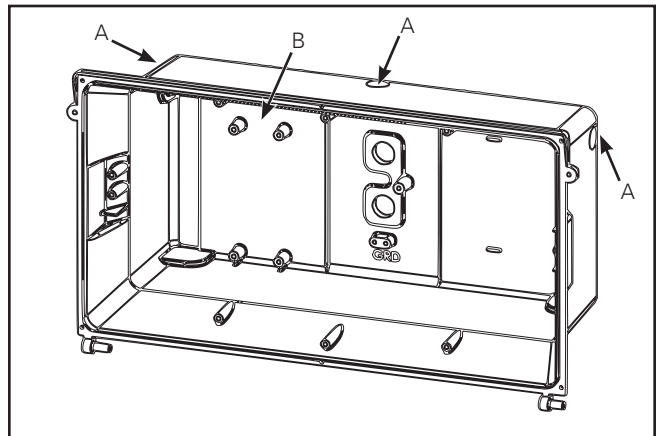


Figure 3.

⚠ AVERTISSEMENT

Assurez-vous que l'alimentation électrique est **HORS TENSION** avant de commencer l'installation ou de procéder à l'entretien. **Risque d'incendie ou de décharge électrique. Si vous n'êtes pas qualifié, consultez un électricien.**

⚠ AVERTISSEMENT

Risque de décharge électrique – Débranchez la source d'alimentation en enlevant le fusible ou en déclenchant le disjoncteur avant l'installation ou l'entretien.

⚠ AVERTISSEMENT

Risque de brûlure – Débranchez la source d'alimentation et laissez refroidir le luminaire avant de procéder à son entretien.

⚠ AVERTISSEMENT

Risques de blessures – Le luminaire peut être endommagé et/ou instable s'il n'est pas installé correctement.

⚠ AVERTISSEMENT

NE MONTEZ PAS le luminaire à moins de 15,2 cm (6 po) d'une surface combustible. NE manipulez PAS le luminaire en le tenant le verre.

Remarque: Ces instructions ne prétendent pas couvrir tous les détails ou toutes les différences d'équipement, de procédures ou de procédés décrits ni fournir de directives pouvant répondre à toutes les éventualités pouvant survenir pendant l'installation, le fonctionnement ou l'entretien. Si des renseignements additionnels sont nécessaires afin de résoudre un problème insuffisamment décrit pour l'utilisation, veuillez communiquer avec votre représentant le plus près de chez vous.

Remarque: Les caractéristiques techniques et les dimensions sont sujettes à modifications sans préavis.

IMPORTANT: À lire avant l'installation du luminaire. Conservez pour consultation ultérieure.

SÉCURITÉ: Le câblage du luminaire doit être conforme au Code National de l'Électricité, les lois et ordonnances locales en vigueur. Une mise à la terre adéquate est requise afin d'assurer votre sécurité. Respectez soigneusement la procédure de mise à la terre du chapitre d'installation.

INSTALLATION

Applications

Ces luminaires sont destinés à un usage extérieur dans des endroits humides et ne doivent pas être installés dans des endroits mal ventilés ou des pièces fermées dont la température est élevée. Seul le montage mural est possible pour le luminaire. Le montage inversé causera une surchauffe et une éventuelle pénétration d'eau.

Outils requis

Tournevis Philips, embout Torx T-20 (fourni), tournevis de 6 mm multi-embouts ou douille de 6 mm, mèche de 6 mm (1/4 po).

1. Ouvrez le luminaire en desserrant les deux vis inviolables avec l'embout Torx T-20 inclus sur le côté opposé aux charnières et retirez la porte vitrée. Retirez les bouchons (Figure 1). - Figure 2.)

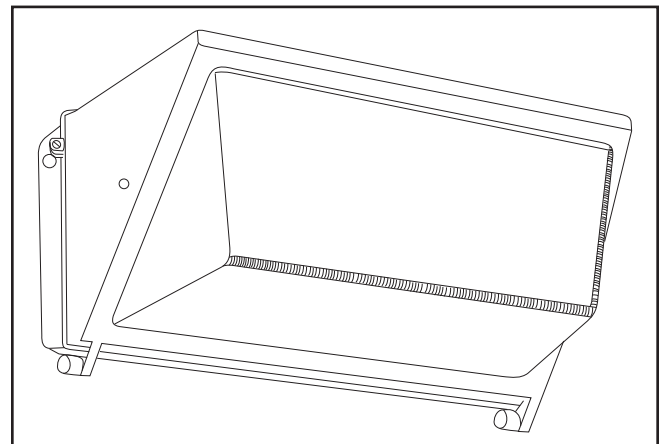


Figure 1. WPLLED100

Instructions d'installation - WPLLED

2. Préparez la plaque dorsale pour le montage en perçant ou en ouvrant les trous appropriés. (Figure 3.)
3. Alignez la plaque dorsale sur la position voulue et fixez-la solidement. Calfeutrez tous les trous de la plaque dorsale et les trous de fixation et de conduite. Calfeutrez le contour de la plaque dorsale à l'endroit où le luminaire touche à la surface de montage pour assurer un scellage étanche.
4. Si vous utilisez une conduite électrique, retirez le capuchon de la vis de l'orifice désiré sur cette dernière et remplacez-le par la conduite. Faites passer les câbles de circuit de dérivation à l'intérieur du luminaire. Si vous utilisez une boîte de jonction, acheminez les fils du circuit de dérivation par le trou arrière dans le luminaire.
5. Épissez les fils de raccordement du circuit de dérivation aux fils du luminaire, le noir au noir (phase), le blanc au blanc (neutre) et le vert au vert (terre).
6. Fixez à nouveau le module DEL et le module d'alimentation sur la plaque dorsale.
7. Remontez la lentille en utilisant les vis inviolables fournies.

Montage

La plaque dorsale possède un gabarit avec trous prépercés et entrées défonçables pour être compatible avec toute boîte de jonction encastrée standard, trois entrées défonçables de 0,79 cm (5/16 po) pour les orifices de montage A et trois trous taraudés NPS de 1,27 cm (1/2 po) D pour la conduite de surface ou l'unité de contrôle photoélectrique.

- A – Trous taraudés NPS 1,27 cm (1/2 po).
- B – Entrées défonçables de 0,79 cm (5/16 po) de diamètre.

Remarque: Pour rendre étanche votre installation extérieure, toutes les rondelles doivent être placées correctement et toutes les vis insérées et serrées fermement. Appliquez du silicone étanche sur tous les bords entre le boîtier du luminaire et la surface de montage.

Remarque: La hauteur de montage doit être de 1,8 m (6 pi) minimum.

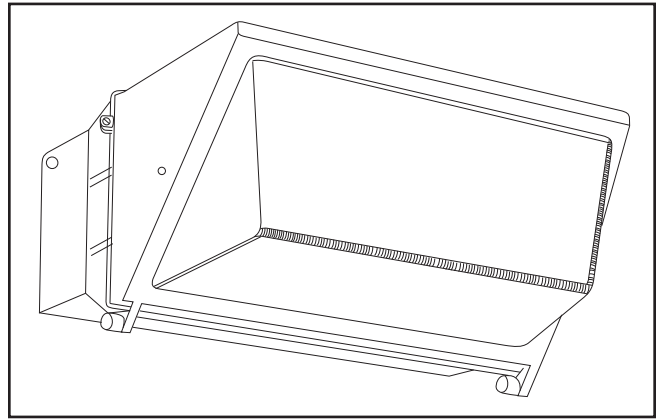


Figure 2. WPLLED125

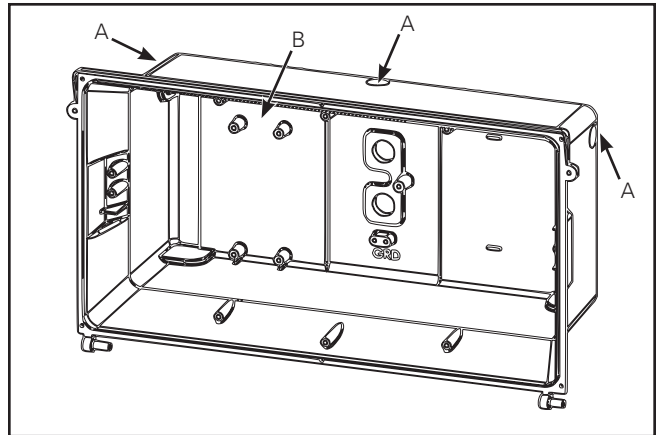


Figure 3.

⚠ ADVERTENCIA

Asegúrese de que la alimentación esté **DESCONECTADA** antes de comenzar la instalación o intentar realizar cualquier tarea de mantenimiento. **Riesgo de incendio y/o descarga eléctrica. Si no está calificado, consulte a un electricista.**

⚠ ADVERTENCIA

Riesgo de descarga eléctrica: desconecte la alimentación en el disyuntor o fusible antes de instalar o realizar tareas de servicio técnico.

⚠ ADVERTENCIA

Riesgo de quemaduras: desconecte la alimentación y espere que la luminaria se enfríe antes de realizar tareas de servicio técnico.

⚠ ADVERTENCIA

Riesgo de lesiones físicas: la luminaria puede dañarse y/o convertirse en un objeto inestable si no se la instala correctamente.

⚠ ADVERTENCIA

NO monte la luminaria a menos de 6" (15 cm) de una superficie combustible. NO manipule la luminaria por la lente.

Nota: Estas instrucciones no aseguran cubrir todos los detalles o variaciones del equipo, procedimiento o proceso descrito, ni proporcionar directivas que anticipen todas las contingencias posibles durante la instalación, la operación o el mantenimiento. Cuando desee obtener información adicional para solucionar un problema no abordado en forma satisfactoria para propósitos del usuario, póngase en contacto con su representante más cercano.

Nota: Las especificaciones y las dimensiones están sujetas a cambios sin previo aviso.

IMPORTANTE: Lea antes de instalar la luminaria. Conserve estas instrucciones para tenerlas como referencia futura.

SEGURIDAD: Esta luminaria debe cablearse de conformidad con el Código Eléctrico Nacional y las ordenanzas y los códigos locales aplicables. Se requiere una adecuada conexión a tierra para garantizar la seguridad personal. Consulte atentamente el procedimiento de conexión a tierra en la sección de instalación.

INSTALACIÓN

Aplicaciones

Estas luminarias están diseñadas para un servicio de iluminación en exteriores y lugares húmedos, y no deberían utilizarse en un área de poca ventilación o en recintos con alta temperatura ambiente. La luminaria se debe montar solamente en paredes. El montaje invertido provocará un sobrecalentamiento y la posible entrada de agua.

Herramientas necesarias

Destornillador Philips, broca Torx T-20 (incluida), destornillador de brocas múltiples de 6 mm o llave de cubo de 6 mm, broca de taladro de 1/4" (6,3 mm).

1. Abra la luminaria aflojando los dos tornillos resistentes a los golpes con la broca Torx T-20 (incluida) en la parte lateral y retire la unidad de la puerta de vidrio. Retire los tapones de drenaje (Figura 1. - Figura 2.)

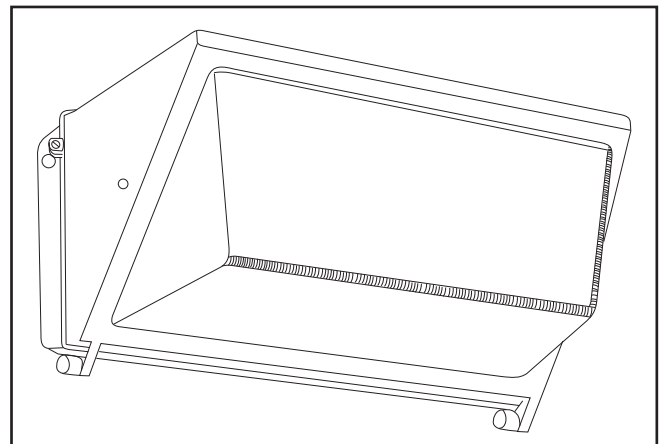


Figura 1. WPLLED100

Instrucciones de instalación - WPLLED

2. Prepare la placa trasera para montaje perforando o calando los orificios necesarios. (Figura 3.)
3. Alinee la placa trasera en el lugar deseado y móntela de manera segura. Selle todos los orificios de la placa trasera, los de montaje y de conductos. Selle alrededor de la placa trasera donde la luminaria hace contacto con la superficie de montaje para sellarla de forma hermética.
4. Si usa un conducto eléctrico, retire la tapa de tornillos del orificio de conducto deseado y vuelva a colocar el conducto. Pase los cables del circuito de rama al interior de la luminaria. Si usa una caja de derivación, pase los cables del circuito de rama por el orificio trasero hacia el interior de la luminaria.
5. Empalme los cabezales del circuito de rama a los cabezales de alimentación de la luminaria, negro con negro (vivo), blanco con blanco (neutro) y verde con verde (tierra).
6. Vuelva a unir el módulo LED y el módulo del controlador con la placa trasera.
7. Vuelva a colocar la unidad del lente usando los tornillos de seguridad incluidos.

Montaje

La placa trasera tiene una plantilla de perforación incorporada para que coincida con cualquier caja de derivación empotrada estándar, tres expulsores de 5/16" para los orificios de montaje A y tres orificios roscados 1/2" NPS D para el conducto de superficie o la unidad de fotocontrol.

- A – orificios roscados 1/2" NPS.
- B – expulsores de 5/16" de diámetro.

Nota: Para impermeabilizar su instalación externa, todas las juntas deben asentarse correctamente y todos los tornillos insertarse y ajustarse firmemente. Aplique sellador de silicona impermeable alrededor de todos los bordes entre la carcasa del accesorio y la superficie de montaje.

Nota: La altura de montaje debe ser de 1,82 m (6 pies) como mínimo.

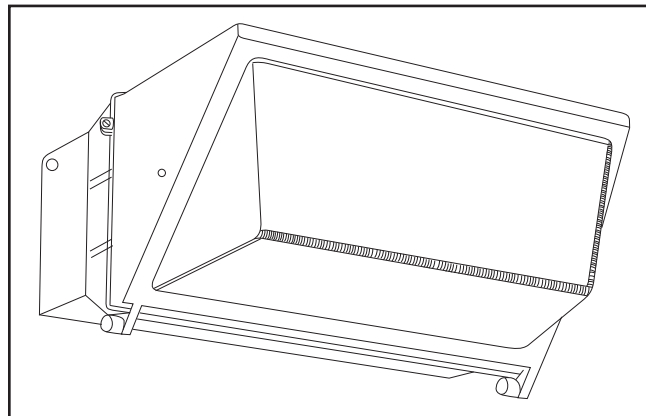


Figura 2. WPLLED125

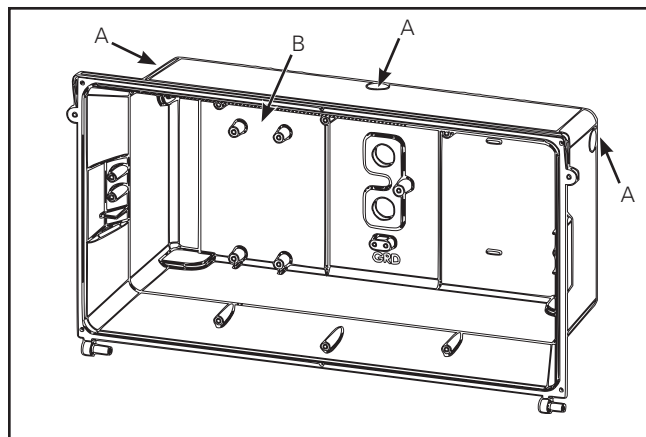


Figura 3.

Warranties and Limitation of Liability

Please refer to www.eaton.com/LightingWarrantyTerms for our terms and conditions.

Garanties et limitation de responsabilité

Veillez consulter le site www.eaton.com/LightingWarrantyTerms pour obtenir les conditions générales.

Garantías y Limitación de Responsabilidad

Visite www.eaton.com/LightingWarrantyTerms para conocer nuestros términos y condiciones.

Eaton
1121 Highway 74 South
Peachtree City, GA 30269
P: 770-486-4800
www.eaton.com/lighting

Canada Sales
5925 McLaughlin Road
Mississauga, Ontario L5R 1B8
P: 905-501-3000
F: 905-501-3172

© 2016 Eaton
All Rights Reserved
Printed in USA
Imprimé aux États-Unis
Impreso en los EE. UU.
Publication No. IB514014EN
December 15, 2016

Eaton is a registered trademark.
All trademarks are property
of their respective owners.

Eaton est une marque de commerce
déposée. Toutes les autres marques
de commerce sont la propriété de leur
propriétaire respectif.

Eaton es una marca comercial
registrada. Todas las marcas
comerciales son propiedad de sus
respectivos propietarios.

Product availability, specifications,
and compliances are subject to
change without notice

La disponibilité du produit, les
spécifications et les conformités
peuvent être modifiées sans préavis

La disponibilidad de productos, las
especificaciones y los cumplimientos
están sujetos a cambio sin previo aviso