

READ AND FOLLOW ALL SAFETY INSTRUCTIONS! SAVE THESE INSTRUCTIONS AND DELIVER TO OWNER AFTER INSTALLATION

- To reduce the risk of death, personal injury or property damage from fire, electric shock, falling parts, cuts/abrasions, and other hazards please read all warnings and instructions included with and on the fixture box and all fixture labels.
- Before installing, servicing, or performing routine maintenance upon this equipment, follow these general precautions.
- Installation and service of luminaires should be performed by a **qualified licensed electrician**.
- Maintenance of the luminaires should be performed by person(s) familiar with the luminaires' construction and operation and any hazards involved. Regular fixture maintenance programs are recommended.
- It will occasionally be necessary to clean the outside of the refractor/lens. Frequency of cleaning will depend on ambient dirt level and minimum light output which is acceptable to user. Refractor/lens should be washed in a solution of warm water and any mild, non-abrasive household detergent, rinsed with clean water and wiped dry. Should optical assembly become dirty on the inside, wipe refractor/lens and clean in above manner, replacing damaged gaskets as necessary.
- **DO NOT INSTALL DAMAGED PRODUCT!** This luminaire has been properly packed so that no parts should have been damaged during transit. Inspect to confirm. Any part damaged or broken during or after assembly should be replaced.
- Recycle: For information on how to recycle LED electronic products, please visit www.epa.gov.
- These instructions do not purport to cover all details or variations in equipment nor to provide every possible contingency to meet in connection with installation, operation, or maintenance. Should further information be desired or should particular problems arise which are not covered sufficiently for the purchaser's or owner's purposes, this matter should be referred to Acuity Brands Lighting, Inc.



WARNING RISK OF ELECTRIC SHOCK

- Disconnect or turn off power before installation or servicing.
- Verify that supply voltage is correct by comparing it with the luminaire label information.
- Make all electrical and grounded connections in accordance with the National Electrical Code (NEC) and any applicable local code requirements.
- All wiring connections should be capped with UL approved recognized wire connectors.



WARNING RISK OF BURN

- Allow lamp/fixture to cool before handling. Do not touch enclosure or light source.
- Do not exceed maximum wattage marked on luminaire label.
- Follow all manufacturer's warnings, recommendations and restrictions for: driver type, burning position, mounting locations/methods, replacement and recycling.



CAUTION RISK OF INJURY

- Wear gloves and safety glasses at all times when removing luminaire from carton, installing, servicing or performing maintenance.
- Avoid direct eye exposure to the light source while it is on.



CAUTION RISK OF FIRE

- Keep combustible and other materials that can burn, away from lamp/lens.
- Do not operate in close proximity to persons, combustible materials or substances affected by heat or drying.



CAUTION: RISK OF PRODUCT DAMAGE

- Never connect components under load.
- Do not mount or support these fixtures in a manner that can cut the outer jacket or damage wire insulation.
- Never connect an LED product to an unapproved dimmer pack. Contact ABL directly for any dimmers not specifically recommended for the product.
- Unless individual product specifications deem otherwise: Allow for some volume of airspace around fixture. Avoid covering LED fixtures with insulation, foam, or other material that will prevent convection or conduction cooling.
- Unless individual product specifications deem otherwise: Maximum ambient temperature is 90°C. Do not operate fixture at temperatures higher than this.
- Unless individual product specifications deem otherwise: Never mount in places where fixture will be exposed to rain, high humidity, extreme temperature changes or restricted ventilation.
- LED products are Polarity Sensitive. Ensure proper Polarity before installation.
- Electrostatic Discharge (ESD): ESD can damage LED fixtures. Personal grounding equipment must be worn during all installation or servicing of the unit.
- Do not touch individual electrical components as this can cause ESD, shorten lamp life, or alter performance.
- There are no user serviceable parts inside the unit. Do not rewire, reconfigure, or modify the unit or attempt any repairs yourself. Additionally, field replacement of the LED assembly or lamps is not allowed by UL standards at this time. In the unlikely event your unit may require service, stop using the unit immediately and contact an ABL representative.

All luminaires that contain electronic devices that generate frequencies above 9kHz from any component within the luminaire comply with one of the following Part 15 of the FCC Rules. Operation is subject to the following two conditions:

- (1) This device may not cause harmful interference
- (2) This device must accept any interference received, including interference that may cause undesired operation.

This device complies with Part 18 of the FCC Rules but may cause interference with cordless and cell phones, radios, televisions, and other electronic devices. To correct the problem move the device away from the luminaire or plug into a different outlet. This product may cause interference to radio equipment and should not be installed near maritime safety communications equipment or other critical navigation or communications equipment operating between 0.45-30MHz.

Failure to follow any of these instructions could void product warranties. For a complete listing of product Terms and Conditions, please visit www.acuitybrands.com.

OUR BRANDS

Indoor/Outdoor: Lithonia Lighting, Carandini, Holophane, RELOC

Indoor Lighting: Gotham, Mark Architectural Lighting, Peerless, Renaissance Lighting, Winona Lighting

Outdoor Lighting: American Electric Lighting, Antique Street Lamps, Hydrel, Tersen

Controls: DARK TO LIGHT, Lighting Control & Design, ROAM, Sensor Switch, Synergy

Acuity Brands Lighting, Inc. assumes no responsibility for claims arising out of improper or careless installation or handling of its products.

ABL LED General Warnings, Form No. 503.203

© 2010 Acuity Brands Lighting, Inc. All rights reserved. 12/01/10

LDN 3" Downlight

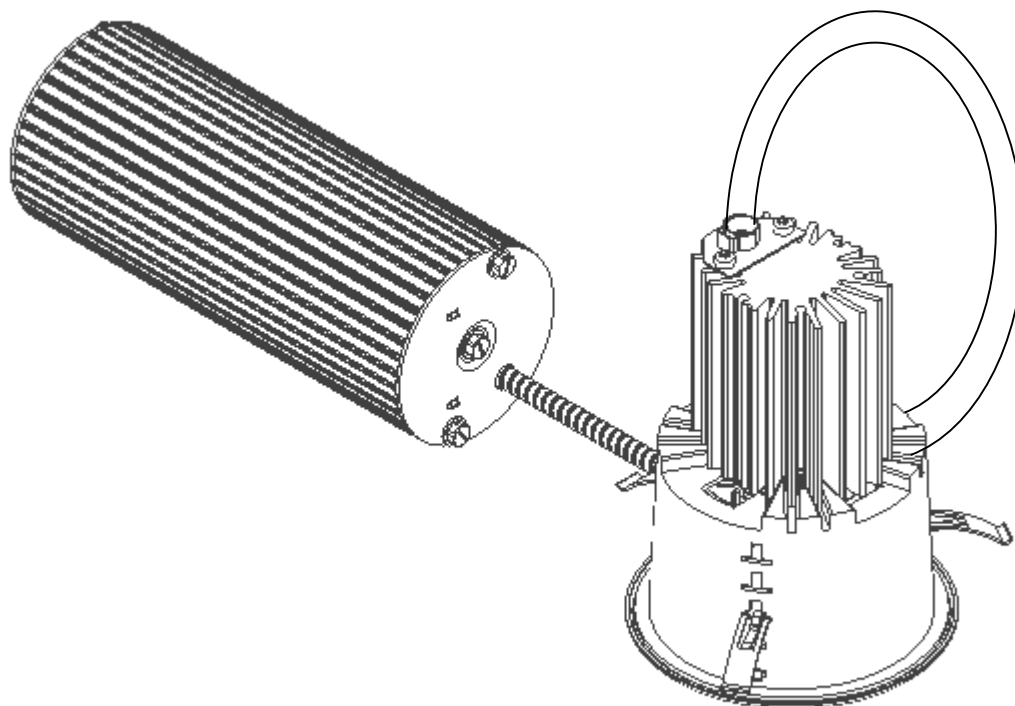
INSTALLATION INSTRUCTIONS

These installation instructions are used for installing the following luminaires and kits

Luminaire Variant	Mounting Kits (Shipped Separately)
Round - Catalog # LDN3	none
Square - Catalog # LDN3SQ	none

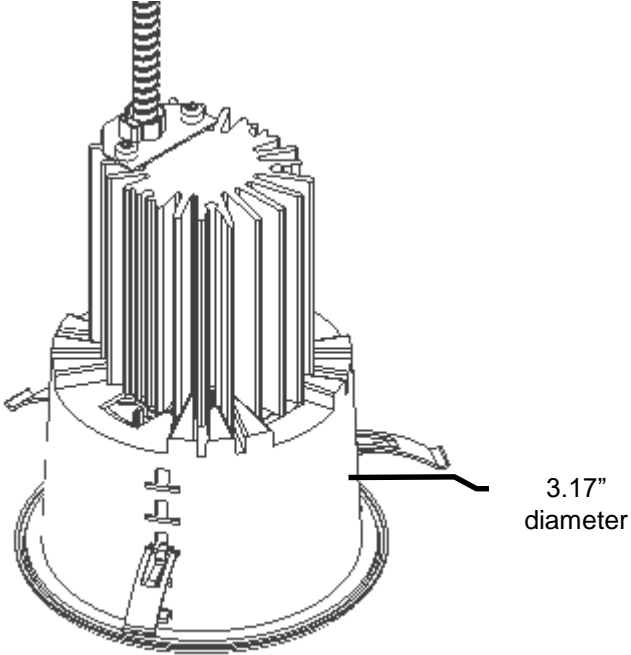
Identification of the downlight luminaire Page 2
 Identification of the variantsPage 3
 Installation of round variant Page 3
 Notes regarding alignment of the square luminaire variant Page 5

A) Identification of Round Downlight Luminaire Part

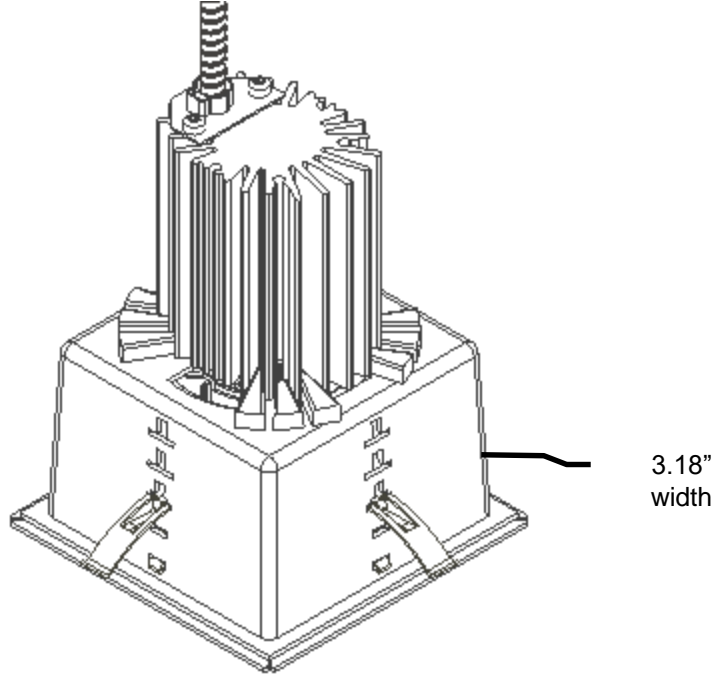


B) Identification of Luminaire Variants

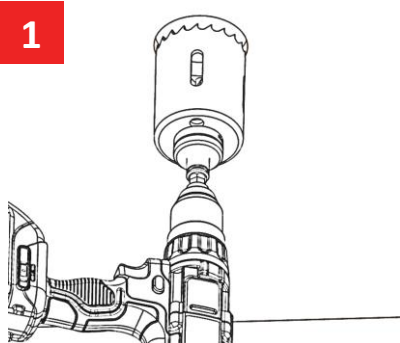
Round Downlight



Square Downlight

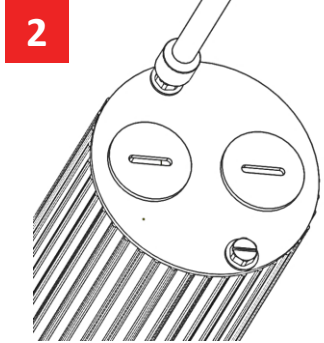


C) Downlight Installation

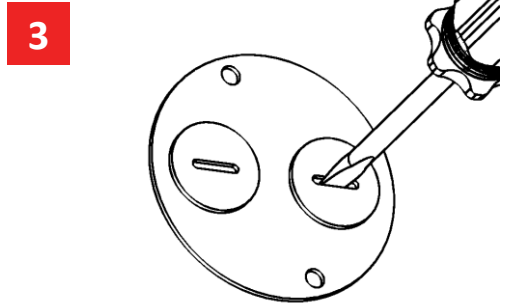


SQUARE STYLE – SKIP TO SECTION E-1.

ROUND STYLE - Drill ceiling opening using a **3-1/4"** hole saw. Pull branch circuit from ceiling. supply wire must meet applicable electrical codes and be rated for a minimum of 90°C. The driver is capable of dimming the luminaire with commercial grade 0-10V devices or residential line dimmers.



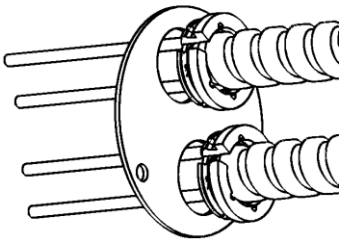
Remove the input power plate by removing the two screws on the knock-out side of the power supply enclosure.



Twist out one or more knock-outs using a flat bladed screwdriver. Discard the knock-outs(s).

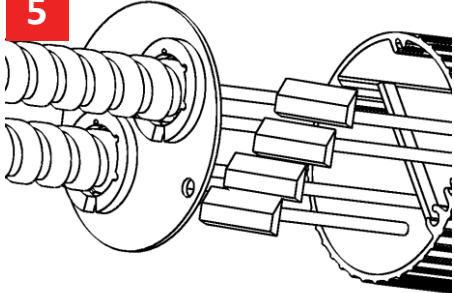
C) Downlight Installation - Continued

4



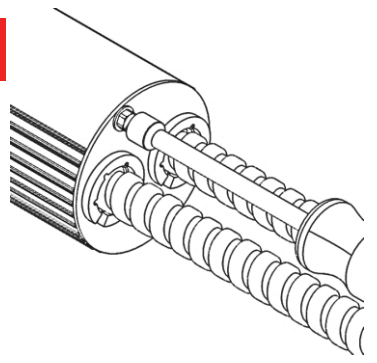
Attach the branch circuit to the cover plate with a snap in connector. If daisy chaining multiple fixtures, the required conduit fitting is Push-In Duplex (ref. McMaster Carr #7969K31, not provided)

5



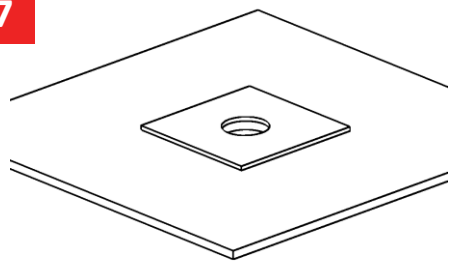
Complete necessary splices. Fixture inputs are black, white and green. Dimming inputs are purple (+) and gray (-). If a residential dimmer is used, cap off the purple and gray.

6



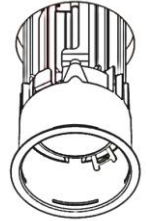
Reattached the cover plate with the screws that were removed in step 2. Ensure that there are no pinched wires between the power supply enclosure and this cover plate.

7



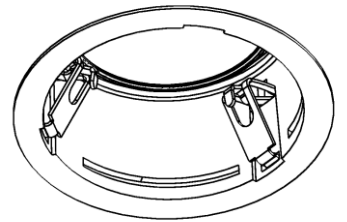
If ceiling is not durable, or thinner than 3/8", we recommended adding a stiffener above the ceiling, such as a square of drywall or plywood.

8



Insert the assembly into the ceiling. Abide by the markings on the luminaire regarding insulation contact. Remove the translucent paint plug – but DON'T throw it away. It will be reinstalled in step 11.

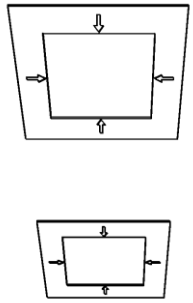
9



Insert the black spring clips into the lower collar slots for the correct ceiling thickness and, once the luminaire is flush with the ceiling, push them outward with flat bladed screwdriver until the snap into place.

D) Ceiling Hole for Square Luminaire Variant

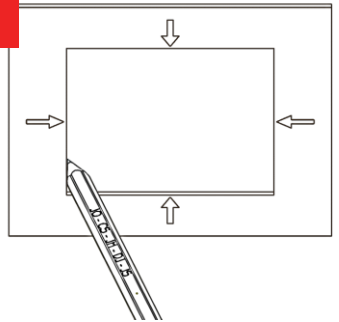
1



READ SECTION C-1 PRIOR TO CONTINUING.

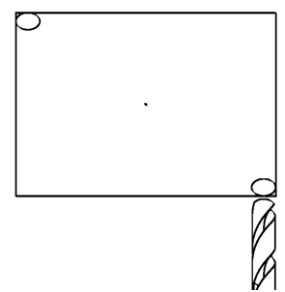
Use a laser or other accurate method to ensure that your template marks are aligned.

2



Using the square template, sketch the hole on the ceiling.

3



Drill a small hole at two corners of the sketched template. Using a keyhole saw, cut on sketched line. Return to section C-2 to complete the installation.

LIRE ATTENTIVEMENT ET OBSERVER TOUTES LES CONSIGNES DE SÉCURITÉ CONSERVER CES DIRECTIVES ET LES REMETTRE AU PROPRIÉTAIRE APRÈS L'INSTALLATION

- Pour réduire les risques de décès, blessures ou dommages matériels résultant d'un incendie, d'un choc électrique, de chutes de pièces, coupures, éraflures et autres dangers, veuillez lire tous les avertissements et toutes les directives fournis avec l'appareil, sur la boîte et les étiquettes.
- Avant l'installation, l'entretien ou la maintenance de cet équipement, veuillez prendre les précautions générales suivantes.
- L'installation et le service technique des luminaires doivent être effectués par un **électricien licencié qualifié**.
- L'entretien des luminaires doit être effectué par des personnes au courant de la construction et du fonctionnement des luminaires et des risques impliqués. Un programme d'entretien régulier est recommandé.
- À l'occasion, il sera nécessaire de nettoyer l'extérieur du réflecteur ou de la lentille. La fréquence de nettoyage dépendra du niveau de saleté ambiant et du flux lumineux minimal acceptable pour l'utilisateur. Le réflecteur et la lentille doivent être nettoyés à l'aide d'une solution d'eau tempérée et de tout détergent domestique doux, non abrasif, puis rincés à l'eau propre et essuyés. En cas de saleté à l'intérieur du bloc optique, essuyer le réflecteur ou la lentille, puis nettoyer comme indiqué ci-dessus et remplacer toute garniture d'étanchéité endommagée au besoin.
- **NE PAS INSTALLER UN PRODUIT ENDOMMAGÉ !** Ce luminaire a été emballé de manière à ce que les pièces ne subissent pas de dommages lors du transport. Veuillez inspecter et confirmer le bon état. Toute pièce endommagée ou brisée lors de l'assemblage ou après devrait être remplacée.
- Recyclage : pour accéder à l'information sur le recyclage des produits électroniques DEL, veuillez visiter www.epa.gov.
- Ces directives n'entendent pas couvrir tous les détails, tous les modèles d'équipement, ni prévoir toute éventualité liée à l'installation, au fonctionnement ou à l'entretien de cet équipement. Pour toute autre information ou en cas d'un problème non résolu par le présent document, l'acheteur ou le propriétaire est prié de contacter Acuity Brands Lighting, Inc.



MISE EN GARDE : RISQUE DE CAUSER DES DOMMAGES AU PRODUIT

- Ne jamais connecter des composants en charge.
- Ne pas monter ou supporter ces appareils d'une manière pouvant causer l'abrasion de la gaine externe ou endommager l'isolant des fils.
- Ne jamais connecter un produit DEL à un dispositif de gradation non approuvé. Veuillez contacter ABL directement pour vérifier la compatibilité d'un gradateur non recommandé précisément pour le produit.
- Sauf en cas de spécifications contraires individuelles des produits : Permettre un espace libre suffisant autour du luminaire. Éviter de couvrir les appareils DEL d'un matériau isolant, alvéolaire ou tout autre matériau empêchant le refroidissement de l'unité par convection ou conduction.
- Sauf en cas de spécifications contraires individuelles des produits : La température ambiante maximale est 90 °C. Ne pas employer le luminaire à une température plus élevée.
- Sauf en cas de spécifications contraires individuelles des produits : Ne pas monter le luminaire où il sera exposé à la pluie, l'humidité élevée, les changements de température extrêmes ou une aération limitée.
- Les produits DEL sont sensibles à la polarité. S'assurer d'une polarité adéquate avant l'installation.
- Décharge électrostatique (DES) : Une DES peut endommager les appareils DEL. Un équipement de mise à la terre de protection individuelle doit être porté lors de l'installation ou l'entretien de l'unité.
- Ne pas toucher aux composants électriques individuelles, car cela peut causer une DES, réduire la durée de vie de la lampe ou compromettre la performance de l'unité.
- Aucune pièce ne doit être réparée par l'utilisateur. Ne pas recâbler, reconfigurer, modifier ou réparer l'unité. De plus, le remplacement sur place du groupe DEL ou des lampes n'est pas permis par UL pour le moment. Dans le cas peu probable où l'unité exige un service technique, cesser de l'utiliser et contacter le représentant ABL.

Tous les luminaires comportant des dispositifs électroniques émetteurs de fréquences supérieures à 9 kHz de toute composante du luminaire se conforment à l'une des règles de la FCC, Section 15. Le fonctionnement est soumis aux deux conditions suivantes :

- (1) Ce dispositif ne peut causer de perturbations nuisibles.
- (2) Ce dispositif peut accepter toute perturbation reçue, notamment les perturbations pouvant causer un fonctionnement indésirable.

Ce dispositif est conforme à la Section 18 des règles de la FCC, mais peut causer de l'interférence avec les téléphones sans fil ou cellulaires, radios, téléviseurs et autres dispositifs électroniques. Pour corriger un problème, éloigner le dispositif du luminaire ou le brancher dans une autre prise de courant.

Ce produit peut causer de l'interférence à l'équipement radio, ne pas l'installer à proximité de l'équipement de communications de la sécurité maritime ou tout autre équipement critique de navigation ou de communications fonctionnant entre 0,45 et 30 MHz.

Ne pas observer ces instructions pourrait annuler les garanties du produit. Pour une liste complète des conditions et modalités, veuillez visiter www.acuitybrands.com.

NOS MARQUES

Intérieur/Extérieur: Lithonia Lighting, Carandini, Holophane, RELOC

Éclairage intérieur: Gotham, Mark Architectural Lighting, Peerless, Renaissance Lighting, Winona Lighting

Éclairage extérieur: American Electric Lighting, Antique Street Lamps, Hydrel, Tersen

Commandes d'éclairage: DARK TO LIGHT, Lighting Control & Design, ROAM, Sensor Switch, Synergy

Acuity Brands Lighting, Inc. décline toute responsabilité pour les réclamations résultant d'une installation ou manipulation inadéquate ou négligente de ses produits. Avertissements généraux de ABL sur les produits DEL, pub. no 503.203

Lithonia Downlighting / Part No. CJ5201106 Rev. A

One Lithonia Way / Conyers, GA 30012, ©20011 Acuity Brands Lighting, Inc., 12/11

800-315-4935 / www.lithonia.com



AVERTISSEMENT RISQUE DE CHOC ÉLECTRIQUE

- Couper ou éteindre l'alimentation électrique avant l'installation ou l'entretien.
- Vérifier que la tension d'alimentation est adéquate en la comparant à l'information sur l'étiquette du luminaire.
- Effectuer toutes les connexions et la mise à la terre conformément au National Electrical Code (NEC) et aux exigences de tout autre code local applicable.
- Toutes les connexions doivent être protégées d'un capuchon de connexion homologué UL.



MISE EN GARDE RISQUE DE BLESSURE

- Porter des gants et des verres de sécurité en tout temps pour retirer le luminaire de la boîte, l'installation, l'entretien ou les travaux de maintenance.
- Éviter d'exposer directement les yeux à la source lumineuse lorsqu'allumée.



AVERTISSEMENT RISQUE DE BRÛLURE

- Permettre le refroidissement de la lampe et du luminaire avant la manipulation. Ne pas toucher au boîtier ou à la source lumineuse.
- Ne pas dépasser la puissance maximale indiquée sur l'étiquette du luminaire.
- Observer tous les avertissements, toutes les recommandations et toutes les restrictions du fabricant sur : le type de pilote, la position d'utilisation, l'emplacement et les méthodes de montage, le remplacement et le recyclage.



MISE EN GARDE RISQUE D'INCENDIE

- Éloigner toutes les matières combustibles ou inflammables de la lampe et de la lentille.
- Ne pas employer à proximité des personnes, des matières combustibles ou des substances sensibles à la chaleur ou la sécheresse.

Plafonnier LDN 3 po

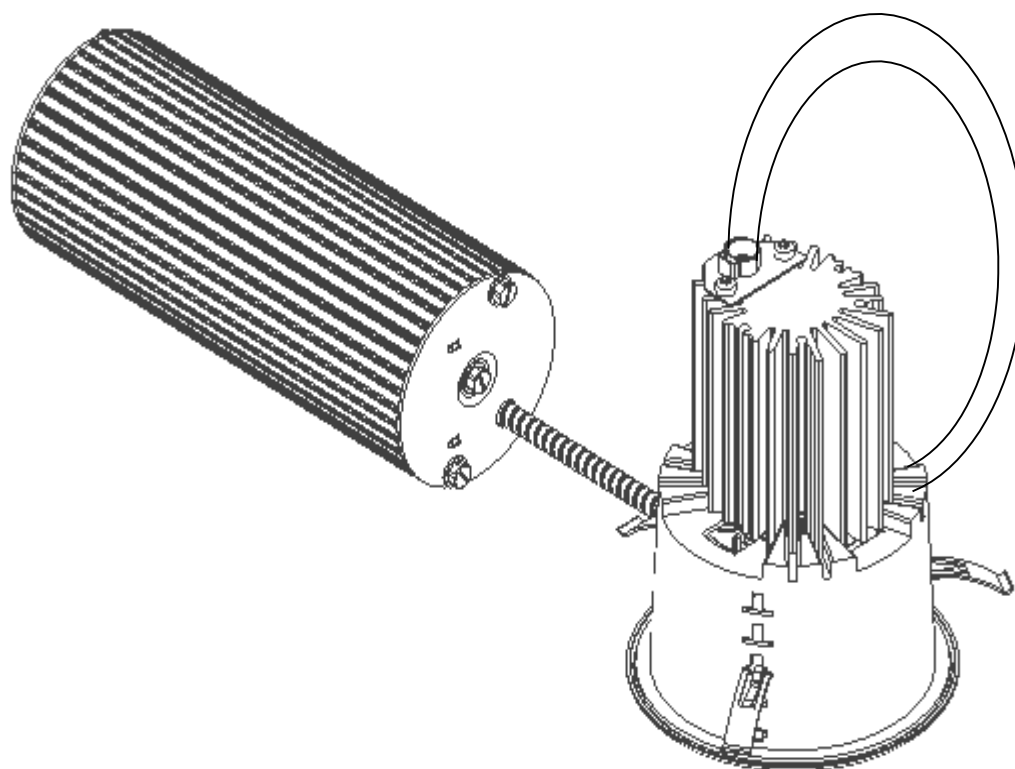
INSTRUCTIONS D'INSTALLATION

Ces instructions d'installation servent pour l'installation des luminaires et des ensembles suivants

Variante du luminaire	Ensembles de montage (expédiés séparément)
Rond - Catalogue n° LDN3	aucun
Carré - Catalogue n° LDN3SQ	aucun

Identification du plafonnier.....	Page 2
Identification des variantes.....	Page 3
Installation de la variante ronde.....	Page 3
Remarques concernant l'alignement de la variante de luminaire carré	Page 5

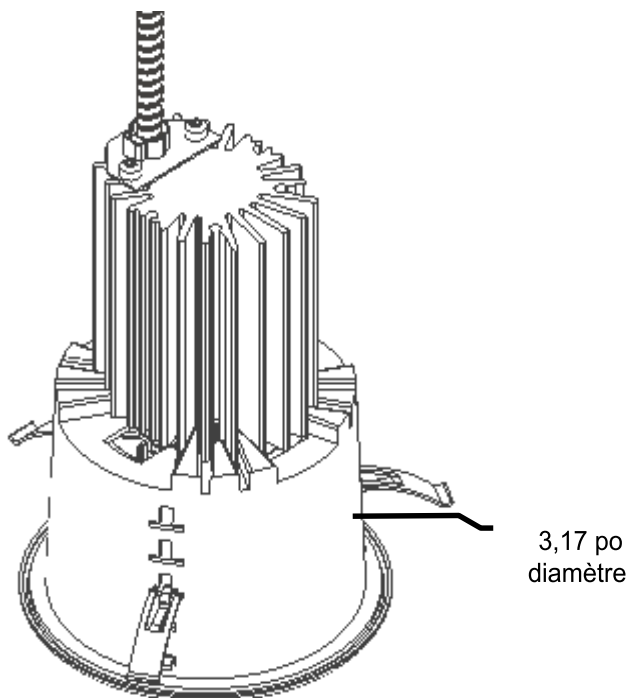
A) Identification des pièces du plafonnier rond



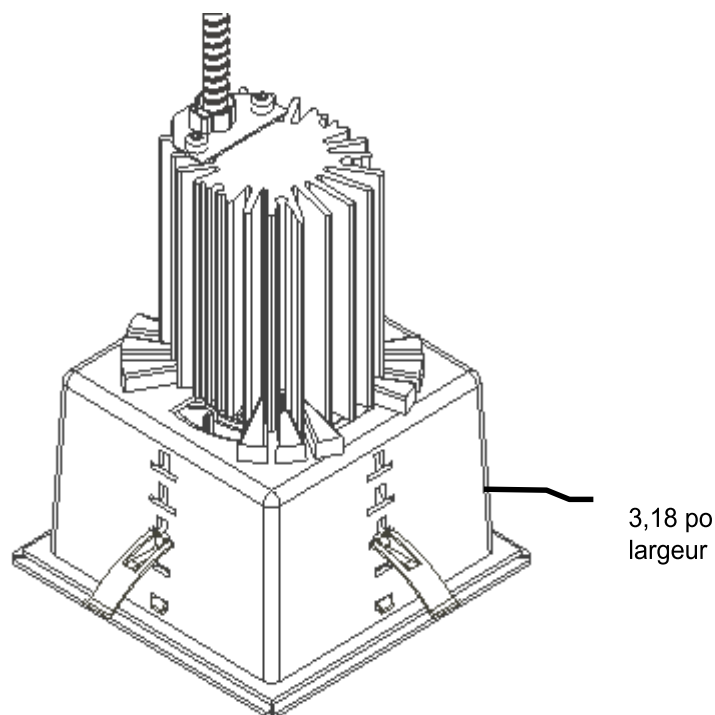
B) Identification des variantes de luminaire

An Acuity Brands Company

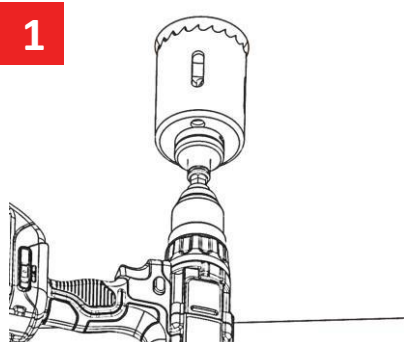
Plafonnier rond



Plafonnier carré

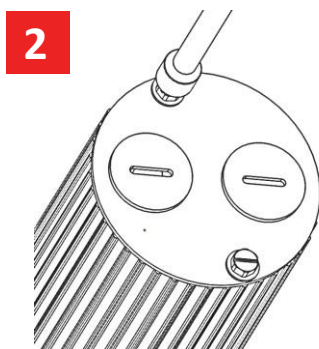


C) Installation de plafonnier

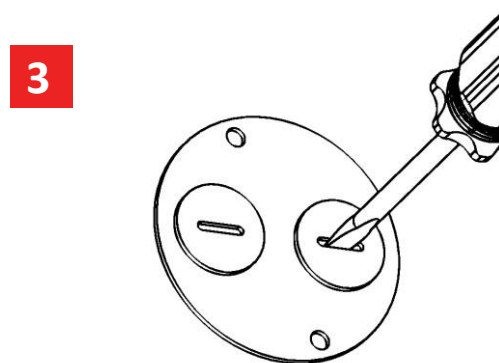


STYLE CARRÉ – PASSER À LA SECTION E-1.

STYLE ROND - Percez une ouverture au plafond à l'aide d'une scie-cloche de 3-1/4 po. Retirez le circuit de dérivation du plafond. Le câble d'alimentation doit respecter les codes électriques applicables et être coté pour un minimum de 90 °C. Le ballast peut fournir une gradation du luminaire avec des dispositifs à usage commercial de 0 à 10 V ou des gradateurs à usage résidentiel.



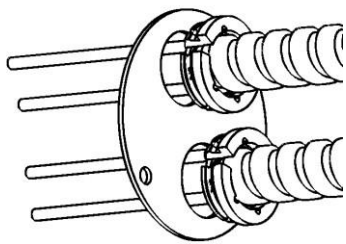
Retirez la plaque de la puissance d'entrée en retirant les deux vis sur le côté défonçable du boîtier d'alimentation électrique.



Dégagez une ou plusieurs entrées défonçables à l'aide d'un tournevis plat. Jetez les opercules défonçables

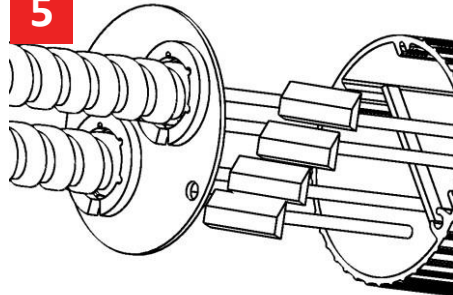
C) Installation du plafonnier - Suite

4



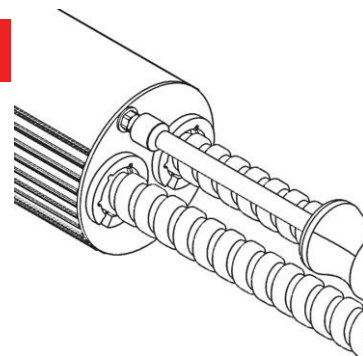
Fixez le circuit de dérivation à la plaque de protection à l'aide d'un connecteur à pression. Dans le cas d'un montage en série de plusieurs luminaires, un raccord duplex instantané (réf McMaster Carr #7969K31, non fourni) est nécessaire.

5



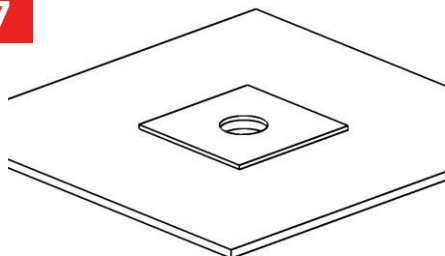
Effectuer les épissures nécessaires. Les entrées du luminaire sont de couleur noire, blanche et verte. Les entrées de gradation sont de couleur violette (+) et grise (-). Si un gradateur à usage résidentiel est utilisé, isolez le violet et le gris.

6



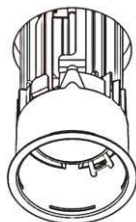
Fixez de nouveau la plaque de protection avec les vis qui ont été retirées à l'étape 2. Assurez-vous qu'aucun fil n'est coincé entre le boîtier d'alimentation électrique et cette plaque de protection.

7



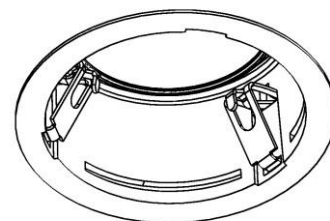
Si le plafond n'est pas durable, ou d'une épaisseur inférieure à 3/8 po, nous recommandons d'ajouter un renfort au-dessus du plafond, comme un carré de cloison sèche ou de contreplaqué.

8



Insérez l'ensemble dans le plafond. Respectez les indications sur le luminaire concernant le contact isolé. Retirez le bouchon de peinture transparent - mais ne le jetez pas. Il sera installé de nouveau à l'étape 11.

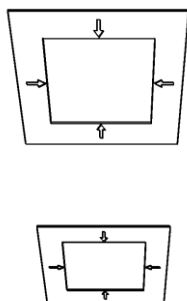
9



Insérez les trois agrafes à ressort noires dans le collier inférieur pour la bonne épaisseur de plafond et, une fois le luminaire au même niveau que le plafond, poussez-les vers l'extérieur jusqu'à les enclencher en place.

D) Trou de plafond pour la variante de luminaire carré

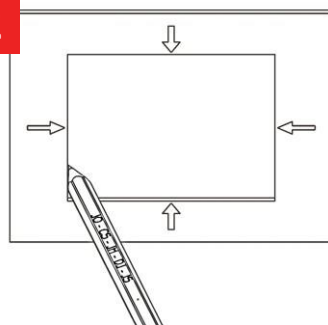
1



LIRE LA SECTION C-1 AVANT DE CONTINUER.

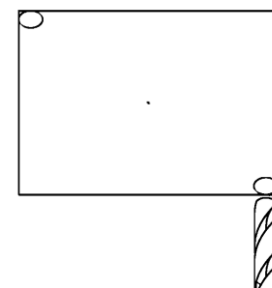
Utilisez un laser ou une autre méthode précise afin de garantir que les indications de votre gabarit sont alignées.

2



À l'aide du gabarit carré, faire une esquisse du trou sur le plafond.

3



Percez un petit trou aux deux coins du gabarit esquissé. À l'aide d'une scie à gichet, coupez le long de la ligne esquissée. Retournez à la section C-2 pour terminer l'installation.