

IMPORTANT SAFETY INSTRUCTIONS

- To reduce the risk of death, personal injury or property damage from fire, electric shock, falling parts, cuts/abrasions, and other hazards read all warnings and instructions included with and on the the fixture box and all fixture labels.
- Before installing, servicing, or performing routine maintenance upon this equipment, follow these general precautions.
- Commercial installation, service and maintenance of luminaires should be performed by a qualified licensed electrician.
- For Residential installation: If you are unsure about the installation or maintenance of the luminaires, consult a qualified licensed electrician and check your local electrical code.
- DO NOT INSTALL DAMAGED PRODUCT
- Recycle: For information on how to recycle LED electronic products, please visit www.epa.gov.
- This fixture should not be used in areas with limited ventilation or high ambient temperatures.
- This fixture is intended to be connected to a properly installed and grounded UL listed junction box.
- These instructions do not purport to cover all details or variations in equipment nor to provide every possible contingency to meet in connection with installation, operation, or maintenance. Should further information be desired or should particular problems arise which are not covered sufficiently for the purchaser's or owner's purpose, this matter should be referred to Acuity Brands Lighting, Inc.

⚠ WARNING: RISK OF ELECTRICALSHOCK

- Turn off electrical power at fuse or circuit breaker box before wiring fixture to the power supply.
- Turn off the power when you perform any maintenance.
- Verify that supply voltage is correct by comparing it with the luminaire label information.
- Make all electrical and grounded connections in accordance with the National Electrical Code and any applicable local code requirements.
- All wiring connections should be capped with UL approved wire connectors.

⚠ CAUTION: RISK OF INJURY

- Wear gloves and safety glasses at all times when removing luminaire from carton, installing, servicing or performing maintenance.
- Avoid direct eye exposure to the light source while it is on.
- Account for small parts and destroy packing material, as these may be hazardous to children.

⚠ WARNING: RISK OF BURN

- Allow fixture to cool before handling. Do not touch enclosure or light source.
- Do not exceed maximum wattage marked on luminaire label.
- Follow all lamp manufacturer's warnings, recommendations and restrictions for: driver type, burning position, mounting locations/methods, replacement, and recycling.
- Use only lamps that comply with ANSI standards.

⚠ CAUTION: RISK OF FIRE

- Keep combustible and other materials that can burn away from luminaire and lamp/lens.
- Minimum 90° C supply conductors.

INFORMACIÓN IMPORTANTE DE SEGURIDAD

- Para reducir el riesgo de muerte, lesiones personales o daño a la propiedad que pueda surgir de incendios, choques eléctricos, cortes, abrasiones, caída de partes y otros peligros lea todas las advertencias e instrucciones incluidas en la caja o su interior, además de las etiquetas del montaje.
- Antes de instalar o revisar el equipo, o realizar mantenimiento de rutina, siga estas precauciones generales.
- La instalación, la revisión y el mantenimiento comerciales de las luminarias debe ser realizada por un electricista calificado autorizado.
- En el caso de instalaciones residenciales: Si no está seguro sobre la instalación o el mantenimiento de las luminarias, consulte a un electricista calificado autorizado y verifique el código eléctrico local.
- NO INSTALE EL PRODUCTO SI ESTÁ DAÑADO
- Reciclado: Para obtener información sobre cómo reciclar productos electrónicos LED, visite www.epa.gov.
- Este montaje no se debe utilizar en áreas con poca ventilación o alta temperatura ambiente.
- Este montaje ha sido diseñado para conectarse a una caja de unión aprobada por UL debidamente instalada y puesta a tierra.
- Estas instrucciones no pretenden cubrir todos los detalles o las variaciones de los equipos ni abarcar todas las posibles eventualidades relacionadas con la instalación, el funcionamiento o el mantenimiento. Si necesita más información o surgen problemas específicos que no están debidamente cubiertos en la información del producto, remítase a Acuity Brands Lighting, Inc.

⚠ ADVERTENCIA: RIESGO DE CHOQUE ELÉCTRICO

- Desconecte la energía eléctrica en el fusible o disyuntor antes de conectar el montaje a la fuente de energía.
- Desconecte la energía eléctrica cuando realice operaciones de mantenimiento.
- Verifique que el voltaje de alimentación sea correcto; compárelo con la información de la etiqueta de la luminaria.
- Realice todas las conexiones eléctricas y a tierra en cumplimiento del Código Eléctrico Nacional y de los requisitos del código local vigente.
- Todas las conexiones de cableado deben cubrirse con conectores para cable reconocidos y aprobados por UL.

⚠ PRECAUCIÓN: RIESGO DE LESIONES

- Use gafas y guantes de protección en todo momento al retirar la luminaria de la caja, al instalarla, repararla o realizar operaciones de mantenimiento.
- Una vez encendida la fuente de luz, evite la exposición directa con los ojos.
- Tenga cuidado con las piezas pequeñas y destruya el material de embalaje, ya que pueden ser peligrosos si están al alcance de niños.

⚠ ADVERTENCIA: RIESGO DE QUEUMADURAS

- Antes de manipular el montaje, déjelo enfriar. No toque la carcasa ni la fuente de iluminación.
- No supere el voltaje máximo señalado en la etiqueta de la luminaria.
- Respete todas las advertencias, recomendaciones y restricciones que proporciona el fabricante para: tipo de conductor, posición de funcionamiento, puntos o métodos de montaje, reemplazo y reciclado.
- Use sólo lámparas que cumplan los estándares ANSI.

⚠ PRECAUCIÓN: RIESGO DE INCENDIO

- Mantenga lejos de la luminaria y de las lámparas/lentes, los materiales combustibles y de otro tipo que se puedan incendiar.
- Conductores de alimentación de un mínimo de 90° C.

IMPORTANTES MESURES DE SÉCURITÉ

- Afin de réduire le risque de blessures personnelles ou de mort, ou d'endommager le matériel en raison d'un incendie, d'un choc électrique, de la chute de pièces, de coupures/abrasions ou de tout autre danger, lisez tous les avertissements et instructions compris dans et sur la boîte de la fixation et toutes ses étiquettes.
- Avant d'installer, d'entretenir ou de réaliser une maintenance de routine sur cet équipement, tenez compte de ces précautions générales.
- L'installation commerciale, l'entretien et les réparations des lampes ne devraient être effectuées que par un électricien diplômé et qualifié.
- Pour les installations résidentielles : Si vous avez des doutes quant à l'installation ou l'entretien des lampes, consultez un électricien diplômé et qualifié et vérifiez votre code de l'électricité local.
- NE PAS INSTALLER LE PRODUIT ENDOMMAGÉ !
- Recyclage : pour des informations sur la manière de recycler les produits électroniques à DEL, veuillez vous rendre sur www.epa.gov.
- Cette fixation ne devrait pas être utilisée dans des endroits où la ventilation est limitée ou qui présentent des températures ambiantes élevées.
- Cette fixation est conçue pour être connectée à une boîte de jonction certifiée UL, correctement installée et mise à la masse.
- Ces instructions ne sont pas censées couvrir tous les détails ou variations de l'équipement ni fournir toutes les éventualités possibles en ce qui concerne l'installation, l'utilisation ou l'entretien. Si des informations supplémentaires devaient s'avérer nécessaires, ou si des problèmes particuliers se présentent et ne sont pas suffisamment repris sur l'acheteur ou du propriétaire, il conviendra de contacter Acuity Brands Lighting, Inc à ce sujet.

⚠ AVERTISSEMENT: RISQUE DE CHOC ÉLECTRIQUE

- Coupez l'alimentation électrique au niveau du fusible ou du disjoncteur avant de câbler la fixation sur l'alimentation.
- Coupez l'alimentation lorsque vous effectuez tout travail d'entretien.
- Vérifiez que la tension d'alimentation est correcte en la comparant avec les informations sur l'étiquette de la lampe.
- Réalisez tous les raccordements électriques et de masse conformément aux exigences du Code national de l'électricité et de tout code local applicable.

⚠ ATTENTION: RISQUE DE BLESSURE

- Tous les raccordements câblés doivent être faits avec des connecteurs de câbles certifiés UL.
- Portez des gants et des lunettes de protection en permanence lorsque vous retirez la lampe du carton et que vous procédez à l'installation, à l'entretien ou à des réparations.
- Évitez le contact direct des yeux avec la source de lumière lorsqu'elle est allumée.
- Faites attention aux petites pièces et détruisez le matériel d'emballage car ils pourraient être dangereux pour les enfants.

⚠ AVERTISSEMENT: RISQUE DE BRÛLURE

- Laissez refroidir la fixation avant de la manipuler. Ne touchez pas l'enceinte ou la source de lumière.
- Ne dépassez pas la puissance maximum indiquée sur l'étiquette de la lampe.
- Respectez tous les avertissements, recommandations et restrictions du fabricant de lampe pour le circuit d'attaque, la position de fonctionnement, les méthodes/endroits de montage, le remplacement et le recyclage.
- Utilisez uniquement les lampes qui sont conformes aux normes ANSI.

⚠ ATTENTION: RISQUE D'INCENDIE

- Conservez les matériaux combustibles et tout autre élément pouvant prendre feu à l'écart de la lampe/lentille.
- Conducteurs d'alimentation de 90° C minimum.

GUIDE DÉTAILLÉ

1. Retirer les composants de l'appareil et tout emballage de pièces. S'assurer que toutes les pièces sont incluses. **Voir Page 2.**

2. Supprimer (2) vis (4) de fixation du couvercle de chemin de câbles pour le logement Mobilier (1) **Voir la Figure 1.**

3. Pour enlever la débouchure appuyer un tournevis sur celle-ci et donner un coup de marteau. (Toujours porter de lunettes de sécurité en utilisant un marteau.) Dégager la rondelle à l'aide de pinces puis l'enlever. **Voir la Figure 2.**

AVERTISSEMENT: Avant de procéder au raccordement électrique, couper le courant au disjoncteur ou fusible. Cet appareil doit être mis à terre afin d'éviter toute décharge électrique et assurer l'allumage.

4. Amener le boîtier au plafond, centrer sur la boîte de raccordement. Tracer une marque au crayon à travers les rainures (2) de ¼ po x 3/8 po pour les trous de montage. Percer un trou de 1/8 po à chaque endroit.

Si la perceuse rencontre une solive, tenir l'appareil contre la boîte de raccordement et tirer les fils d'alimentation dans l'appareil par la débouchure. Fixer chaque extrémité du luminaire à la solive à l'aide de vis à bois. **Voir la figure4.**

Si la perceuse ne rencontre pas de solive, agrandir le trou du plafond pour permettre un boulon à ailettes. Tenir l'appareil contre la boîte de raccordement et tirer les fils d'alimentation dans l'appareil par la débouchure, insérer et serrer le boulon. **Voir la Figure 3.**

5. Effectuer la mise à terre comme suit: Raccorder le fil de cuivre nu ou vert de la boîte de raccordement à la vis "GND" ou fixer à la vis de terre à l'aide de la rondelle à collerette et de l'écrou fournis dans l'emballage-pièces. Si l'alimentation ne possède pas de mise à terre, vérifier le code d'électricité applicable pour une installation conforme. **Voir la Figure 5.**

6. Raccorder tout fil noir de l'appareil au fil noir d'alimentation à l'aide de capuchons, tout fil blanc de l'appareil au fil blanc d'alimentation à l'aide de capuchons.

POUR BIEN EFFECTUER LA CONNEXION, PLACER LE CAPUCHON SUR LES FILS, TOURNER VERS LA DROITE JUSQU'À CE QUE SOLIDEMENT EFFECTUÉE.

7. Remplacez le couvercle de chemin de câbles dans des onglets sur un côté du boîtier du luminaire. Faire que

les fils ne sont pas coincés entre le boîtier de fixation et le couvercle chemin de câbles. Assurer les extrémités de la couverture chemin de câbles avec des vis.

8. **Pour installer le diffuseur:** 1. Approcher un côté du diffuseur vers l'unité. Approcher ce côté sur le pourtour de l'appareil à l'aide des pinces (détail A). 2. Basculer le diffuseur et rapprocher l'autre côté vers l'appareil. 3. Ajuster délicatement le diffuseur sur le second côté. Accrocher le second côté du diffuseur (détail B). **Voir la Figure 7.**

9. Remettre le courant au boîtier disjoncteurs ou à fusibles.

Guide de dépannage:

Si l'appareil ne fonctionne pas adéquatement, veuillez vous servir du guide ci-dessous afin d'identifier et corriger le problème.

- Vérifier si le câblage de l'appareil est bien fait.
- Vérifier si la mise à la terre de l'appareil est adéquate.
- Vérifier la tension de secteur de l'appareil.

Pour toute autre assistance, veuillez contacter nos services de support technique : **Technical Support : (800) 748-5070**

Cette lampe à détecteur de mouvement DEL nécessite peu d'entretien et il n'y a aucune ampoule à changer.

Nettoyer à l'aide d'un linge doux. Nettoyer le diffuseur avec un savon doux et de l'eau. Ne pas utiliser de produits abrasifs tels les tampons ou poudres à récurer, la laine d'acier ou les papiers abrasifs.

Gradateurs recommandés

Cette fixation est conçue pour être utilisée avec la plupart des gradateurs à triacs standard (commande de phase avant ou bord d'attaque) et elle n'est pas compatible avec des systèmes de gradation de 0 à 10 V. Une liste des gradateurs ayant été testés avec cette fixation vous est présentée ci-dessous. Cette liste ne constitue aucune garantie de compatibilité avec une application particulière. Les gradateurs qui ne sont pas répertoriés ne signifient pas qu'il y a incompatibilité.

Lutron: DVELV 300P, Skylark 300P, NTELV 300, NLV 600

Leviton: 6633P, IPL06, 6674P, IPE04, Tramatron 600W

Synergy: ISD 600 I 120

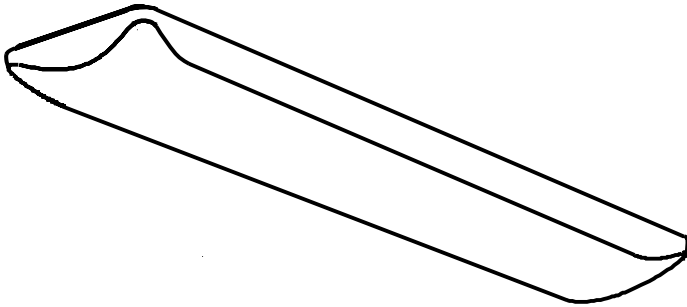
LITHONIA LIGHTING®
An Acuity Brands Company

Acuity Brands Lighting, Inc.
One Lithonia Way, Conyers, GA 30012
www.lightahome.com

LITHONIA LIGHTING®

INSTALLATION INSTRUCTIONS / INSTRUCCIONES DE INSTALACION / DIRECTIVES D'INSTALLATION

FMLL LED Flush Mount LED Rasante Affleuré LED



Model Number / Número de Modelo / Numéro de Modèle

FMLL 9 30840

This product comes with a
FIVE YEAR LIMITED WARRANTY
Register your warranty on
www.lightahome.com/warranty
Your prompt product registration confirms your right to the protection available under the terms and conditions of your Lithonia Lighting warranty.

LIGHTAHOME.COM

Visit lightahome.com to find complementary fixtures and much more.

- Customer Support
- Our Complete Product Catalog
- Product Instruction Sheets
- Energy Saving Tips
- Product Specifications
- Glossary of Lighting Terms

Protect yourself. Before installing, read these instructions carefully and save them for future reference.

Date Installed:

Protégase. Antes de instalar, lea estas instrucciones cuidadosamente y guárdelas para futura referencia.

Fecha Instalada:

Pour votre propre protection. Avant de procéder à l'installation, veuillez lire attentivement ces directives et les conserver pour référence ultérieure.

Date de l'installation :

INSTALLATION FIGURES

FIGURES D'INSTALLATION

FIGURAS DE LA INSTALACIÓN

REQUIRED TOOLS HERRAMIENTAS REQUERIDAS OUTILS REQUIS



FIXTURE PARTS LIST

Description	Quantity
1) Fixture Housing	1
2) Wireway Cover	1
3) WireNuts*	3
4) Screws	1
5) Diffuser	1

* Contained in Parts Packs

Mounting Hardware Included

LISTA DE EMBALAJE

Descripción	Cantidad
1) Boîtier du luminaire	1
2) Protège-fils	1
3) Capuchones de Alambres*	3
4) Tornillo	1
5) Diffuseur en acrylique	1

*Contenido en el Paquete de Piezas

Herraje para Montaje Incluidas

LISTE DES PIÈCES

Description	Quantité
1) Armazón o base de la lámpara	1
2) Cubierta de alambrado	1
3) Capuchons de connexion*	3
4) Vis de calibre	1
5) Difusor blanco de acrílico	1

*Compris dans les sacs d'emballag

Quincaillerie de Montage Incluses

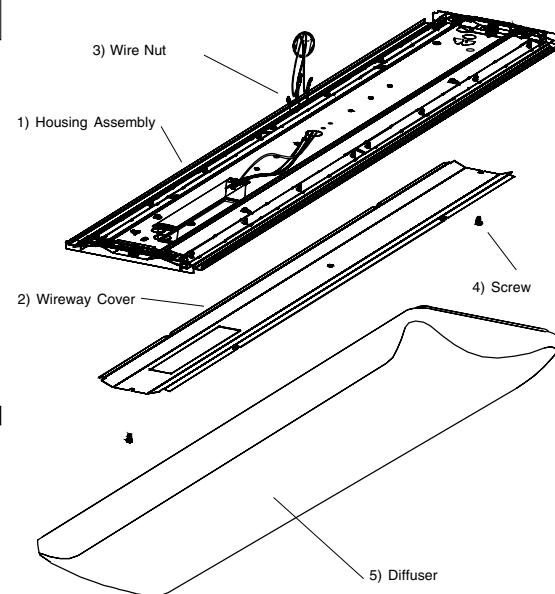


Figure 1

Figure 2

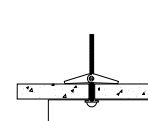


Figure 3

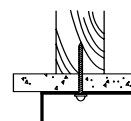


Figure 4

Figure 5

INSTALLATION INSTRUCTIONS

1. Remove fixture components and parts pack(s). Check that all parts are included. **See Page 2.**

2. Remove (2) screws (4) securing the wireway cover (2) to the Fixture Housing (1) **See Figure 1.**

3. Remove 7/8" knockout at center of fixture by placing straight blade screwdriver on knockout and striking sharply with hammer (Always wear safety glasses when hammering). Remove slug by flexing back and forth with pliers. **See Figure 2.**

WARNING: Before wiring fixture to the power supply, turn off electricity at fuse or circuit breaker box. Fixture must be grounded to avoid potential electrical shock and to ensure reliable lamp starting.

4. With power turned off, lift fixture housing to ceiling, centering over outlet box and parallel to walls. Mark ceiling with pencil for mounting holes through (2) 1/4" x 3/8" slots. Drill 1/8" pilot hole at each location.

If drill encounters ceiling joist, hold fixture up to outlet box and pull electrical supply wires into fixture through the knockout hole, use wood screw at each end of the fixture body to secure to ceilingjoist. **See Figure 4.**

If drill does not encounter ceiling joist, enlarge hole in ceiling to accommodate toggle bolt. Hold fixture up to outlet box and pull electrical supply wires into the fixture through the knockout hole, insert and tighten toggle bolts. **See Figure 3.**

5. Ground fixture as follows. Connect the green or bare copper ground wire from the outlet box under the green ground screw. If house wiring includes no ground wire, consult your local electrical code for approved methods. **See Figure 5.**

6. Connect white fixture wire(s) to white power supply wire with wirenut. Connect black fixture wire(s) to black power supply wire with wirenut.

FOR PROPER CONNECTION, PLACE WIRENUT OVER WIRES, TWIST CLOCKWISE UNTIL TIGHT.
Note: Make sure no wires are exposed.

7. Replace wireway cover under tabs on one side of fixture housing. Make sure wires are not pinched between fixture housing and wireway cover. Secure ends of wireway cover with screws.

8. To install diffuser, lift one side of diffuser almost to ceiling. Position one side of diffuser over side flange on fixture housing. Lift and shift opposite side of diffuser upward and towards fixture housing until diffuser rests on side flange.

10. Turn on electricity at fuse or circuit breaker box.

Trouble Shooting Guide

If this fixture fails to operate properly, use the guide below to diagnose and correct the problem.

- Verify that fixture is wired properly.
- Verify that fixture is grounded correctly.
- The line voltage at the fixture is correct.

If further assistance is required, contact:
Technical Support at: (800) 748-5070

This LED light provides low maintenance service with no bulbs to change.

Cleaning Diffuser: For best results, diffusers should be washed with soap or mild detergent. Rinse with clear water and allow to air dry.

• Fixture cannot be used with a dimmer switch.

• This fixture is designed for indoor use ONLY and should not be used in areas with limited ventilation or high ambient temperatures.

• Fixture must be connected to a nominal 120Volt, 60 Hz power source. Any other connection voids warranty.

• This fixture is intended to be connected to a properly installed and grounded UL listed junction box (not provided) and should be installed according to NEC and local building codes.

• Fixture must be secured to mounting surface with mounting hardware appropriate to your application.

GUÍA DE PASO-A-PASO

1. Saque los componentes del luminario y el (los) paquete(s) de piezas. Compruebe que todas las piezas estén incluidas. **Vea Página 2.**

2. Retire (2) tornillos (4) que sujetan la cubierta de cable (2) al cuerpo del aparato (1) **See Figure 1.**

3. Remueva la chapa colocando un destornillador de paleta sobre la chapa y dándole un golpe de cantazo con un martillo. La chapa se termina de sacar con un alicate. **Vea la Figura 2.**

ADVERTENCIA: Antes de alambrear la luminaria a la fuente de poder, apague la electricidad desde el fusible o en la caja de circuitos. La luminaria debe de hacer tierra para evitar choques eléctricos potenciales y para asegurar el arranque confiable de la luminaria.

4. Levantar el caparazón de la luminaria al techo, centrando sobre la caja de salida y paralela a las paredes. Marcar el techo con un lapis para montar los agujeros a través de las ranuras (2) de 1/4" x 3/8". Taladrar un agujero piloto de 1/8" en cada lugar.

Si al taladrar se encuentra con vigas del techo, detenga la luminaria en la caja de salida y jale los cables de fuente electrica a través del agujero knockout, usar tornillo de Madera en cada esquina del cuerpo de la luminaria para asegurar a la viga del techo. **Ver Figura 4.**

Si al taladrar no se encuentra con vigas del techo, agrande el agujero en el techo para acomodar el cerrojo. Sostener la luminaria hacia la caja de salida y jalar los cables de la fuente eléctrica a través del agujero del knockout, insertar y apretar los cerrojos. **Ver Figura 4.**

5. Hacer tierra con la luminaria como sigue. Conectar el cable de tierra verde o cobre de la caja de salida al tornillo marcado "GND" o asegúrese de aterrizar el tornillo usando la arandela y la tuerca incluidas en el paquete. Si el alambrado de la casa incluye cables sin tierra, consulte a su código eléctrico local para métodos aprobados. **Ver Figura 5.**

6. Conectar todos los cables negros de la luminaria al cable Negro de fuente de poder con conectores. Conectar todos los cables blancos de la luminaria al cable blanco de fuentes de poder con conectores.

PARA CONEXIONES CORRECTAS, COLOCAR EL CONECTOR SOBRE LOS CABLES, GIRAR AL LADO DE LAS MANECILLAS DEL RELOJ HASTA QUE ESTETENSO.

7. Vuelva a colocar la cubierta de cable en fichas en un lado del cuerpo del aparato. Haga cables no esten apretados entre la caja del accesorio y la cubierta de cable. Asegure los extremos de la cubierta de cable con los tornillos.

8. **Para instalar el lente:** 1. Levantar un lado del lente hasta casi llegar al techo. Enganchar los clips de un lado sobre el canal de la luminaria (detalle A). 2. Levantar el otro lado del lente sobre al luminaria rotando el lente sobre los clips ya colocados. 3. Voltear el lente gentilmente sobre el canal en el segundo lado. Enganchar el segundo lado del lente en la luminaria (detalle B). **Ver Figura 7.**

9. Restablezca la corriente en la caja de fusibles.

Guía de Localización de Averías

Si este luminario falla de operar apropiadamente, use la siguiente guía para diagnosticar y corregir el problema.

- Verifique que el luminario este alambrado apropiadamente.
- Verifique que el luminario este conectado tierra correctamente.
- El voltaje de la línea en el luminario este correcto

Si requiere ayuda adicional, contacte:
Technical Support: (800) 748-5070.

Esta lámpara LED con detector de movimiento necesita muy poco mantenimiento y no es necesario cambiar los focos.

COMO LIMPIAR EL ACRILICO: Para mayor resultado, difusor de acrilico se debe lavar con jabon o detergents suaves. Enjuague con agua y deje secar al aire.

Reductores de alumbrado recomendados

Este montaje se diseñó para operar con la mayoría de los reductores de alumbrado con triac estándares (control de fase directa o borde de ataque) y no es compatible con los sistemas de reducción de luz de entre 0 y 10 v.A continuación se enumera una serie de reductores de alumbrado que han sido probados con este montaje. No se garantiza la compatibilidad de este listado de reductores de alumbrado con ninguna aplicación en particular.Los reductores de alumbrado que no se incluyen en la lista no son necesariamente incompatibles.

Lutron: DVELV 300P, Skylark 300P, NTELV 300, NLV 600

Leviton: 6633P, IPL06, 6674P, IPE04, Tramatron 600W

Synergy: ISD 600 I 120