

## READ AND FOLLOW ALL SAFETY INSTRUCTIONS! SAVE THESE INSTRUCTIONS AND DELIVER TO OWNER AFTER INSTALLATION

- To reduce the risk of death, personal injury or property damage from fire, electric shock, falling parts, cuts/abrasions, and other hazards please read all warnings and instructions included with and on the fixture box and all fixture labels.
- Before installing, servicing, or performing routine maintenance upon this equipment, follow these general precautions.
- Installation and service of luminaires should be performed by a **qualified licensed electrician**.
- Maintenance of the luminaires should be performed by person(s) familiar with the luminaires' construction and operation and any hazards involved. Regular fixture maintenance programs are recommended.
- It will occasionally be necessary to clean the outside of the refractor/lens. Frequency of cleaning will depend on ambient dirt level and minimum light output which is acceptable to user. Refractor/lens should be washed in a solution of warm water and any mild, non-abrasive household detergent, rinsed with clean water and wiped dry. Should optical assembly become dirty on the inside, wipe refractor/lens and clean in above manner, replacing damaged gaskets as necessary.
- **DO NOT INSTALL DAMAGED PRODUCT!** This luminaire has been properly packed so that no parts should have been damaged during transit. Inspect to confirm. Any part damaged or broken during or after assembly should be replaced.
- Recycle: For information on how to recycle LED electronic products, please visit [www.epa.gov](http://www.epa.gov).
- These instructions do not purport to cover all details or variations in equipment nor to provide every possible contingency to meet in connection with installation, operation, or maintenance. Should further information be desired or should particular problems arise which are not covered sufficiently for the purchaser's or owner's purposes, this matter should be referred to Acuity Brands Lighting, Inc.



### WARNING RISK OF ELECTRIC SHOCK

- Disconnect or turn off power before installation or servicing.
- Verify that supply voltage is correct by comparing it with the luminaire label information.
- Make all electrical and grounded connections in accordance with the National Electrical Code (NEC) and any applicable local code requirements.
- All wiring connections should be capped with UL approved recognized wire connectors.



### WARNING RISK OF BURN

- Allow lamp/fixture to cool before handling. Do not touch enclosure or light source.
- Do not exceed maximum wattage marked on luminaire label.
- Follow all manufacturer's warnings, recommendations and restrictions for: driver type, burning position, mounting locations/methods, replacement and recycling.



### CAUTION RISK OF INJURY

- Wear gloves and safety glasses at all times when removing luminaire from carton, installing, servicing or performing maintenance.
- Avoid direct eye exposure to the light source while it is on.



### CAUTION RISK OF FIRE

- Keep combustible and other materials that can burn, away from lamp/lens.
- Do not operate in close proximity to persons, combustible materials or substances affected by heat or drying.



### CAUTION: RISK OF PRODUCT DAMAGE

- Never connect components under load.
- Do not mount or support these fixtures in a manner that can cut the outer jacket or damage wire insulation.
- Never connect an LED product to an unapproved dimmer pack. Contact ABL directly for any dimmers not specifically recommended for the product.
- Unless individual product specifications deem otherwise: Allow for some volume of airspace around fixture. Avoid covering LED fixtures with insulation, foam, or other material that will prevent convection or conduction cooling.
- Unless individual product specifications deem otherwise: Maximum ambient temperature is 90°C. Do not operate fixture at temperatures higher than this.
- Unless individual product specifications deem otherwise: Never mount in places where fixture will be exposed to rain, high humidity, extreme temperature changes or restricted ventilation.
- LED products are Polarity Sensitive. Ensure proper Polarity before installation.
- Electrostatic Discharge (ESD): ESD can damage LED fixtures. Personal grounding equipment must be worn during all installation or servicing of the unit.
- Do not touch individual electrical components as this can cause ESD, shorten lamp life, or alter performance.
- There are no user serviceable parts inside the unit. Do not rewire, reconfigure, or modify the unit or attempt any repairs yourself. Additionally, field replacement of the LED assembly or lamps is not allowed by UL standards at this time. In the unlikely event your unit may require service, stop using the unit immediately and contact an ABL representative.

All luminaires that contain electronic devices that generate frequencies above 9kHz from any component within the luminaire comply with one of the following Part 15 of the FCC Rules. Operation is subject to the following two conditions:

- (1) This device may not cause harmful interference
- (2) This device must accept any interference received, including interference that may cause undesired operation.

This device complies with Part 18 of the FCC Rules but may cause interference with cordless and cell phones, radios, televisions, and other electronic devices. To correct the problem move the device away from the luminaire or plug into a different outlet. This product may cause interference to radio equipment and should not be installed near maritime safety communications equipment or other critical navigation or communications equipment operating between 0.45-30MHz.

Failure to follow any of these instructions could void product warranties. For a complete listing of product Terms and Conditions, please visit [www.acuitybrands.com](http://www.acuitybrands.com).

### OUR BRANDS

**Indoor/Outdoor:** Lithonia Lighting, Carandini, Holophane, RELOC

**Indoor Lighting:** Gotham, Mark Architectural Lighting, Peerless, Renaissance Lighting, Winona Lighting

**Outdoor Lighting:** American Electric Lighting, Antique Street Lamps, Hydrel, Tersen

**Controls:** DARK TO LIGHT, Lighting Control & Design, ROAM, Sensor Switch, Synergy

**Acuity Brands Lighting, Inc. assumes no responsibility for claims arising out of improper or careless installation or handling of its products.**

ABL LED General Warnings, Form No. 503.203

© 2010 Acuity Brands Lighting, Inc. All rights reserved. 12/01/10

# LDN 8" Downlight INSTALLATION INSTRUCTIONS



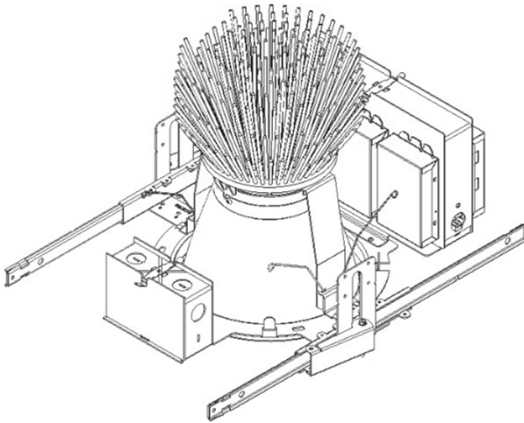
These installation instructions are used for installing the following luminaires and kits

Luminaire Variant	Mounting Kits
LDN8	Hangers bars (Included)
LDN8SQ	

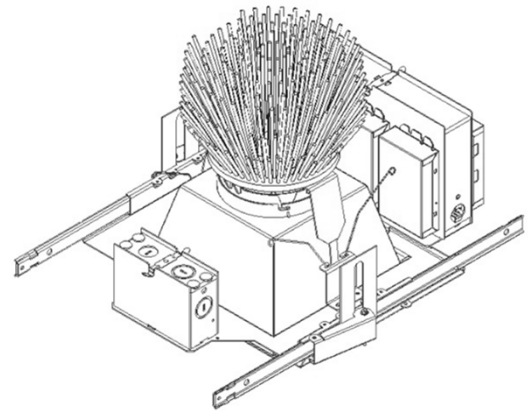
Identification of the downlight luminaire ..... Page 2  
 Installation of round variant ..... Page 3  
 Installation of square variant ..... Page 5

## A) Identification of Downlight Luminaire Part

**LDN 8"  
Round**



**LDN 8"  
Square**

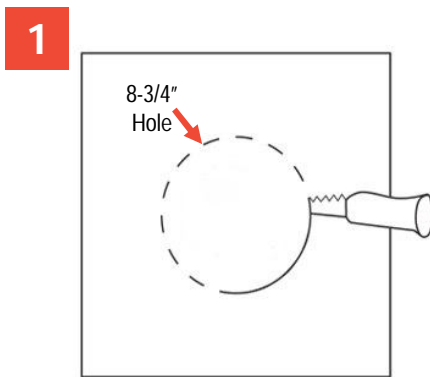


## B) Important Safety Information - For Your Protection, Read Carefully

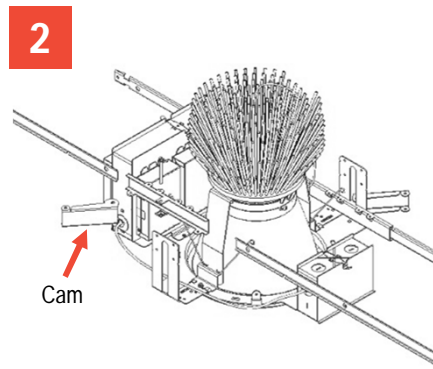
**Warning:** Risk of fire. Do not install fixture within 36" center to center of another luminaire, 18" from the center of the luminaire to the nearest building member radially and 6" from the top of the luminaire to the nearest building member. Electric current can cause painful shock or serious injury unless handled properly. For your safety, always remember the following:

- Turn off the supply power.
- Ground the fixture to avoid potential electrical shocks.
- Do not handle an energized fixture or energize any fixture with wet hands, when standing on a wet or damp surface, or in water.

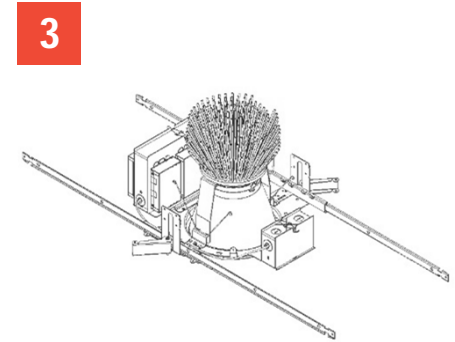
## C) Lay-in Panel T-bar Ceiling Installation



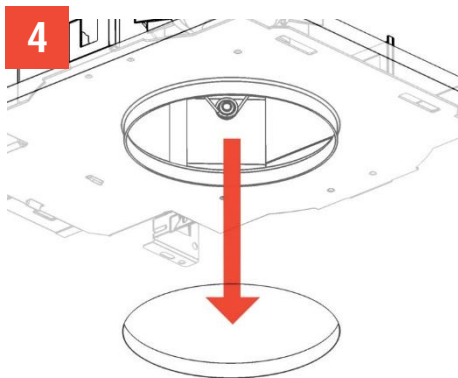
Cut ceiling opening slightly larger than the outside diameter on the mounting frame. 8-3/4" (22.2 cm) diameter opening.



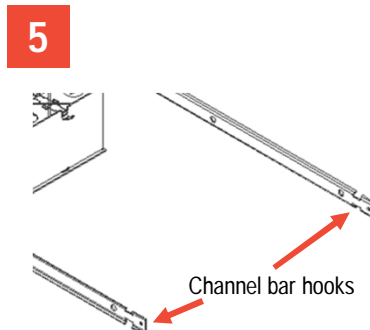
Assemble the channel bars to each side of the mounting frame with the included hardware. Leave the cams loose to adjust the position of the frame in the ceiling.



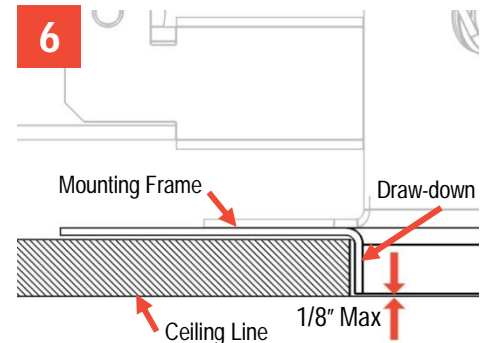
Adjust channel bars to the correct spacing between T-bar. See Page 4 for procedure for non-accessible ceiling installation.



Position mounting frame through opening in ceiling.



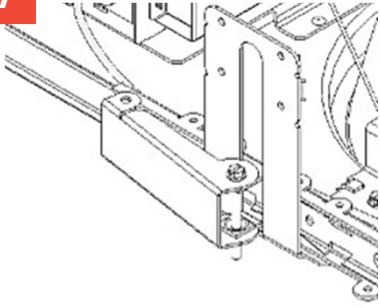
Hook channel bars over T-bar and secure to T-bar by means of wire ties.



Adjust the mounting frame vertically to align the bottom edge of the draw-down to either flush or slightly above (1/8" max) the ceiling line.

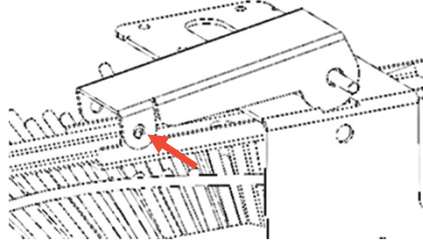
## C) Lay-in Panel T-bar Ceiling Installation (Cont.)

7



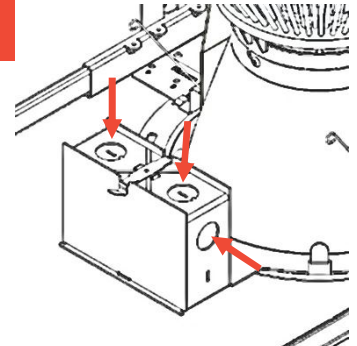
Once the channel bars are in place, close the cams to hold the position.

8



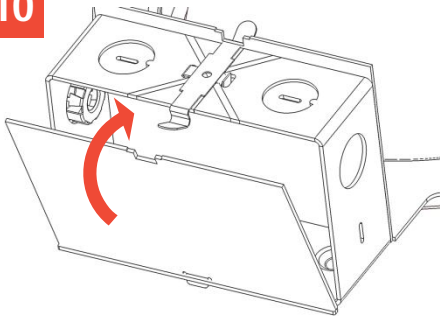
When the cams are in the closed position, a wire tie can be wrapped through the indicated holes to ensure the cam stays closed.

9



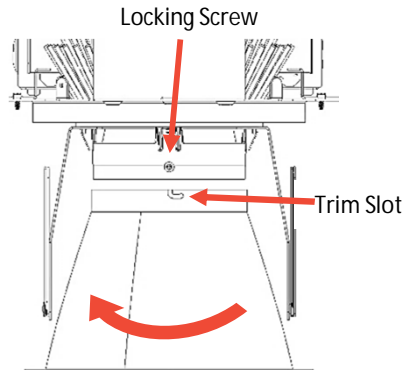
Remove knockouts on junction box to feed power supply to fixture. Supply wire must meet applicable electrical codes and be rated for a minimum of 90°C.

10



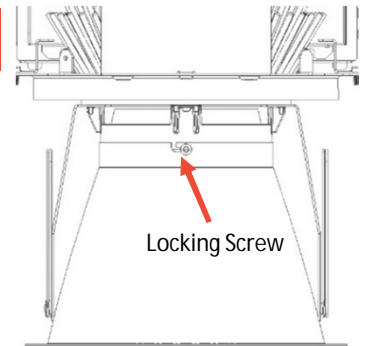
Complete necessary splices. Snap the door onto the junction box.

11



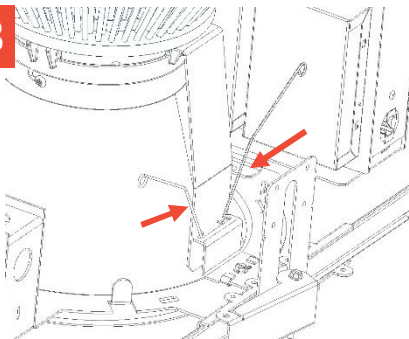
Align the opening in the trim with the tabs on the light engine. Make sure the locking screw on the light engine is loosened. Push the trim onto the light engine aligning the slot openings with the pins and then rotate the trim clockwise until slots bottom out on pins

12



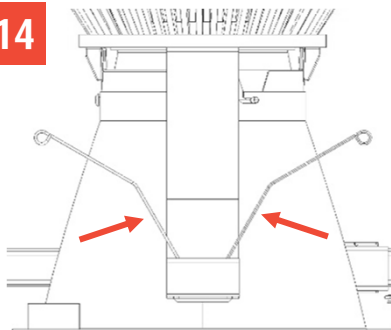
Once the trim is rotated into place, tighten the indicated screw

13



Squeeze wire torsion springs on the light engine and insert each leg of the spring into the slots on the brackets on either side of the opening in the mounting frame.

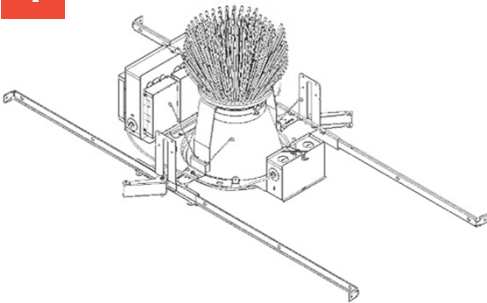
14



Ensure wire torsion springs are installed as shown to keep the light from falling. Pay careful attention that the wire loops are oriented as shown.

## D) Non-accessible Ceiling Installation (e.g. plaster, drywall, etc.)

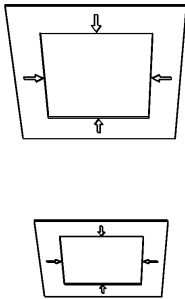
1



Bend channel bars at the hook feature.  
 Mount to joists with flanges on channel bars resting against the bottom faces of the joists. Drive nail into joist to secure.  
 Move vertical adjustment to lowest point.

## E) Ceiling Hole for Square Luminaire Variant

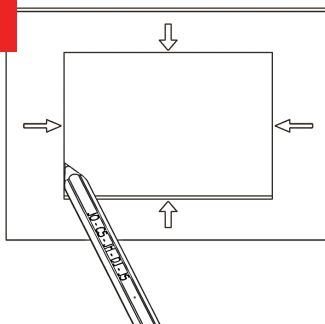
1



READ SECTION C-1 PRIOR TO CONTINUING.

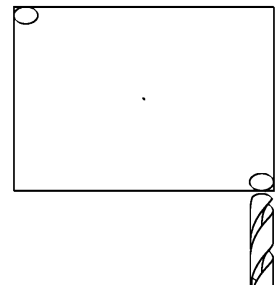
Use a laser or other accurate method to ensure that your template marks are aligned.

2



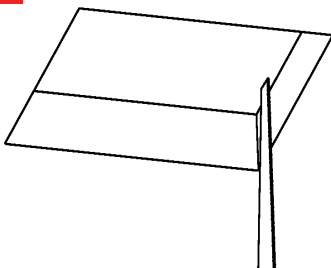
Sketch an 8 3/4" x 8 3/4" template onto the ceiling.

3



Drill a small hole at two corners of the sketched template.

4



Using a keyhole saw, cut on sketched line. Return to section C-2 to complete the installation.

## LIRE ATTENTIVEMENT ET OBSERVER TOUTES LES CONSIGNES DE SÉCURITÉ CONSERVER CES DIRECTIVES ET LES REMETTRE AU PROPRIÉTAIRE APRÈS L'INSTALLATION

- Pour réduire les risques de décès, blessures ou dommages matériels résultant d'un incendie, d'un choc électrique, de chutes de pièces, coupures, éraflures et autres dangers, veuillez lire tous les avertissements et toutes les directives fournis avec l'appareil, sur la boîte et les étiquettes.
- Avant l'installation, l'entretien ou la maintenance de cet équipement, veuillez prendre les précautions générales suivantes.
- L'installation et le service technique des luminaires doivent être effectués par un **électricien licencié qualifié**.
- L'entretien des luminaires doit être effectué par des personnes au courant de la construction et du fonctionnement des luminaires et des risques impliqués. Un programme d'entretien régulier est recommandé.
- À l'occasion, il sera nécessaire de nettoyer l'extérieur du réflecteur ou de la lentille. La fréquence de nettoyage dépendra du niveau de saleté ambiant et du flux lumineux minimal acceptable pour l'utilisateur. Le réflecteur et la lentille doivent être nettoyés à l'aide d'une solution d'eau tempérée et de tout détergent domestique doux, non abrasif, puis rincés à l'eau propre et essuyés. En cas de saleté à l'intérieur du bloc optique, essuyer le réflecteur ou la lentille, puis nettoyer comme indiqué ci-dessus et remplacer toute garniture d'étanchéité endommagée au besoin.
- **NE PAS INSTALLER UN PRODUIT ENDOMMAGÉ !** Ce luminaire a été emballé de manière à ce que les pièces ne subissent pas de dommages lors du transport. Veuillez inspecter et confirmer le bon état. Toute pièce endommagée ou brisée lors de l'assemblage ou après devrait être remplacée.
- Recyclage : pour accéder à l'information sur le recyclage des produits électroniques DEL, veuillez visiter [www.epa.gov](http://www.epa.gov).
- Ces directives n'entendent pas couvrir tous les détails, tous les modèles d'équipement, ni prévoir toute éventualité liée à l'installation, au fonctionnement ou à l'entretien de cet équipement. Pour toute autre information ou en cas d'un problème non résolu par le présent document, l'acheteur ou le propriétaire est prié de contacter Acuity Brands Lighting, Inc.



### AVERTISSEMENT RISQUE DE CHOC ÉLECTRIQUE

- Couper ou éteindre l'alimentation électrique avant l'installation ou l'entretien.
- Vérifier que la tension d'alimentation est adéquate en la comparant à l'information sur l'étiquette du luminaire.
- Effectuer toutes les connexions et la mise à la terre conformément au National Electrical Code (NEC) et aux exigences de tout autre code local applicable.
- Toutes les connexions doivent être protégées d'un capuchon de connexion homologué UL.



### MISE EN GARDE RISQUE DE BLESSURE

- Porter des gants et des verres de sécurité en tout temps pour retirer le luminaire de la boîte, l'installation, l'entretien ou les travaux de maintenance.
- Éviter d'exposer directement les yeux à la source lumineuse lorsqu'allumée.



### AVERTISSEMENT RISQUE DE BRÛLURE

- Permettre le refroidissement de la lampe et du luminaire avant la manipulation. Ne pas toucher au boîtier ou à la source lumineuse.
- Ne pas dépasser la puissance maximale indiquée sur l'étiquette du luminaire.
- Observer tous les avertissements, toutes les recommandations et toutes les restrictions du fabricant sur : le type de pilote, la position d'utilisation, l'emplacement et les méthodes de montage, le remplacement et le recyclage.



### MISE EN GARDE RISQUE D'INCENDIE

- Éloigner toutes les matières combustibles ou inflammables de la lampe et de la lentille.
- Ne pas employer à proximité des personnes, des matières combustibles ou des substances sensibles à la chaleur ou la sécheresse.



### MISE EN GARDE : RISQUE DE CAUSER DES DOMMAGES AU PRODUIT

- Ne jamais connecter des composantes en charge.
- Ne pas monter ou supporter ces appareils d'une manière pouvant causer l'abrasion de la gaine externe ou endommager l'isolant des fils.
- Ne jamais connecter un produit DEL à un dispositif de gradation non approuvé. Veuillez contacter ABL directement pour vérifier la compatibilité d'un gradateur non recommandé précisément pour le produit.
- Sauf en cas de spécifications contraires individuelles des produits : Permettre un espace libre suffisant autour du luminaire. Éviter de couvrir les appareils DEL d'un matériau isolant, alvéolaire ou tout autre matériau empêchant le refroidissement de l'unité par convection ou conduction.
- Sauf en cas de spécifications contraires individuelles des produits : La température ambiante maximale est 90 °C. Ne pas employer le luminaire à une température plus élevée.
- Sauf en cas de spécifications contraires individuelles des produits : Ne pas monter le luminaire où il sera exposé à la pluie, l'humidité élevée, les changements de température extrêmes ou une aération limitée.
- Les produits DEL sont sensibles à la polarité. S'assurer d'une polarité adéquate avant l'installation.
- Décharge électrostatique (DES) : Une DES peut endommager les appareils DEL. Un équipement de mise à la terre de protection individuelle doit être porté lors de l'installation ou l'entretien de l'unité.
- Ne pas toucher aux composantes électriques individuelles, car cela peut causer une DES, réduire la durée de vie de la lampe ou compromettre la performance de l'unité.
- Aucune pièce ne doit être réparée par l'utilisateur. Ne pas recâbler, reconfigurer, modifier ou réparer l'unité. De plus, le remplacement sur place du groupe DEL ou des lampes n'est pas permis par UL pour le moment. Dans le cas peu probable où l'unité exige un service technique, cesser de l'utiliser et contacter le représentant ABL.

Tous les luminaires comportant des dispositifs électroniques émetteurs de fréquences supérieures à 9 kHz de toute composante du luminaire se conforment à l'une des règles de la FCC, Section 15. Le fonctionnement est soumis aux deux conditions suivantes :

- (1) Ce dispositif ne peut causer de perturbations nuisibles.
- (2) Ce dispositif peut accepter toute perturbation reçue, notamment les perturbations pouvant causer un fonctionnement indésirable.

Ce dispositif est conforme à la Section 18 des règles de la FCC, mais peut causer de l'interférence avec les téléphones sans fil ou cellulaires, radios, téléviseurs et autres dispositifs électroniques. Pour corriger un problème, éloigner le dispositif du luminaire ou le brancher dans une autre prise de courant.

Ce produit peut causer de l'interférence à l'équipement radio, ne pas l'installer à proximité de l'équipement de communications de la sécurité maritime ou tout autre équipement critique de navigation ou de communications fonctionnant entre 0,45 et 30 MHz.

**Ne pas observer ces instructions pourrait annuler les garanties du produit. Pour une liste complète des conditions et modalités, veuillez visiter [www.acuitybrands.com](http://www.acuitybrands.com).**

### NOS MARQUES

**Intérieur/Extérieur:** Lithonia Lighting, Carandini, Holophane, RELOC

**Éclairage intérieur:** Gotham, Mark Architectural Lighting, Peerless, Renaissance Lighting, Winona Lighting

**Éclairage extérieur:** American Electric Lighting, Antique Street Lamps, Hydrel, Tersen

**Commandes d'éclairage:** DARK TO LIGHT, Lighting Control & Design, ROAM, Sensor Switch, Synergy

**Acuity Brands Lighting, Inc. décline toute responsabilité pour les réclamations résultant d'une installation ou manipulation inadéquate ou négligente de ses produits. Avertissements généraux de ABL sur les produits DEL, pub. no 503.203**

Lithonia Downlighting / Part No. CJ5201106 Rev. A

One Lithonia Way / Conyers, GA 30012, ©2011 Acuity Brands Lighting, Inc., 12/11  
800-315-4935 / [www.lithonia.com](http://www.lithonia.com)

# Plafonnier LDN 8 po

## INSTRUCTIONS D'INSTALLATION



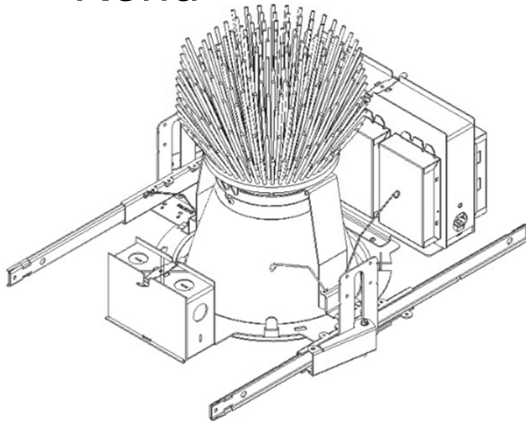
Ces instructions d'installation servent pour l'installation des luminaires et des ensembles suivants

Variante du luminaire	Ensemble de montage
LDN 8	Barres de suspension (incluses)
LDN8SQ	

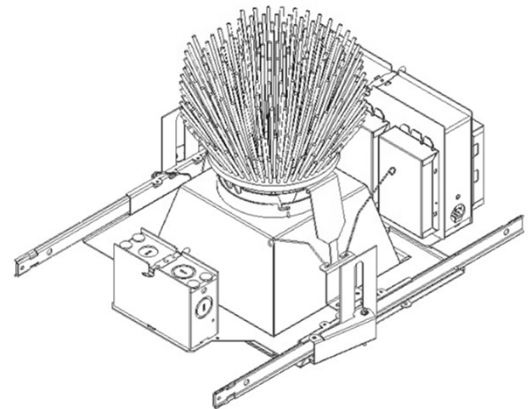
Identification du plafonnier..... Page 2  
 Installation de la variante ronde..... Page 3  
 Installation de la variante carrée..... Page 5

### A) Identification des pièces du plafonnier

LDN 8 po  
Rond



LDN 8 po  
Carré

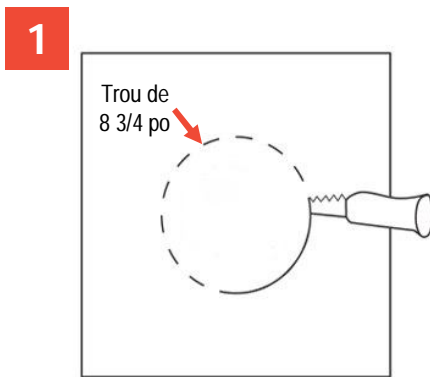


## B) Consignes de sécurité importantes – pour votre protection, lire attentivement

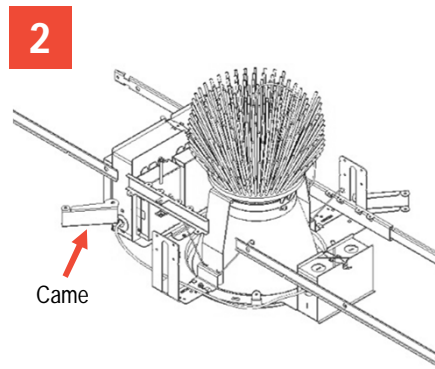
**Avertissement :** Risque d'incendie. Veillez à installer la fixation de façon à ce qu'au moins 36 po séparent le centre du luminaire de celui d'un autre luminaire, à espacer le centre du luminaire de 18 po de l'élément de construction le plus proche radialement et à laisser 6 po entre le haut du luminaire et l'élément de construction le plus proche. Le courant électrique peut causer des décharges douloureuses ou des blessures graves en cas de manipulation inadéquate. Pour votre sécurité, ne jamais oublier de :

- Couper l'alimentation électrique.
- Mettre le luminaire à la terre afin d'éviter d'éventuelles décharges électriques.
- Ne pas manipuler un luminaire sous tension ni activer un luminaire en ayant les mains mouillées, en vous tenant debout sur une surface mouillée ou humide, ou dans l'eau.

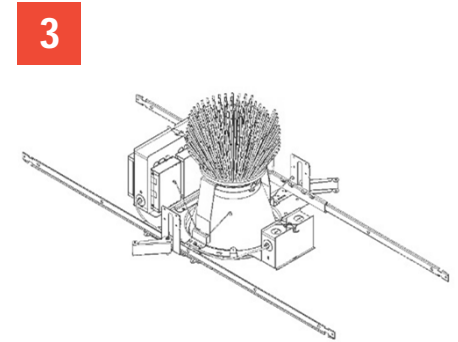
## C) Installation de la barre en T dans le panneau du plafond



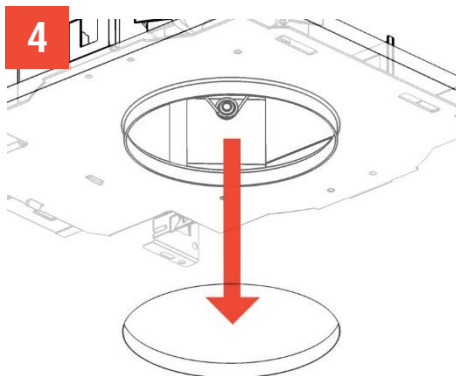
Pratiquer une ouverture au plafond légèrement plus grande que le diamètre extérieur du cadre de montage. Diamètre de l'ouverture : 8 3/4 pouces (22,2 cm)



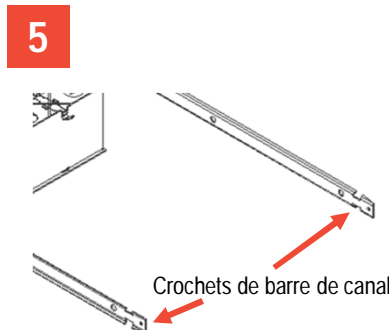
Monter les barres de canal sur chaque côté du cadre de montage avec le matériel de fixation inclus. Laisser les comes lâches afin d'ajuster la position du cadre au plafond.



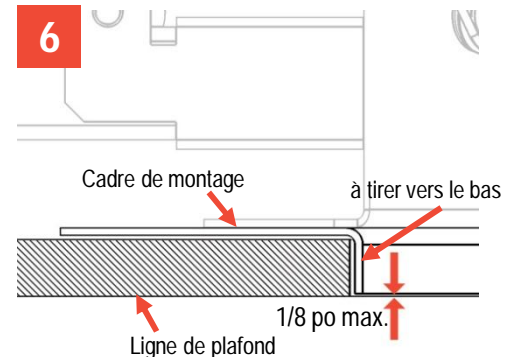
Ajuster les canaux à la barre avec l'espacement adéquat entre la barre en T. Voir la page 4 pour connaître la procédure d'installation à un plafond inaccessible.



Positionner le cadre de montage dans l'ouverture au plafond.



Fixer les barres de canal à la barre en T à l'aide de ligatures.

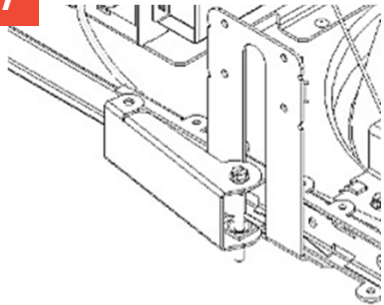


Ajuster le cadre de montage verticalement afin d'aligner le rebord inférieur du luminaire pour qu'il affleure ou soit légèrement au-dessus (1/8 po au maximum) de la ligne de plafond.



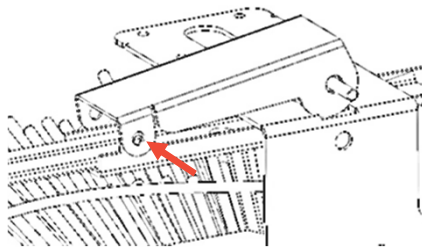
## C) Installation de la barre en T dans le panneau du plafond (Suite)

7



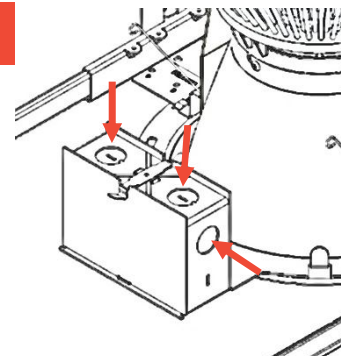
Une fois que les barres de canal sont en place, fermer les cames pour maintenir la position.

8



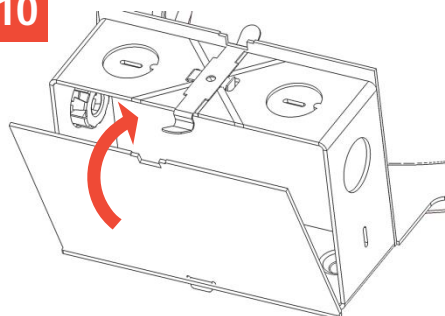
Lorsque les cames sont en position fermée, enroulez le serre-câble autour des trous indiqués afin de sécuriser leur fermeture.

9



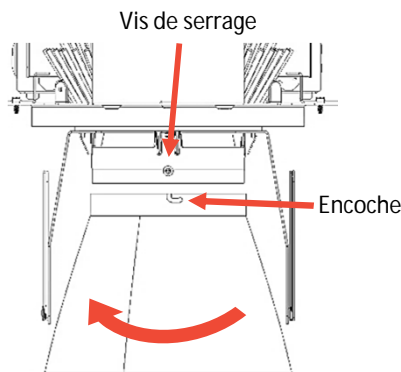
Enlever les alvéoles défonçables sur le boîtier de raccordement afin de raccorder l'alimentation électrique au luminaire. Le fil d'alimentation doit satisfaire aux codes d'électricité applicables et être coté pour un minimum de 90 °C.

10



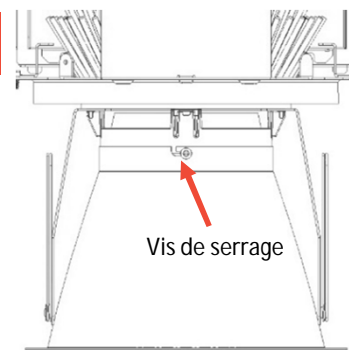
Effectuer les épissures nécessaires. Enclenchez la porte sur le boîtier de raccordement.

11



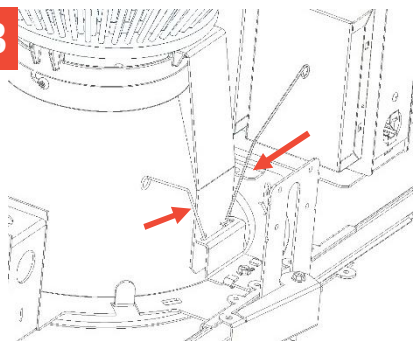
Aligner l'ouverture de l'encoche avec les languettes du moteur du luminaire. Assurez-vous que la vis de serrage du moteur du luminaire est desserrée. Poussez la garniture sur le moteur du luminaire en alignant les encoches avec les broches et faites tourner la garniture dans les sens des aiguilles d'une montre jusqu'à ce que les encoches soient enclenchées jusqu'au bout.

12



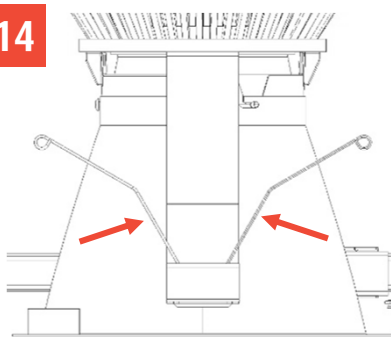
Une fois que la garniture est en place, serrer la vis indiquée.

13



Presser les ressorts des câbles sur le moteur du luminaire et insérer chaque jambe du ressort dans les encoches sur les supports de chaque côté de l'ouverture du cadre de montage.

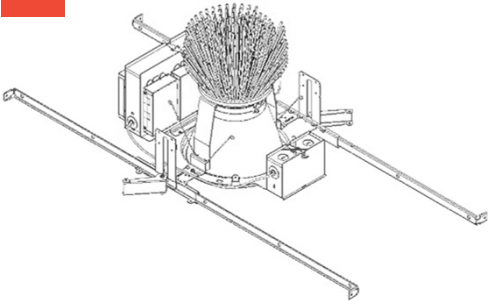
14



Pour éviter que la lampe ne tombe, assurez-vous que les ressorts de torsion des câbles sont installés comme indiqué. Assurez-vous que les boucles des câbles sont orientées comme indiqué.

## D) Installation à un plafond inaccessible (plâtre, cloison sèche, etc.)

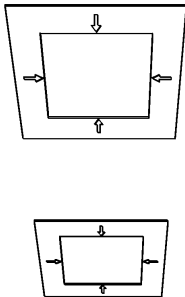
1



Tordez les extrémités des barres de canal au niveau des crochets. Monter aux poutrelles avec les brides des barres de canal se trouvant à la surface arrière des poutrelles. Utiliser le clou fourni pour fixer le tout à la poutrelle. Ajuster verticalement au niveau du point le plus bas.

## E) Trou de plafond pour la variante de luminaire carré

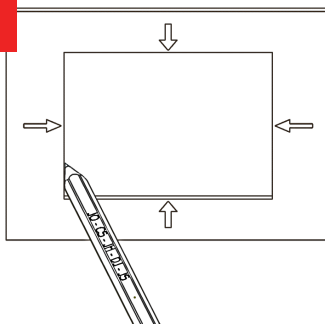
1



LIRE LA SECTION C-1 AVANT DE CONTINUER.

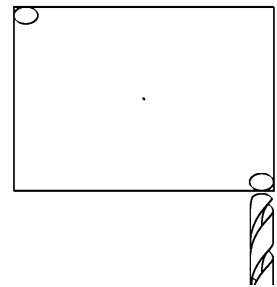
Utiliser un laser ou une autre méthode précise afin de garantir que les indications de votre gabarit sont alignées.

2



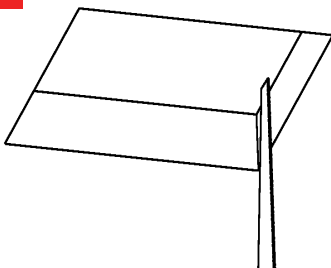
Tracez un carré de  $8\frac{3}{4}$  po x  $8\frac{3}{4}$  po sur le plafond.

3



Percer un petit trou aux deux coins du gabarit esquissé.

4



À l'aide d'une scie à guichet, coupez le long de la ligne esquissée. Retourner à la section C-2 pour terminer l'installation