



INSTALLATION INSTRUCTIONS

JUNO TYPE WET LOCATION LED MINI STEP LIGHT - LMSW

WARNING: For your safety, read and understand instructions completely before starting installation.

Before wiring to power supply, turn off electricity at the fuse or circuit breaker box.

NOTE: Juno recessed fixtures are designed to meet the latest NEC requirements and are listed in full compliance with UL 1598. Before attempting installation of any recessed lighting fixture, check your local electrical building code. This code sets the wiring standards and installation requirements for your locality and should be understood before starting work. Juno LMSW fixture is designed for installation in indoor or outdoor wall mount applications and rated for direct contact with insulating materials. Fixtures may also be used in non-insulated walls. If fixtures are installed outdoors or in a wet location, the following installation instructions must be followed precisely. Step Lights are designed to mount in standard J-Boxes: 2" x 4" (2-1/8" minimum depth) or 4" x 4" (1 1/2" minimum depth) fitted with a single-gang plaster ring 5/8" minimum depth. J-Boxes and plaster ring are not provided.

SAVE THESE INSTRUCTIONS

WALL PREPARATION

The finished wall cut out can not be more than 1/8" larger on any side of the J-Box (2" x 4") or single-gang plaster ring.

If the cut out is greater than that, patch the wall around the J-Box (2" x 4") or single-gang plaster ring until it meets the requirement above.

The front edge of the 2" x 4" J-Box or single-gang plaster ring when used with 4" x 4" J-Box must be mounted 1/16" behind the finished wall surface to ensure proper gasket contact pressure and sealing.

FIXTURE INSTALLATION

VERTICAL ORIENTATION (Figures 1 & 2)

See next section of these instructions for horizontal orientation installation.

Step 1. Separate the Faceplate (A) from rest of the assembly by loosening the Set Screw #4-40 (B) (2 Set Screws for Hood) located on the short (bottom) edge of the Faceplate with the Allen wrench provided. Fixture is provided ready to be installed in a vertical orientation. The ground wire (C) is located on the bottom of the fixture.

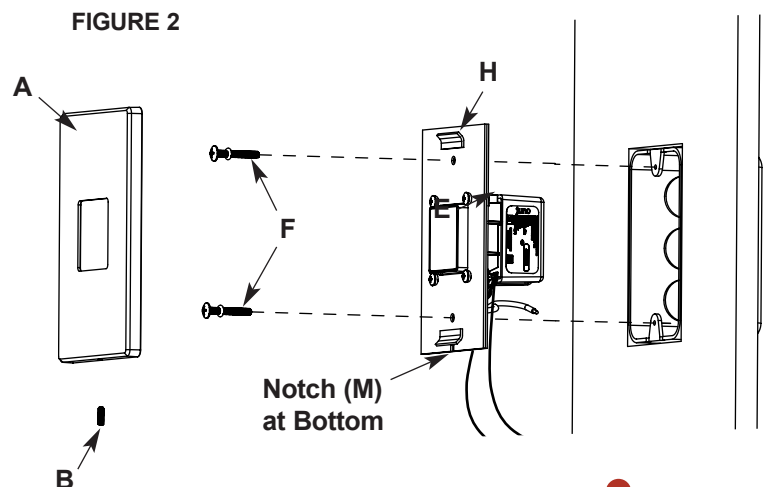
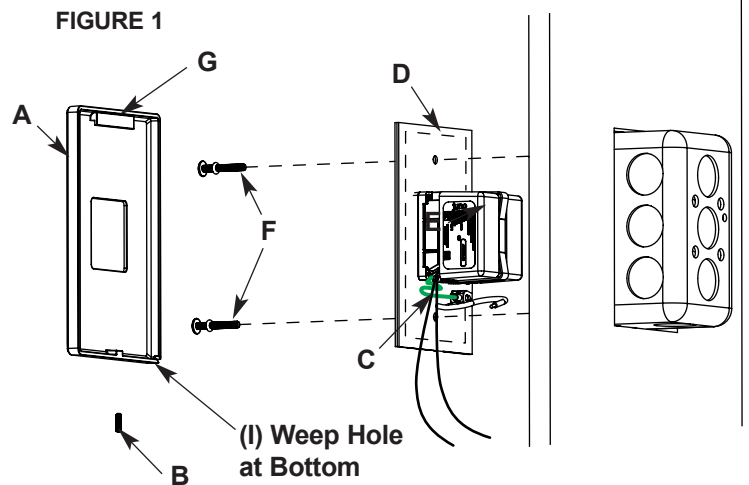
Step 2. Make electrical connections. Provide electrical service to the wiring box according to your local electrical code. Supply wire insulation must be rated for at least 75°C.

Connect supply wires to fixture wires with proper size wire nuts (not supplied), so as to cover all bare current-carrying conductors. Connect black fixture wire to hot, white to neutral and green or bare fixture wire to ground.

Place all wiring and connections back in wiring box. Make sure that supply wires are not pinched or otherwise damaged as the fixture is installed.

Step 3. Fill the gap between the rough opening and the J-Box or single-gang plaster ring with waterproof silicone sealant (GE RTV-162 or equivalent).

Step 4. Apply a generous bead of the waterproof silicone sealant (GE RTV-162 or equivalent) around the perimeter of the gasket (D). The bead of sealant is to be between the gasket and the finished wall surface.



JUNO LIGHTING GROUP
by Schneider Electric

JUNO TYPE WET LOCATION LED MINI STEP LIGHT - LMSW

VERTICAL ORIENTATION (Cont.)

Step 5. Mount the backplate assembly (E) to J-box with two 6-32 x1" screws and o-rings (F) supplied. The 1/8 x 1/8 notch (M) must be to the bottom. Once the backplate has been fastened securely to the wall, wipe off any excess sealant. Failure to follow this direction could allow moisture to penetrate the wall assembly.

Step 6. Check to make sure that the gasket and silicone sealant is compressed against the finished wall surface.

Step 7A. Hook the Faceplate (A) onto the Backplate Assembly (E) by first sliding the Upper Catch (G) - located at the top of Faceplate, over the Upper Tab (H) of Backplate Assembly (E). Press the Faceplate downward onto the Backplate until it is firmly seated on the upper tab. The Weep Hole (I) located at the corner of Faceplate must be at the bottom.

Step 7B. For Hood Only. Firmly sit the Faceplate (A) onto the Backplate (E). The Weep Hole (I) located at the corner of Faceplate (A) must be at the bottom. Push the Faceplate (A) toward the wall making sure that both Set Screws #4-40 (B) clear top and bottom tabs (H). Skip Step 8.

Step 8. Push the lower portion of the Faceplate (A) toward the wall making sure the Set Screw (B) clears the bottom tab.

Step 9. Tighten the set screw #4-40 (B) (2 Set Screws for Hood) with the Allen wrench provided.

Step 10. Apply the waterproof silicone sealant (GE RTV-162 or equivalent) to seal all openings between the face plate and the finished wall. Make sure that weep hole (I) remains open.

HORIZONTAL ORIENTATION (Figures 3 & 4)

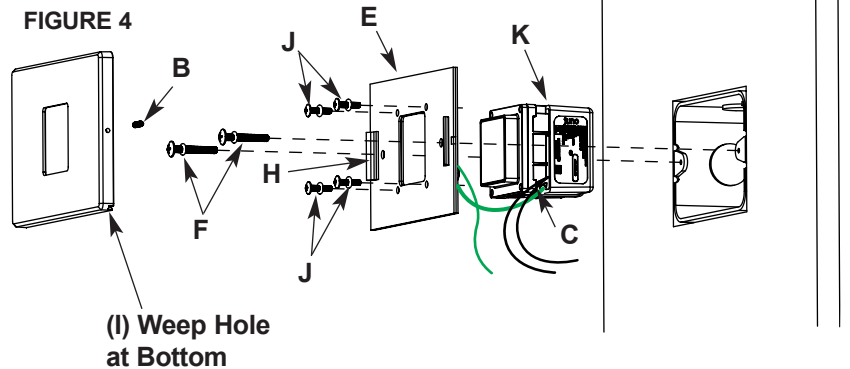
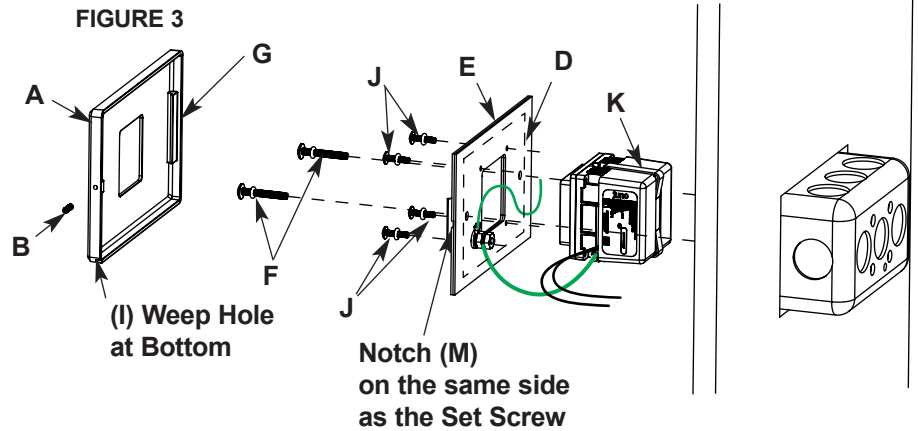
Step 1. Separate the Faceplate (A) from rest of the assembly by loosening the Set Screw #4-40 (B) (2 Set Screws for Hood) located on the short edge of the Faceplate with the Allen wrench provided.

Step 2. Remove (4) screws with o-rings (J) and separate backplate/gasket (E) from Light Engine Assembly (K).

Step 3. Turn backplate/gasket (E) 90°.

Step 4. Reinstall backplate/gasket (E) to Light Engine Assembly (K) with (4) screws with o-rings (J). The Ground Screw (C) at the heatsink must still be at the bottom of the fixture.

Step 5. Follow steps 2 to 10 under "Vertical Orientation", keeping the Set Screw (B) and Notch (M) on the right so that the Weep Hole (I) is on the bottom.



WARRANTY

Juno Lighting Group warrants that its LED step light products are free from defects in material and workmanship for five years from date of purchase. Juno Lighting Group's obligation is expressly limited to repair or replacement, without charge, at Juno Lighting Group's factory after prior written return authorization has been granted. This warranty shall not apply to products which have been altered or repaired outside of Juno Lighting Group's factory. This warranty is in lieu of all other warranties, expressed or implied, and without limiting the generality of the foregoing phrase, excludes any implied warranty of merchantability. Also, there are no warranties which extend beyond the description of the product on the company's literature setting forth terms of sale.

MINI LUZ DE GRADA LED PARA LOCALIDAD HÚMEDA TIPO JUNO – LMSW

ADVERTENCIA: Para su seguridad, antes de comenzar la instalación, lea y asegúrese de entender por completo las instrucciones. Antes de realizar el cableado al suministro eléctrico, desconecte la electricidad en la caja de fusibles o disyuntores.

NOTA: Los accesorios embutidos Juno están diseñados para cumplir los requisitos más recientes del código eléctrico nacional de EE.UU. (NEC) y están clasificados como de cumplimiento total de las normas UL 1598. Antes de intentar la instalación de cualquier accesorio de iluminación embutido, consulte el código eléctrico para construcción local. Este código establece las normas de cableado y los requisitos de instalación correspondientes a su localidad —debe tomar conocimiento del mismo y entenderlo antes de comenzar a trabajar.

El enser LMSW de Juno está diseñado para instalarse en aplicaciones de pared interiores o exteriores y clasificado para el contacto directo a materiales de aislamiento. Los enseres también pueden usarse en paredes sin aislamiento. Si los enseres se instalan en el exterior o en una localidad húmeda, se deben seguir precisamente las instrucciones a continuación. Las luces de grada están diseñadas para montarse en cajas de empalme estándar: 2" x 4" (profundidad mínima de 2-1/8") o de 4" x 4" (profundidad mínima de 1-1/2") equipado con un anillo de yeso de una sola banda de profundidad mínima de 5/8". Las cajas de empalme y el anillo de yeso no se suministran.

GUARDE ESTAS INSTRUCCIONES

PREPARACIÓN DE PARED

El corte en la pared no puede ser superior a 1/8" más grande en cualquier lado de la Caja de empalme (2" x 4") o del anillo de yeso de una sola banda.

Si el corte es mayor a eso, parche la pared alrededor de la Caja de Empalme (2" x 4") o el anillo de yeso de una sola banda hasta que se cumpla con este requisito.

El borde delantero de la Caja de Empalme de 2" x 4" o el anillo de yeso de una sola banda cuando se utiliza con una Caja de Empalme de 4" x 4" se debe montar 1/16" detrás de la superficie de la pared terminada para asegurar que la presión de contacto y sello sean correctos.

INSTALACIÓN DE ENSERES

ORIENTACIÓN VERTICAL (Figuras 1 y 2)

Vea la siguiente sección de estas instrucciones para la instalación en orientación horizontal.

Paso 1. Separe la placa frontal (A) del resto del ensamblaje aflojando el Tornillo de Ajuste # 4-40 (B) (2 Tornillos de Ajuste para la Cubierta) situado en el borde corto (inferior) de la placa frontal con la llave Allen suministrada. El enser viene listo para ser instalado en orientación vertical. El cable de tierra (C) se encuentra en la parte inferior del enser.

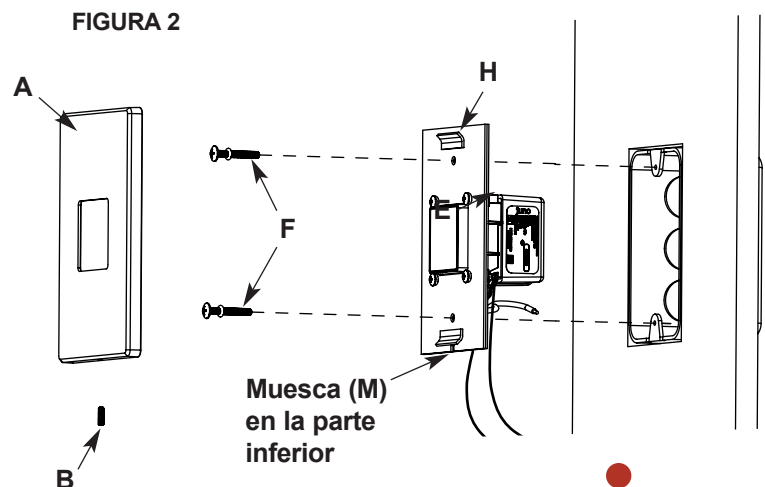
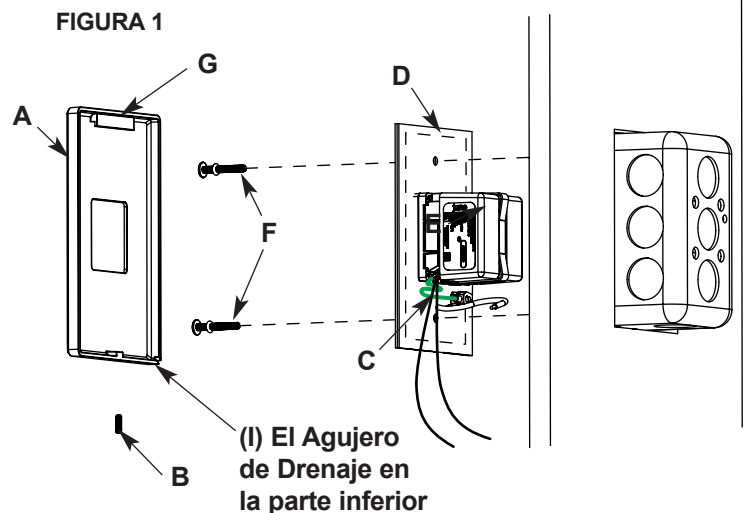
Paso 2. Haga las conexiones eléctricas. Proporcione el servicio eléctrico a la caja de conexiones de acuerdo a su código eléctrico local. El aislamiento del cable debe tener una capacidad de al menos 75°C.

Conecte los cables de suministro a los cables del enser con tuercas para alambre de tamaño apropiado (no suministradas), a modo de cubrir todos los conductores de corriente expuestos. Conecte el cable negro del enser a caliente, blanco al neutro y verde o expuesto a la tierra.

Coloque todos los cables y conexiones de vuelta en la caja de conexiones. Asegúrese de que los cables de suministro no queden prensados o dañados mientras se instala el enser.

Paso 3. Llenar el vacío entre la abertura en la pared y la Caja de Empalme o el anillo de yeso de una sola banda con sellador de silicona resistente al agua (GE RTV-162 o equivalente).

Paso 4. Aplique una tira generosa de sellador de silicona resistente al agua (GE RTV-162 o equivalente) en todo el perímetro de la junta (D). La tira de sellador debe ser entre la junta y la superficie de la pared terminada.



MINI LUZ DE GRADA LED PARA LOCALIDAD HÚMEDA TIPO JUNO – LMSW

ORIENTACIÓN VERTICAL (Cont.)

Paso 5. Monte el Ensamblaje de la Placa Posterior (E) a la Caja de Empalme con dos tornillos 6-32 x1" y juntas tóricas (F) suministradas. La muesca de 1/8 x 1/8 (M) debe estar en la parte inferior. Una vez que la Placa Posterior haya sido fijada seguramente a la pared, limpie el exceso de sellador. El incumplimiento de esta instrucción podría permitir que la humedad penetre la estructura del muro.

Paso 6. Asegúrese de que la junta y el sellador de silicona están comprimidos contra la superficie de la pared terminada.

Paso 7A. Enganche la Placa Frontal (A) en el Ensamblaje de la Placa Posterior (E) deslizando primero el Trabador Superior (G) - ubicado en la parte superior de la Placa Frontal, sobre la Pestaña Superior (H) del Ensamblaje de la Placa Posterior (E). Presione la Placa Frontal hacia abajo sobre la Placa Posterior hasta que esté firmemente asentado en la pestaña superior. El Agujero de Drenaje (I), ubicado en la esquina de la Placa Frontal debe estar en la parte inferior.

Paso 7B. Usando únicamente la Cubierta. Asiente firmemente la Placa Frontal (A) en el Ensamblaje de la Placa Posterior (E). El Agujero de Drenaje (I), ubicado en la esquina de la Placa Frontal (A) debe estar en la parte inferior. Presione la Placa Frontal (A) hacia la pared asegurándose que ambos Tornillos de Ajuste #4-40 (B) pasen las pestañas superiores e inferiores (H). Salte el paso 8.

Paso 8. Empuje la parte inferior de la Placa Frontal (A) hacia la pared asegurándose de que el Tornillo de Ajuste (B) pasa la pestaña inferior.

Paso 9. Apriete el tornillo de ajuste #4-40 (B) (2 Tornillos de Ajuste para la Cubierta) con la llave Allen suministrada.

Paso 10. Aplique sellador de silicona resistente al agua (GE RTV-162 o equivalente) para sellar todas las aberturas entre la Placa Frontal y la pared acabada. Asegúrese de que el agujero de drenaje (I) permanezca abierto.

ORIENTACIÓN HORIZONTAL (Figuras 3 y 4)

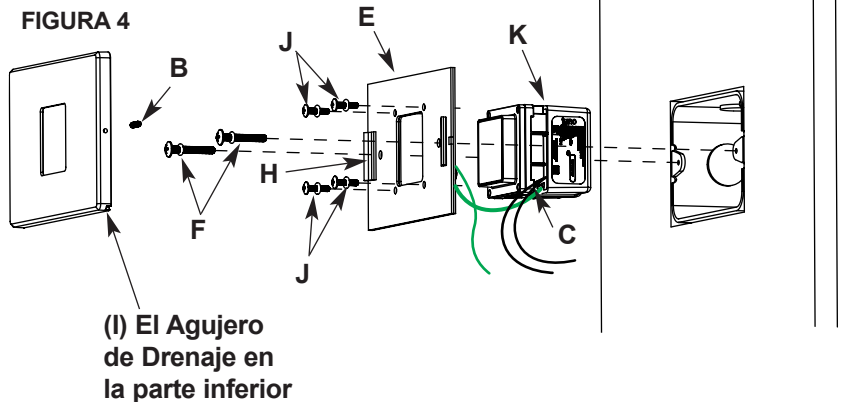
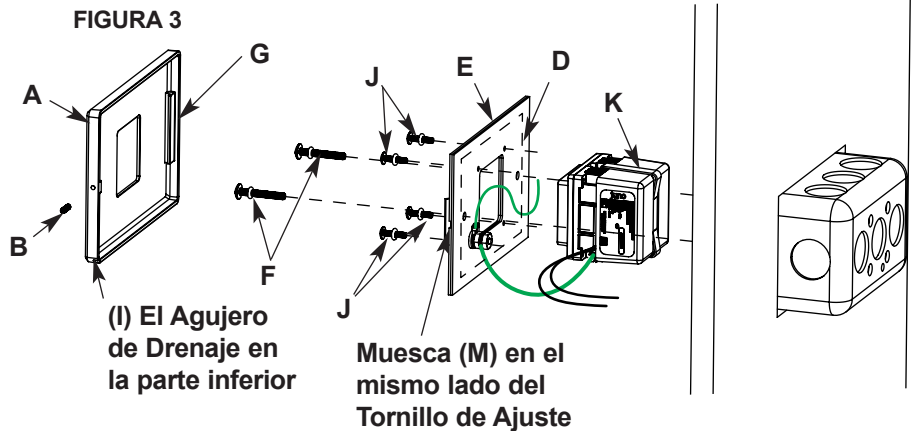
Paso 1. Separe la Placa Frontal (A) del resto del ensamblaje, aflojando el Tornillo de Ajuste #4-40 (B) (2 Tornillos de Ajuste para la Cubierta) situado en el borde corto de la Placa Frontal con la llave Allen suministrada.

Paso 2. Quite los (4) tornillos con las juntas tóricas (J) y separe la placa posterior/junta (E) del Mecanismo de Iluminación (K).

Paso 3. Gire la placa posterior/junta (E) 90°.

Paso 4. Vuelva a instalar la Placa Posterior/junta (E) al Ensamblaje del Mecanismo de Iluminación (K) con los (4) tornillos con juntas tóricas (J). El Tornillo de Tierra (C) en el disipador de calor debe seguir en la parte inferior del aparato.

Paso 5. Siga los pasos 2 a 10 bajo "Orientación Vertical", manteniendo el Tornillo de Ajuste (B) y la Muesca (M) a la derecha para que el Agujero de Drenaje (I) se encuentre en la parte inferior.



GARANTÍA

Juno Lighting Group garantiza que sus productos de luces LED empotradas están libres de defectos de material y mano de obra durante cinco años a partir de la fecha de compra. La obligación de Juno Lighting Group está expresamente limitada a la reparación o reemplazo, sin cargo, en la fábrica de Juno Lighting Group después de haber sido otorgada la autorización previa de retorno por escrito. Esta garantía no se aplica a productos que han sido alterados o reparados fuera de la fábrica de Juno Lighting Group. Esta garantía reemplaza a todas las demás garantías, expresas o implícitas y, sin limitar la generalidad de la frase precedente, excluye toda garantía implícita de comerciabilidad. Además, no existen garantías que se extiendan más allá de la descripción del producto en la literatura de la compañía que establece los términos de venta.

LAMPE D'ESCALIER A LED POUR EMPLACEMENT HUMIDE DE TYPE JUNO – LMSW

AVERTISSEMENT: Pour votre sécurité, lisez et assurez-vous d'avoir compris complètement le mode de montage avant d'entreprendre celui-ci.

Avant de raccorder au bloc d'alimentation, couper le courant au boîtier à fusibles ou au disjoncteur.

REMARQUE: Les luminaires encastrés de Juno sont conçus pour répondre aux exigences les plus récentes du NEC et sont homologués comme étant entièrement conformes à la norme UL 1598. Avant d'entreprendre le montage de tout luminaire encastré, consultez le code de la construction électrique local. Ce code établit les normes de câblage et les exigences de montage pour votre localité et doit être compris avant d'entreprendre tout montage.

Le luminaire Juno LMSW est conçu pour un montage mural à l'intérieur ou à l'extérieur et classé pour un contact direct avec les matériaux d'isolation. Les luminaires peuvent aussi être utilisés dans des murs non isolés. Si les luminaires sont montés à l'extérieur ou dans un lieu humide, le mode de montage suivant doit être appliqué avec précision. Les luminaires d'escalier sont conçus pour être montés dans des boîtiers de jonction normaux: 2 x 4 po (2-1/8 po de profondeur minimale) ou 4 x 4 po (1-1/2 po de profondeur minimale) doté d'un anneau en plâtre simple de 5/8 po de profondeur minimale. Les boîtiers de jonction et l'anneau en plâtre ne sont pas fournis.

CONSERVEZ LES PRÉSENTES INSTRUCTIONS

PRÉPARATION DU MUR

La découpe dans la mur fini ne peut pas être plus grande que 1/6 po de tout côté du boîtier de jonction (2 x 4 po) ou de l'anneau de plâtre simple.

Si la découpe est plus grande, combler le mur autour du boîtier de jonction (2 x 4 po) ou l'anneau de plâtre simple jusqu'à ce qu'elle réponde à l'exigence ci-dessus.

Le bord avant du boîtier de jonction de 2 x 4 po ou de l'anneau en plâtre utilisé quand ils sont utilisés avec un boîtier de jonction de 4 x 4 po doit être monté 1/16 po derrière la surface du mur fini pour garantir une bonne pression de contact et étanchéité.

MONTAGE DU LUMINAIRE

ORIENTATION VERTICALE (Figures 1 et 2)

Voir la section suivante de ces instructions pour le montage selon une orientation horizontale.

Étape 1. Séparer la plaque avant (A) du reste de l'ensemble en desserrant la vis de blocage #4-40 (B) (2 vis de blocage pour le capot) située sur le bord court de la plaque avant avec la clé Allen fournie. Le luminaire est fourni prêt au montage à la verticale. Le fil de terre (C) se trouve au bas du luminaire.

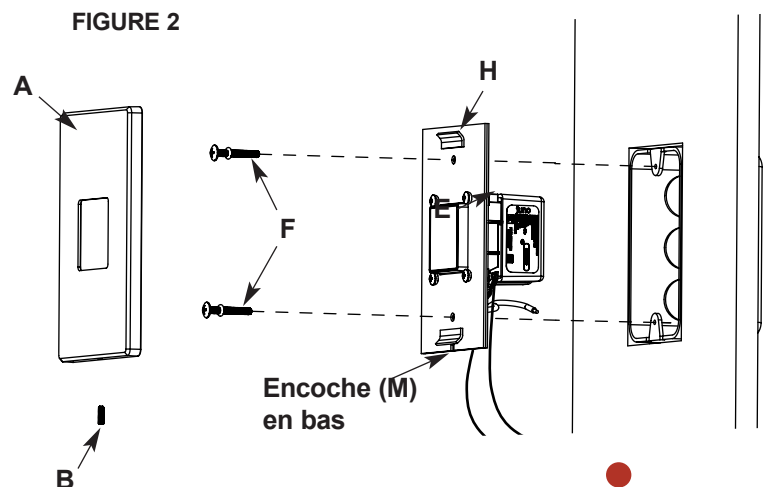
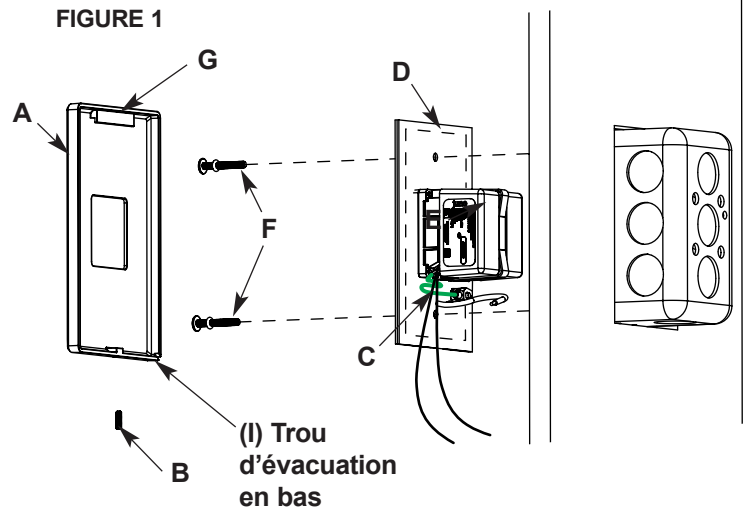
Étape 2. Procéder au raccordement électrique. Alimenter le boîtier de jonction conformément au code électrique local. L'isolation du fil d'alimentation doit être classée pour un minimum de 75°C.

Connecter les fils d'alimentation aux fils de luminaire à l'aide des Serre-fils de la bonne taille de sorte qu'aucun conducteur porteur de courant ne demeure dénudé. Connecter le fil noir du luminaire au fil sous charge, le blanc au neutre et le vert ou fil de luminaire dénudé à la terre.

Replacer tout le câblage et les connexions dans le boîtier. S'assurer que les fils d'alimentation ne sont pas pincés ou autrement endommagés lors du montage de luminaire.

Étape 3. Comblér l'espace entre l'ouverture grossière et le boîtier de jonction ou l'anneau en plâtre simple avec le composé d'étanchéification en silicone (GE RTV-162 ou équivalent).

Étape 4. Appliquer un boudin épais de composé d'étanchéification en silicone (GE RTV-162 ou équivalent) au périmètre du joint (D). Le boudin de composé doit être entre le joint et la surface du mur fini.



LAMPE D'ESCALIER A LED POUR EMPLACEMENT HUMIDE DE TYPE JUNO – LMSW

ORIENTATION VERTICALE (Cont.)

Étape 5. Monter l'ensemble de la plaque arrière (E) sur le boîtier de jonction à l'aide de deux vis de 6-32 x 1 po et des joints toriques (F) fournis. L'encoche 1/8 x 1/8 po doit être en bas. Une fois la plaque arrière fermement assujettie au mur, essuyer l'excédent de composé d'étanchéification. Ne pas procéder de la sorte risquerait de laisser l'humidité pénétrer dans l'ensemble mural.

Étape 6. Veiller à faire en sorte que le joint et le composé d'étanchéification soient bien comprimés contre la surface du mur fini.

Étape 7A. Accrocher la plaque avant (A) sur l'ensemble de plaque arrière en faisant d'abord coulisser la clenche supérieure (G) – située au dessus de la plaque avant. Sur l'onglet supérieur (H) de l'ensemble de plaque arrière (E). Appuyer vers le bas sur la plaque avant jusqu'à ce qu'elle soit fermement assise sur l'onglet supérieur. Le trou d'évacuation (I) situé au coin de la plaque avant doit être en bas.

Étape 7B. Pour le capot uniquement. Asseoir fermement la plaque avant (A) sur la plaque arrière. Le trou d'évacuation (I) situé au coin de la plaque avant (A) doit être en bas. Pousser la plaque avant (A) vers le mur en veillant à ce que les deux vis de blocage #4-40 (B) n'entrent pas en contact avec les onglets supérieur et inférieur (H). Sauter l'Étape 8.

Étape 8. Pousser la portion inférieure de la plaque avant (A) vers le mur en veillant à ce que la vis de blocage (B) n'entre pas en contact avec l'onglet inférieur.

Étape 9. Serrer la vis de blocage #4-40 (B) (2 vis de blocage pour le capot) à l'aide de la clé Allen fournie.

Étape 10. Appliquer un boudin de composé d'étanchéification en silicone (GE RTV-162 ou équivalent) entre la plaque avant et le mur fini. Veiller à ne pas obstruer le trou d'évacuation (I).

ORIENTATION HORIZONTALE (Figures 3 et 4)

Étape 1. Séparer la plaque avant (A) du reste de l'ensemble en desserrant la vis de blocage #4-40 (B) (2 vis de blocage pour le capot) située sur le bord court de la plaque avant avec la clé Allen fournie.

Étape 2. Retirer les (4) vis avec des joints toriques (J) et séparer la plaque arrière/joint (E) de l'ensemble d'éclairage (K).

Étape 3. Tourner l'ensemble plaque arrière/joint (E) sur 90°.

Étape 4. Remonter l'ensemble plaque arrière/joint sur l'ensemble d'éclairage (K) avec (4) vis dotées de joints toriques (J). La vis de terre (C) du puits de chaleur doit toujours être sur la partie inférieure du luminaire.

Étape 5. Suivre les Étapes 2 à 10 sous « orientation verticale », en maintenant la vis de blocage (B) et l'encoche (M) sur la côté droit de sorte que le trou d'évacuation (I) soit en bas.

GARANTIE

Le Juno Lighting Group garantit que ses produits d'éclairage de marche sont exempts de vices de matière et de façon pendant cinq ans à compter de la date d'achat. La responsabilité du Juno Lighting Group est expressément limitée à la réparation ou au remplacement à titre gracieux, à l'usine de Juno Lighting Groupe après qu'une autorisation de retour préalable ait été accordée par écrit. La présente garantie ne s'appliquera pas aux produits modifiés ou réparés hors de l'usine du Juno Lighting Group. La garantie tient lieu de toute autre garantie expresse ou implicite, et sans limiter la généralité de la phrase précédente, elle exclut toute garantie de valeur marchande implicite. De même, il n'est offert aucune autre garantie qui s'étende au delà de la description du produit dans la documentation de la société énonçant les conditions de vente.

