



## HUBBELL Outdoor Lighting

SAVE THESE INSTRUCTIONS

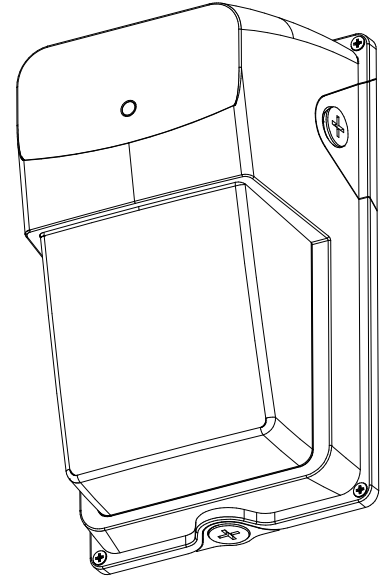


Fig. 1

### READ THOROUGHLY BEFORE INSTALLATION

**WARNING!** Fixtures must be grounded and installed in accordance with the National Electrical Code and all local codes. Failure to do so may increase the **RISK OF PERSONAL INJURY, PROPERTY DAMAGE, FIRE AND DEATH**. Install and use so fixture failures do not cause a hazard and use only in environments for which the product is specifically marked.

**WARNING!** This product contains chemicals known to the State of California to cause cancer, birth defects, and/or other reproductive harm. Thoroughly wash hands after installing, handling, cleaning, or otherwise touching this product.

**WARNING!** Dangerous voltage exist within the unit and all precautions usually observed in handling high voltage equipment should be observed when replacing light engine or otherwise servicing luminaires. Disregarding this warning could result in electrical shock and possible injury to the individual installing or servicing this equipment. Installation and servicing should be done by qualified personnel.

**CAUTION!** Follow ALL luminaire recommendations, product markings, instructions, restrictions and warnings regarding luminaire operation and burning position. Luminaire label shows electrical and environmental requirements and restrictions.

**NOTE!** This luminaire is designed for outdoor lighting applications with ambient temperatures not exceeding 40°C (104°F).

All electrical work must be done by a qualified electrician.

Turn off electric power to all affected circuits and allow to cool before installation or servicing.

A regularly scheduled maintenance program should be established to retain optimum light output and reduce heat retention. Dusting with a soft, clean, dry cloth is normally sufficient for the optical system. Any accumulation of dust or dirt should be removed regularly.

Carefully read these instructions before installing product. If you do not understand these instructions, before starting any work, contact your Hubbell Lighting distributor or techsupport@hubbell-ltg.com or (864) 678-1000

Give instructions to facility owner/manager for future reference.

**Tools required: Phillips Screwdriver, Drill, and drill bit.**

**Wall mount installation only, oriented as shown above in Fig. 1.**

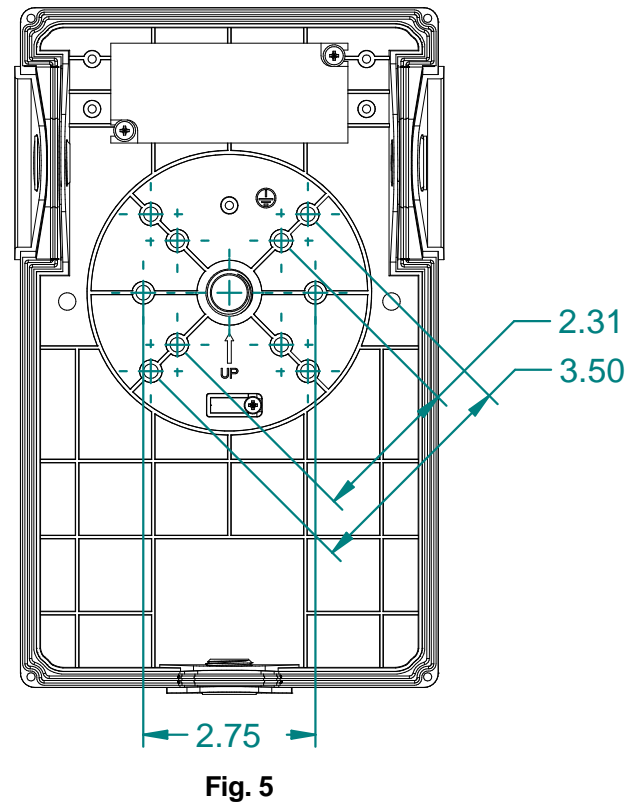
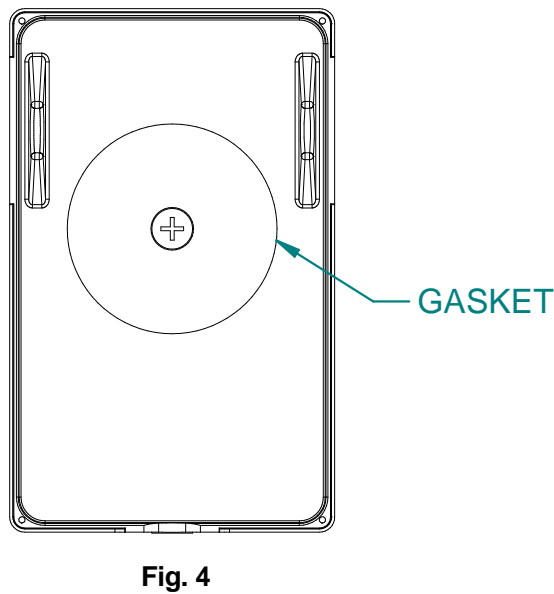
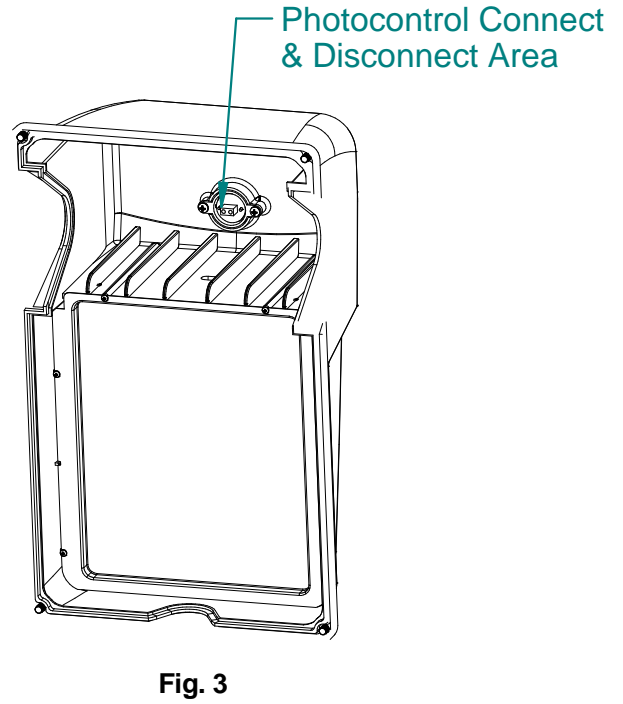
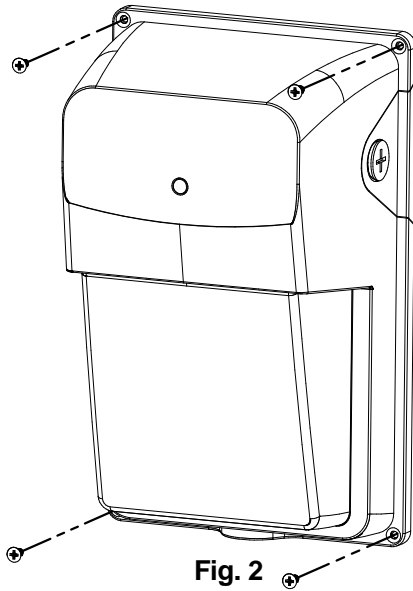
**Installation steps:**

- (See Fig. 2) Loosen the four front cover screws and slowly lift cover away. Grasp the white photocell connector and unsnap by using a gentle pull. This connector and wires are located inside of the lens cover photocell area (See Fig 3).
- Also firmly grasp both sides of the orange connector and gently pull to disconnect. Now the front cover assembly can be placed aside while mounting the backplate shown in Fig 5.
- (See Fig. 4) Using the provided round gasket, remove the paper backing and stick the gasket to the back of mounting plate. This gasket will cover the junction box.
- (See Fig. 5) Only drill the cast pattern that matches your junction box. (Junction box and junction box screws provided by others).
- Make wiring connections and push them back into the junction box.
- Reinstall the parts removed in the earlier steps. Important note: If you do not want the photocell to turn the light on and off based on the outside light level, all you need to do is not reconnect the white connector(see Fig 3).



# HUBBELL<sup>®</sup> Outdoor Lighting

SAVE THESE INSTRUCTIONS





**HUBBELL**  
Outdoor Lighting

Enregistrer ces instructions

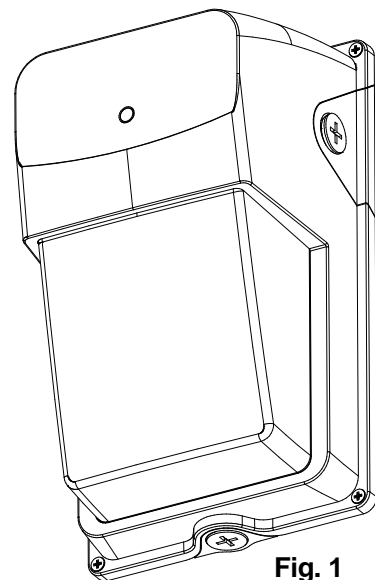


Fig. 1

Lire attentivement avant l'installation

**ATTENTION!** Les luminaires doivent être mis à la terre et installés conformément au Code national de l'électricité et à tous les codes locaux. Le non-respect de cette consigne peut augmenter le **RISQUE DE BLESSURES CORPORELLES, DE DOMMAGES MATÉRIELS, D'INCENDIE ET DE MORT**. Installez et utilisez de manière à ce que les panes de luminaires ne présentent pas de danger et utilisez uniquement dans des environnements pour lesquels le produit est spécifiquement marqué.

**ATTENTION!** Ce produit contient des produits chimiques reconnus par l'État de Californie pour provoquer le cancer, des anomalies congénitales et / ou d'autres troubles de la reproduction. Se laver soigneusement les mains après l'installation, la manipulation, le nettoyage ou tout autre contact avec ce produit.

**ATTENTION!** Une tension dangereuse existe dans l'unité et toutes les précautions généralement observées lors de la manipulation des équipements haute tension doivent être observées lors du remplacement du moteur léger ou de l'entretien des luminaires. Le non-respect de cet avertissement peut entraîner un choc électrique et des blessures à la personne qui installe ou entretient cet équipement. L'installation et l'entretien doivent être effectués par du personnel qualifié.

**MISE EN GARDE!** Suivez TOUTES les recommandations du luminaire, les marquages de produit, les instructions, les restrictions et les avertissements concernant le fonctionnement du luminaire et la position de combustion. L'étiquette du luminaire indique les exigences et les restrictions électriques et environnementales.

**REMARQUE!** Ce luminaire est conçu pour des applications d'éclairage extérieur dont la température ambiante ne dépasse pas 40 ° C (104 ° F).

Tous les travaux électriques doivent être effectués par un électricien qualifié. Coupez l'alimentation électrique de tous les circuits concernés et laissez refroidir avant l'installation ou l'entretien. Un programme d'entretien régulier doit être établi pour conserver un rendement lumineux optimal et réduire la rétention de chaleur. Le déboursoyage avec un chiffon doux, propre et sec suffit normalement pour le système optique. Toute accumulation de poussière ou de saleté doit être éliminée régulièrement. Lisez attentivement ces instructions avant d'installer le produit. Si vous ne comprenez pas ces instructions, avant de commencer tout travail, contactez votre distributeur Hubbell Lighting ou techsupport@hubbell-ltg.com ou (864) 678-1000. Donner des instructions au propriétaire / gestionnaire de l'établissement pour référence future.

**Outils requis:** tournevis cruciforme, perceuse et mèche.

Installation murale uniquement, orientée comme indiqué ci-dessus sur la Fig.1.

**Étapes d'installation:**

- (Voir Fig. 2) Desserrez les quatre vis du couvercle avant et soulevez lentement le couvercle. Saisissez le connecteur blanc de la cellule photoélectrique et détachez-le en tirant doucement. Ce connecteur et les fils sont situés à l'intérieur de la zone de la cellule photoélectrique du couvercle de l'objectif (voir Fig 3).
- Saisissez également fermement les deux côtés du connecteur orange et tirez doucement pour le déconnecter. Maintenant, le couvercle avant peut être placé de côté lors du montage de la plaque arrière illustrée à la figure 5.
- (Voir Fig. 4) À l'aide du joint rond fourni, retirez le support en papier et collez le joint à l'arrière de la plaque de montage. Ce joint couvrira la boîte de jonction.
- (Voir Fig. 5) Ne percez que le modèle moulé qui correspond à votre boîte de jonction. (Boîte de jonction et vis de boîte de jonction fournies par d'autres).
- Effectuez les connexions de câblage et repoussez-les dans la boîte de jonction.
- Réinstallez les pièces supprimées lors des étapes précédentes. Remarque importante: si vous ne souhaitez pas que la cellule photoélectrique allume et éteigne la lumière en fonction du niveau d'éclairage extérieur, il vous suffit de ne pas rebrancher le connecteur blanc (voir Fig 3).





**HUBBELL**  
Outdoor Lighting

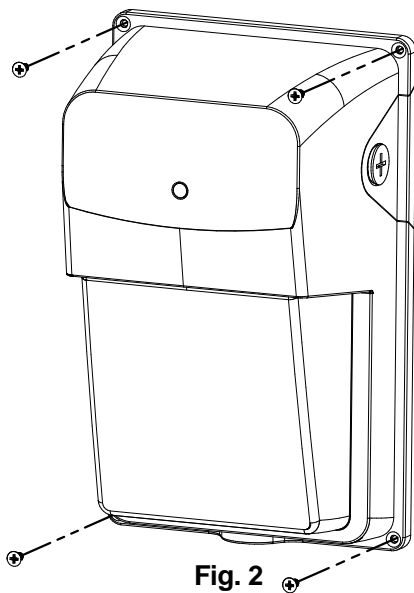


Fig. 2

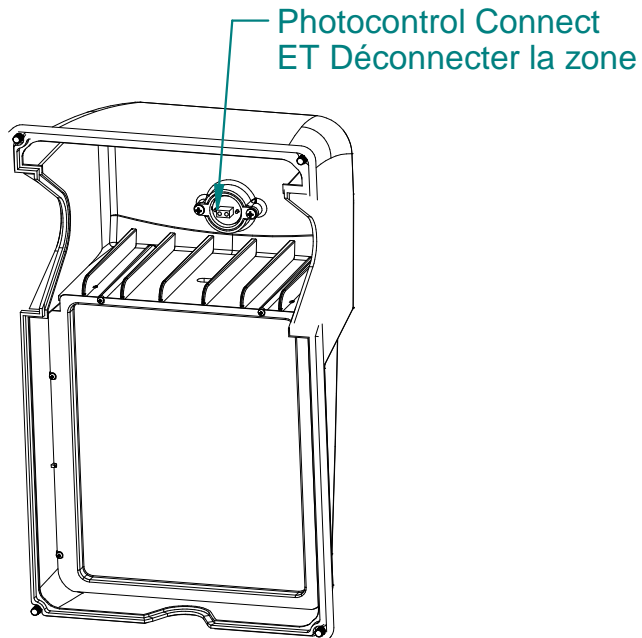


Fig. 3

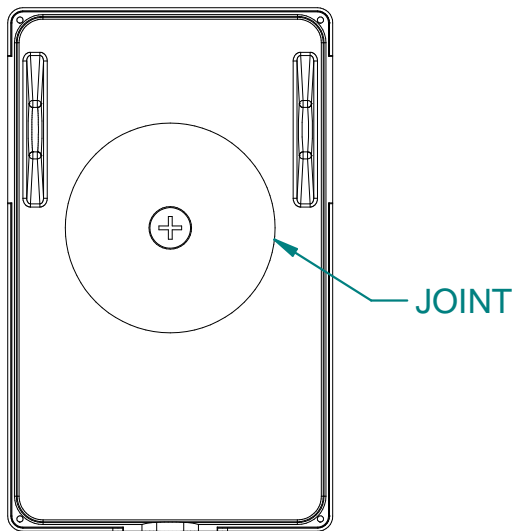


Fig. 4

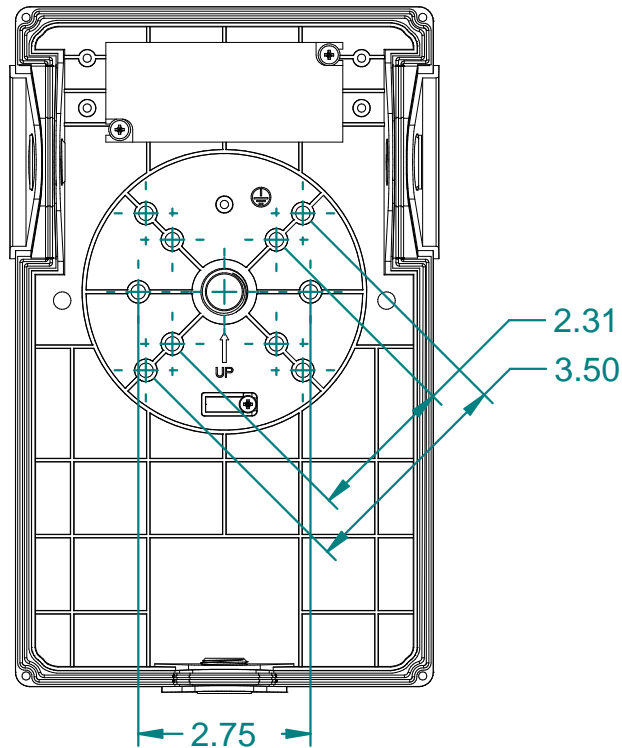


Fig. 5