

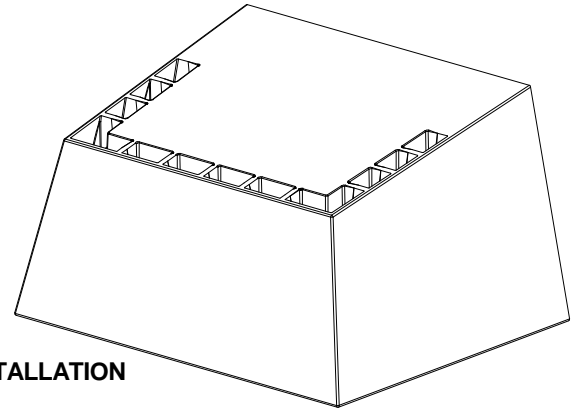
# RWL1 INSTALLATION INSTRUCTIONS. IMPORTANT SAFEGUARDS



**BEACON**  
design . performance . technology

**READ AND FOLLOW ALL  
SAFETY INSTRUCTIONS.  
SAVE THESE INSTRUCTIONS.**

## INSTALLATION INSTRUCTIONS RATIO WALL SIZE 1 **RWL1**



**READ THOROUGHLY BEFORE INSTALLATION**

**WARNING!** Fixtures must be grounded and installed in accordance with the National Electrical Code and all local codes. Failure to do so may increase the **RISK OF PERSONAL INJURY, PROPERTY DAMAGE, FIRE AND DEATH**. Install and use so fixture failures do not cause a hazard and use only in environments for which the product is specifically marked.

**WARNING!** This product contains chemicals known to the State of California to cause cancer, birth defects, and/or other reproductive harm. Thoroughly wash hands after installing, handling, cleaning, or otherwise touching this product.

**CAUTION!** Follow ALL luminaire recommendations, product markings, instructions, restrictions and warnings regarding luminaire operation and burning position. Luminaire label shows electrical and environmental requirements and restrictions.

All electrical work must be done by a qualified electrician.

Turn off electric power to all affected circuits and allow to cool before servicing.

A regularly scheduled maintenance program should be established to retain optimum light output and reduce heat retention. Dusting with a soft, clean, dry cloth is normally sufficient for the optical system. Any accumulation of dust or dirt should be removed regularly.

Carefully read these instructions before installing product. If you do not understand these instructions, before starting any work, contact your distributor or [Lightingtechsupport@currentlighting.com](mailto:Lightingtechsupport@currentlighting.com) or (864) 678-1000

Give instructions to facility owner/manager for future reference.

### NOTE:

**DO NOT OPEN THIS PRODUCT UNLESS INSTRUCTED BY STEPS INCLUDED IN THESE INSTRUCTIONS OR BY CURRENT LIGHTING TECHNICAL SUPPORT PERSONNEL. FIXTURE HAS BEEN DESIGNED WITH EASY TO INSTALL MOUNTING BRACKETS.**

### TOOLS REQUIRED:

- 1/8" HEX KEY WRENCH
- PHILLIPS STYLE SCREWDRIVER
- DRILL (IF JUNCTION BOX IS NOT PRESENT AND MOUNTING BRACKET IS MOUNTED DIRECT TO WALL)
- ANY ADDITIONAL TOOLS NEEDED FOR APPROPRIATE WALL FASTENERS

### PARTS REQUIRED:

(SUPPLIED BY OTHERS)

SILICONE CAULK, 1/4" WALL ANCHORS AND FASTENERS APPROPRIATE FOR WALL CONSTRUCTION TYPE

**93132961 Rev C - Page 1 of 4**

# RWL1 INSTALLATION INSTRUCTIONS. IMPORTANT SAFEGUARDS

## STEP I - MOUNTING PREPARATION

POWER MUST BE OFF.

(WIRING MUST BE PERFORMED BY A QUALIFIED ELECTRICIAN)

- Remove fixture mounting bracket (A) from fixture by loosening the hex set screws (B).
- Remove paper backing from gasket (C) and apply to mounting bracket (A).
- Align holes in bracket to your matching j-box holes.
- Secure mounting bracket to your j-box.
- If no junction box is available, mounting plate must be securely anchored to wall (hardware NOT PROVIDED).  
Apply caulking sealant (supplied by others) around the top and two sides of the bracket where it meets the wall .

## STEP II WIRING

- Connect service leads to fixture power leads according to local and National Electric Codes.
- For direct wire connections, connect ground wire to the green wire. Connect black to line and white to neutral then push connections back inside J-box (See FIG. 1 for details.)

## STEP III FIXTURE MOUNTING

- Hold fixture (D) and slide over mounting bracket (A) until fixture sits flat against wall.
- Tighten the two (2) set screws (B) securely to capture the mounting bracket (A).
- Check to ensure secure mount.  
Energize product.

## BATTERY BACK-UP (BBU) INFORMATION

- **FOR UNITS EQUIPPED WITH BBU:**
- Must be charged for 24 hours before use. \*Once A/C power is supplied to fixture, emergency BBU will remain active, even if A/C power is removed.  
Refer to FIG. 2 for BBU operating status and alert codes.
- BBU units are only equipped for 120V or 277V input.
- Maximum mounting height: 11.8 ft.

## IMPORTANT SAFEGUARDS

- READ AND FOLLOW ALL SAFETY INSTRUCTIONS.**
- Do not mount near gas or electric heaters.
- Equipment should be mounted in locations and at heights where it will not readily be subjected to tampering by unauthorized personnel.
- The use of accessory equipment not recommended by the manufacturer may cause an unsafe condition.
- Do not use this equipment for other than intended use.

**READ AND FOLLOW ALL SAFETY INSTRUCTIONS. SAVE THESE INSTRUCTIONS.**

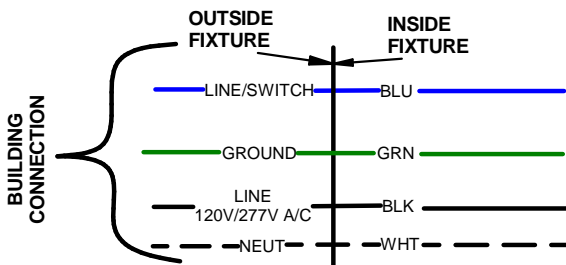
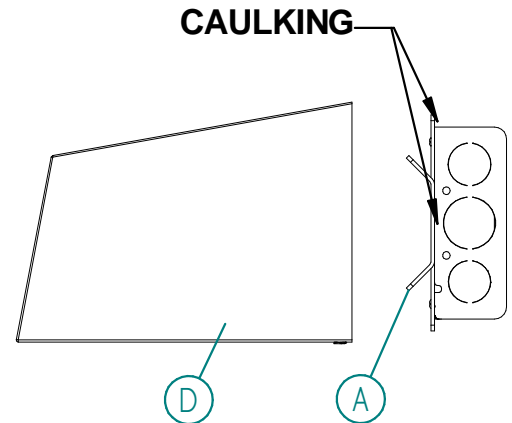
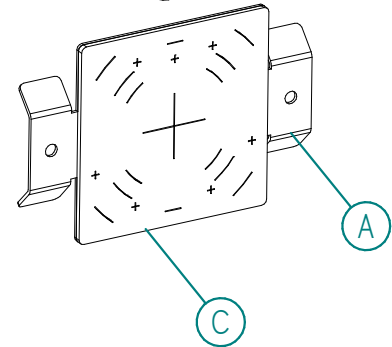
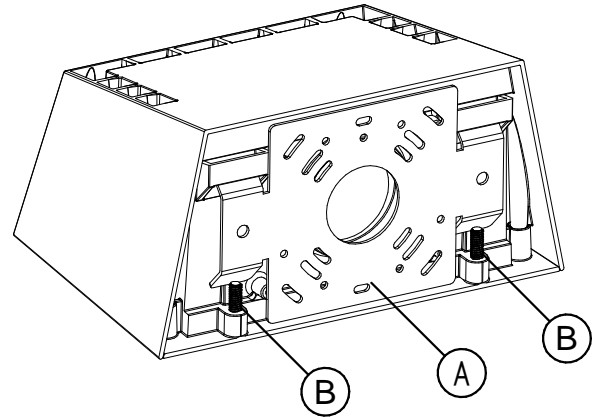


FIG. 1

### OPERATING STATUS INDICATOR:

OFF = AC OFF  
GREEN ON = AC ON  
BLINKING GREEN = TEST IN PROGRESS

### SERVICE ALERT CODES

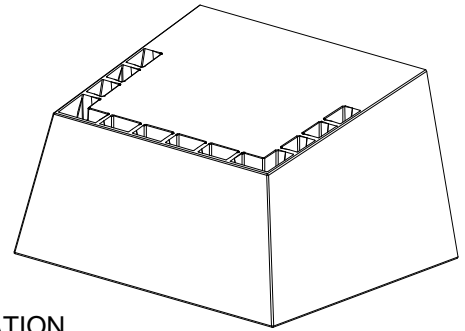
- 1 RED BLINK = BATTERY DISCONNECTED
- 2 RED BLINKS = BATTERY FAULT
- 3 RED BLINKS = CHARGER FAULT
- 4 RED BLINKS = LED DRIVER FAULT
- 5 RED BLINKS = LAMP FAULT
- 10 RED BLINKS = LOAD LEARN FAILURE
- RED/GREEN ALTERNATING = LOAD LEARN IN PROGRESS

FIG. 2

## LISEZ ET SUIVEZ TOUTES LES INSTRUCTIONS DE SECURITE. CONSERVEZ CES INSTRUCTIONS.



### D'INSTALLATION INSTRUCTIONS RATIO TAILLE DU MUR 1 **RWL1**



LIRE ATTENTIVEMENT AVANT L'INSTALLATION

**AVERTISSEMENT!** Les luminaires doivent être mis à la terre et installés conformément au Code national de l'électricité et tous les codes locaux. Ne pas le faire peut augmenter le risque de blessure, DOMMAGE D'INCENDIE ET MORT. Installez et utilisez donc les échecs de fixation ne causent pas un danger et utilisent uniquement dans des environnements pour lesquels le produit est spécifiquement marquée.

**AVERTISSEMENT!** Ce produit contient des produits chimiques reconnus par l'État de Californie pour causer le cancer, des malformations congénitales et / ou d'autres troubles de la reproduction. Se laver les mains après l'installation, la manutention, le nettoyage, ou autrement toucher ce produit.

**ATTENTION!** Suivez toutes les recommandations de luminaires, les marques de produits, des instructions, des restrictions et des avertissements concernant le fonctionnement du luminaire et la position de gravure. Étiquette Luminaire montre exigences et restrictions électriques et environnementales.

Tous les travaux électriques doivent être effectués par un électricien qualifié.

Coupez l'alimentation électrique à tous les circuits touchés et laissez refroidir avant l'entretien.

Un programme d'entretien régulier devrait être établi pour conserver une sortie de lumière optimale et réduire la rétention de chaleur. Épousseter avec un chiffon doux, propre et sec est normalement suffisant pour le système optique. Toute accumulation de poussière ou de la saleté doit être retirée régulièrement.

Lisez attentivement ces instructions avant d'installer le produit. Si vous ne comprenez pas ces instructions, avant de commencer tout travail, contactez votre distributeur ou [Lightingtechsupport@currentlighting.com](mailto:Lightingtechsupport@currentlighting.com) ou (864) 678-1000

Donner des instructions aux propriétaire de l'installation / gestionnaire pour référence future.

#### REMARQUE:

N'OUVREZ PAS CE PRODUIT À MOINS QUE VOUS NE SOYEZ INDIQUÉ PAR LES ÉTAPES INCLUSES DANS CES INSTRUCTIONS OU PAR L'ÉCLAIRAGE HUBBELL PERSONNEL DE SOUTIEN TECHNIQUE. FIXTURE A ÉTÉ CONÇU AVEC DES SUPPORTS DE MONTAGE FACILES À INSTALLER.

#### OUTILS NÉCESSAIRES:

- CLÉ À CLÉ HEXAGONALE 1/8 "
- TOURNEVIS STYLE PHILLIPS
- PERCEUSE (SI LA BOÎTE DE JONCTION N'EST PAS PRÉSENTE ET LE SUPPORT DE MONTAGE EST MONTÉ DIRECTEMENT AU MUR)
- TOUS OUTILS SUPPLÉMENTAIRES NÉCESSAIRES POUR LES FIXATIONS MURALES APPROPRIÉES

#### PIÈCES REQUISES:

(FOURNI PAR D'AUTRES)

CHEVILLE EN SILICONE, ANCRAGES MURAUX 1/4 "ET FIXATIONS APPROPRIÉES POUR LE TYPE DE CONSTRUCTION MURALE

## Étape I - PRÉPARATION AU MONTAGE L'ALIMENTATION DOIT ÊTRE ÉTEINTE.

(LE CÂBLAGE DOIT ÊTRE EFFECTUÉ PAR UN ÉLECTRICIEN QUALIFIÉ)

- Retirez le support de montage du luminaire (A) du luminaire en desserrant les vis de pression hexagonales (B).
- Retirez le support en papier du joint (C) et appliquez-le au montage support (A).
- Alignez les trous du support sur vos trous de j-box correspondants.
- Fixez le support de montage à votre j-box.
- Si aucune boîte de jonction n'est disponible, la plaque de montage doit être ancrée au mur (matériel NON FOURNI). Appliquez du mastic (fourni par d'autres) sur le dessus et deux côtés du support où il rencontre le mur.

## Étape II CÂBLAGE

- Connectez les câbles de service aux câbles d'alimentation de l'appareil et les codes électriques nationaux.
- Pour les connexions de fils directs, connectez le fil de terre au fil vert. Connectez le noir à la ligne et le blanc au neutre, puis poussez les connexions retour à l'intérieur de la boîte en J (voir la figure 1 pour plus de détails.)

## Étape III MONTAGE DES FIXATIONS

- Tenez le luminaire (D) et faites-le glisser sur le support de montage (A) jusqu'à ce que le luminaire repose à plat contre le mur.
- Serrez fermement les deux (2) vis de réglage (B) pour capturer le montage support (A).
- Vérifiez que le montage est sécurisé. Dynamiser le produit.

## INFORMATIONS SUR LA BATTERIE DE SAUVEGARDE (BBU)

### POUR LES UNITÉS ÉQUIPÉES DE BBU:

- Doit être chargé pendant 24 heures avant utilisation.
- \* Une fois que l'alimentation A / C est fournie à l'appareil, le BBU d'urgence restera actif, même si l'alimentation A / C est coupée.
- Reportez-vous à la FIG. 2 pour l'état de fonctionnement du BBU et les codes d'alerte.
- Les unités BBU sont uniquement équipées pour une entrée de 120 V ou 277 V.
- Hauteur de montage maximale: 11.8 pieds.

## GARANTIES IMPORTANTES

a) LISEZ ET SUIVEZ TOUTES LES INSTRUCTIONS DE SÉCURITÉ.

b) Ne pas installer à proximité de radiateurs à gaz ou électriques.

c) L'équipement doit être installé à des endroits et à des hauteurs où il pas facilement soumis à une altération par du personnel non autorisé.

d) L'utilisation d'équipements accessoires non recommandés par le fabricant peut provoquer une condition dangereuse.

e) N'utilisez pas cet équipement à d'autres fins que celles pour lesquelles il a été conçu.

# LISEZ ET SUIVEZ TOUTES LES INSTRUCTIONS DE SECURITE. CONSERVEZ CES INSTRUCTIONS.

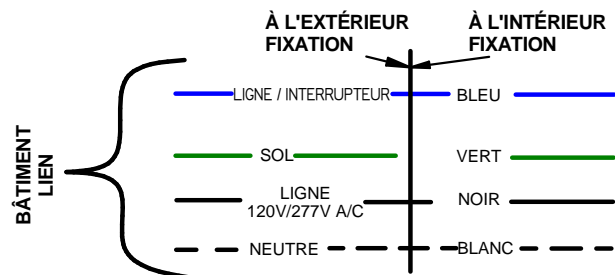
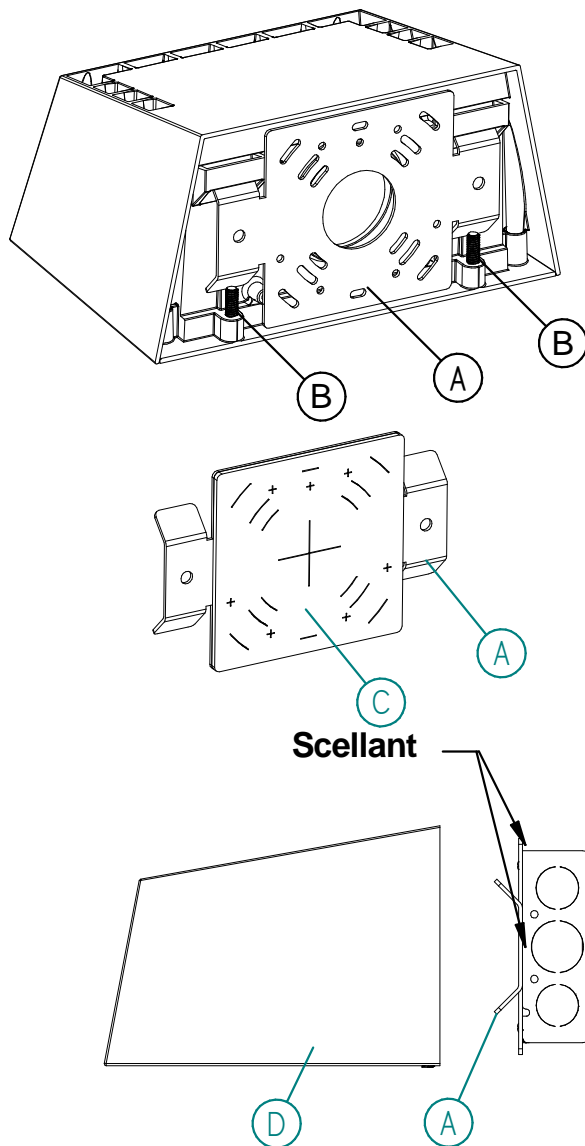


FIG. 1

### INDICATEUR D'ÉTAT DE FONCTIONNEMENT:

AUCUN INDICATEUR = AC PAS ALLUMÉ

INDICATEUR VERT = AC ON

INDICATEUR VERT CLIGNOTANT = TEST EN COURS

### CODES D'ALERTE DE SERVICE

1 CLIGNOTEMENT ROUGE = BATTERIE DÉCONNECTÉE

2 CLIGNOTANTS ROUGES = PANNE DE BATTERIE

3 CLIGNOTANTS ROUGES = PANNE DU CHARGEUR

4 CLIGNOTANTS ROUGES = DÉFAUT DU PILOTE LED

5 CLIGNOTANTS ROUGES = PANNE DE LA LAMPE

10 CLIGNOTANTS ROUGES = ÉCHEC D'APPRENTISSAGE DE LA CHARGE ALTERNATIF ROUGE / VERT = CHARGEMENT APPRENTISSAGE EN COURS

FIG. 2