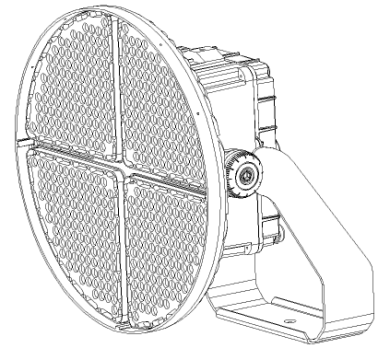


# INSTALLATION INSTRUCTIONS - TSL SPORTS LIGHT

## SAVE THESE INSTRUCTIONS



### READ THOROUGHLY BEFORE INSTALLATION

**WARNING!** Fixtures must be grounded and installed in accordance with the National Electrical Code and all local codes. Failure to do so may increase the **RISK OF PERSONAL INJURY, PROPERTY DAMAGE, FIRE AND DEATH.** Install and use so fixture failures do not cause a hazard and use only in environments for which the product is specifically marked.

**WARNING!** This product contains chemicals known to the State of California to cause cancer, birth defects, and/or other reproductive harm. Thoroughly wash hands after installing, handling, cleaning, or otherwise touching this product.

**WARNING!** Dangerous voltage exist within the unit and all precautions usually observed in handling high voltage equipment should be observed when replacing light engine or otherwise servicing luminaires. Disregarding this warning could result in electrical shock and possible injury to the individual installing or servicing this equipment. Installation and servicing should be done by qualified personnel.

**CAUTION!** Follow ALL luminaire recommendations, product markings, instructions, restrictions and warnings regarding luminaire operation and burning position. Luminaire label shows electrical and environmental requirements and restrictions.

**NOTE!** This luminaire is designed for outdoor lighting applications with ambient temperatures not exceeding 40°C (104°F).

All electrical work must be done by a qualified electrician.

Turn off electric power to all affected circuits and allow to cool before installation or servicing.

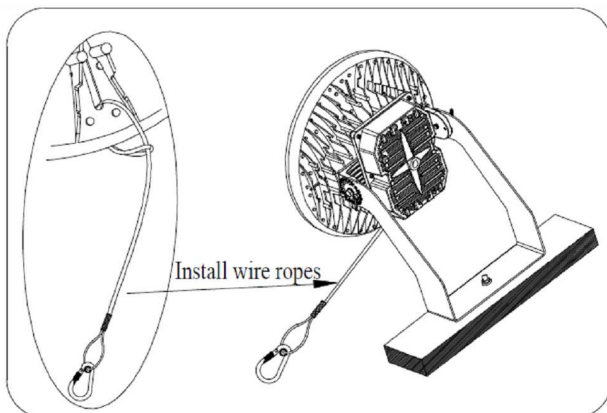
A regularly scheduled maintenance program should be established to retain optimum light output and reduce heat retention. Dusting with a soft, clean, dry cloth is normally sufficient for the optical system. Any accumulation of dust or dirt should be removed regularly.

Carefully read these instructions before installing product. If you do not understand these instructions, before starting any work, contact your Lighting distributor or techsupport@currentlighting.com or (864) 678-1000

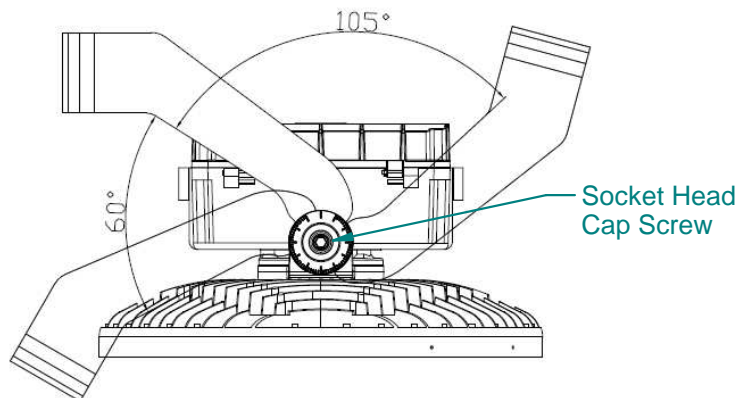
Give instructions to facility owner/manager for future reference.

#### Tools Required:

1. Torque Wrench with foot-pounds and inch-pounds settings.
2. Hex socket that is 1-1/8"
3. 10mm hex drive bit.



The above picture shows how to install the wire rope that can be used for lifting the fixture. This can also be used to secure to the mounting structure while adjusting the fixture angle of aim.



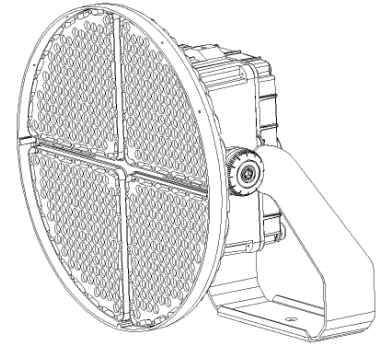
The above picture shows the angles of adjustment.

**Caution: Do Not remove the socket head cap screws.**

To make the adjustment loosen the 2 socket head cap screws with a 10mm hex drive bit a little at a time until adjustment can be made. Once the angle has been achieved tighten using a torque wrench with the setting at 26 foot-pounds. To keep lens from filling with debris do not aim upward more than 45 degree angle.

# INSTALLATION INSTRUCTIONS - TSL SPORTS LIGHT

## SAVE THESE INSTRUCTIONS

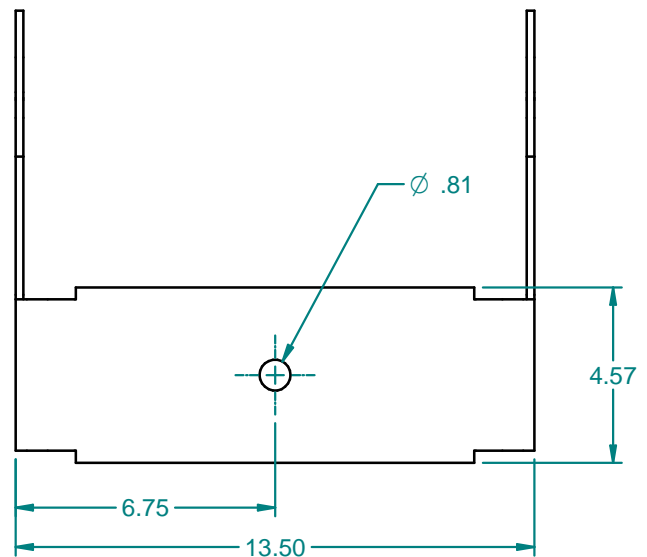
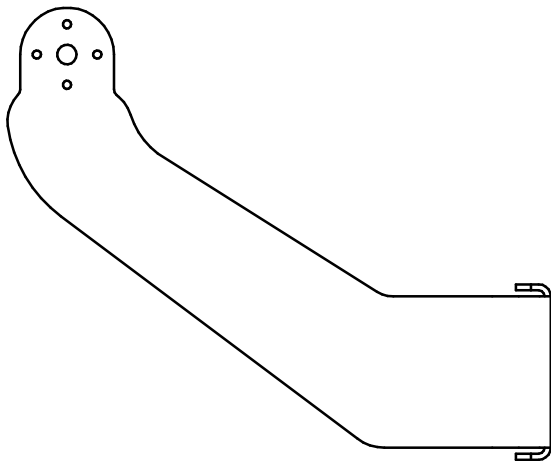


READ THOROUGHLY BEFORE INSTALLATION

**Important:** The suggested mounting hardware has not been provided and are "supplied by others":

Qty 1 of a bolt and nut that is 3/4"-10 SAE Grade 8 or ASTM A325. They need to be galvanized and should not be waxed or lubricated. Also will need qty 2 of 3/4" galvanized washers. The bolt, washers, and nut should be used on the center mounting hole of the yoke.

**They need to be tightened to a torque of 300 foot pounds.**



Fixture Yoke  
Dimensions

Power cord has been provided  
with the following wires:

Black for Line  
White for Neutral  
Green for Ground

|       |   |         |
|-------|---|---------|
| Black | ○ | Line    |
| White | ○ | Neutral |
| Green | ○ | Ground  |

93141868 Rev. C

701 Millennium Boulevard Greenville, SC 29607 (864) 678-1000

[www.currentlighting.com](http://www.currentlighting.com)

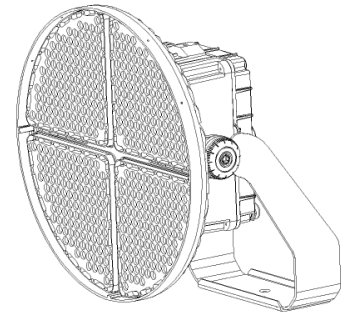


# INSTRUCTIONS D'INSTALLATION - TSL SPORTS LIGHT

## CONSERVEZ CES INSTRUCTIONS



## LIRE ATTENTIVEMENT AVANT L'INSTALLATION



**AVERTISSEMENT!** Les appareils d'éclairages doivent être mis à la terre et installés selon le Code canadien de l'électricité et tous les codes locaux. Ne pas se conformer à ces codes pourrait conduire à **DES SECOUSSES ÉLECTRIQUES ET UN DANGER DE MORT OU D'INCENDIE**. Installez l'appareil d'éclairage seulement dans les environnements pour lesquels il est marqué, et de façon qu'un défaut ne puisse devenir un danger.

**AVERTISSEMENT!** Ce produit contient des produits chimiques reconnus par l'état de la Californie causer le cancer, des malformations congénitales et d'autres sévices à la reproduction. Bien se laver les mains après l'installation, le nettoyage ou après avoir touché le produit (particulièrement s'il est brisé).

**AVERTISSEMENT!** Une tension dangereuse est présente dans cet appareil. Toutes les précautions normalement prises en présence d'appareillage à tension secteur sont de mise lors du remplacement de l'ensemble d'éclairage à DEL ou de tout entretien des luminaires. Ne pas respecter le présent avertissement pourrait conduire à une décharge électrique et blessure au personnel d'installation ou d'entretien. L'installation et l'entretien doivent être faits par un personnel qualifié.

**ATTENTION!** Suivre toutes les indications, marquages, instructions, restrictions et recommandations concernant l'utilisation du luminaire ainsi que les dégagements requis et les précautions pour ne pas vous brûler. L'étiquette apposée sur le luminaire indique les exigences électriques et environnementales ainsi que les restrictions applicables.

**REMARQUE!** Le présent luminaire est conçu pour applications d'éclairage extérieures de température ambiante ne dépassant pas 40 °C (104°F).

Tous les raccordements électriques doivent être faits par un électricien certifié.

Avant de faire l'entretien, coupez la source de courant et laissez se refroidir le luminaire.

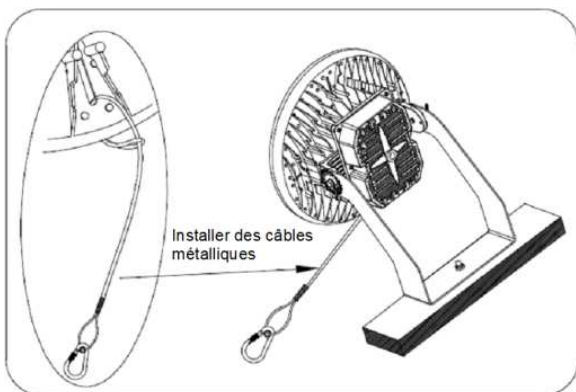
Un programme d'entretien régulier devrait être établi pour conserver la luminosité optimale et réduire l'accumulation de chaleur. Un chiffon doux et propre est normalement suffisant pour dépeussier le système optique. Toute accumulation de poussière ou saleté doit être retirée de façon régulière.

Lire attentivement les présentes instructions avant d'installer le produit. Si vous ne comprenez pas les présentes instructions, communiquez avec votre distributeur, ou avec [lightingtechsupport@currentlighting.com](mailto:lightingtechsupport@currentlighting.com) ou (864) 678-1000 au téléphone.

Remettre les présentes instructions au propriétaire ou gestionnaire des installations pour référence ultérieure.

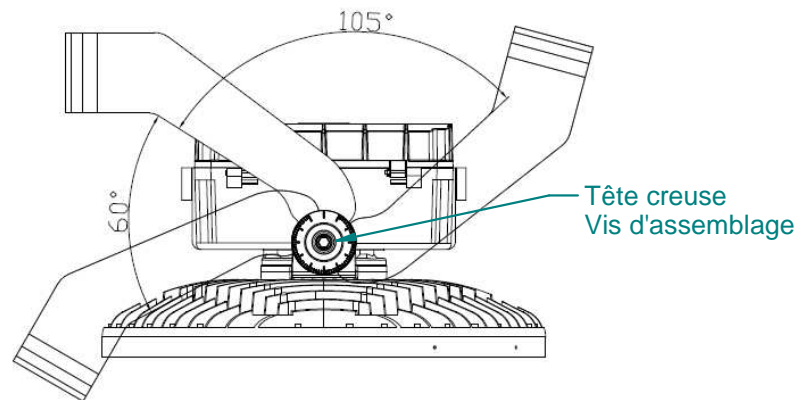
### Outils nécessaires:

1. Clé dynamométrique avec pieds-livres et les paramètres pouces-livres.
2. Douille hexagonale de 1-1 / 8 "
3. Mèche hexagonale de 10 mm.



### Outils nécessaires:

1. Clé dynamométrique avec pieds-livres et les paramètres pouces-livres.
2. Douille hexagonale de 1-1 / 8 "
3. Mèche hexagonale de 10 mm.



L'image ci-dessus montre les angles de réglage.

Attention: ne retirez pas les vis à tête creuse.

Pour effectuer le réglage, desserrez petit à petit les 2 vis à tête cylindrique à six pans creux jusqu'à ce que le réglage puisse être effectué. Une fois l'angle atteint, serrez à l'aide d'une clé dynamométrique avec le réglage à 26 livres-pied. Pour empêcher la lentille de se remplir de débris, ne visez pas vers le haut à un angle de plus de 45 degrés.

93141868 Rev. C

701 Millennium Boulevard Greenville, SC 29607 (864) 678-1000

[www.currentlighting.com](http://www.currentlighting.com)

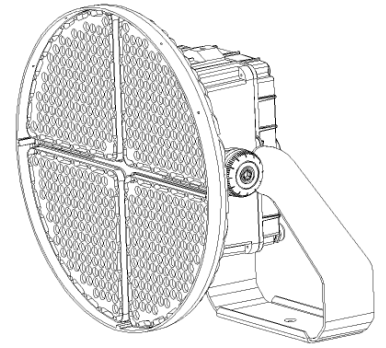


# INSTRUCTIONS D'INSTALLATION - TSL SPORTS LIGHT

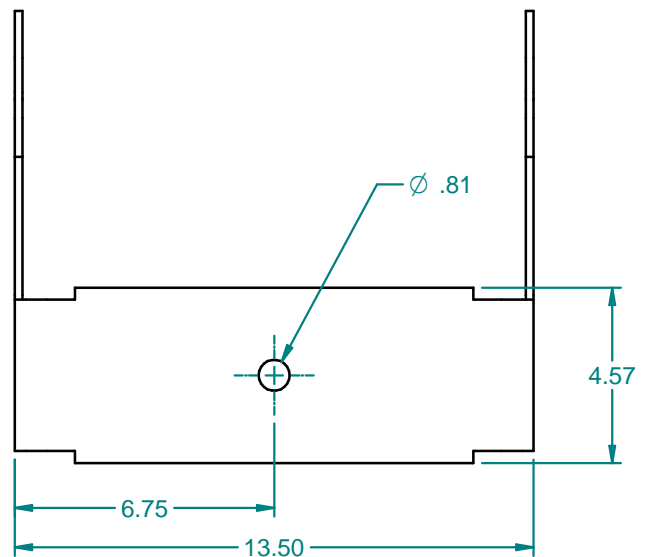
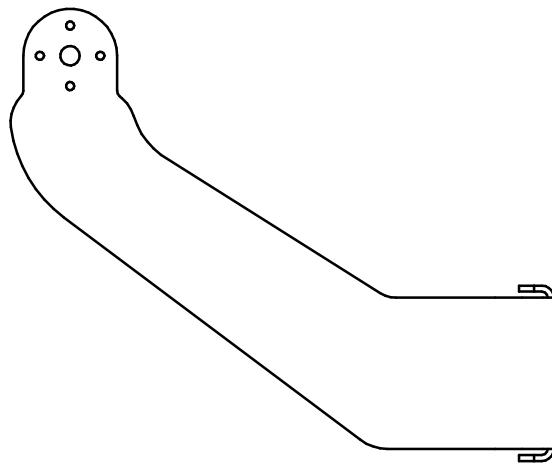
## CONSERVEZ CES INSTRUCTIONS



LIRE ATTENTIVEMENT AVANT  
L'INSTALLATION



**Important:** le matériel de montage suggéré n'a pas été fourni et est «fourni par des tiers»:  
Qté 1 d'un boulon et d'un écrou de 3/4 "-10 SAE Grade 8 ou ASTM A325. Ils doivent être galvanisés et ne doivent pas être cirés ou lubrifiés. Nécessite également une quantité de 2 de rondelle galvanisée de 3/4". Le boulon, la rondelle et l'écrou doivent être utilisés sur le trou de montage central de la fourche. **Ils doivent être serrés à un couple de 300 livres-pied.**



Dimensions du  
joug du luminaire

Le cordon d'alimentation a été fourni  
avec les fils suivants:

Noir pour ligne  
Blanc pour neutre  
Vert pour le sol

|         |   |        |
|---------|---|--------|
| Noire   | ○ | Ligne  |
| Blanche | ○ | Neutre |
| Verte   | ○ | Sol    |

93141868 Rev. C

701 Millennium Boulevard Greenville, SC 29607 (864) 678-1000

[www.currentlighting.com](http://www.currentlighting.com)

EXO  
OUTDOOR LIGHTING