

PR8 LED Retrofit

Boîtier de postcâblage pour luminaire à DEL, modèles PR8

Lámpara retrofit PR8 LED



PR8 LED Retrofit Rough-in Section

Section brute du boîtier de postcâblage pour luminaire à DEL PR8

Sección de instalación empotrada para la lámpara retrofit LED PR8



PR8 LED Module (packaged separately)

Module à DEL PR8 (en boîte séparément)

Módulo LED PR8 (envasados por separado)

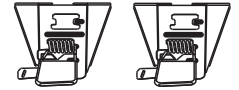


(2) #8-32 x 0.25" screws

(2) vis N° 8-32 x 3,81 cm (0,25 po)

(2) tornillos n.º 8-81,28 X 0,63 cm

(32 X 0,25")



(2) Spring clips

(2) attaches à ressort

(2) Ganchos del muelle

TOOLS REQUIRED

(Purchase separately)

- Screwdriver

IMPORTANT SAFETY INSTRUCTIONS

When using product, basic precautions should always be followed, including the following:

- Heed all warnings, including below warnings AND those included on product.
- HALO Commercial PR8 LED retrofits are designed to meet the latest NEC requirements. Before attempting installation of any recessed luminaire retrofit check your local electrical code. This code sets the wiring standards for your locality and should be carefully studied before starting.

WARNING

- Read and follow these instructions.
- Risk of fire. MINIMUM 90° C SUPPLY CONDUCTORS. If uncertain, consult an electrician.
- Risk of electric shock. To avoid possible electrical shock, be sure that power supply is turned off at fuse box or circuit breaker before installing or servicing luminaire.
- Risk of fire or electric shock. Install this kit only in the luminaires that have the construction features and dimensions shown in the photographs and/or drawings.
- To prevent wiring damage or abrasion, do not expose wiring to edges of sheet metal or other sharp objects.
- Risk of fire or electric shock. Retrofit should be installed by persons with experience in building wiring or by a qualified electrician. The electrical system, and the method of electrically connecting the retrofit to it, must be in accordance with the National Electrical Code and local building codes.

OUTILS REQUIS

(à acheter séparément)

- Tournevis

IMPORTANTES INSTRUCTIONS DE SÉCURITÉ

Des précautions de base doivent toujours être suivies lors de l'utilisation de ce produit, incluant :

- Respectez tous les avertissements, y compris les avertissements ci-dessous ET ceux qui sont inscrits sur le produit.
- Les boîtiers de postcâblage HALO Commercial PR8 DEL sont conçus pour répondre aux récentes exigences de la NEC. Vérifiez le Code de l'électricité de votre région avant de procéder à l'installation d'un boîtier de postcâblage encastré. Ce code stipule les normes de câblage selon votre région et doit être étudié attentivement avant de commencer.

AVERTISSEMENT

- Lisez et suivez ces instructions.
- Risque d'incendie. CONDUCTEURS D'ALIMENTATION DE 90 °C MIN. Consultez un électricien en cas de doute.
- Risque d'électrocution. Pour éviter la possibilité d'électrocution, assurez-vous que la source d'alimentation est hors tension depuis la boîte des fusibles ou le disjoncteur avant d'installer ou de réparer le luminaire.
- Risque de feu ou de choc électrique. Installez cette trousse seulement dans les luminaires qui possèdent les caractéristiques et les dimensions de construction indiquées dans les images et/ou illustrations.
- Pour éviter les dommages ou les abrasions au câblage, n'exposez pas le câblage aux arêtes de tôle ou d'autre objets tranchants.

HERRAMIENTAS NECESARIAS

(Se compran por separado)

- Destornillador

INSTRUCCIONES IMPORTANTES DE SEGURIDAD

Al utilizar el producto, siempre se deben seguir las precauciones básicas, incluido lo siguiente:

- Tenga en cuenta todas las advertencias, incluyendo las advertencias a continuación Y aquellas incluidas en el producto.
- Las lámparas retrofit HALO Commercial PR8 LED están diseñadas para cumplir con los últimos requisitos de NEC. Antes de intentar la instalación de cualquier lámpara retrofit de luminaria empotrada, verifique el código eléctrico local. Este código establece los estándares de cableado para su localidad y debe estudiarse con cuidado antes de comenzar.

ADVERTENCIA

- Lea y siga estas instrucciones.
- Riesgo de incendio. CONDUCTORES DE SUMINISTRO MÍNIMO DE 90°. Si no está seguro, consulte con un electricista.
- Riesgo de descarga eléctrica. Para evitar una posible descarga eléctrica, asegúrese de que el suministro de alimentación esté apagado en la caja de fusibles o en el disyuntor antes de instalar o mantener la luminaria.
- Riesgo de incendio o descarga eléctrica. Instale este kit solo en las luminarias que tengan las características y dimensiones de construcción que aparecen en las fotografías y/o esquemas.
- Para evitar daños en el cableado o abrasión, no exponga el cableado a bordes de metal de hoja u otros objetos filosos.

CAUTION

- Connect luminaire to a compatible AC power source. (Retrofit is universal voltage 120V-277V, 50-60Hz.) Any other connection voids the warranty.
- This device complies with Part 15 of the FCC Rules. Operation is subject to the following two conditions: (1) this device may not cause harmful interference, and (2) this device must accept any interference received, including interference that may cause undesired operation.

SAVE THESE INSTRUCTIONS AND WARNINGS.

- Risque de feu ou de choc électrique. Le postcâblage doit être installé par des personnes expérimentées en câblage domestique ou par un électricien qualifié. Le système électrique et la méthode de raccordement électrique sur lequel sera installé le luminaire doivent être conformes avec le Code national de l'électricité et les codes du bâtiment locaux

ATTENTION

- Raccordez le luminaire à une source d'alimentation CC compatible. (tension universelle de postcâblage : 120V - 277V, 50 - 60 Hz). Tout autre raccordement annule la garantie.
- Ce dispositif est conforme à la section 15 des règlements de la FCC. Le fonctionnement est sujet aux deux conditions suivantes : (1) Cet appareil ne doit pas provoquer d'interférences nuisibles et (2) cet appareil doit accepter toutes les interférences reçues, même celles qui pourraient provoquer un fonctionnement indésirable.

CONSERVEZ CES INSTRUCTIONS ET AVERTISSEMENTS

- Riesgo de incendio o descarga eléctrica. La lámpara retrofit debe ser instalada por personas con experiencia en cableados de edificios o por un electricista matriculado. El sistema eléctrico, y el método para hacer la conexión eléctrica de la lámpara retrofit deben cumplir con el Código Nacional Eléctrico y con los códigos de construcción locales.

PRECAUCIÓN

- Conecte la luminaria a una fuente de alimentación CA compatible. (La lámpara retrofit tiene un voltaje universal de 120V-277V, 50-60 Hz). Cualquier otra conexión anula la garantía.
- Este dispositivo cumple con la Parte 15 de las Reglas FCC. El funcionamiento está sujeto a las siguientes dos condiciones: (1) este dispositivo no produce interferencia dañina y (2) este dispositivo debe aceptar cualquier interferencia recibida, incluida aquella que pueda provocar un funcionamiento no deseado.

GUARDE ESTAS INSTRUCCIONES Y ADVERTENCIAS

Retrofit Installation Instruction

To avoid possible electrical shock, be sure that power supply is turned off at fuse box or circuit breaker before installing or servicing fixture.



Instructions pour l'installation du boîtier de postcâblage

Pour éviter la possibilité de choc électrique, assurez-vous que la source d'alimentation est hors tension depuis la boîte des fusibles ou le disjoncteur avant d'installer ou de réparer le luminaire.

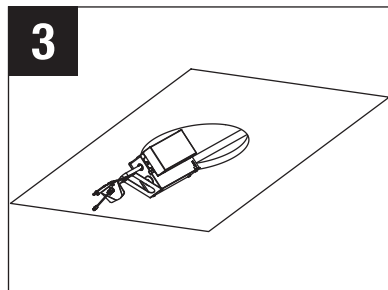
Instrucciones de instalación de la lámpara retrofit

Para evitar una posible descarga eléctrica, asegúrese de que el suministro de alimentación esté apagado en la caja de fusibles o en el disyuntor antes de instalar o mantener el accesorio.

1. Remove existing trim and lamp.
1. Enlevez la garniture et l'ampoule.
1. Retire la terminación y la lámpara existentes.

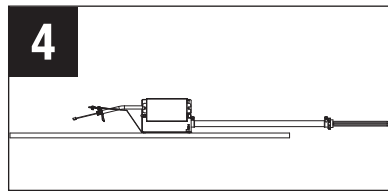


2. Locate J-box and remove the ballast /J-Box cover. Note: Ballast exists only for CFL and HID housing. Disconnect connections to insulation detector if any. For CFL and HID housings, disconnect "line", "common" and "ground" wires from ballast. Disconnect all red, blue and yellow wires to the socket cup from the ballast (Wire colors may vary). Ensure all the connections to the ballast are disconnected. For Incandescent fixture, disconnect "line", "common" and "ground" wires to the socket cup. Ensure all connections to the socket cup are disconnected.
2. Localisez la boîte de connexion et enlevez le ballast ainsi que le couvercle de la boîte de connexion. Remarque : Seulement les boîtiers CFL et HID contiennent des ballasts. Débranchez les connexions au détecteur d'isolation, s'il y a lieu. Pour les boîtiers CFL et HID, débranchez les fils « de ligne », « neutre » et « de terre » du ballast. Débranchez tous les fils rouges, bleus et jaunes de la douille du ballast (les couleurs de fils peuvent varier). Assurez-vous que tous les fils sont débranchés du ballast. Pour les luminaires incandescents, débranchez les fils « de ligne », « neutre » et « de terre » de la douille. Assurez-vous que toutes les connexions à la douille sont débranchées.



2. Ubique la caja de empalmes y retire la cubierta de la reactancia/caja de empalmes. Nota: La reactancia existe solo para alojamientos CFL y HID. Desconecte las conexiones al detector de aislamiento, si existieran. Para alojamientos CFL y HID, desconecte los cables "línea", "común" y "tierra" de la reactancia. Desconecte todos los cables rojos, azules y amarillos de la tapa del cubo de la reactancia (los colores de los cables pueden variar). Asegúrese de que las conexiones a la reactancia estén desconectadas. Para los accesorios incandescentes, desconecte los cables "línea", "común" y "tierra" de la tapa del cubo. Asegúrese de que todas las conexiones a la tapa del cubo estén desconectadas.

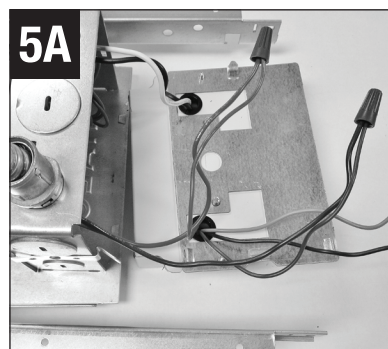
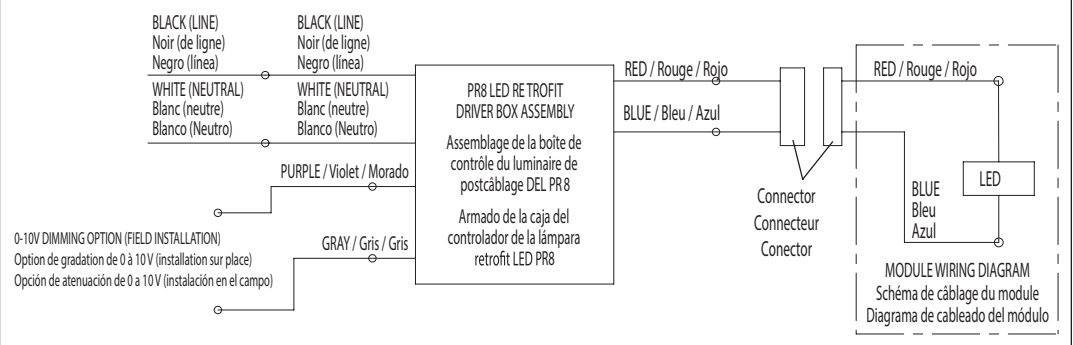
3. Insert LED Retrofit thru ceiling cut-out figure 3.
3. Insérez le module de modernisation à DEL dans la découpe du plafond (figure 3).
3. Inserte el Adaptador LED a través del corte en el cielo raso según la figura 3.

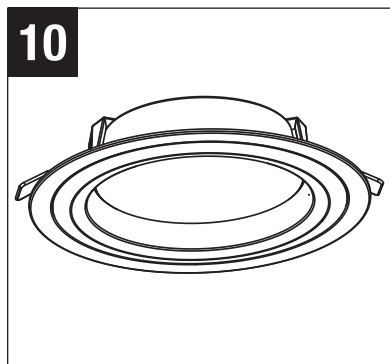
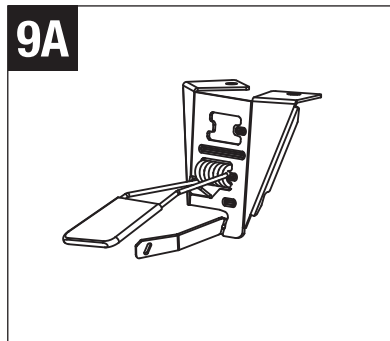
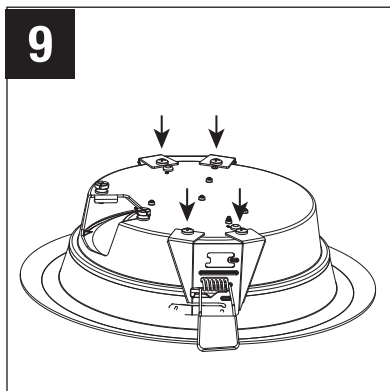
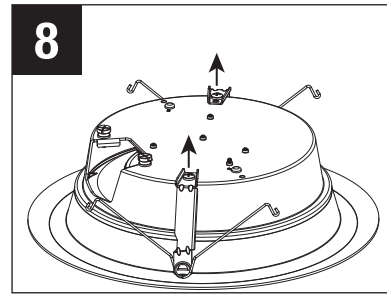
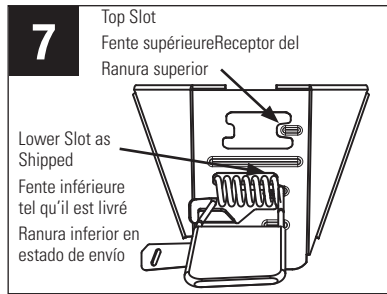
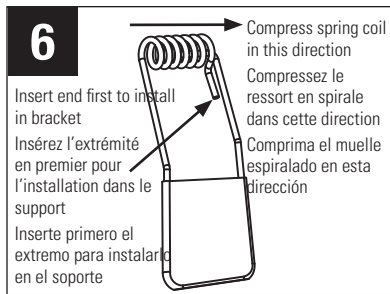


4. It is recommended that the LED Retrofit rest as shown on ceiling figure 4.
 4. Il est recommandé que le module de modernisation à DEL repose sur le plafond comme illustré (figure 4).
 4. Se recomienda que el Adaptador LED esté apoyado como se muestra en el cielo raso, vea figura 4.

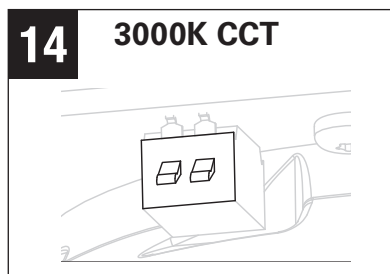
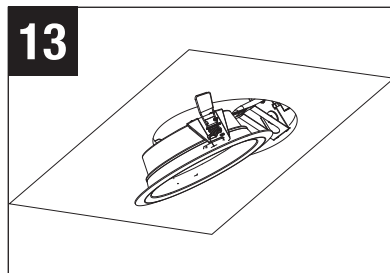
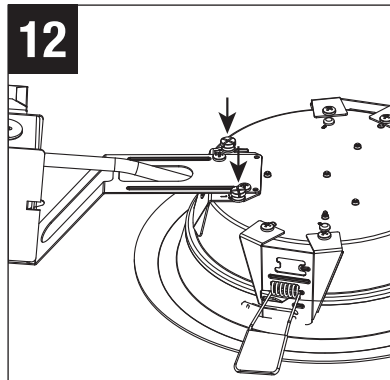
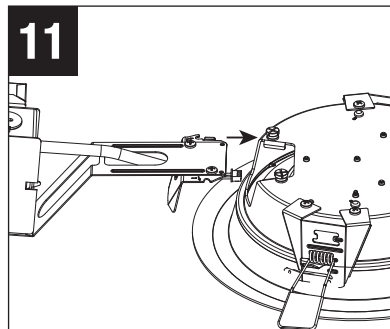
5. In the existing plaster frame/housing jbox, remove appropriate round knock-out and attach supplied conduit whip connector into the existing housing / plaster frame junction box via knockout. Ensure the connector is fully inserted. Only those open holes indicated in the photographs and/or drawings may be made or altered as a result of kit installation. Do not leave any other open holes in an enclosure of wiring or electrical components. Do not make or alter any open holes in an enclosure of wiring or electrical components during kit installation. Connect white to white; black to black (in jbox box). Be sure no bare current carrying wire is exposed. Refer to the wiring diagram figure 5 and 5A. Ensure junction box cover is closed completely.
5. Enlevez les plaquettes à défoncer rondes du cadre en plâtre/boîtier de jonction existant et raccordez le conduit d'alimentation flexible dans le boîtier/boîte de jonction avec cadre en plâtre en passant par les trous défoncés. Assurez-vous que le connecteur est complètement inséré. Seulement les trous ouverts indiqués dans les images et/ou illustrations peuvent être défoncés ou altérés lors de l'installation de la trousse. Ne laissez pas d'autres trous ouverts dans l'enveloppe du câblage ou des composants électriques pendant l'installation de la trousse. Raccordez les fils blancs au fils blancs et les fils noirs au fils noirs (dans la boîte de jonction) Assurez-vous qu'il n'y a aucun fil nu transporteur de courant exposé. Référez-vous au schéma de câblage figure 5 et 5A. Assurez-vous que le couvercle de boîte de jonction est complètement fermé.
5. En la caja de empalmes del marco de yeso/alojamiento existente, retire el troquel redondo adecuado y conecte el conductor de látigo del conducto suministrado en la caja de empalmes del alojamiento/marco de yeso existente a través del troquel. Asegúrese de que el conector esté completamente insertado. Solo pueden perforarse o modificarse los orificios abiertos indicados en las fotografías y/o esquemas como consecuencia de la instalación del kit. No deje ningún otro orificio abierto en un gabinete de cableado o componentes eléctricos. No perforo y modifique ningún orificio abierto en un gabinete de cableado o componentes eléctricos durante la instalación del kit. Conecte el cable blanco al cable blanco, y el negro al negro (en la caja de empalmes). Asegúrese de no dejar expuesto ningún cable pelado que transmita corriente. Consulte el diagrama de cableado Figura 5 y 5A. Asegúrese de que la cubierta de la caja de empalmes esté completamente cerrada.

Fig. 5 - Wiring Diagram



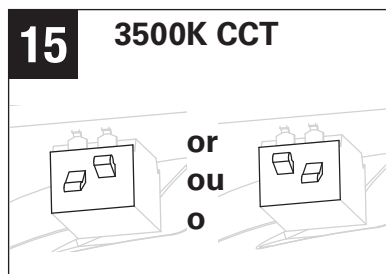


6. Ceiling Thickness: The retrofit can be adapted to various ceiling thicknesses and plaster frame/housing heights by using the different slot locations for the mounting springs see figure 7. PR8 ships with mounting springs in the lower slots to accommodate ceiling thickness up to 1.2". No modifications are required for ceilings/plaster frame up to 1.2". Modifications will be required for ceiling/plaster frame thickness greater than 1.2". Remove the mounting springs (two places) by pushing it to the side. For ceiling thickness greater than 1.2" and less than 2" assemble the springs in the top slot figure 6 & 7.
6. Épaisseur du plafond : L'ensemble de modernisation peut s'adapter à diverses épaisseurs de plafond et hauteurs de cadres de plâtre et de boîtiers grâce aux différentes fentes de ressorts de montage (voir la figure 7). À la livraison, les ressorts de montage du module PR8 sont installés dans les fentes inférieures, pour un plafond d'une épaisseur pouvant atteindre 3,05 cm (1,2 po). Aucune modification n'est nécessaire pour les plafonds/cadres en plâtre allant jusqu'à 3,05 cm (1,2 po). Des modifications seront nécessaires pour les épaisseurs de plafond/cadre en plâtre supérieures à 3,05 cm (1,2 po). Enlevez les ressorts de montage (deux endroits) en poussant vers le côté. Pour les épaisseurs de plafond supérieures à 3,05 cm (1,2 po) et inférieures à 5 cm (2 po), assemblez les ressorts de montage dans les fentes supérieures (figures 6 et 7).
6. Espesor del cielo raso: Es posible ajustar el adaptador a varios espesores de cielo raso y a alturas de marco/alojamiento por medio de las diferentes ubicaciones de las ranuras para los muelles de montaje, consulte la figura 7. El módulo PR8 se envía con muelles de montaje en las ranuras inferiores para adaptarse a cielos rasos de hasta 3,04 cm (1,2") de espesor. No es necesaria ninguna modificación para cielos rasos/marcos de yeso de hasta 3,04 cm (1,2"). Las modificaciones serán necesarias si el espesor del cielo raso/marco de yeso es mayor a 3,04 cm (1,2"). Retire los resortes de montaje (dos lugares) empujándolos hacia un lado. Para espesores de cielos rasos mayores a 3,04 cm (1,2") y menores a 5 cm (2"), arme los resortes en la ranura superior, vea las figuras 6 y 7.
7. Unscrew (2) Mounting screws and remove (2) torsion spring brackets figure 8.
7. Dévissez deux (2) vis de montage et retirez deux (2) crochets de ressort de torsion (figure 8).
7. Desatornille los (2) tornillos de montaje y quite los (2) soportes de muelles de torsión, vea la figura 8.
8. Reuse screws from torsion spring bracket and additional #8-32 screws to install (2) Retrofit spring clips figure 9 and 9A.
8. Réutilisez les vis des crochets de ressort de torsion en plus de vis N° 8-32 supplémentaires pour installer deux (2) attaches à ressort de modernisation (figures 9 et 9A).
8. Reutilice los tornillos del soporte de muelles de torsión y los tornillos n.º 8-81,28 adicionales para instalar los (2) ganchos adaptadores, figuras 9 y 9A.
9. Centering Tabs: To prevent the movement of the retrofit ring in larger housing / plaster frame opening, using a flat head screw driver pull (as necessary) out the pry out tab as shown in the figure 9A. Adjust all two tabs to center the module in the plaster frame.
9. Languettes de centrage : Pour empêcher le mouvement de l'anneau de modernisation dans l'ouverture, de diamètre supérieur, du boîtier ou du cadre de plâtre, utilisez un tournevis à tête plate pour tirer (au besoin) la languette de levier, comme sur l'illustration (figure 9A). Ajustez les deux languettes pour centrer le module dans le cadre de plâtre.
9. Lengüetas para centrado: Para evitar que se mueva la unidad del anillo adaptador en la aberturas más grandes del alojamiento/marco de yeso, use un destornillador de cabeza plana (si fuera necesario) para levantar hacia afuera la lengüeta como se muestra en la figura 9A. Ajuste las dos lengüetas el centro del módulo en el marco de yeso.

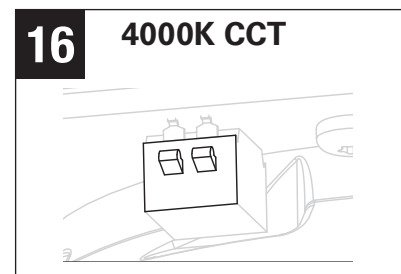


14 3000K CCT
 PR8 LED Module 3000K Two switches down
 Module à DEL PR8 3000K deux interrupteurs abaissés
 Módulo LED PR8 3000K dos interruptores hacia abajo

10. Select desired correlated color temperature (CCT) on LED module if applicable figures 14 to 16.
 10. Choisissez la température de couleur correspondante (TCC) désirée du module à DEL, s'il y lieu (figures 14 à 16).
 10. Seleccione la temperatura de color correlativa (CCT) deseada en el módulo LED, si corresponde según las figuras 14 a 16.
11. If ceiling cutout is greater than 9.0", install ABR10 trim ring prior to LED module installation figure 10.
 11. Si la découpe du plafond est de plus de 22,9 cm (9 po), installez un anneau de garniture ABR10 avant d'installer le module à DEL (figure 10).
 11. Si el corte en el cielo raso es mayor a 22,86 cm (9,0"), instale la moldura ABR10 antes de colocar el módulo LED, vea la figura 10.
12. Plug in power connector and secure retrofit apply to LED module using thumb screws figure 11 & 12.
 12. Branchez le connecteur d'alimentation et assujettissez le module de modernisation au module à DEL au moyen de vis de serrage à main (figures 11 et 12).
 12. Enchufe el conector de alimentación y asegure la unidad adaptadora, aplique el módulo LED usando tornillos manuales, vea las figuras 11 y 12.
13. Raise both spring clips and install into ceiling opening. Module may need to be rotated to avoid interference with existing fixture figure 13.
 13. Relevez les deux attaches à ressort et installez le tout dans l'ouverture du plafond. Il se peut que vous ayez à tourner le module pour éviter une interférence avec le luminaire existant (figure 13).
 13. Levante ambos ganchos del muelle e instálelos en la abertura del cielo raso. Es posible que tenga que rotar el módulo para evitar la interferencia con la luminaria existente, vea la figura 13.



15 3500K CCT
 PR8 LED Module 3500K one switch up/one switch down
 Module à DEL PR8 3500K un interrupteur remonté/un interrupteur abaissé
 Módulo LED PR8 3500K un interruptor hacia arriba/un interruptor hacia abajo



16 4000K CCT
 PR8 LED Module 4000K Two switches up
 Module à DEL PR8 4000K deux interrupteurs remontés
 Módulo LED PR8 4000K dos interruptores hacia arriba

HOUSING COMPATIBILITY

PR8Rx is designed to fit in housing openings 7.7" to 10.3" diameter. Openings larger than 9.0" require ABR10 trim ring.

COMPATIBILITÉ AVEC LE BOÎTIER

Les modules PR8Rx sont faits pour s'insérer dans les boîtiers dont l'ouverture a un diamètre de 19,6 cm (7,7 po) à 26,2 cm (10,3 po). Les ouvertures de plus de 22,9 cm (9 po) nécessitent un anneau de garniture ABR10.

COMPATIBILIDAD DEL ALOJAMIENTO

PR8Rx está diseñada para caber en aberturas de alojamientos de entre 19,55 cm y 26,16 cm (7,7" y 10,3") de diámetro. Las aberturas mayores a 22,86 cm (9,0") requieren usar un anillo de moldura ABR10.

Manufr.	Series	Nom. Size	Housing Aperture	Housing Catalog #	Ceiling Aperture	Retrofit Kit	Oversize Trim Ring
Cooper/Eaton	Portfolio	8	8.730	C8	8.73" MIN 9" MAX	PR8R	None
Philips	Lightolier Calculite	8	8.750	S8			
Philips	Capri	8	8.875	CM8			
Cooper/Eaton	PDS	8	8.875	PD8			
Juno		9	8.938	C9H			
Juno	Indy Performance Series (Elate)	9	9.000	C9 and M9			
Philips	Capri	10	9.625	CM10	8.73" MIN 10.3" MAX	PR8R	ABR10 (accessory)
Philips	Omega	10	9.813	OM10 and S10			
Juno	Indy Performance Series (Elate)	10	9.875	M10			
Cooper/Eaton	Portfolio	9	10.000	C9			
Lithonia	Gotham	10	10.125	GRSF			
Lithonia	Gotham	10	10.125	AF, LGF, LGH, AH, A			
Lithonia	Gotham	10	10.250	GRSH			

DIMMING

The Halo Commercial PR8 LED luminaire can be dimmed however updates in dimmer technology and special conditions may apply depending on the dimmer type being used. For the latest information regarding dimmers for use with this LED luminaire, please see the Halo Commercial PR8 LED Dimming Reference Sheet at www.eaton.com. In addition, you may wish to consult the dimmer manufacturer for their latest dimmer configurations and product information.

GRADATION

Le luminaire DEL commercial PR8 de Halo peut être raccordé à un gradateur. Toutefois, la nouvelle technologie des gradateurs et les conditions spéciales peuvent s'appliquer selon la catégorie de gradateur utilisé. Pour connaître les récentes informations au sujet des gradateurs à utiliser avec ce luminaire DEL, consultez la notice technique de gradation du modèle commercial PR8 DEL de Halo sur le site www.eaton.com. De plus, vous pourrez également consulter le fabricant du gradateur afin d'obtenir les récentes configurations du gradateur et les récentes informations.

ATENUACIÓN

La luminaria PR8 LED comercial Halo puede atenuarse, sin embargo, pueden aplicarse las actualizaciones de la tecnología de atenuación y las condiciones especiales según el tipo de atenuador que se utilice. Para ver la información más reciente relacionada con los atenuadores que debe usar con esta luminaria LED, consulte la Hoja de referencia de atenuación del PR8 LED comercial Halo en www.eaton.com. Además, es posible que también desee consultar al fabricante del atenuador para obtener las configuraciones del atenuador y la información del producto más recientes.

5-YEAR LIMITED WARRANTY

THE FOLLOWING WARRANTY IS EXCLUSIVE AND IN LIEU OF ALL OTHER WARRANTIES, WHETHER EXPRESS, IMPLIED OR STATUTORY INCLUDING, BUT NOT LIMITED TO, ANY WARRANTY OF MERCHANTABILITY OR FITNESS FOR ANY PARTICULAR PURPOSE.

Eaton warrants to customers that, for a period of five years from the date of purchase, Eaton products will be free from defects in materials and workmanship. The obligation of Eaton under this warranty is expressly limited to the provision of replacement products. This warranty is extended only to the original purchaser of the product. A purchaser's receipt or other proof of date of original purchase acceptable to Eaton. This is required before warranty performance shall be rendered.

This warranty does not apply to Eaton products that have been altered or repaired or that have been subjected to neglect, abuse, misuse or accident (including shipping damages). This warranty does

GARANTIE LIMITÉE DE 5 ANS

LA PRÉSENTE GARANTIE CONSTITUE LA SEULE GARANTIE POUR CE PRODUIT ET PRÉVAUT SUR TOUTE AUTRE GARANTIE, QU'ELLE SOIT EXPRESSE OU TACITE Y COMPRIS, SANS TOUTEFOIS S'Y LIMITER, TOUTE GARANTIE DE QUALITÉ MARCHANDE ET POUR UN USAGE PARTICULIER.

Eaton garantit à ses clients, pendant une période de cinq ans à compter de la date d'achat, que ses produits Eaton sont exempts de tout défaut de matériaux et de fabrication. En vertu de la présente garantie, l'obligation de Eaton se limite expressément à fournir des produits de remplacement. La présente garantie n'est proposée qu'à l'acheteur initial du produit. Eaton requiert un reçu ou autre preuve d'achat qu'elle jugera acceptable sur lequel est indiquée la date de l'achat initial. Cette preuve d'achat est requise pour obtenir l'exécution de la garantie.

La garantie ne s'applique pas aux produits Eaton qui ont été modifiés ou réparés, ou qui ont fait l'objet d'une négligence ou d'un usage abusif ou inapproprié, ou qui

GARANTIA LIMITADA DE 5 AÑOS

LA SIGUIENTE GARANTÍA ES EXCLUSIVA Y REEMPLAZA A TODAS LAS DEMÁS GARANTÍAS, YA SEAN IMPLÍCITAS, EXPLÍCITAS O ESTATUTARIAS, INCLUIDAS, ENTRE OTRAS, LAS GARANTÍAS DE COMERCIABILIDAD E IDONEIDAD PARA UN FIN PARTICULAR.

Eaton garantiza a los clientes que, durante un período de cinco años a partir de la fecha de compra, los productos Halo SMD estarán libres de defectos de materiales y mano de obra. La obligación de Eaton conforme a la presente garantía se limita expresamente a proporcionar productos de reemplazo sin costo para el cliente. Esta garantía se extiende solo al comprador original del producto. Un recibo del comprador u otra prueba de la fecha de la compra original acceptable para Eaton. Esto es necesario antes de dar cuenta de un mal rendimiento bajo garantía.

Esta garantía no se aplica a los productos de Eaton que hayan sido alterados o reparados o

not apply to products not manufactured by Eaton which have been supplied, installed, and/or used in conjunction with Eaton products. Damage to the product caused by replacement bulbs or corrosion or discoloration of brass components are not covered by this warranty.

LIMITATION OF LIABILITY:

IN NO EVENT SHALL EATON BE LIABLE FOR SPECIAL, INDIRECT, INCIDENTAL, OR CONSEQUENTIAL DAMAGES (REGARDLESS OF THE FORM OF ACTION, WHETHER IN CONTRACT, STRICT LIABILITY, OR IN TORT INCLUDING NEGLIGENCE), NOR FOR LOST PROFITS; NOR SHALL THE LIABILITY OF EATON FOR ANY CLAIMS OR DAMAGE ARISING OUT OF OR CONNECTED WITH THESE TERMS OR THE MANUFACTURE, SALE, DELIVERY, USE, MAINTENANCE, REPAIR OR MODIFICATION OF EATON PRODUCTS, OR SUPPLY OF ANY REPLACEMENT PARTS THEREFORE, EXCEED THE PURCHASE PRICE OF EATON PRODUCTS GIVING RISE TO A CLAIM. NO LABOR CHARGES WILL BE ACCEPTED TO REMOVE OR INSTALL FIXTURES.

All returned products must be accompanied by a Return Goods Authorization Number issued by the Company and must be returned freight prepaid. Any product received without a Return Goods Authorization Number from the Company will be refused.

Eaton is not responsible for merchandise damaged in transit. Repaired or replaced products shall be subject to the terms of this warranty and are inspected when packed. Evident or concealed damage that is made in transit should be reported at once to the carrier making the delivery and a claim filed with them.

Reproductions of this document without prior written approval of Eaton are strictly prohibited.

ont été endommagés en raison d'un accident (y compris durant le transport). Cette garantie ne s'applique pas aux produits qui ne sont pas fabriqués par Eaton et qui ont été fournis, installés et/ou utilisés avec des produits Eaton. Les dommages au produit causés par une ampoule de rechange ou la corrosion, et la décoloration des pièces de laiton ne sont pas couverts par cette garantie.

LIMITATION DES RESPONSABILITÉS :

EATON NE SERA EN AUCUN CAS TENU RESPONSABLE DES DOMMAGES SPÉCIAUX, INDIRECTS, ACCESSOIRES ET CONSÉCUTIFS (QUELLE QUE SOIT LA RAISON, MÊME SI CETTE RESPONSABILITÉ REPOSE SUR UN CONTRAT, LA RESPONSABILITÉ STRICTE, OU DES DÉLITS, Y COMPRIS LA NÉGLIGENCE), NI POUR LA PERTE DE PROFITS, ET MÊME SI LA RESPONSABILITÉ DE EATON POUR DES RÉCLAMATIONS OU DES DOMMAGES FAIT SUITE À LA PRÉSENTE GARANTIE OU EST LIÉE AUX MODALITÉS DES PRÉSENTES, À LA FABRICATION, À LA VENTE, À LA LIVRAISON, À L'UTILISATION, À L'ENTRETIEN, À LA RÉPARATION, OU À LA MODIFICATION DE PRODUITS EATON, OU À LA FOURNITURE DE TOUTE PIÈCE DE RECHANGE CONNEXE, LE COÛT DES DOMMAGES NE PEUT DÉPASSER LE COÛT D'ACHAT DU PRODUIT EATON FAISANT L'OBJET DE LA RÉCLAMATION AU TITRE DE LA PRÉSENTE GARANTIE. AUCUN FRAIS DE MAIN-D'OEUVRE NE SERA REMBOURSÉ POUR ENLEVER OU INSTALLER UN BÔITIER.

Tout produit retourné doit comporter un numéro d'autorisation de retour de produit fourni par l'entreprise et être expédié port payé. Nous refuserons tout produit qui n'est pas accompagné d'un numéro d'autorisation de retour de produit fourni par l'entreprise.

Eaton n'est pas responsable de la marchandise endommagée durant le transport. Les produits réparés ou remplacés seront soumis aux modalités de la présente garantie et seront inspectés au moment d'être emballés. Tout dommage apparent ou non survenant pendant le transport doit être signalé immédiatement au transporteur effectuant la livraison et une réclamation doit être adressée à ce dernier.

La reproduction de ce document est strictement interdite sans l'autorisation préalable par écrit de Eaton.

que estuvieron sujetos a negligencia, abuso, mal uso o accidente (incluso los daños durante el envío). Esta garantía no se aplica a los productos Eaton no fabricados por Eaton que hayan sido suministrados, instalados o utilizados junto con los productos Eaton. Los daños del producto causados por bombillas de reemplazo, corrosión o decoloración de los componentes de latón no están cubiertos por esta garantía.

LIMITACIÓN DE RESPONSABILIDAD:

EATON NO SERÁ RESPONSABLE LEGAL EN NINGÚN CASO DE DAÑOS INDIRECTOS, ACCIDENTALES O RESULTANTES (SIN IMPORTAR LA ACCIÓN LEGAL, YA SEA POR CONTRATO, RESPONSABILIDAD ESTRICTA O DE FORMA EXTRA CONTRACTUAL INCLUYENDO LA NEGLIGENCIA), NI POR TAMPOCO DE LA PÉRDIDA DE GANANCIAS; EATON TAMPOCO SE HACE RESPONSABLE POR DAÑOS QUE SURJAN O ESTÉN CONECTADOS CON ESTOS TÉRMINOS O CON LA FABRICACIÓN, VENTA, ENTREGA, USO, MANTENIMIENTO, REPARACIÓN O MODIFICACIÓN DE LOS PRODUCTOS DE EATON O DEL SUMINISTRO DE CUALQUIER PIEZA DE REPUESTO QUE EXCEDA EL PRECIO DE COMPRA DE LOS PRODUCTOS DE EATON QUE ORIGINAN UN RECLAMO. NO SE ACEPTARÁN CARGOS POR MANO DE OBRA PARA QUITAR O INSTALAR LOS ACCESORIOS.

Todos los productos devueltos deben estar acompañados por un Número de autorización de productos devueltos emitido por la compañía y deben devolverse con flete prepago. Se rechazará todo producto recibido sin un Número de autorización de productos devueltos desde la compañía.

Eaton no se hace responsable por la mercancía dañada durante el transporte. Los productos reparados o reemplazados estarán sujetos a los términos de esta garantía y se inspeccionan al ser empacados. El daño evidente y oculto que se provoque durante el transporte se debe informar de inmediato al transportista que realiza la entrega y se debe presentar un reclamo.

La reproducción de este documento sin la aprobación previa por escrito de Eaton está estrictamente prohibida.



Eaton
1121 Highway 74 South
Peachtree City, GA 30269
eaton.com/lighting

© 2016 Eaton
All Rights Reserved
Printed in USA
Imprimé aux États-Unis
Impreso en los EE. UU.
Publication No. IB518071EN

Eaton is a registered trademark.
All trademarks are property
of their respective owners.

Eaton est une marque de commerce
déposée. Toutes les autres marques
de commerce sont la propriété de leur
propriétaire respectif.

Eaton es una marca comercial
registrada. Todas las marcas
comerciales son propiedad de sus
respectivos propietarios.