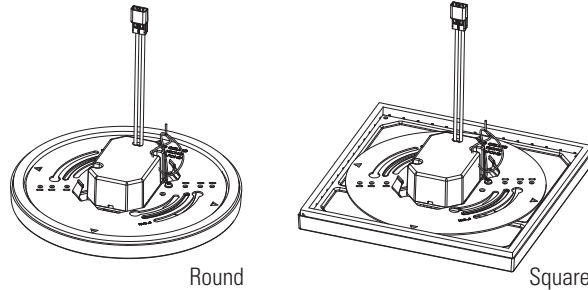


SMD6xWHE Series Instructions, Universal Voltage Instructions pour les séries SMD6xWHE, Tension universelle Instrucciones para las series SMD6xWHE, Voltaje universales

Packaging Contents Contenu de l'emballage Contenidos del embalaje



A. SMD and connector
 SMD y conector
 SMD et connecteur



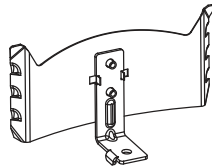
B. Supply Wire Adapter (Required to be installed onto fixture per instructions)
 Fil d'alimentation Adapter (à installer sur le luminaire conformément aux instructions.)
 El cable de suministro Adapter (deben instalarse en la luminaria conforme a las instrucciones.)



D. (2) Torsion Springs
 (2) Resortes de torsión
 (2) Ressorts de torsion



G. #8-32 Hex nut
 Tuerca hexagonal #8-32
 Écrou hexagonal #8-32



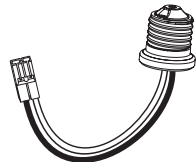
E. (2) Friction Clips
 (2) Sujetadores de fricción
 (2) Attachee de friction



H. (3) Wire Nuts
 (3) Noix de Fil
 (3) Tuercas para Alambre



C. (2) #8-32 x 1 in. junction box screws
 (2) vis de boîte de jonction no 8-32 de 2,5 cm (1 po) et (2) vis autotaraudeuses M3 de 4 mm (3/16 po)
 (2) tornillos n.º 8-32 x 1 in (25,4 mm) de la caja de derivación (2) Tornillos autorroscantes M3 x 4 mm



F. E26 Edison screw base adapter
 Adaptador de la base con rosca Edison E26
 L'adaptateur de base Edison E26



I. #8 Self-drilling sheet metal screw
 Tornillo para plancha de metal autoperforante n.º 8
 Vis à métal autotaraudeuse no 8

ITEMS REQUIRED

(Purchase separately)

- #2 Philips Screwdriver
- Gloves

ARTICLES NÉCESSAIRES

(à acheter séparément)

- Tournevis à tête cruciforme no 2
- Gants

ARTÍCULOS NECESARIOS

(se compran por separado)

- Destornillador Philips n° 2
- Guantes

IMPORTANT SAFETY INSTRUCTIONS

When using product, basic precautions should always be followed, including the following:

- Heed all warnings, including below warnings AND those included on product.
- HALO™ recessed luminaires (fixtures) are designed to meet the latest NEC requirements and are certified in full compliance with UL. Before attempting installation of any recessed lighting luminaire check your local electrical code. This code sets the wiring standards for your locality and should be carefully studied before starting.

WARNING

Read and follow these instructions.



Risk of Fire

Supply conductors (power wires) connecting the fixture must be rated minimum 90°C. If uncertain, consult an electrician.



Risk of Fire/Electric Shock

LED Retrofit Kit installation requires knowledge of luminaires electrical systems.



If not qualified, do not attempt installation. Contact a qualified electrician. Luminaire wiring and electrical parts may be damaged when drilling for installation of LED retrofit kit. Check for enclosed wiring and components. Install this kit only in the luminaires that have the construction features shown in the photographs and/or drawings.



Risk of Electric Shock

To avoid possible electrical shock, be sure that power supply is turned off at fuse box or circuit breaker before installing or servicing fixture.

- To prevent wiring damage or abrasion, do not expose wiring to edges of sheet metal or other sharp objects.
- For wet location rating, the SMD must be mounted flush to the ceiling. Adjusting the mounting spring by slightly bending the tips outward, will help to maintain flush mount if needed. The gasket must meet the edge of the housing after installation.

CAUTION



Edges may be Sharp -

Wear gloves while handling.

- Connect fixture to a 120V-277V, 60 Hz power source. Any other connection voids the warranty.
- Fixture should be installed by persons with experience in household wiring or by a qualified electrician. The electrical system, and the method of electrically connecting the housing to it, must be in accordance with the National Electrical Code and local building codes.
- This device complies with Part 15 of the FCC Rules. Operation is subject to the following two conditions: (1) this device may not cause harmful interference, and (2) this device must accept any interference received, including interference that may cause undesired operation.
- Only those open holes indicated in the photographs and /or drawings may be made or altered as a result of kit installation. Do not leave any other open holes in an enclosure of wiring or electrical components.

SAVE THESE INSTRUCTIONS AND WARNINGS.

IMPORTANTES INSTRUCTIONS DE SÉCURITÉ

Des précautions de base doivent être suivies lors de l'utilisation de ce produit, incluant :

- Respectez tous les avertissements, y compris les avertissements ci-dessous ET ceux qui sont inscrits sur l'étiquette d'avertissement.
- Les luminaires encastrés (appareils d'éclairage) HALO™ sont conçus pour répondre aux plus récentes exigences de la NEC et sont homologués UL/cUL et entièrement conforme à la norme de l'UL. Avant de commencer l'installation d'un éclairage encastré quelconque, vérifiez votre code électrique local. Ce code établit les normes de câblage pour votre localité et doit être étudié attentivement avant de commencer.

AVERTISSEMENT

Lisez et suivez ces instructions.



Risque d'incendie

Les conducteurs d'alimentation (Câbles électriques)raccordant l'appareil doivent supporter une température minimale de 90 °C. En cas de doute, consulter un électricien.



Risque d'incendie et d'électrocution

L'installation de la trousse de modernisation DEL nécessite la connaissance des systèmes électriques des luminaires. Si vous n'avez pas les compétences nécessaires, ne tentez pas l'installation. Communiquez avec un électricien qualifié.



Les fils du luminaire et les pièces électriques peuvent être endommagés lorsque vous percez pour installer la trousse de post-câblage DEL. Vérifiez le câblage et les composants ci-inclus. Installez cette trousse seulement dans les luminaires qui possèdent les caractéristiques de construction indiquées dans les images et/ou illustrations.



Risque de décharge électrique

Pour éviter la possibilité d'une décharge électrique, assurez-vous que la source d'alimentation est hors tension depuis la boîte des fusibles ou le disjoncteur avant d'installer ou de réparer le boîtier.

- Pour éviter les dommages ou les abrasions au câblage, n'exposez pas le câblage aux arêtes de tôle ou d'autres objets tranchants.
- Pour les endroits mouillés, le SMD doit être monté à niveau avec le plafond. Ajustez le ressort de montage en pliant légèrement les pointes vers l'extérieur afin de faciliter le montage affleurant si nécessaire. Le joint d'étanchéité doit rejoindre le bord du logement après son installation.

PRÉCAUTION



Les bords peuvent être tranchants

Portez des gants lors de la manipulation.

- Raccorder l'appareil d'éclairage à une alimentation 120V-277V, 60 Hz. Toute autre connexion annule la garantie.
- L'appareil d'éclairage doit être installé par un électricien ou une personne chevronnée en câblage domestique. Le système électrique et la méthode de connexion électrique de l'appareil d'éclairage doivent être conformes au Code national de l'électricité et aux codes locaux du bâtiment.
- Raccorder l'appareil d'éclairage à une alimentation 120 V, 60 Hz. Toute autre connexion annule la garantie.
- L'appareil d'éclairage doit être installé par un électricien ou une personne chevronnée en câblage domestique. Le système électrique et la méthode de

INSTRUCCIONES IMPORTANTES DE SEGURIDAD

Cuando utilice el producto, deben seguirse siempre las precauciones básicas, entre las que se incluyen:

- Respetar todas las advertencias, incluidas las advertencias siguientes Y las incluidas en el producto.
- Las luminarias empotradas HALO™ (luminarias) están diseñadas para cumplir con los requisitos más recientes del Código Eléctrico Nacional (NEC) y están plenamente certificadas por su cumplimiento con UL. Antes de comenzar la instalación de su luminaria empotrada verifique el código local. Este código fija los estándares de cableados de su localidad y debe ser estudiado cuidadosamente antes de comenzar.

ADVERTENCIA

Lea y siga estas instrucciones.



Riesgo de incendio

Los cables de alimentación (cables distribuidores de corriente) conectados a la lampara deben poder resistir temperaturas de 90°C como mínimo.



Riesgo de incendio o descarga eléctrica

- La instalación del Kit de Retrofit LED requiere el conocimiento de sistemas eléctricos de luminarias. Si no está calificado, no intente la instalación. Consulte a un electricista calificado. El cableado de la luminaria y las piezas eléctricas se puede dañar cuando haga la perforación para instalar el kit adaptador LED. Revise las conexiones y los componentes interiores. Instale este kit solo en las luminarias que tengan las características de construcción que aparecen en las fotografías y/o esquemas



Riesgo de descarga eléctrica

Para evitar una posible descarga eléctrica, asegúrese de que el suministro de alimentación esté apagado en la caja de fusibles o en el disyuntor antes de instalar o mantener el aplique.

- Para evitar daños en el cableado o abrasión, no exponga el cableado a bordes de metal de hoja u otros objetos filosos.
- Para clasificar para entornos húmedos, se debe montar el SMD al ras con el cielo raso. Ajuste del resorte de montaje flexionando ligeramente las puntas hacia afuera, para ayudarlo a mantener el montaje al ras, si fuera necesario. La junta debe coincidir con el borde del alojamiento después de la instalación.

PRECAUCIÓN



Los bordes pueden cortar

Use guantes durante la manipulación.

- Conecte el accesorio a una fuente de energía de 120V-277V, 60 Hz. Cualquier otro tipo de conexión anula la garantía.
- El accesorio debe ser instalado por personas con experiencia en cableado doméstico o por un electricista calificado. El sistema eléctrico y el método de conexión eléctrica del accesorio debe cumplir con el Código eléctrico nacional y los códigos locales sobre edificios.
- Conecte el accesorio a una fuente de energía de 120 Voltios, 60 Hz. Cualquier otro tipo de conexión anula la garantía.
- El accesorio debe ser instalado por personas con experiencia en cableado doméstico o por un

connexion électrique de l'appareil d'éclairage doivent être conformes au Code national de l'électricité et aux codes locaux du bâtiment.

- Cet appareil est conforme au chapitre 15 des règlements FCC. La mise en œuvre est sous réserve des deux conditions suivantes :
(1) Cet appareil ne provoque pas de brouillage nuisible, et
(2) Cet appareil doit accepter toute interférence reçue, notamment l'interférence qui pourrait provoquer un fonctionnement indésirable.
- Seulement les trous ouverts indiqués dans les images et/ou dessins peuvent être défoncés ou altérés lors de l'installation de la trousse. Ne laissez pas d'autres trous ouverts dans l'enceinte de câblage ou des composants électriques.

CONSERVEZ CES INSTRUCTIONS ET CES AVERTISSEMENTS.

electricista calificado. El sistema eléctrico y el método de conexión eléctrica del accesorio debe cumplir con el Código eléctrico nacional y los códigos locales sobre edificios.

- Este dispositivo cumple con parte 15 de las reglas de FCC. SU operación está sujeta a las siguientes condiciones:
(1) Este dispositivo no puede causar interferencia dañina, y
(2) este dispositivo puede recibir interferencia, incluyendo aquella que puede causar una operación no deseada del dispositivo.
- Solo pueden perforarse o modificarse los orificios abiertos indicados en las fotografías y/o esquemas como consecuencia de la instalación del kit. No deje ningún otro orificio abierto en un gabinete de cableado o componentes eléctricos.

GUARDE ESTAS INSTRUCCIONES Y ADVERTENCIAS.

DIMMING

Halo SMD is designed for dimming with select 0-10V dimmers. Dimming capability may be enhanced with select dimmers that feature low end trim adjustment. (Consult dimmer manufacturer for specific load compatibility and application information. Note some dimmers require a neutral in the wallbox.) For the latest Halo SMD product information, please refer to specifications online at www.eaton.com.

DETERMINING WHICH INSTALLATION METHOD TO USE

For use with any 5 or 6 inch diameter recessed luminaire constructed of steel or aluminum with an internal volume that exceeds 107.9 in³ in addition to those noted below:



Risk of Electric Shock

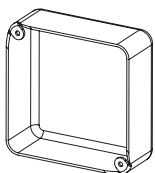
Disconnect power at fuse or circuit breaker before installing or servicing.

ELECTRICAL JUNCTION BOXES

Mounting to recessed mounted standard junction boxes

NOTE: The module installs onto the following recessed ceiling and wall mounted junction boxes (Fig. 1).
- 4" square x 2-1/8" deep
(Box types and site condition vary. Installer to ensure compatibility at fit, wiring and proper mounting.)
The junction box must be a minimum 2-1/8 inch in depth for proper installation. Recommended boxes shown in (Fig 1).
This luminaire consumes 5.8 cubic inches of electrical box space.

Fig. 1



4" Square - 2-1/8" minimum depth

Carrée 10,2 cm (4 po) - profondeur minimale de 5,4 cm (2-1/8 po)

Cuadrada 10,2 cm (4 po) - la profundidad mínima es 5,4 cm (2-1/8")

GRADATION

La gamme de luminaires Halo SMD est conçue pour la gradation avec certains gradateurs de 0 à 10 V. La capacité de gradation peut être augmentée avec les gradateurs sélectionnés comportant une garniture à extrémité inférieure. (Consultez le fabricant du gradateur pour connaître la compatibilité de tension spécifique et les renseignements d'installation. Remarque : Certains gradateurs nécessitent une boîte murale avec un fil neutre.) Pour obtenir les renseignements récents et les spécifications au sujet du produit SMD de Halo, veuillez visiter le site www.eaton.com.

DÉTERMINATION DE LA MÉTHODE À UTILISER

À utiliser avec un luminaire encastré de 5 ou 6 pouces fabriqué en acier ou en aluminium avec un volume interne qui dépasse 1 768,2 cm³ (107,9 po³) en plus de ceux indiqués ci-dessous :



Risque de décharge électrique

Coupez l'alimentation électrique depuis le fusible ou le disjoncteur avant l'installation ou l'entretien.

BOÎTES DE DISTRIBUTION

ÉLECTRIQUES

Montage sur boîtes de jonctions classiques encastrées

REMARQUE : Le module s'installe sur des boîtiers de raccordement encastrés pour les plafonds et les murs suivants. (Fig. 1).

- Carrées 10,2 cm (4 po) x 5,4 cm (2-1/8 po) profonde
(Les types de boîtes et conditions d'installation varient.)
L'installateur doit assurer la compatibilité d'adaptation, du câblage et le montage adéquat.)

La boîte de jonction doit être installée à 5,4 cm (2 1/8 po) de profondeur pour respecter une installation adéquate. Boîtes recommandées montrées à Fig. 1.
Ce luminaire occupe 95 centimètres cubes (5.8 pouces cubes) d'espace dans la boîte de branchements.

ATENUACIÓN

Halo SMD está diseñado para atenuar con selectos atenuadores de 0-10V. Se puede aumentar la capacidad de atenuación utilizando algunos atenuadores con un bajo ajuste de la terminación del extremo. (Consulte con el fabricante del atenuador para ver la compatibilidad de carga específica y los datos de aplicación. Tenga en cuenta que algunos atenuadores requieren una conexión neutra en la caja de la pared). Para ver la información más reciente sobre los productos SMD de HALO, consulte las especificaciones en línea en www.eaton.com.

DETERMINAR QUÉ MÉTODO DE INSTALACIÓN USAR

Además de lo indicado a continuación, se debe usar con una luminaria con cualquier alojamiento empotrado hecha de acero o aluminio, de 5 o 6 pulgadas de diámetro (127 mm o 155 mm), con un volumen interno que supere las 107,9 pulgadas cúbicas:



Riesgo de descarga eléctrica

Corte la alimentación desde el fusible o el disyuntor antes de realizar tareas de instalación o mantenimiento.

CAJAS DE EMPALMES

ELÉCTRICAS

Montaje en cajas de empalme empotradas estándares

NOTA: El módulo se instala en las siguientes cajas de conexiones empotradas en el cielo raso y en la pared. (Fig. 1).

- Cuadrada de 10,2 cm (4") x 5,4 cm (2-1/8 po) profundidad



(Los tipos de cajas y las condiciones del sitio pueden variar. La persona que realiza la instalación debe garantizar la compatibilidad de encastre, el cableado y el montaje adecuado).

La caja de empalmes debe estar a 5,4 cm (2-1/8 pulgadas) de profundidad para una instalación adecuada. Las cajas recomendadas se muestran en la Fig. 1. Esta luminaria consume 95 centímetros cúbicos (5.8 pulgadas cúbicas) de espacio dentro de la caja eléctrica.

RECESSED DOWNLIGHT HOUSINGS



Risk of Fire/Electric Shock
For Use only with the following recessed housings.

- The SMD LED module comes with a dedicated LED connector for California Title 24 Compliance and is UL Certified for installation into Halo recessed LED housings (see housing list).
- The SMD series also includes an E26 Edison screw base adapter to retrofit standard screw base recessed housings. The SMD is UL Certified for retrofit in the following housings.
The SMD is UL Certified for use with any 5 or 6 inch diameter recessed housing constructed of steel or aluminum with an internal volume that exceeds 107.9 cubic inches in addition to those noted below.

5 or 6 inch

SMD6x Can be used in 5 or 6 inch housings below:

- **HALO®:** H7ICAT, H7RICAT, H7ICT, H7RICT, H7ICATNB, H7ICTNB, H7T, H7RT, H7TNB, H7TCP, H7UICAT, H7UICATNB, H7ICAT, H7RICAT, H7ICT, H7RICT, H7T, H7RT, E7ICAT, E7RICAT, E7ICATNB, E7ICAT, E27ICAT, E27RICAT, E7TAT, E7RTAT, H5ICAT, H5ICATNB, H5RICAT, H5T, H5TNB, H5RT, H5TM, H25ICAT, H25ICATNB, E5ICAT, E5ICATNB, E5RICAT, E5TAT, E5TATNB, E5RTAT

- **HALO® LED:** H750ICAT, H750RICAT, H750T, H750TCP, H2750ICAT, H2750RICAT, H550ICAT, H550RICAT
- **HALO® LED Retrofit:** ML7BXRFK, ML7E26RFK

5 or 6 inch

- **Juno:** IC22, IC22R, IC22W, IC22S, IC23, IC23W, IC21, IC21R, IC2, TC2, TC2R, IC20, IC20R, IC25, IC25R, IC25W, IC25S, TC20, TC20R

- **Lightolier:** 1104ICS*, 1104ICR*, 1104SIC*, 1104SICR*, 1004ICS*, 1004ICR*, 1004SIC*, 1004SICR*

1104ICX - Requires installation of Halo ML7RAB retrofit adapter band accessory.

- **Capri:** CR1, PR1, QL1, R9ASIC, R5*

- **Progress:** P87-AT*, P86TG

- **Lithonia:** L7X, L7XP

- **Thomas:** PS1, R9ASIC/PS9RM

- **Prescolite:** IBXS

- **Commercial Electric:** C7ICA (H3), H18



- **Elco:** (HL7ICA) EL7ICA

* Requires installation of friction clips (included).

BOÎTIERS ENCASTRÉS À ÉCLAIRAGE DIRIGÉ VERS LE BAS



Risque d'incendie et d'électrocution
À utiliser seulement avec les boîtiers encastrés suivants.

- Le module SMD à DEL est livré avec un connecteur LED dédié et est conforme au chapitre 24 de la Californie et répertorié UL pour l'installation dans les boîtiers des luminaires DEL encastrés Halo (consultez la liste des boîtiers).
- Les boîtiers de module SMD comprennent également un adaptateur de culot à vis Edison E26 acceptant les boîtiers avec culot à vis classiques. Le luminaire SMD est répertorié UL pour la modernisation des boîtiers suivants.
Le luminaire SMD est répertorié UL et homologué pour être utilisé avec tout boîtier encastré d'un diamètre de 12,7 cm (5 po) ou 15,24 cm (6 po) en acier ou en aluminium d'un volume interne de plus de 1,76 l (107,9 po³) en plus des boîtiers mentionnés ci-dessous.

12,7 cm (5 po) ou 15,24 cm (6 po)

Le SMD6x peut être utilisé dans les boîtiers de 12,7 cm (5 po) ou 15,24 cm (6 po) ci-dessous :

- **HALO®:** H7ICAT, H7RICAT, H7ICT, H7RICT, H7ICATNB, H7ICTNB, H7T, H7RT, H7TNB, H7TCP, H7UICAT, H7UICATNB, H7ICAT, H7RICAT, H7ICT, H7RICT, H7T, H7RT, E7ICAT, E7RICAT, E7ICATNB, E27ICAT, E27RICAT, E7TAT, E7RTAT, H5ICAT, H5ICATNB, H5RICAT, H5T, H5TNB, H5RT, H5TM, H25ICAT, H25ICATNB, E5ICAT, E5ICATNB, E5RICAT, E5TAT, E5TATNB, E5RTAT

- **HALO® LED:** H750ICAT, H750RICAT, H750T, H750TCP, H2750ICAT, H2750RICAT, H550ICAT, H550RICAT

- **HALO® LED Retrofit:** ML7BXRFK, ML7E26RFK

- **Juno:** IC22, IC22R, IC22W, IC22S, IC23, IC23W, IC21, IC21R, IC2, TC2, TC2R, IC20, IC20R, IC25, IC25R, IC25W, IC25S, TC20, TC20R

- **Lightolier:** 1104ICS*, 1104ICR*, 1104SIC*, 1104SICR*, 1004ICS*, 1004ICR*, 1004SIC*, 1004SICR*

1104ICX - nécessite l'installation d'un collier adaptateur à bande pour boîtier de module ML7RAB de Halo.

- **Capri:** CR1, PR1, QL1, R9ASIC, R5*

- **Progress:** P87-AT*, P86TG

- **Lithonia:** L7X, L7XP

- **Thomas:** PS1, R9ASIC/PS9RM

- **Prescolite:** IBXS

- **Commercial Electric:** C7ICA (H3), H18



- **Elco:** (HL7ICA) EL7ICA

*Nécessite l'installation de colliers de frictions (fournis).

ALOJAMIENTOS ATENUANTES EMPOTRADAS



Riesgo de incendio o descarga eléctrica
Para usar únicamente con las siguientes lámparas empotradas.

- El módulo SMD LED viene con un conector de LED dedicado para cumplir con el Título 24 de California y está certificado por UL para su instalación en carcassas LED empotradas Halo (vea la lista de carcassas).
- El módulo de lámparas SMD con LED también incluyen un adaptador para base atornillable Edison E26 para dar lugar a alojamientos ICAT para base atornillable estándar. El SMD está certificado por UL para la retroadaptación en las siguientes carcassas. El SMD está certificado por UL para su uso con cualquier carcasa empotrada de 5 o 6 pulgadas de diámetro, construido en acero o aluminio con un volumen interno que supera las 107,9 pulgadas cúbicas, además de las características que se mencionan abajo.

5 o 6 pulgadas (127 o 152,4 mm)

El modelo SMD6x se puede usar en los alojamientos de 5 o 6 pulgadas siguientes:

- **HALO®:** H7ICAT, H7RICAT, H7ICT, H7RICT, H7ICATNB, H7ICTNB, H7T, H7RT, H7TNB, H7TCP, H7UICAT, H7UICATNB, H7ICAT, H7RICAT, H7ICT, H7RICT, H7T, H7RT, E7ICAT, E7RICAT, E7ICATNB, E27ICAT, E27RICAT, E7TAT, E7RTAT, H5ICAT, H5ICATNB, H5RICAT, H5T, H5TNB, H5RT, H5TM, H25ICAT, H25ICATNB, E5ICAT, E5ICATNB, E5RICAT, E5TAT, E5TATNB, E5RTAT

- **HALO® LED:** H750ICAT, H750RICAT, H750T, H750TCP, H2750ICAT, H2750RICAT, H550ICAT, H550RICAT

- **HALO® LED Retrofit:** ML7BXRFK, ML7E26RFK

- **Juno:** IC22, IC22R, IC22W, IC22S, IC23, IC23W, IC21, IC21R, IC2, TC2, TC2R, IC20, IC20R, IC25, IC25R, IC25W, IC25S, TC20, TC20R

- **Lightolier:** 1104ICS*, 1104ICR*, 1104SIC*, 1104SICR*, 1004ICS*, 1004ICR*, 1004SIC*, 1004SICR*

1104ICX - Requiere la instalación del accesorio de banda del adaptador de lámpara retrofit Halo ML7RAB.

- **Capri:** CR1, PR1, QL1, R9ASIC, R5*

- **Progress:** P87-AT*, P86TG

- **Lithonia:** L7X, L7XP

- **Thomas:** PS1, R9ASIC/PS9RM

- **Prescolite:** IBXS

- **Commercial Electric:** C7ICA (H3), H18

- **Elco:** (HL7ICA) EL7ICA

* Requiere la instalación de sujetadores de fricción (se incluyen).

Fig. 2

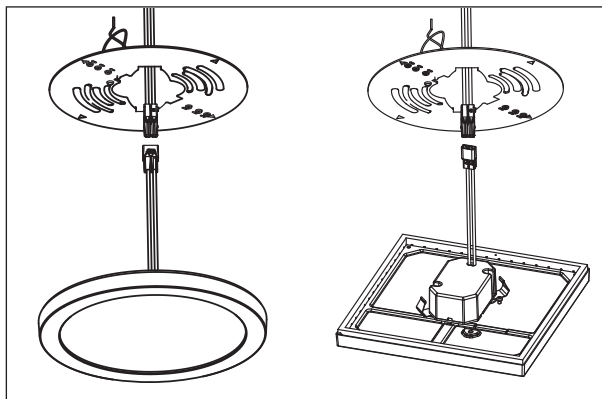
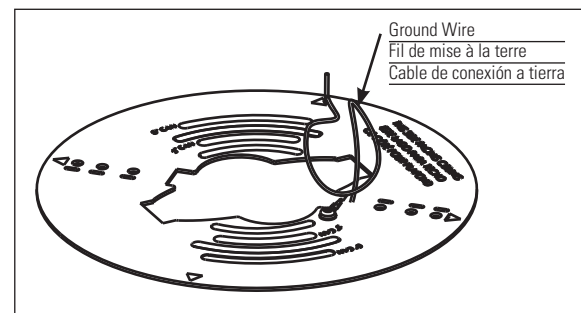


Fig. 3



WIRING INTO EXISTING JUNCTION BOXES

- Use the provided harness assembly adapter and wirenuts to connect to the supply leads inside the junction box (Fig 1).
- Plug the orange connector on SMD LED module (A) into the orange connector of the included adapter from step 1 (Fig 2).
- Bundle any excess length of wire inside the junction box in preparation for insertion.
- Install the module. (See MOUNTING section for specific instructions).

CÂBLAGE AUX BOÎTES DE JONCTION EXISTANTES

- Utilisez l'adaptateur de faisceau d'assemblage et les serre-fils fournis pour effectuer le branchement à la sortie d'alimentation située à l'intérieur de la boîte de jonction (Fig. 1).
- Branchez le connecteur orange du module DEL SMD (A) au connecteur orange de l'adaptateur de l'étape 1 (compris) (Fig.2).
- Rassemblez tout excédent de câble à l'intérieur de la boîte de jonction en vue de l'insérer.
- Installez le module. (Voir la section MONTAGE pour des instructions spécifiques).

CABLEADO A CAJAS DE DERIVACIÓN EXISTENTES

- Use el adaptador de la unidad de arnés y las tuercas para cables provistos para conectar los conectores de alimentación en la caja de derivación (Figura 1).
- Inserte el conector naranja del módulo LED SMD (A) en el conector naranja del adaptador incluido del paso 1 (Figura 2).
- Enrolle todo exceso de cable dentro de la caja de conexiones a modo de preparación para la inserción.
- Instale el módulo. (Consulte la sección de MONTAJE para ver instrucciones específicas.)

WIRING INTO DOWNLIGHT HOUSINGS



Risk of Fire/Electric Shock

For Use only with the listed recessed housings.

For a recessed can installation, wrap the bare (copper) ground wire from the mounting plate (see Fig. 3) around one of the three following connection methods.

- Use existing screw inside the housing (Fig. 4).
- Use supplied #8 nut (E) onto existing stud inside the housing (Fig. 5).
- Use supplied #8-32 screw into existing hole inside the housing (Fig. 6).

NOTE: If no hole exists, drill a small pilot hole and use the provided #8 sheet metal screw as the ground screw.

BRANCHEMENT AUX BOÎTIERS DE PLAFONNIERS INTENSIFS



Risque d'incendie et d'électrocution

À être utilisé uniquement avec les boîtiers encastrés indiqués.

Pour une installation avec boîtier encastré, enroulez la partie dénudée du fil de mise à la terre en cuivre de la plaque de montage (voir Figure 3) autour de l'un des trois éléments de mise à la terre suivants.

- Utilisez l'une des vis présentes dans le boîtier (Fig. 4).
- Utilisez l'écrou no 8 (compris) (E) sur l'une des tiges se trouvant à l'intérieur du boîtier (Fig. 5).
- Vissez la vis no 8-32 (comprise) dans les trous se trouvant à l'intérieur du boîtier (Fig. 6)

REMARQUE : S'il n'y a aucun trou, percez un petit avant-trou et utilisez la vis à tôle no 8 (incluse) comme vis de mise à la terre.

CABLEADO EN ALOJAMIENTO DE ILUMINACIÓN FOCAL



Riesgo de incendio o descarga eléctrica

Para usar solamente con los alojamientos empotrados que se mencionan.

Para el montaje en un plafón empotrado, envuelva el cable de conexión a tierra (cobre) pelado de la placa de montaje (ver Figura 3) alrededor de uno de los siguientes tres métodos de conexión.

- Use el tornillo que está dentro del alojamiento (Fig. 4).
- Use la tuerca n.º 8 incluida (E) en el vástago incluido dentro del alojamiento (Fig. 5).
- Use el tornillo n.º 8-32 incluido en el orificio dentro del alojamiento (Fig. 6).

NOTA: Si no hubiera ningún orificio, perforo un pequeño orificio piloto y use el tornillo n.º 8 para láminas de metal como el tornillo de conexión a tierra.

Fig. 4

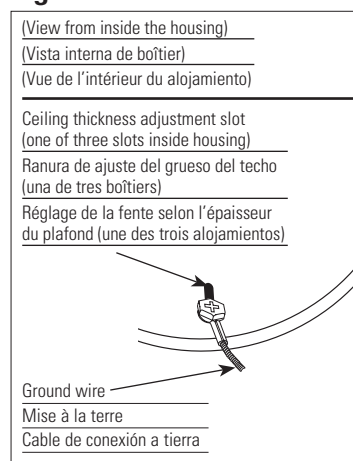


Fig. 5

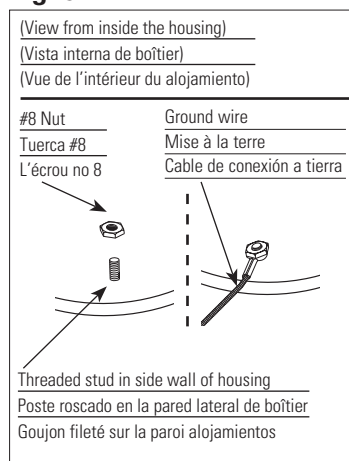
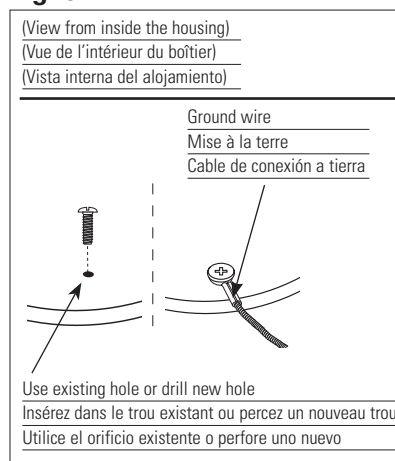


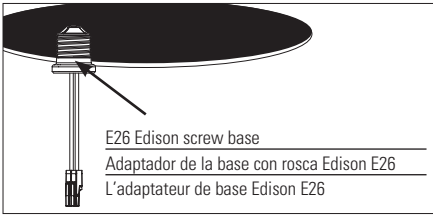
Fig. 6



Wiring into E26 Edison screw base recessed housing (retrofit)

1. Remove mounting bracket and plate from inside existing recessed housing (if installed).
2. Remove socket from plate (if installed).
3. Screw Edison base adapter into existing Edison base socket in housing (Fig. 7).
4. Plug the orange connector from SMD LED module (A) into the orange connector included with the screw base adapter (B) (Fig. 2).
5. Bundle any excess length of wire inside the housing (above the module) in preparation for insertion.
6. Install the module. (See MOUNTING section for specific instructions).

Fig. 7



Wiring into HALO H2750x, H550x, H750, and H245, H995x Series LED (non-screw base) Housings

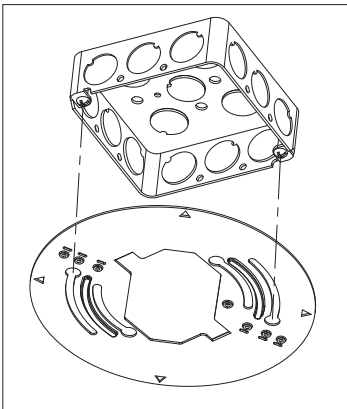
1. Plug the orange connector on SMD LED module (A) into the orange connector included with the housing (Fig. 2).
2. Bundle any excess length of wire inside the housing (above the module) in preparation for insertion.
3. Install the module. (See MOUNTING section for specific instructions).

MOUNTING

Existing Junction Box Installation

1. Secure the included Trimplate to the Junction Box as shown in (Fig. 8) using (2) #8-32 screws through the appropriate slots (depending on the manufacturer/size of jbox being used). If installing multiple square fixtures and alignment is critical, take note of the orientation of the triangular notches so it can be matched in subsequent installations.
2. Properly wire the unit as instructed in the WIRING section of these instructions.
3. Align the driver/wiring so that it will pass through the opening in the trimplate (Fig. 9).
4. Take care not to trap/pinch any wires. Locate both spring members into the mounting plate pocket receptacles. Press with the heel of your hand on the lens directly in the center of the lens.
NOTE: It is acceptable to press directly on the lens as there are no components which will be damaged in this process.

Fig. 8



Câblage dans un boîtier encastré avec culot à vis Edison E26 (modernisation)

1. Retirez le support et la plaque de montage de l'intérieur du boîtier encastré existant (si installé).
2. Retirez la douille de la plaque (si installée).
3. Vissez l'adaptateur de culot à vis Edison dans la douille du boîtier en place (Fig. 7)
4. Branchez le connecteur orange du module DEL SMD (A) dans le connecteur orange fourni avec l'adaptateur de culot à vis (B) (Fig. 2).
5. Rassemblez tout excédent de câble à l'intérieur du boîtier (au-dessus du module) en vue de l'insertion.
6. Installez le module. (Voir la section MONTAGE pour des instructions spécifiques).

Câblage dans les boîtiers des séries DEL HALO H2750x, H550x et H995x (culot non vissé)

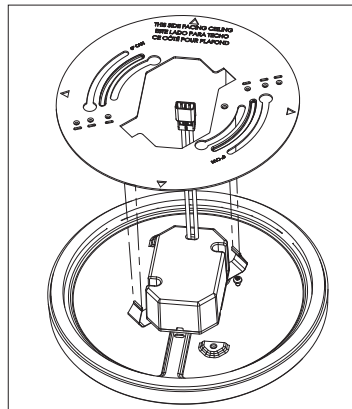
1. Branchez le connecteur orange du module DEL SMD (A) dans le connecteur orange fourni avec le boîtier (Fig. 2).
2. Rassemblez tout excédent de câble à l'intérieur du boîtier (au-dessus du module) en vue de l'insertion.
3. Installez le module. (Voir la section MONTAGE pour des instructions spécifiques).

MONTAGE

Installation avec une boîte de jonction existante

1. Fixez la plaque de garniture (comprise) aux fentes correspondantes de la boîte de jonction comme indiqué à la figure 8 à l'aide des (2) vis no 8-32 (en fonction de la taille ou de la marque de la boîte de jonction utilisée). Si vous installez plusieurs modules carrés et que la précision de l'alignement est cruciale, notez l'orientation des encoches triangulaires pour conserver une correspondance en vue d'installations ultérieures.
2. Branchez correctement le module comme indiqué à la section CÂBLAGE de ce guide.
3. Alignez le guide/câblage pour qu'il glisse dans l'ouverture de la plaque de garniture (Figure 9).
4. Prenez soin de ne pas emprisonner ou pincer les câbles. Placez les deux ressorts dans la poche de la plaque de montage des réceptacles. Avec le talon sur la main directement placé sur la lentille, appuyez directement au centre de la lentille.
REMARQUE : Il est approprié d'appuyer directement sur la lentille, car elle ne contient aucun composant pouvant s'endommager pendant cette procédure.

Fig. 9



Cableado en la base con tornillos Edison E26 para alojamiento empotrado (adaptador)

1. Retire el soporte de montaje y la placa del interior del alojamiento empotrado existente (si estuviera instalado).
2. Retire el portacasquillo de la placa (si estuviera instalado).
3. Enroque el adaptador de la base Edison en el portacasquillo existente de la base Edison en el alojamiento (Fig. 7).
4. Inserte el conector naranja del módulo LED SMD (A) en el conector naranja incluido con el adaptador con base enroscable (B) (Fig. 2).
5. Enrolle todo exceso de cable dentro del alojamiento (por encima del módulo) para prepararlo para su colocación.
6. Instale el módulo. (Consulte la sección de MONTAJE para ver instrucciones específicas.)

Cableado en Alojamiento LED de las series HALO H2750x, H550x y H995x (base no enroscable)

1. Inserte el conector naranja del módulo LED SMD (A) en el conector naranja incluido con el alojamiento (Fig. 2).
2. Enrolle todo exceso de cable dentro del alojamiento (por encima del módulo) para prepararlo para su colocación.
3. Instale el módulo. (Consulte la sección de MONTAJE para ver instrucciones específicas.)

MONTAJE

Instalación en la caja de derivación existente

1. Asegure el marco decorativo incluido en la caja de derivación como se muestra en la (Fig. 8) usando los (2) tornillos n.º 8-32 a través de las ranuras adecuadas (según el fabricante y el tamaño de la caja de derivación que use). Si instalará varias luminarias cuadradas y la alineación fuera primordial, tenga en cuenta la orientación de las muescas triangulares, de modo que coincidan en las instalaciones siguientes.
2. Instale el cableado de la unidad tal como se indica en la sección CABLEADO de estas instrucciones.
3. Alinee el controlador/cableado de modo que pase por la abertura en el marco decorativo (Figura 9).
4. Tenga cuidado de no apretar/pellicar ningún cable. Ubique ambos miembros del resorte en los compartimientos de bolsillo de la placa de montaje. Presione con el talón de la mano sobre la lente directamente en el centro de dicha lente.
NOTA: Es aceptable presionar directamente sobre la lente ya que no hay componentes que se puedan dañar en este proceso.

Downlight Housing Installation

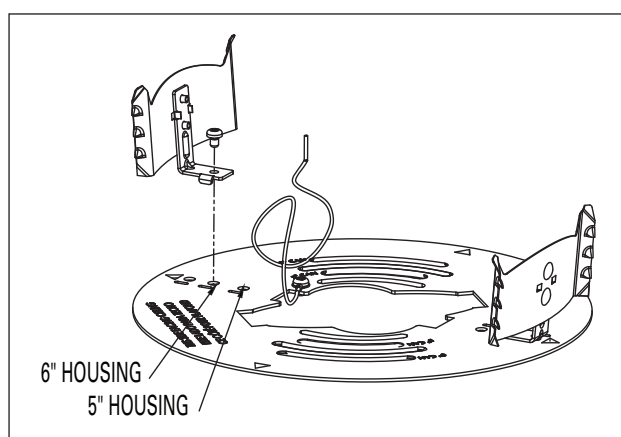
Determine which installation method is required based on the housing being installed within – friction blade or torsion spring.

NOTE: Be sure to wear appropriate protective gloves to avoid possible cuts/scrapes during installation.

Friction Blades

1. Install the friction blades (2X) to the rear of the trimplate into the positions shown in (Fig. 10) by screwing them into the proper location using the provided M3 x 4mm screws.
2. Align the driver/wiring so that it will pass through the opening of the trimplate (Fig 9). Snap the mounting plate onto the module.
3. Flex the friction blades to allow them to fit inside the opening of the housing. Once started into the housing, simply press the blades into the housing until the top of the trimplate rests against the ceiling.

Fig. 10 (5" & 6")



Torsion Springs (5" & 6" Downlight housings only)

1. Install the torsion spring/ bracket subassembly onto the rear of the trimplate by orienting the tongue of the bracket to pass through the appropriate slot (see Figure 11). Next, twist the bracket assembly 90°. The bracket should now be locked into the slot without rotating but should be free to slide along the slots (Fig. 12). This will allow the trimplate to be adjusted independently of the housing for properly aligning the square LED modules.
2. Repeat this procedure using the 2nd torsion spring/ bracket subassembly 180° apart from the first assembly. Each bracket assembly should be 180° apart.
3. Align the driver/wiring so that it will pass through the opening of the trimplate (Fig 9). Snap the trim plate onto the module.
4. Now that the trimplate is secure to the LED module, pinch the ends of the torsion springs together (both sides) and place them into the torsion spring receivers inside the recessed housing (supplied by others). See Figure 13.
5. With the torsion springs located inside the housing torsion spring receivers, press the trimplate up into the housing until it stops against the ceiling.

Installation du boîtier de plafonnier intensif

Déterminez quelle méthode d'installation est nécessaire en fonction du boîtier que vous installez– lame à friction ou ressort de torsion.

REMARQUE : Assurez-vous de porter des gants de protection appropriés pour éviter de possibles coupures ou éraflures pendant l'installation.

Lames à friction

1. Installez les lames à friction (2) au dos de la plaque de garniture comme indiqué à la figure 10 en les vissant à l'endroit approprié à l'aide des vis M3 de 4 mm (3/16 po).
2. Alignez le circuit de sortie et le câblage pour qu'il glisse dans l'ouverture de la plaque de garniture (Figure 9). Enclenchez la plaque de montage au module.
3. Courbez les lames à friction pour leur permettre de s'insérer dans l'ouverture du boîtier. Lorsqu'elles sont légèrement insérées dans le boîtier, il suffit de pousser les lames à friction jusqu'à ce que le dessus de la plaque de garniture soit appuyée contre le plafond.

Instalación del alojamiento para iluminación focal

Determine qué método de instalación será necesario según el alojamiento en el que se instalará la luminaria; cuchillas de fricción o muelle de torsión.

NOTA: Asegúrese de usar guantes de protección adecuados para evitar posibles cortes/raspones durante la instalación.

Cuchillas de fricción

1. Instale las cuchillas de fricción (2) en la parte trasera del marco decorativo en las posiciones que se muestran en la (Fig. 10) enroscándolas en el lugar adecuado con los tornillos M3 de 4 mm incluidos.
2. Alinee el controlador/cableado de modo que pase por la abertura de la placa de la moldura (Figura 9). Coloque a presión la placa de montaje en el módulo.
3. Flexione las cuchillas de fricción para que quepan dentro de la abertura del alojamiento. Una vez que haya comenzado a introducirlas en el alojamiento, solo presione las cuchillas para introducirlas en el alojamiento hasta que la parte superior del marco decorativo se apoye contra el cielo raso.

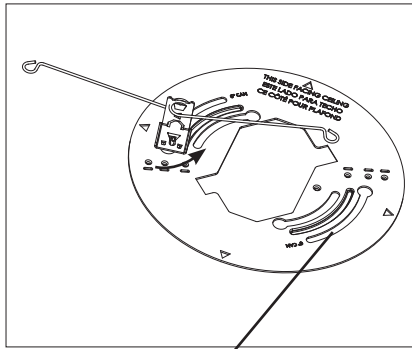
Ressorts de torsion (boîtiers de plafonnier intensif de 12,7 cm (5 po) ou 15,24 cm (6 po) seulement)

1. Installez le ressort de torsion et le sous-ensemble de support sur l'arrière de la plaque de garniture en positionnant la languette du support pour qu'elle passe dans la fente appropriée (voir Figure 11). Faites ensuite pivoter le sous-ensemble de support de 90°. Le support devrait maintenant être bloqué dans la fente sans pouvoir pivoter, mais devrait pouvoir glisser librement le long des fentes (Fig. 12). La plaque de garniture pourra ainsi être ajustée indépendamment du boîtier pour pouvoir aligner correctement les modules DEL carrés.
2. Répétez la procédure avec le 2e ressort de torsion et le 2e sous-ensemble de support à 180° du premier assemblage. Chaque ensemble de support devrait être séparé par 180°.
3. Alignez le circuit de sortie et le câblage pour qu'il glisse dans l'ouverture de la plaque de garniture (Figure 9). Enclenchez la plaque de garniture au module.
4. Maintenant que la plaque de garniture est fixée au module DEL, pincez les deux extrémités des ressorts de torsion ensemble et insérez-les dans les fentes du ressort de torsion à l'intérieur du logement encastré (fourni par un tiers). Voir figure 13.
5. Lorsque les ressorts de torsion sont placés à l'intérieur des récepteurs de ressorts de torsion du boîtier, poussez la plaque de garniture vers le haut dans le boîtier jusqu'à ce qu'elle s'appuie contre le plafond.

Muelles de torsión (solamente alojamientos para iluminación focal de 5" y 6" [127 o 152,4 mm])

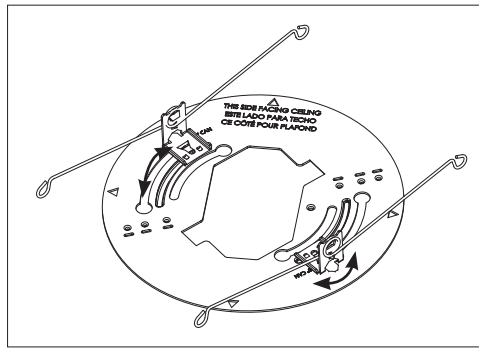
1. Instale la subunidad del muelle de torsión/soporte en la parte trasera del marco decorativo orientando la lengua del soporte para que pase por la ranura adecuada (vea la Figura 11). Después, gire la unidad del soporte 90°. El soporte ahora debe estar bloqueado en la ranura sin rotar, pero debería estar libre para deslizarse por las ranuras (Fig. 12). Esto permitirá ajustar el marco decorativo de manera independiente del alojamiento para lograr una alineación adecuada con los módulos LED cuadrados.
2. Repita este procedimiento usando la segunda subunidad del muelle de torsión/soporte a 180° de separación de la primera unidad. Cada unidad del soporte debe tener una separación de 180°.
3. Alinee el controlador/cableado de modo que pase por la abertura de la placa de la moldura (Figura 9). Coloque a presión la placa de moldura en el módulo.
4. Ahora que la placa de moldura está asegurada en el módulo LED, tome los extremos de los resortes de torsión juntos (ambos lados) y colóquelos los receptores del resorte de torsión que están dentro del alojamiento empotrado (de otras marcas). Consulte la Figura 13.
5. Con los anillos de torsión ubicados dentro de los receptores del muelle de torsión del alojamiento, presione el marco decorativo hacia el alojamiento hasta que se detenga contra el cielo raso.

Fig. 11



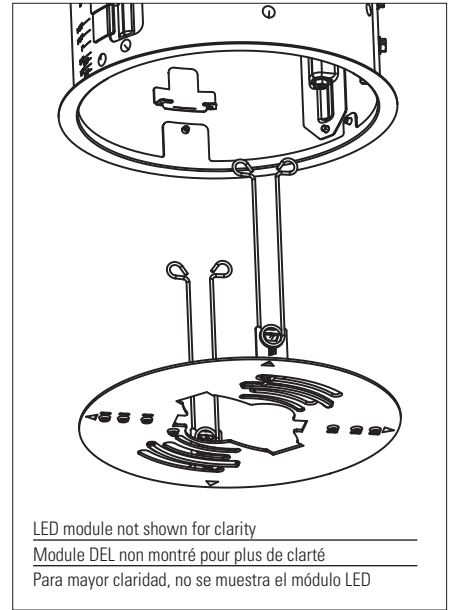
6" torsion spring tongue guide
 Languette du ressort de torsion de 15,2 cm
 Guía de ranura para resortes de torsión de 6 pulg. (15,24 cm)

Fig. 12



This image demonstrates the 6" recessed housing preparation
 L'illustration démontre la préparation du logement encastré de 15,2 cm
 Esta imagen muestra la preparación del alojamiento empotrado de 6 pulg. (15,24 cm)

Fig. 13



LED module not shown for clarity
 Module DEL non montré pour plus de clarté
 Para mayor claridad, no se muestra el módulo LED

REMOVAL

Downlight Housing

1. Simply pull down firmly on LED module until spring clips disengage from the trimplate.
2. Disconnect wiring.
3. Pull down firmly on the trimplate until the torsion springs can be accessed. If using friction blades, pull SMD trimplate out of the housing slowly.
4. Squeeze the torsion springs together (each side) and remove from the housing.

Junction Box

1. Simply pull down firmly on LED module until spring clips disengage from the trimplate.
2. Disconnect wiring.
3. Unscrew the trimplate from the junction box.

RETRAIT

Boîtier de plafonnier intensif

1. Tirez simplement le module DEL fermement vers le bas jusqu'à ce que les attaches à ressort se détachent de la plaque de garniture.
2. Débranchez le câblage.
3. Tirez fermement la plaque de garniture vers le bas jusqu'à ce que les ressorts de torsion soient accessibles. Si vous utilisez des lames à friction, retirez lentement la plaque de garniture du SMD du boîtier.
4. Pressez et joignez les lames à friction (de chaque côté) et retirez-les du boîtier.

Boîte de jonction

1. Tirez simplement le module DEL fermement vers le bas jusqu'à ce que les attaches à ressort se détachent de la plaque de garniture.
2. Débranchez le câblage.
3. Dévissez la plaque de garniture pour la séparer de la boîte de jonction.

EXTRACCIÓN

Alojamiento para iluminación focal

1. Simplemente tire firmemente del módulo LED hasta que los ganchos del muelle se suelten del marco decorativo.
2. Desconecte el cableado.
3. Tire firmemente del marco decorativo hasta que pueda acceder a los muelles de torsión. Si usa cuchillas de fricción, tire del marco decorativo SMD para quitarlo lentamente del alojamiento.
4. Apriete los muelles de torsión entre sí (cada lado) y quítelos del alojamiento.

Caja de derivación

1. Simplemente tire firmemente del módulo LED hasta que los ganchos del muelle se suelten del marco decorativo.
2. Desconecte el cableado.
3. Desenrosque el marco decorativo de la caja de derivación.

5-YEAR LIMITED WARRANTY

THE FOLLOWING WARRANTY IS EXCLUSIVE AND IN LIEU OF ALL OTHER WARRANTIES, WHETHER EXPRESS, IMPLIED OR STATUTORY INCLUDING, BUT NOT LIMITED TO, ANY WARRANTY OF MERCHANTABILITY OR FITNESS FOR ANY PARTICULAR PURPOSE.

Eaton warrants to customers that, for a period of five years from the date of purchase, Eaton products will be free from defects in materials and workmanship. The obligation of Eaton under this warranty is expressly limited to the provision of replacement products. This warranty is extended only to the original purchaser of the product. A purchaser's receipt or other proof of date of original purchase acceptable to Eaton. This is required before warranty performance shall be rendered.

This warranty does not apply to Eaton products that have been altered or repaired or that have been subjected to neglect, abuse, misuse or accident (including shipping damages). This warranty does not apply to products not manufactured by Eaton which have been supplied, installed, and/or used in conjunction with Eaton products. Damage to the product caused by replacement bulbs or corrosion or discoloration of brass components are not covered by this warranty.

LIMITATION OF LIABILITY:

IN NO EVENT SHALL EATON BE LIABLE FOR SPECIAL, INDIRECT, INCIDENTAL, OR CONSEQUENTIAL DAMAGES (REGARDLESS OF THE FORM OF ACTION, WHETHER IN CONTRACT, STRICT LIABILITY, OR IN TORT INCLUDING NEGLIGENCE), NOR FOR LOST PROFITS; NOR SHALL THE LIABILITY OF EATON FOR ANY CLAIMS OR DAMAGE ARISING OUT OF OR CONNECTED WITH THESE TERMS OR THE MANUFACTURE, SALE, DELIVERY, USE, MAINTENANCE, REPAIR OR MODIFICATION OF EATON PRODUCTS, OR SUPPLY OF ANY REPLACEMENT PARTS THEREFORE, EXCEED THE PURCHASE PRICE OF EATON PRODUCTS GIVING RISE TO A CLAIM. NO LABOR CHARGES WILL BE ACCEPTED TO REMOVE OR INSTALL FIXTURES.

All returned products must be accompanied by a Return Goods Authorization Number issued by the Company and must be returned freight prepaid. Any product received without a Return Goods Authorization Number from the Company will be refused.

Eaton is not responsible for merchandise damaged in transit. Repaired or replaced products shall be subject to the terms of this warranty and are inspected when packed. Evident or concealed damage that is made in transit should be reported at once to the carrier making the delivery and a claim filed with them.

Reproductions of this document without prior written approval of Eaton are strictly prohibited.

GARANTIE LIMITÉE DE 5 ANS

LA PRÉSENTE GARANTIE CONSTITUE LA SEULE GARANTIE POUR CE PRODUIT ET PRÉVAUT SUR TOUTE AUTRE GARANTIE, QU'ELLE SOIT EXPRESSE OU TACITE Y COMPRIS, SANS TOUTEFOIS S'Y LIMITER, TOUTE GARANTIE DE QUALITÉ MARCHANDE ET POUR UN USAGE PARTICULIER.

Eaton garantit à ses clients, pendant une période de cinq ans à compter de la date d'achat, que ses produits Eaton sont exempts de tout défaut de matériaux et de fabrication. En vertu de la présente garantie, l'obligation de Eaton se limite expressément à fournir des produits de remplacement. La présente garantie n'est proposée qu'à l'acheteur initial du produit. Eaton requiert un reçu ou autre preuve d'achat qu'elle jugera acceptable sur lequel est indiquée la date de l'achat initial. Cette preuve d'achat est requise pour obtenir l'exécution de la garantie.

La garantie ne s'applique pas aux produits Eaton qui ont été modifiés ou réparés, ou qui ont fait l'objet d'une négligence ou d'un usage abusif ou inapproprié, ou qui ont été endommagés en raison d'un accident (y compris durant le transport). Cette garantie ne s'applique pas aux produits qui ne sont pas fabriqués par Eaton et qui ont été fournis, installés et/ou utilisés avec des produits Eaton. Les dommages au produit causés par une ampoule de rechange ou la corrosion, et la décoloration des pièces de laiton ne sont pas couverts par cette garantie.

LIMITATION DES RESPONSABILITÉS : EATON NE SERA EN AUCUN CAS TENU RESPONSABLE DES DOMMAGES SPÉCIAUX, INDIRECTS, ACCESSOIRES ET CONSÉCUTIFS (QUELLE QUE SOIT LA RAISON, MÊME SI CETTE RESPONSABILITÉ REPOSE SUR UN CONTRAT, LA RESPONSABILITÉ STRICTE, OU DES DÉLITS, Y COMPRIS LA NÉGLIGENCE), NI POUR LA PERTE DE PROFITS, ET MÊME SI LA RESPONSABILITÉ DE EATON POUR DES RÉCLAMATIONS OU DES DOMMAGES FAIT SUITE À LA PRÉSENTE GARANTIE OU EST LIÉE AUX MODALITÉS DES PRÉSENTES, À LA FABRICATION, À LA VENTE, À LA LIVRAISON, À L'UTILISATION, À L'ENTRETIEN, À LA RÉPARATION, OU À LA MODIFICATION DE PRODUITS EATON, OU À LA FOURNITURE DE TOUTE PIÈCE DE RECHANGE CONNEXE, LE COÛT DES DOMMAGES NE PEUT DÉPASSER LE COÛT D'ACHAT DU PRODUIT EATON FAISANT L'OBJET DE LA RÉCLAMATION AU TITRE DE LA PRÉSENTE GARANTIE. AUCUN FRAIS DE MAIN-D'OEUVRE NE SERA REMBOURSÉ POUR ENLEVER OU INSTALLER UN BOÎTIER.

Tout produit retourné doit comporter un numéro d'autorisation de retour de produit fourni par l'entreprise et être expédié port payé. Nous refuserons tout produit qui n'est pas accompagné d'un numéro d'autorisation de retour de produit fourni par l'entreprise.

Eaton n'est pas responsable de la marchandise endommagée durant le transport. Les produits réparés ou remplacés seront soumis aux modalités de la présente garantie et seront inspectés au moment d'être emballés. Tout dommage apparent ou non survenant pendant le transport doit être signalé immédiatement au transporteur effectuant la livraison et une réclamation doit être adressée à ce dernier.

La reproduction de ce document est strictement interdite sans l'autorisation préalable par écrit de Eaton.

GARANTÍA LIMITADA DE 5 AÑOS

LA SIGUIENTE GARANTÍA ES EXCLUSIVA Y REEMPLAZA A CUALQUIER OTRA GARANTÍA, YA SEA EXPRESA, IMPLÍCITA O ESTABLECIDA POR LA LEY, INCLUIDA, ENTRE OTRAS, CUALQUIER GARANTÍA DE COMERCIALIZACIÓN O ADAPTACIÓN PARA UN OBJETIVO EN PARTICULAR.

Eaton garantiza a los clientes que, durante un período de cinco años a partir de la fecha de compra, los productos de Eaton estarán exentos por defectos en materiales y mano de obra. La obligación de Eaton bajo esta garantía queda expresamente limitada a la provisión de los productos de repuesto. Esta garantía se extiende solo al comprador original del producto. El recibo del comprador u otra prueba de la fecha de la compra original aceptable para Eaton. Esto es necesario antes de dar cuenta de un mal rendimiento bajo garantía.

Esta garantía no se aplica a los productos de Eaton que han sido alterados o reparados o que han sido objeto de negligencia, abuso, uso indebido o accidente (incluidos los daños de envío). Esta garantía no se aplica a productos no fabricados por Eaton que se hayan suministrado, instalado y/o utilizado en conjunto con los productos de Eaton. Esta garantía no cubre los daños al producto provocados por el reemplazo de bombillas, corrosión o decoloración de los componentes de bronce.

LIMITACIÓN DE RESPONSABILIDAD:

BAJO NINGUNA CIRCUNSTANCIA EATON SERÁ RESPONSABLE POR DAÑOS ESPECIALES, INDIRECTOS, INCIDENTALES O ACCIDENTALES (INDEPENDIEMENTE DE LA FORMA DE ACCIÓN, YA SEA EN CONTRATO, RESPONSABILIDAD ESTRICTA O EXTRA CONTRACTUAL, INCLUIDA LA NEGLIGENCIA), NI POR LAS PÉRDIDAS DE GANANCIAS; TAMPOCO EATON SERÁ RESPONSABLE POR CUALQUIER RECLAMO O DAÑO QUE SURJA EN RELACIÓN A ESTOS TÉRMINOS O CON LA FABRICACIÓN, VENTA, ENTREGA, USO, MANTENIMIENTO, REPARACIÓN O MODIFICACIÓN DE LOS PRODUCTOS, NI CON EL SUMINISTRO DE CUALQUIER PIEZA DE REPUESTO QUE EXCEDA EL PRECIO DE COMPRA DEL PRODUCTO. NO SE ACEPTARÁN CARGOS POR MANO DE OBRA PARA RETIRAR O INSTALAR LOS ACCESORIOS.

Todos los productos devueltos deben estar acompañados por el Número de Autorización de Bienes Devueltos emitido por la Compañía y debe pagarse el transporte por anticipado. Cualquier producto recibido sin un Número de Autorización de Bienes Devueltos de la Compañía será rechazado.

Eaton no es responsable de los daños en la mercadería durante el transporte. Los productos reparados o reemplazados quedan sujetos a los términos de esta garantía y se inspeccionan cuando se embalan. El daño evidente u oculto que se produce en tránsito debe informarse de inmediato al transportista que realiza la entrega y se debe presentar un reclamo.

Las reproducciones de este documento sin previa aprobación por escrito de Eaton están estrictamente prohibidas.

Eaton
1121 Highway 74 South
Peachtree City, GA 30269
P: 770-486-4800
www.eaton.com/lighting

Canada Sales
5925 McLaughlin Road
Mississauga, Ontario L5R 1B8
P: 905-501-3000
F: 905-501-3172

© 2018 Eaton
All Rights Reserved
Printed in China
Imprimé aux Chine
Impreso en los China
Publication No. IB518152ML

Eaton is a registered trademark.
All trademarks are property
of their respective owners.

Eaton est une marque de commerce
déposée. Toutes les autres marques
de commerce sont la propriété de leur
propriétaire respectif.

Eaton es una marca comercial
registrada. Todas las marcas
comerciales son propiedad de sus
respectivos propietarios.

Product availability, specifications,
and compliances are subject to
change without notice

La disponibilité du produit, les
spécifications et les conformités
peuvent être modifiées sans préavis

La disponibilidad de productos, las
especificaciones y los cumplimientos
están sujetos a cambio sin previo aviso



Powering Business Worldwide