

SMD6xWHE UNV, Selectable CCT Instructions

SMD6xWHE UNV, Instructions CCT Sélectionnables

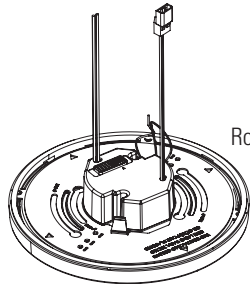
SMD6xWHE UNV, Instrucciones de CCT Seleccionables

Packaging Contents

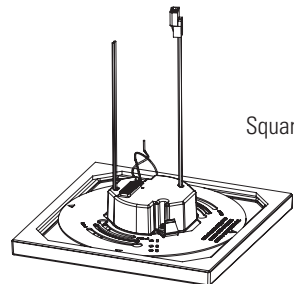
Contenu de l'embalage

Contenidos del embalaje

A. SMD
SMD
SMD

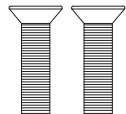


Round



Square

B. Supply Wire
Fil d'alimentation
El cable de suministro



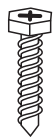
C. (2) #8-32 x 1 in. junction box screws
(2) vis de boîte de jonction no 8-32 de 2,5 cm (1 po) et (2) vis autotaradeuses M3 de 4 mm (3/16 po)
(2) tornillos n.º 8-32 x 1 in (25,4 mm) de la caja de derivación (2) Tornillos autorroscantes M3 x 4 mm



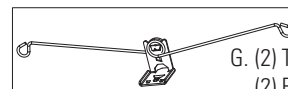
D. #8-32 Hex nut
Tuerca hexagonal #8-32
Écrou hexagonal #8-32



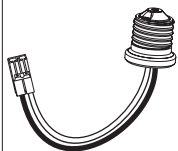
E. (5) Wire Nuts
(5) Noix de Fil
(5) Tuercas para Alambre



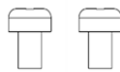
F. #8-32 Self-drilling sheet metal screw
Tornillo para plancha de metal autopercante n.º 8-32
Vis à métal autotaradeuse no 8-32



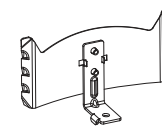
G. (2) Torsion Springs
(2) Resortes de torsión
(2) Ressorts de torsion



H. E26 Edison screw base adapter
Adaptador de la base con rosca Edison E26
L'adaptateur de base Edison E26



I. (2) #8-32 Friction Blade Screws
(2) Vis à lame de friction #8-32
(2) Tornillos de cuchilla de fricción #8-32



J. (2) Friction Blades
(2) Lames de frottement
(2) Cuchillas de fricción

Note: Items G, H, I and J are part of the Recessed Housing Kit. The Recessed Housing Kit Sold Separately
Remarque: Les éléments G, H, I et J font partie du kit de boîtier encastré. Kit de logement encastré vendu séparément
Nota: Los elementos G, H, I y J forman parte del kit de carcasa empotrada. El kit de vivienda empotrada se vende por separado

seleCCTable™



Selector Switch (2700K, 3000K, 3500K, 4000K, 5000K)

Choose your favorite correlated color temperature (CCT) from 5 options using the switch.

Sélecteur (2700K, 3000K, 3500K, 4000K, 5000K)

Choisissez votre température de couleur corrélée préférée (CCT) de 5 options en utilisant le commutateur.

Interruptor selector (2700K, 3000K, 3500K, 4000K, 5000K)

Elija su temperatura favorita de color correlacionada (CCT) de 5 opciones utilizando el interruptor.

ITEMS REQUIRED

- (Purchase separately)
- #2 Philips Screwdriver
 - Gloves

ARTICLES NÉCESSAIRES

- (à acheter séparément)
- Tournevis à tête cruciforme no 2
 - Gants

ARTÍCULOS NECESARIOS

- (se compran por separado)
- Destornillador Philips nº 2
 - Guantes

IMPORTANT SAFETY INSTRUCTIONS

When using product, basic precautions should always be followed, including the following:

- Heed all warnings, including below warnings AND those included on product.
- HALO® recessed luminaires (fixtures) are designed to meet the latest NEC requirements and are certified in full compliance with UL. Before attempting installation of any recessed lighting luminaire check your local electrical code. This code sets the wiring standards for your locality and should be carefully studied before starting.



- Read and follow these instructions.

IMPORTANTES INSTRUCTIONS DE SÉCURITÉ

Des précautions de base doivent être suivies lors de l'utilisation de ce produit, incluant :

- Respectez tous les avertissements, y compris les avertissements ci-dessous ET ceux qui sont inscrits sur l'étiquette d'avertissement.
- Les luminaires encastrés (appareils d'éclairage) HALO® sont conçus pour répondre aux plus récentes exigences de la NEC et sont homologués UL/cUL et entièrement conforme à la norme de l'UL. Avant de commencer l'installation d'un éclairage encastré quelconque, vérifiez votre code électrique local. Ce code établit les normes de câblage pour votre localité et doit être étudié attentivement avant de commencer.



- Lisez et suivez ces instructions.


INSTRUCCIONES IMPORTANTES DE SEGURIDAD


Al utilizar el producto, siempre se deben seguir las precauciones básicas, incluido lo siguiente:


- Tenga en cuenta todas las advertencias, incluyendo las advertencias a continuación Y aquellas incluidas en el producto.
- Las luminarias empotradas HALO® e(luminarias) stán diseñadas para cumplir con los requisitos más recientes del Código Eléctrico Nacional (NEC) y están plenamente certificadas por su cumplimiento con UL. Antes de comenzar la instalación de su luminaria empotrada verifique el código local. Este código fija los estándares de cableados de su localidad y debe ser estudiado cuidadosamente antes de comenzar.



- Lea y siga estas instrucciones.

 **Risk of Fire - MINIMUM 90°C SUPPLY CONDUCTORS.** If uncertain, consult an electrician.

 **Risk of Electric Shock -** To avoid possible electrical shock, be sure that power supply is turned off at fuse box or circuit breaker before installing or servicing luminaire.

 **Risk of Fire/Electric Shock -** LED Retrofit Kit installation requires knowledge of luminaire electrical systems. If not qualified, do not attempt installation. Contact a qualified electrician. Luminaire wiring and electrical parts may be damaged when drilling for installation of LED retrofit kit. Check for enclosed wiring and components.

- To prevent wiring damage or abrasion, do not expose wiring to edges of sheet metal or other sharp objects.
- For wet location rating, the SMD must be mounted flush to the ceiling. Adjusting the mounting spring by slightly bending the tips outward, will help to maintain flush mount if needed. The gasket must meet the edge of the housing after installation.


 **CAUTION**


 **Edges may be Sharp -** Wear gloves while handling.

- Connect fixture to a 120V-277V, 50/60 Hz power source. Any other connection voids the warranty.
- Fixture should be installed by persons with experience in household wiring or by a qualified electrician. The electrical system, and the method of electrically connecting the fixture to it, must be in accordance with the National Electrical Code and local building codes.
- This device complies with Part 15 of the FCC Rules. Operation is subject to the following two conditions: (1) this device may not cause harmful interference, and (2) this device must accept any interference received, including interference that may cause undesired operation.
- Only those open holes indicated in the photographs and /or drawings may be made or altered as a result of kit installation. Do not leave any other open holes in an enclosure of wiring or electrical components.
- This device complies with ISED ICES Standard Canada ICES-005(B) / NMB-005 (B).
- Do not make or alter any open holes in an enclosure of wiring or electrical components during kit installation.
- Please examine all parts that are not intended to be replaced by the retrofit kit for damage and replace any damaged parts prior to installation of the retrofit kit.
- This device is not intended for use with emergency exits.
- For Canada only per CSA C22.2 No. 250.1-16, retrofits for luminaire conversion: The retrofit kit is accepted as a component of a luminaire where the suitability of the combination shall be determined by authorities having jurisdiction. Product must be installed by a qualified electrician in accordance with the applicable and appropriate electrical codes. The installation guide does not supersede local or national regulations for electrical installations.

SAVE THESE INSTRUCTIONS AND WARNINGS.


 **Risque d'incendie -** CONDUCTEURS D'ALIMENTATION DE 90 °C MIN. Consultez un électricien en cas de doute.

 **Risque de chocs électriques -** Pour éviter la possibilité d'électrocution, assurez-vous que la source d'alimentation est hors tension depuis la boîte des fusibles ou le disjoncteur avant d'installer ou de réparer le luminaire.

 **Risque d'incendie/de chocs électriques** L'installation de la trousse de modernisation DEL nécessite la connaissance des systèmes électriques des luminaires. Si vous n'avez pas les compétences nécessaires, ne tentez pas l'installation. Communiquez avec un électricien qualifié. Les fils du luminaire et les pièces électriques peuvent être endommagés lorsque vous percez pour installer la trousse de post-câblage DEL. Vérifiez le câblage et les composants ci-inclus.


- Pour éviter l'abrasion ou les dommages au câblage, n'exposez pas le câblage aux bords de tôle ou à d'autres objets coupants.
- Pour l'évaluation des endroits humides, le SMD doit être monté au ras du plafond. Le réglage du ressort de montage en courbant légèrement les pointes vers l'extérieur, aidera à maintenir le montage encastré si nécessaire. Le joint doit rejoindre le bord du boîtier après l'installation.


 **PRÉCAUTION**

 **Les bords peuvent être tranchants** Portez des gants lors de la manipulation.

- Raccorder l'appareil d'éclairage à une alimentation 120V-277V, 50/60 Hz. Toute autre connexion annule la garantie.
- L'appareil d'éclairage doit être installé par un électricien ou une personne chevronnée en câblage domestique. Le système électrique et la méthode de connexion électrique de l'appareil d'éclairage doivent être conformes au Code national de l'électricité et aux codes locaux du bâtiment.
- Cet appareil est conforme au chapitre 15 des règlements FCC. La mise en œuvre est sous réserve des deux conditions suivantes : (1) Cet appareil ne provoque pas de brouillage nuisible, et (2) Cet appareil doit accepter toute interférence reçue, notamment l'interférence qui pourrait provoquer un fonctionnement indésirable.
- Seulement les trous ouverts indiqués dans les images et/ou dessins peuvent être défoncés ou altérés lors de l'installation de la trousse. Ne laissez pas d'autres trous ouverts dans l'enceinte de câblage ou des composants électriques.
- Cet appareil est conforme à la norme ISED ICES Canada ICES-005 (B) / NMB-005 (B).
- Ne pas faire ou modifier les trous ouverts dans une enceinte de câblage ou de composants électriques pendant l'installation du kit.
- Veuillez examiner toutes les pièces qui ne sont pas destinées à être remplacées par le kit de modernisation pour détecter les dommages éventuels et remplacez toutes les pièces endommagées avant l'installation du kit de modernisation.
- Cet appareil n'est pas conçu pour être utilisé avec des issues de secours.
- Pour le Canada uniquement conformément à la norme CSA C22.2 n ° 250.1-16, modifications pour la conversion de luminaires: le kit de modification est accepté comme composant d'un luminaire où l'adéquation de la combinaison doit être déterminée par les autorités compétentes. Le produit doit être installé par un électricien qualifié conformément aux codes électriques applicables et appropriés. Le guide d'installation ne remplace pas les réglementations locales ou nationales relatives aux installations électriques.

CONSERVEZ CES INSTRUCTIONS ET CES AVERTISSEMENTS.


 **Riesgo de incendio - UTILICE** CONDUCTORES DE SUMINISTRO QUE SOPORTEN UN MÍNIMO DE 90°C. Si no está seguro consulte a un electricista.

 **Riesgo de choque eléctrico** Para evitar una posible descarga eléctrica, asegúrese de que el suministro de alimentación esté apagado en la caja de fusibles o en el disyuntor antes de instalar o mantener la luminaria.

 **Riesgo de incendio/choque eléctrico** - La instalación del Kit de Retrofit LED requiere el conocimiento de sistemas eléctricos de luminarias. Si no está calificado, no intente la instalación. Consulte a un electricista calificado. El cableado de la luminaria y las piezas eléctricas se puede dañar cuando haga la perforación para instalar el kit adaptador LED. Revise las conexiones y los componentes interiores.

- Para prevenir daños o rozaduras en los cables, no los exponga a los bordes de láminas metálicas o de otros objetos cortantes.
- Para la clasificación de ubicación húmeda, el SMD debe ser montado a ras del techo. Ajustar el resorte de montaje doblando ligeramente las puntas hacia afuera, ayudará a mantener el montaje a ras si es necesario. La junta debe encontrarse con el borde de la carcasa después de la instalación.

 **PRECAUCIÓN**

 **Los bordes pueden cortar** Use guantes durante la manipulación.

- Conecte el accesorio a una fuente de energía de 120Voltios-277Voltios, 50/60 Hz. Cualquier otro tipo de conexión anula la garantía.
- El accesorio debe ser instalado por personas con experiencia en cableado doméstico o por un electricista calificado. El sistema eléctrico y el método de conexión eléctrica del accesorio debe cumplir con el Código eléctrico nacional y los códigos locales sobre edificios.
- Este dispositivo cumple con parte 15 de las reglas de FCC. SU operación está sujeta a las siguientes condiciones: (1) Este dispositivo no puede causar interferencia dañina, y (2) este dispositivo puede recibir interferencia, incluyendo aquella que puede causar una operación no deseada del dispositivo.
- Solo pueden perforarse o modificarse los orificios abiertos indicados en las fotografías y/o esquemas como consecuencia de la instalación del kit. No deje ningún otro orificio abierto en un gabinete de cableado o componentes eléctricos.
- Este dispositivo cumple con la norma ISED ICES Canada ICES-005 (B) / NMB-005 (B).
- No realice ni modifique ningún orificio abierto en un recinto de cableado o componentes eléctricos durante la instalación del kit.
- Examine todas las piezas que no están destinadas a ser reemplazadas por el kit de actualización en busca de daños y reemplace las piezas dañadas antes de la instalación del kit de actualización.
- Este dispositivo no está diseñado para usarse con salidas de emergencia.
- Para Canadá solo según CSA C22.2 No. 250.1-16, modificaciones para la conversión de luminarias: el kit de modificación se acepta como un componente de una luminaria donde la idoneidad de la combinación será determinada por las autoridades competentes. El producto debe ser instalado por un electricista calificado de acuerdo con los códigos eléctricos aplicables y apropiados. La guía de instalación no reemplaza las regulaciones locales o nacionales para instalaciones eléctricas.

GUARDE ESTAS INSTRUCCIONES Y ADVERTENCIAS.

DIMMING

Halo SMD UNV is designed for dimming with select 0-10V dimmers. Dimming capability may be enhanced with select dimmers that feature low end trim adjustment. (Consult dimmer manufacturer for specific load compatibility and application information. Note some dimmers require a neutral in the wallbox.) For the latest Halo SMD UNV product information, please refer to specifications online at www.cooperlighting.com.

DETERMINING WHICH INSTALLATION METHOD TO USE

For use with any 5 or 6 inch diameter recessed luminaire constructed of steel or aluminum with an internal volume that exceeds 107.9 in³ in addition to those noted below:

NOTE: Recessed Housing Installation Kit sold separately.



Risk of Electric Shock

Disconnect power at fuse or circuit breaker before installing or servicing.

ELECTRICAL JUNCTION BOXES

Mounting to recessed mounted standard junction boxes

NOTE: The fixture installs onto the following recessed ceiling and wall mounted junction boxes (Fig. 1).

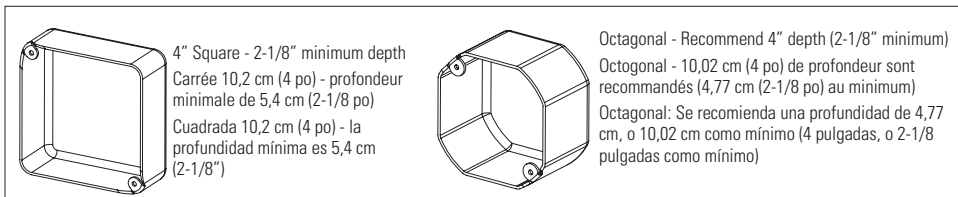
- 4" Square x 2-1/8 deep
- 4" Octagon x 2-1/8 deep**

(Box types and site condition vary. Installer to ensure compatibility at fit, wiring and proper mounting.)

The junction box must be a MINIMUM 2-1/8 inch in depth for proper installation. Recommended boxes shown in (Fig. 1).

****NOTE:** The 4" Square x 2-1/8" deep junction box is recommended for installation. The 4" Octagon x 2-1/8 deep can be used with limited number of wires or smaller gauge wires and wire caps.

Fig. 1



RECESSED DOWNLIGHT HOUSINGS

NOTE: Recessed Housing Installation Kit sold separately.



Risk of Fire/Electric Shock

For Use only with the following recessed housings.

- The SMD LED fixture comes with a dedicated LED connector for California Title 24 Compliance and is UL Certified for installation into Halo recessed LED housings (see housing list).
- The SMD series also includes an E26 Edison screw base adapter to retrofit standard screw base recessed housings. The SMD is UL Certified for retrofit in the following housings. The SMD is UL Certified for use with any 5 or 6 inch diameter recessed housing constructed of steel or aluminum with an internal volume that exceeds 107.9 cubic inches in addition to those noted below.

SMD6xWHE UNV, Selectable CCT Instructions

GRADATION

La gamme de luminaires Halo SMD UNV est conçue pour la gradation avec certains gradateurs de 0 à 10 V. La capacité de gradation peut être augmentée avec les gradateurs sélectionnés comportant une garniture à extrémité inférieure. (Consultez le fabricant du gradateur pour connaître la compatibilité de tension spécifique et les renseignements d'installation. Remarque : Certains gradateurs nécessitent une boîte murale avec un fil neutre.) Pour obtenir les renseignements récents et les spécifications au sujet du produit SMD UNV de Halo, veuillez visiter le site www.cooperlighting.com.

DÉTERMINATION DE LA MÉTHODE À UTILISER

À utiliser avec un luminaire encastré de 5 ou 6 pouces fabriqué en acier ou en aluminium avec un volume interne qui dépasse 1 768,2 cm³ (107,9 po³) en plus de ceux indiqués ci-dessous :

Remarque: Kit de logement encastré vendu séparément.



Risque de décharge électrique

Coupez l'alimentation électrique depuis le fusible ou le disjoncteur avant l'installation ou l'entretien.

BOÎTES DE DISTRIBUTION ÉLECTRIQUES

Montage sur boîtes de jonctions classiques encastrées

REMARQUE : Le fixture s'installe sur des boîtiers de raccordement encastrés pour les plafonds et les murs suivants. (Fig. 1).

- Carrées 10,2 cm (4 po) x 5,4 cm (2-1/8 po) profonde
 - Octogonale 10,2 cm (4 po) x 5,4 cm (2-1/8 po) profonde**
- (Les types de boîtes et conditions d'installation varient.) L'installateur doit assurer la compatibilité d'adaptation, du câblage et le montage adéquat.)

ATENUACIÓN

Halo SMD UNV está diseñado para atenuar con selectos atenuadores de 0-10V. Se puede aumentar la capacidad de atenuación utilizando algunos atenuadores con un bajo ajuste de la terminación del extremo. (Consulte con el fabricante del atenuador para ver la compatibilidad de carga específica y los datos de aplicación. Tenga en cuenta que algunos atenuadores requieren una conexión neutra en la caja de la pared). Para ver la información más reciente sobre los productos SMD UNV de HALO, consulte las especificaciones en línea en www.cooperlighting.com.

DETERMINAR QUÉ MÉTODO DE INSTALACIÓN USAR

Además de lo indicado a continuación, se debe usar con una luminaria con cualquier alojamiento empotrado hecha de acero o aluminio, de 5 o 6 pulgadas de diámetro (127 mm o 155 mm), con un volumen interno que supere las 107,9 pulgadas cúbicas:

Nota: El kit de vivienda empotrada se vende por separado.



Riesgo de descarga eléctrica

Corte la alimentación desde el fusible o el disyuntor antes de realizar tareas de instalación o mantenimiento.

CAJAS DE EMPALMES ELÉCTRICAS

Montaje en cajas de empalme empotradas estándares

NOTA: El fixture se instala en las siguientes cajas de conexiones empotradas en el cielo raso y en la pared. (Fig. 1).

- Cuadrada de 10,2 cm (4") x 5,4 cm (2-1/8 po) profundidad
- Octagonal de 10,2 cm (4") x 5,4 cm (2-1/8 po) profundidad**

(Los tipos de cajas y las condiciones del sitio pueden variar. La persona que realiza la instalación debe garantizar la compatibilidad de encastre, el cableado y el montaje adecuado.)

La caja de empalmes debe estar a 5,4 cm (2-1/8 pulgadas) de profundidad para una instalación adecuada. Las cajas recomendadas se muestran en la Fig. 1.

****NOTA:** Se recomienda la caja de conexiones de 4" cuadradas x 2-1/8" de profundidad para su instalación. El Octágono de 4" x 2-1/8" de profundidad puede ser usado con un número limitado de cables o con cables de menor calibre y tapones de alambre.

ALOJAMIENTOS ATENUANTES

EMPOTRADAS

NOTA: El kit de vivienda empotrada se vende por separado.



Riesgo de incendio o descarga eléctrica

Para usar únicamente con las siguientes lámparas empotradas.

- El fixture SMD LED viene con un conector de LED dedicado para cumplir con el Título 24 de California y está certificado por UL para su instalación en carcacas LED empotradas Halo (vea la lista de carcacas).
- El módulo de lámparas SMD con LED también incluyen un adaptador para base atornillable Edison E26 para dar lugar a alojamientos ICAT para base atornillable estándar. El SMD está certificado por UL para la retroadaptación en las siguientes carcacas.



Risque d'incendie et d'électrocution

À utiliser seulement avec les boîtiers encastrés suivants.



5 or 6 inch

SMD6x Can be used in 5 or 6 inch housings below:

– **HALO®:** H7ICAT, H7RICAT, H7ICT, H7RICT, H7ICATNB, H7ICTNB, H7T, H7RT, H7TNB, H7TCP, H7UICAT, H7UICATNB, H27ICAT, H27RICAT, H27ICT, H27RICT, H27T, H27RT, E7ICAT, E7RICAT, E7ICATNB, E27ICAT, E27RICAT, E7TAT, E7RTAT, H5ICAT, H5ICATNB, H5RICAT, H5T, H5TNB, H5RT, H5TM, H25ICAT, H25ICATNB, E5ICAT, E5ICATNB, E5RICAT, E5TAT, E5TATNB, E5RTAT

– **HALO® LED:** H750ICAT(D010), H750RICAT(D010), H750T, H750TCP, H2750ICAT, H2750RICAT, H550ICAT(D010), H550RICAT(D010), H750FR2ICAT(D010), H550FR2ICAT(D010), E750ICAT, E750RICAT, E550ICAT, E550RICAT

– **HALO® LED Retrofit:** ML7BXRFK, ML7E26RFK

5 or 6 inch

– **Junco:** IC22, IC22R, IC22W, IC22S, IC23, IC23W, IC21, IC21R, IC2, TC2, TC2R, IC20, IC20R, IC25, IC25R, IC25W, IC25S, TC20, TC20R

– **Lightolier:** 1104ICS*, 1104ICR*, 1104SIC*, 1104SICR*, 1004ICS*, 1004ICR*, 1004SIC*, 1004SICR* 1104ICX - Requires installation of Halo ML7RAB retrofit adapter band accessory.

– **Capri:** CR1, PR1, QL1, R9ASIC, R5*

– **Progress:** P87-AT*, P86TG

– **Lithonia:** L7X, L7XP

– **Thomas:** PS1, R9ASIC/PS9RM

– **Prescolite:** IBXS

– **Commercial Electric:** C7ICA (H3), H18

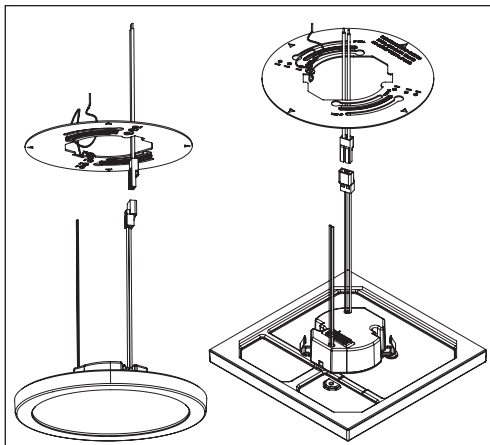
– **Elco:** (HL7ICA) EL7ICA

* Requires installation of friction clips (included).

WIRING INTO EXISTING JUNCTION BOXES

- Use the provided harness assembly adapter and wire nuts to connect to the supply leads inside the junction box (Fig 1).
- Plug the orange connector on SMD LED Fixture (A) into the orange connector of the included Adapter (B) from step 1 (Fig 2).
- For 0-10V connection refer to Wiring Diagram
- Bundle any excess length of wire inside the junction box in preparation for insertion.
- Install the fixture. (See MOUNTING section for specific instructions).

Fig. 2



- Le fixture SMD à DEL est livré avec un connecteur DEL dédié et est conforme au chapitre 24 de la Californie et répertorié UL pour l'installation dans les boîtiers des luminaires DEL encastrés Halo (consultez la liste des boîtiers).
- Les boîtiers de module SMD comprennent également un adaptateur de culot à vis Edison E26 acceptant les boîtiers avec culot à vis classiques. Le luminaire SMD est répertorié UL pour la modernisation des boîtiers suivants. Le luminaire SMD est répertorié UL et homologué pour être utilisé avec tout boîtier encastré d'un diamètre de 12,7 cm (5 po) ou 15,24 cm (6 po) en acier ou en aluminium d'un volume interne de plus de 1,76 l (107,9 po³) en plus des boîtiers mentionnés ci-dessous.

12,7 cm (5 po) ou 15,24 cm (6 po)

Le SMD6x peut être utilisé dans les boîtiers de 12,7 cm (5 po) ou 15,24 cm (6 po) ci-dessous :

– **HALO®:** H7ICAT, H7RICAT, H7ICT, H7RICT, H7ICATNB, H7ICTNB, H7T, H7RT, H7TNB, H7TCP, H7UICAT, H7UICATNB, H27ICAT, H27RICAT, H27ICT, H27RICT, H27T, H27RT, E7ICAT, E7RICAT, E7ICATNB, E27ICAT, E27RICAT, E7TAT, E7RTAT, H5ICAT, H5ICATNB, H5RICAT, H5T, H5TNB, H5RT, H5TM, H25ICAT, H25ICATNB, E5ICAT, E5ICATNB, E5RICAT, E5TAT, E5TATNB, E5RTAT

– **HALO® LED:** H750ICAT(D010), H750RICAT(D010), H750T, H750TCP, H2750ICAT, H2750RICAT, H550ICAT(D010), H550RICAT(D010), H750FR2ICAT(D010), H550FR2ICAT(D010), E750ICAT, E750RICAT, E550ICAT, E550RICAT

– **HALO® LED Retrofit:** ML7BXRFK, ML7E26RFK

– **Junco:** IC22, IC22R, IC22W, IC22S, IC23, IC23W, IC21, IC21R, IC2, TC2, TC2R, IC20, IC20R, IC25, IC25R, IC25W, IC25S, TC20, TC20R

– **Lightolier:** 1104ICS*, 1104ICR*, 1104SIC*, 1104SICR*, 1004ICS*, 1004ICR*, 1004SIC*, 1004SICR* 1104ICX - nécessite l'installation d'un collier adaptateur à bande pour boîtier de module ML7RAB de Halo.

– **Capri:** CR1, PR1, QL1, R9ASIC, R5*

– **Progress:** P87-AT*, P86TG

– **Lithonia:** L7X, L7XP

– **Thomas:** PS1, R9ASIC/PS9RM

– **Prescolite:** IBXS

– **Commercial Electric:** C7ICA (H3), H18

– **Elco:** (HL7ICA) EL7ICA

*Nécessite l'installation de colliers de frictions (fournis).

CÂBLAGE AUX BOÎTES DE JONCTION EXISTANTES

- Utilisez l'adaptateur de faisceau d'assemblage et les serre-fils fournis pour effectuer le branchement à la sortie d'alimentation située à l'intérieur de la boîte de jonction (Fig. 1).
- Branchez le connecteur orange du fixture DEL SMD (A) au connecteur orange de l'adaptateur (B) de l'étape 1 (compris) (Fig.2).

El SMD está certificado por UL para su uso con cualquier carcasa empotrada de 5 o 6 pulgadas de diámetro, construido en acero o aluminio con un volumen interno que supera las 107,9 pulgadas cúbicas, además de las características que se mencionan abajo.

5 o 6 pulgadas (127 o 152,4 mm)

El modelo SMD6x se puede usar en los alojamientos de 5 o 6 pulgadas siguientes:

– **HALO®:** H7ICAT, H7RICAT, H7ICT, H7RICT, H7ICATNB, H7ICTNB, H7T, H7RT, H7TNB, H7TCP, H7UICAT, H7UICATNB, H27ICAT, H27RICAT, H27ICT, H27RICT, H27T, H27RT, E7ICAT, E7RICAT, E7ICATNB, E27ICAT, E27RICAT, E7TAT, E7RTAT, H5ICAT, H5ICATNB, H5RICAT, H5T, H5TNB, H5RT, H5TM, H25ICAT, H25ICATNB, E5ICAT, E5ICATNB, E5RICAT, E5TAT, E5TATNB, E5RTAT

– **HALO® LED:** H750ICAT(D010), H750RICAT(D010), H750T, H750TCP, H2750ICAT, H2750RICAT, H550ICAT(D010), H550RICAT(D010), H750FR2ICAT(D010), H550FR2ICAT(D010), E750ICAT, E750RICAT, E550ICAT, E550RICAT

– **HALO® LED Retrofit:** ML7BXRFK, ML7E26RFK

5 o 6 pulgadas (127 o 152,4 mm)

– **Junco:** IC22, IC22R, IC22W, IC22S, IC23, IC23W, IC21, IC21R, IC2, TC2, TC2R, IC20, IC20R, IC25, IC25R, IC25W, IC25S, TC20, TC20R

– **Lightolier:** 1104ICS*, 1104ICR*, 1104SIC*, 1104SICR*, 1004ICS*, 1004ICR*, 1004SIC*, 1004SICR* 1104ICX

- Requiere la instalación del accesorio de banda del adaptador de lámpara retrofit Halo ML7RAB.

– **Capri:** CR1, PR1, QL1, R9ASIC, R5*

– **Progress:** P87-AT*, P86TG

– **Lithonia:** L7X, L7XP

– **Thomas:** PS1, R9ASIC/PS9RM

– **Prescolite:** IBXS

– **Commercial Electric:** C7ICA (H3), H18

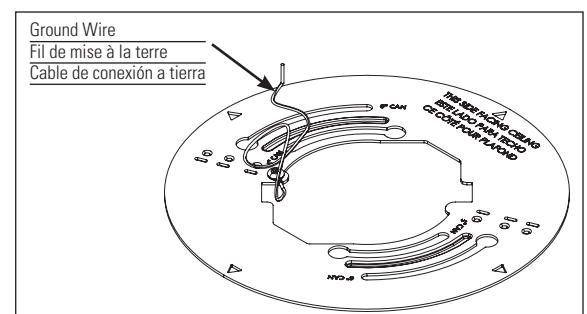
– **Elco:** (HL7ICA) EL7ICA

* Requiere la instalación de sujetadores de fricción (se incluyen).

CABLEADO A CAJAS DE DERIVACIÓN EXISTENTES

- Use el adaptador de la unidad de arnés y las tuercas para cables provistos para conectar los conectores de alimentación en la caja de derivación (Figura 1).
- Inserte el conector naranja del fixture LED SMD (A) en el conector naranja del adaptador (B) incluido del paso 1 (Figura 2).
- Para la conexión de 0-10V consulte el diagrama de cableado
- Enrolle todo exceso de cable dentro de la caja de conexiones a modo de preparación para la inserción.
- Instale el fixture. (Consulte la sección de MONTAJE para ver instrucciones específicas.)

Fig. 3



WIRING INTO DOWNLIGHT HOUSINGS



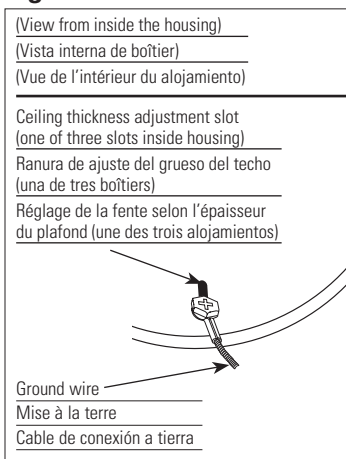
Risk of Fire/Electric Shock
For Use only with the listed recessed housings.

NOTE: Recessed Housing Installation Kit sold separately. For a recessed can installation, wrap the bare (copper) ground wire from the mounting plate (see Fig. 3) around one of the three following connection methods.

- Using existing screw inside the housing (Fig. 4).
- Using supplied #8-32 Hex Nut (D) onto existing stud inside the housing (Fig. 5).
- Using supplied #8-32 Sheet Metal Screw (F) into existing hole inside the housing (Fig. 6).

NOTE: If no hole exists, drill a small pilot hole and use the provided #8-32 Sheet Metal Screw (F) as the ground screw.

Fig. 4

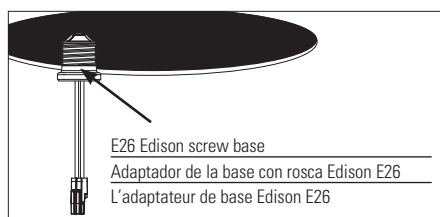


Wiring into E26 Edison screw base recessed housing (retrofit)

NOTE: Recessed Housing Installation Kit sold separately.

1. Remove mounting bracket and plate from inside existing recessed housing (if installed).
2. Remove socket from plate (if installed).
3. Screw Edison base Adapter (H) into existing Edison base socket in housing (Fig. 7).
4. Plug the orange connector from SMD LED Fixture (A) into the orange connector included with the screw base Adapter (H) (Fig. 2).
5. For 0-10V connection refer to Wiring Diagram.
6. Bundle any excess length of wire inside the housing (above the fixture) in preparation for insertion.
7. Install the fixture. (See **MOUNTING** section for specific instructions).

Fig. 7



- Pour une connexion 0-10V, voir le schéma de câblage.
- Rassemblez tout excédent de câble à l'intérieur de la boîte de jonction en vue de l'insérer.
- Installez le fixture. (Voir la section **MONTAGE** pour des instructions spécifiques).

BRANCHEMENT AUX BOÎTIERS DE PLAFONNIERS INTENSIFS



Risque d'incendie et d'électrocution
À être utilisé uniquement avec les boîtiers encastrés indiqués.

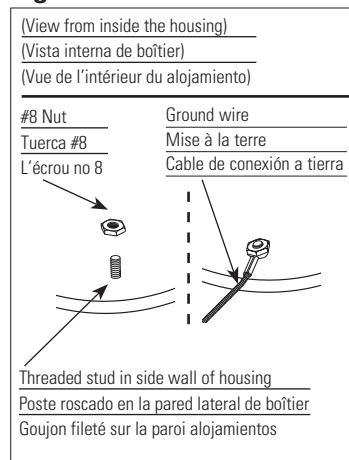
REMARQUE: Kit de logement encastré vendu séparément.

Pour une installation avec boîtier encastré, enroulez la partie dénudée du fil de mise à la terre en cuivre de la plaque de montage (voir Figure 3) autour de l'un des trois éléments de mise à la terre suivants.

- Utilisez l'une des vis présentes dans le boîtier (Fig. 4).
- Utiliser l'écrou hexagonal (D) n° 8-32 fourni sur le goujon existant à l'intérieur du boîtier (Fig. 5).
- Utiliser la vis à tôle #8-32 fournie (F) dans le trou existant à l'intérieur du boîtier (Fig. 6).

REMARQUE : S'il n'y a aucun trou, percez un petit avant-trou et utilisez la vis à tôle (F) no 8 (incluse) comme vis de mise à la terre.

Fig. 5



Câblage dans un boîtier encastré avec culot à vis Edison E26 (modernisation)

REMARQUE: Kit de logement encastré vendu séparément.

1. Retirez le support et la plaque de montage de l'intérieur du boîtier encastré existant (si installé).
2. Retirez la douille de la plaque (si installée).
3. Vissez l'adaptateur de culot à vis Edison dans la douille du boîtier en place (Fig. 7)
4. Branchez le connecteur orange du fixture DEL SMD (A) dans le connecteur orange fourni avec l'adaptateur de culot à vis (H) (Fig. 2).
5. Pour une connexion 0-10V, voir le schéma de câblage.
6. Rassemblez tout excédent de câble à l'intérieur du boîtier (au-dessus du fixture) en vue de l'insertion.
7. Installez le fixture. (Voir la section **MONTAGE** pour des instructions spécifiques).

CABLEADO EN ALOJAMIENTO DE ILUMINACIÓN FOCAL



Riesgo de incendio o descarga eléctrica
Para usar solamente con los alojamientos empotrados que se mencionan.

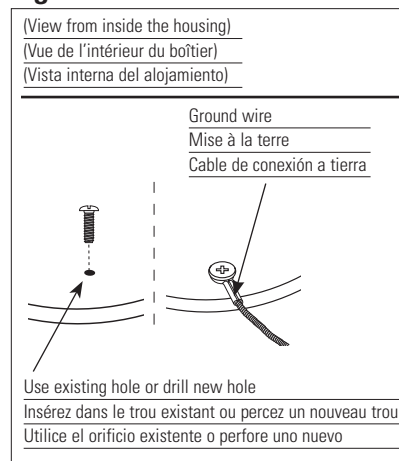
NOTA: El kit de vivienda empotrada se vende por separado.

Para el montaje en un plafón empotrado, envuelva el cable de conexión a tierra (cobre) pelado de la placa de montaje (ver Figura 3) alrededor de uno de los siguientes tres métodos de conexión.

- Use el tornillo que está dentro del alojamiento (Fig. 4).
- Usando la tuerca hexagonal (D) suministrada en el perno existente dentro de la carcasa (Fig. 5).
- Usando el tornillo de chapa de metal #8-32 suministrado (F) en el agujero existente dentro de la carcasa (Fig. 6)

NOTA: Si no hubiera ningún orificio, perforo un pequeño orificio piloto y use el tornillo n.º 8 para láminas de metal como el tornillo de conexión (F) a tierra.

Fig. 6



Cableado en la base con tornillos Edison E26 para alojamiento empotrado (adaptador)

NOTA: El kit de vivienda empotrada se vende por separado.

1. Retire el soporte de montaje y la placa del interior del alojamiento empotrado existente (si estuviera instalado).
2. Retire el portacasquillo de la placa (si estuviera instalado).
3. Enroque el adaptador de la base Edison en el portacasquillo existente de la base Edison en el alojamiento (Fig. 7).
4. Inserte el conector naranja del fixture LED SMD (A) en el conector naranja incluido con el adaptador con base enroscable (H) (Fig. 2).
5. Para la conexión de 0-10V consulte el diagrama de cableado.
6. Enrolle todo exceso de cable dentro del alojamiento (por encima del fixture) para prepararlo para su colocación.
7. Instale el fixture. (Consulte la sección de **MONTAJE** para ver instrucciones específicas.)

Wiring into HALO H2750x, H550x, H750, and H245, H995x Series LED (non-screw base) Housings

NOTE: Recessed Housing Installation Kit sold separately.

1. Plug the orange connector on SMD LED fixture (A) into the orange connector included with the housing (Fig. 2).
2. Bundle any excess length of wire inside the housing (above the fixture) in preparation for insertion.
3. Install the fixture. (See **MOUNTING** section for specific instructions).

Câblage dans les boîtiers des séries DEL HALO H2750x, H550x et H995x (culot non vissé)

REMARQUE: Kit de logement encastré vendu séparément.

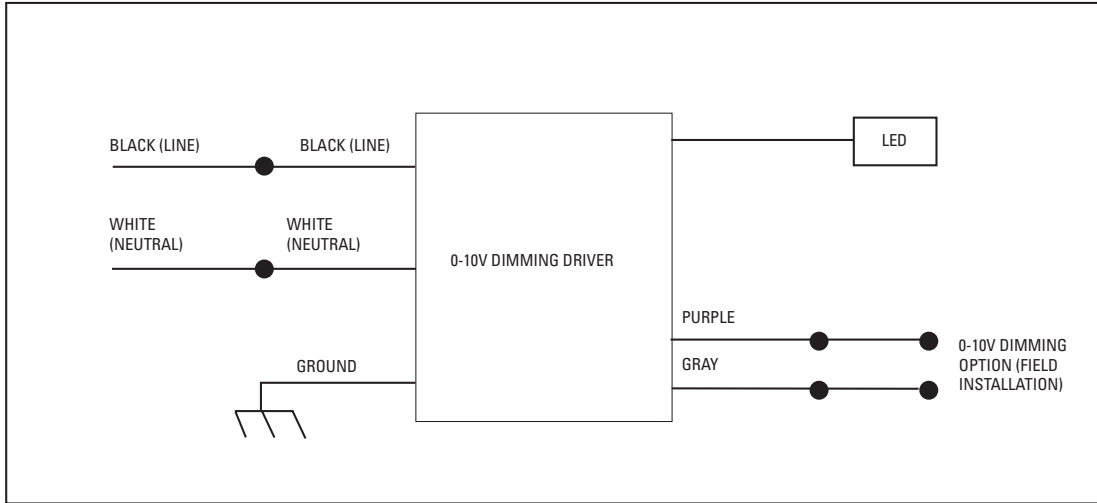
1. Branchez le connecteur orange du fixture DEL SMD (A) dans le connecteur orange fourni avec le boîtier (Fig. 2).
2. Rassemblez tout excédent de câble à l'intérieur du boîtier (au-dessus du fixture) en vue de l'insertion.
3. Installez le fixture. (Voir la section **MONTAGE** pour des instructions spécifiques).

Cableado en Alojamiento LED de las series HALO H2750x, H550x y H995x (base no enroscable)

NOTA: El kit de vivienda empotrada se vende por separado.

1. Inserte el conector naranja del fixture LED SMD (A) en el conector naranja incluido con el alojamiento (Fig. 2).
2. Enrolle todo exceso de cable dentro del alojamiento (por encima del fixture) para prepararlo para su colocación.
3. Instale el fixture. (Consulte la sección de **MONTAJE** para ver instrucciones específicas.)

WIRING DIAGRAM



MOUNTING

Existing Junction Box Installation

1. Secure the included mounting plate to the Junction Box as shown in (Fig. 8) using (2) #8-32 Junction Box Screws (C) through the appropriate slots (depending on the manufacturer/size of j-box being used). If installing multiple square fixtures and alignment is critical, take note of the orientation of the triangular notches so it can be matched in subsequent installations.
2. Properly wire the unit as instructed in the WIRING section of these instructions.
3. Align the driver/wiring so that it will pass through the opening in the mounting plate (Fig. 9).

MONTAGE

Installation avec une boîte de jonction existante

1. Fixez la plaque de montage fournie à la boîte de jonction comme indiqué (Fig. 8) à l'aide de (2) vis de boîte de jonction n° 8-32 (C) dans les fentes appropriées (selon le fabricant/la taille de la boîte de jonction utilisée). Si l'installation de plusieurs équerres et l'alignement sont critiques, prenez note de l'orientation des encoches triangulaires afin qu'elles puissent être adaptées lors d'installations ultérieures.
2. Branchez correctement le module comme indiqué à la section CÂBLAGE de ce guide.
3. Aligner le conducteur/câblage de manière à ce qu'il passe par l'ouverture de la plaque de montage (Figure 9).

MONTAJE

Instalación en la caja de derivación existente

1. Asegure la placa de montaje incluida a la caja de empalmes como se muestra en (Fig. 8) utilizando (2) tornillos de la caja de empalmes #8-32 (C) a través de las ranuras apropiadas (dependiendo del fabricante/tamaño de la caja de empalmes que se esté utilizando). Si la instalación de múltiples accesorios cuadrados y la alineación es crítica, tome nota de la orientación de las muescas triangulares para que pueda ser igualada en instalaciones posteriores.
2. Instale el cableado de la unidad tal como se indica en la sección CABLEADO de estas instrucciones.
3. Alinee el conductor/cableado de manera que pase por la abertura de la placa de montaje (Figura 9).

Fig. 8

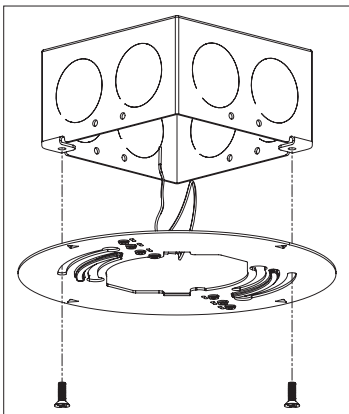


Fig. 9

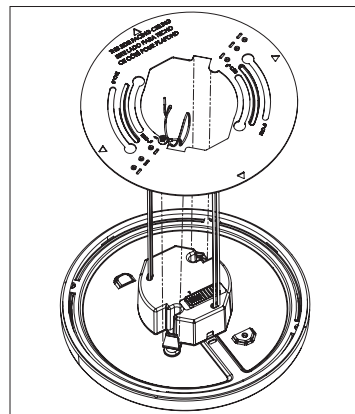
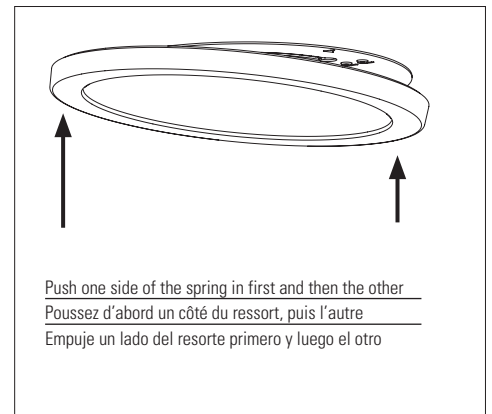


Fig. 10



4. Take care not to trap/pinch any wires. Locate both spring members into the mounting plate pocket receptacles.
5. When the springs are in the pocket receptacles push in one side of the spring first and then push the other side of the spring after the first side has been pushed through the mounting plate. For square fixtures, this will be pushing in one corner first and then the other (Fig 10.)
NOTE: Do not push in the center of the fixture to install. This will damage the spring.

Downlight Housing Installation

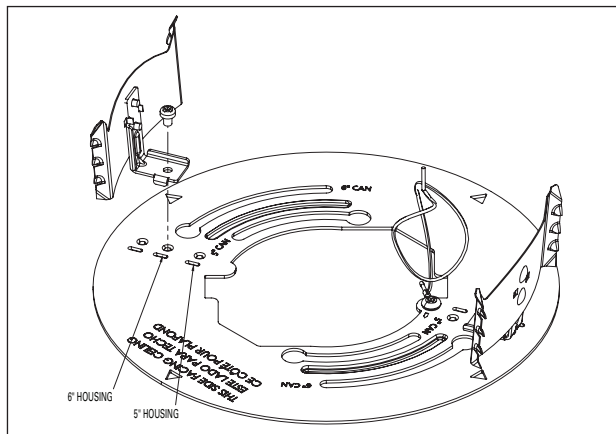
NOTE: Recessed Housing Installation Kit sold separately. Determine which installation method is required based on the housing being installed within – friction blade or torsion spring.

NOTE: Be sure to wear appropriate protective gloves to avoid possible cuts/scrapes during installation.

Friction Blades

1. Install the friction Blades (2X) (J) to the rear of the mounting plate into the positions shown in (Fig. 11) by screwing them into the proper location using the provided M3 x 4mm Screws (I).
2. Align the driver/wiring so that it will pass through the opening of the mounting plate (Fig 9). Snap the mounting plate onto the fixture.
3. Flex the friction blades to allow them to fit inside the opening of the housing. Once started into the housing, simply press the blades into the housing until the top of the mounting plate rests against the ceiling.

Fig. 11



Torsion Springs (5" & 6" Downlight housings only)

1. Install the torsion spring/ bracket Subassembly (G) onto the rear of the mounting plate by orienting the tongue of the bracket to pass through the appropriate slot (see Figure 12). Next, twist the bracket assembly 90°. The bracket should now be locked into the slot without rotating but should be free to slide along the slots (Fig. 13). This will allow the mounting plate to be adjusted independently of the housing for properly aligning the square LED fixtures.
2. Repeat this procedure using the 2nd torsion spring/ bracket subassembly 180° apart from the first assembly. Each bracket assembly should be 180° apart.
3. Align the driver/wiring so that it will pass through the opening of the mounting plate (Fig 9). Snap the trim plate onto the fixture.

4. Veillez à ne pas piéger/pincer les fils. Placez les deux éléments à ressort dans les logements de la plaque de montage.
5. Lorsque les ressorts sont dans les réceptacles à poche, poussez d'abord un côté du ressort, puis poussez l'autre côté du ressort après que le premier côté ait été poussé à travers la plaque de montage. Pour les montages carrés, il s'agira de pousser un coin en premier, puis l'autre. (Fig 10.)

REMARQUE : Ne poussez pas au centre de l'appareil pour l'installer. Cela endommagerait le ressort.

Installation du boîtier de plafonnier intensif

REMARQUE: Kit de logement encastré vendu séparément.

Déterminez quelle méthode d'installation est nécessaire en fonction du boîtier que vous installez— lame à friction ou ressort de torsion.

REMARQUE : Assurez-vous de porter des gants de protection appropriés pour éviter de possibles coupures ou éraflures pendant l'installation.

Lames à friction

1. Installez les lames de friction (2X) (J) à l'arrière de la plaque de montage dans les positions indiquées (Fig. 11) en les vissant au bon endroit à l'aide des vis M3 x 4mm fournies (I).
2. Alignez le conducteur/câblage de manière à ce qu'il passe par l'ouverture de la plaque de montage (Fig 9). Encliquez la plaque de montage sur le luminaire.
3. Fléchir les lames de frottement pour leur permettre de s'insérer dans l'ouverture du boîtier. Une fois qu'elles ont été introduites dans le boîtier, il suffit d'appuyer les lames dans le boîtier jusqu'à ce que le haut de la plaque de montage repose contre le plafond.

4. Tengan cuidado de no atrapar/pinchar ningún cable. Localice ambos resortes en los receptáculos de la placa de montaje.
5. Cuando los resortes están en los receptáculos de bolsillo, empuja primero un lado del resorte y luego empuja el otro lado del resorte después de que el primer lado haya sido empujado a través de la placa de montaje. En el caso de las fijaciones cuadradas, esto será empujar primero una esquina y luego la otra. (Fig 10.)

NOTA: No empujar en el centro de la fijación para instalar. Esto dañará el resorte.

Instalación del alojamiento para iluminación focal

NOTA: El kit de vivienda empotrada se vende por separado.

Determine qué método de instalación será necesario según el alojamiento en el que se instalará la luminaria; cuchillas de fricción o muelle de torsión.

NOTA: Asegúrese de usar guantes de protección adecuados para evitar posibles cortes/raspones durante la instalación.

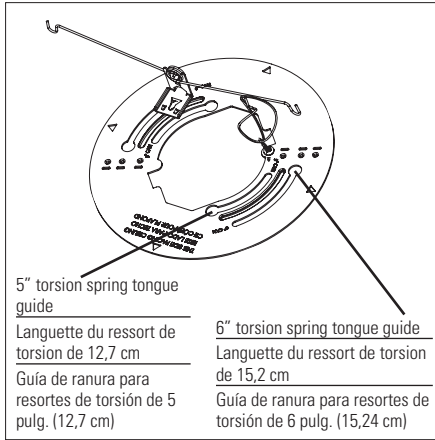
Cuchillas de fricción

1. Instale las cuchillas de fricción (2X) (J) en la parte posterior de la placa de montaje en las posiciones que se muestran en (Fig. 11), atomillándolas en el lugar adecuado con los tornillos M3 x 4mm suministrados (I).
2. Alinee el conductor/cableado de manera que pase por la abertura de la placa de montaje (Fig. 9). Encaje la placa de montaje en el aparato.
3. Flexiona las cuchillas de fricción para que encajen dentro de la abertura de la carcasa. Una vez dentro de la carcasa, simplemente presione las cuchillas dentro de la carcasa hasta que la parte superior de la placa de montaje descansa contra el techo.

Muelles de torsión (solamente alojamientos para iluminación focal de 5" y 6" [127 o 152,4 mm])

1. Instale el subconjunto (G) de resorte de torsión/estribo en la parte posterior de la placa de montaje orientando la lengüeta del estribo para que pase por la ranura correspondiente (véase la figura 12). A continuación, gire el conjunto del soporte 90°. Ahora el soporte debe bloquearse en la ranura sin girar, pero debe quedar libre para deslizarse a lo largo de las ranuras (Fig. 13). Esto permitirá que la placa de montaje se ajuste independientemente de la carcasa para alinear correctamente los aparatos LED cuadrados.

Fig. 12



- Now that the mounting plate is secure to the LED fixture, pinch the ends of the torsion springs together (both sides) and place them into the torsion spring receivers inside the recessed housing (supplied by others). See Figure 14.
- With the torsion springs located inside the housing torsion spring receivers, press the mounting plate up into the housing until it stops against the ceiling.

REMOVAL

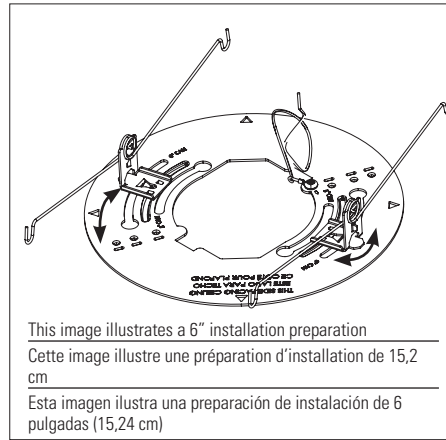
Junction Box

- Simply pull down firmly on LED fixture until spring clips disengage from the mounting plate.
- Disconnect wiring.
- Unscrew the mounting plate from the junction box.

Downlight Housing

- Simply pull down firmly on LED fixture until spring clips disengage from the mounting plate.
- Disconnect wiring.
- Pull down firmly on the mounting plate until the torsion springs can be accessed. If using friction blades, pull SMD mounting plate out of the housing slowly.
- Squeeze the torsion springs together (each side) and remove from the housing.

Fig. 13



- Répétez la procédure avec le 2e ressort de torsion et le 2e sous-ensemble de support à 180° du premier assemblage. Chaque ensemble de support devrait être séparé par 180°.
- Alignez le conducteur/câblage de manière à ce qu'il passe par l'ouverture de la plaque de montage (Fig 9). Encliquez la plaque de montage sur le support.
- Maintenant que la plaque de montage est fixée à l'appareil à LED, pincez les extrémités des ressorts de torsion ensemble (des deux côtés) et placez-les dans les récepteurs de ressorts de torsion à l'intérieur du boîtier encastré (fournis par d'autres). Voir la figure 14.
- Avec les ressorts de torsion situés à l'intérieur des récepteurs de ressorts de torsion du boîtier, appuyez sur la plaque de montage dans le boîtier jusqu'à ce qu'elle s'arrête contre le plafond.

RETRAIT

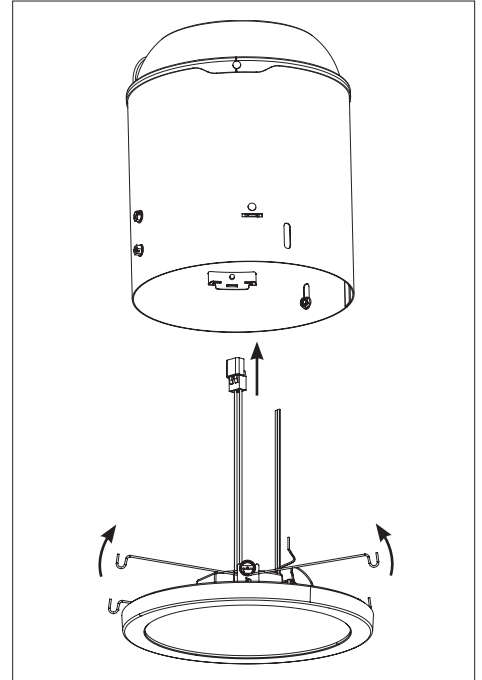
Boîte de jonction

- Tirez simplement le fixture DEL fermement vers le bas jusqu'à ce que les attaches à ressort se détachent de la plaque de montage.
- Débranchez le câblage.
- Dévissez la plaque de garniture pour la séparer de la boîte de jonction.

Boîtier de plafonnier intensif

- Tirez simplement le fixture DEL fermement vers le bas jusqu'à ce que les attaches à ressort se détachent de la plaque de montage.
- Débranchez le câblage.
- Tirez fermement la plaque de montage vers le bas jusqu'à ce que les ressorts de torsion soient accessibles. Si vous utilisez des lames à friction, retirez lentement la plaque de montage du SMD du boîtier.
- Pressez et joignez les lames à friction (de chaque côté) et retirez-les du boîtier.

Fig. 14



- Repita este procedimiento usando la segunda subunidad del muelle de torsión/soporte a 180° de separación de la primera unidad. Cada unidad del soporte debe tener una separación de 180°.
- Alinee el conductor/cableado de manera que pase por la abertura de la placa de montaje (Fig. 9). Encaje la placa de montaje en el aparato.
- Ahora que la placa de montaje está asegurada a la fijación del LED, pellizque los extremos de los muelles de torsión (ambos lados) y colóquelos en los receptores de los muelles de torsión dentro de la carcasa empotrada (suministrada por otros). Véase la figura 14.
- Con los resortes de torsión ubicados dentro de los receptores de resortes de torsión de la carcasa, presione la placa de montaje dentro de la carcasa hasta que se detenga contra el techo.

EXTRACCIÓN

Caja de derivación

- Simplemente tire firmemente de la fijación del LED hasta que las pinzas de muelle se desenganchen de la placa de montaje.
- Desconecte el cableado.
- Desensosque la placa de montaje de la caja de conexiones.

Alojamiento para iluminación focal

- Simplemente tire firmemente de la fijación del LED hasta que las pinzas de muelle se desenganchen de la placa de montaje.
- Desconecte el cableado.
- Tire firmemente de la placa de montaje hasta que se pueda acceder a los muelles de torsión. Si utiliza cuchillas de fricción, tire de la placa de montaje SMD para sacarla lentamente de la carcasa.
- Apriete los muelles de torsión entre sí (cada lado) y quítelos del alojamiento.

5-YEAR LIMITED WARRANTY

THE FOLLOWING WARRANTY IS EXCLUSIVE AND IN LIEU OF ALL OTHER WARRANTIES, WHETHER EXPRESS, IMPLIED OR STATUTORY INCLUDING, BUT NOT LIMITED TO, ANY WARRANTY OF MERCHANTABILITY OR FITNESS FOR ANY PARTICULAR PURPOSE.

Cooper Lighting Solutions warrants to customers that, for a period of five years from the date of purchase, Cooper Lighting Solutions products will be free from defects in materials and workmanship. The obligation of Cooper Lighting Solutions under this warranty is expressly limited to the provision of replacement products. This warranty is extended only to the original purchaser of the product. A purchaser's receipt or other proof of date of original purchase acceptable to Cooper Lighting Solutions. This is required before warranty performance shall be rendered.

This warranty does not apply to Cooper Lighting Solutions products that have been altered or repaired or that have been subjected to neglect, abuse, misuse or accident (including shipping damages). This warranty does not apply to products not manufactured by Cooper Lighting Solutions which have been supplied, installed, and/or used in conjunction with Cooper Lighting Solutions products. Damage to the product caused by replacement bulbs or corrosion or discoloration of brass components are not covered by this warranty.

LIMITATION OF LIABILITY:

IN NO EVENT SHALL COOPER LIGHTING SOLUTIONS BE LIABLE FOR SPECIAL, INDIRECT, INCIDENTAL, OR CONSEQUENTIAL DAMAGES (REGARDLESS OF THE FORM OF ACTION, WHETHER IN CONTRACT, STRICT LIABILITY, OR IN TORT INCLUDING NEGLIGENCE), NOR FOR LOST PROFITS; NOR SHALL THE LIABILITY OF COOPER LIGHTING SOLUTIONS FOR ANY CLAIMS OR DAMAGE ARISING OUT OF OR CONNECTED WITH THESE TERMS OR THE MANUFACTURE, SALE, DELIVERY, USE, MAINTENANCE, REPAIR OR MODIFICATION OF COOPER LIGHTING SOLUTIONS PRODUCTS, OR SUPPLY OF ANY REPLACEMENT PARTS THEREFORE, EXCEED THE PURCHASE PRICE OF Cooper Lighting Solutions PRODUCTS GIVING RISE TO A CLAIM. NO LABOR CHARGES WILL BE ACCEPTED TO REMOVE OR INSTALL FIXTURES.

All returned products must be accompanied by a Return Goods Authorization Number issued by the Company and must be returned freight prepaid. Any product received without a Return Goods Authorization Number from the Company will be refused.

Cooper Lighting Solutions is not responsible for merchandise damaged in transit. Repaired or replaced products shall be subject to the terms of this warranty and are inspected when packed. Evident or concealed damage that is made in transit should be reported at once to the carrier making the delivery and a claim filed with them.

Reproductions of this document without prior written approval of Cooper Lighting Solutions are strictly prohibited.

GARANTIE LIMITÉE DE 5 ANS

LA PRÉSENTE GARANTIE CONSTITUE LA SEULE GARANTIE POUR CE PRODUIT ET PRÉVAUT SUR TOUTE AUTRE GARANTIE, QU'ELLE SOIT EXPRESSE OU TACITE Y COMPRIS, SANS TOUTEFOIS S'Y LIMITER, TOUTE GARANTIE DE QUALITÉ MARCHANDE ET POUR UN USAGE PARTICULIER.

Cooper Lighting Solutions garantit à ses clients, pendant une période de cinq ans à compter de la date d'achat, que ses produits Cooper Lighting Solutions sont exempts de tout défaut de matériaux et de fabrication. En vertu de la présente garantie, l'obligation de Cooper Lighting Solutions se limite expressément à fournir des produits de remplacement. La présente garantie n'est proposée qu'à l'acheteur initial du produit. Cooper Lighting Solutions requiert un reçu ou autre preuve d'achat qu'elle jugera acceptable sur lequel est indiquée la date de l'achat initial. Cette preuve d'achat est requise pour obtenir l'exécution de la garantie.

La garantie ne s'applique pas aux produits Cooper Lighting Solutions qui ont été modifiés ou réparés, ou qui ont fait l'objet d'une négligence ou d'un usage abusif ou inapproprié, ou qui ont été endommagés en raison d'un accident (y compris durant le transport). Cette garantie ne s'applique pas aux produits qui ne sont pas fabriqués par Cooper Lighting Solutions et qui ont été fournis, installés et/ou utilisés avec des produits Cooper Lighting Solutions. Les dommages au produit causés par une ampoule de rechange ou la corrosion, et la décoloration des pièces de laiton ne sont pas couverts par cette garantie.

LIMITATION DES RESPONSABILITÉS :

COOPER LIGHTING SOLUTIONS NE SERA EN AUCUN CAS TENU RESPONSABLE DES DOMMAGES SPÉCIAUX, INDIRECTS, ACCESSOIRES ET CONSÉCUTIFS (QUELLE QUE SOIT LA RAISON, MÊME SI CETTE RESPONSABILITÉ REPOSE SUR UN CONTRAT, LA RESPONSABILITÉ STRICTE, OU DES DÉLITS, Y COMPRIS LA NÉGLIGENCE), NI POUR LA PERTE DE PROFITS, ET MÊME SI LA RESPONSABILITÉ DE COOPER LIGHTING SOLUTIONS POUR DES RÉCLAMATIONS OU DES DOMMAGES FAIT SUITE À LA PRÉSENTE GARANTIE OU EST LIÉE AUX MODALITÉS DES PRÉSENTES, À LA FABRICATION, À LA VENTE, À LA LIVRAISON, À L'UTILISATION, À L'ENTRETIEN, À LA RÉPARATION, OU À LA MODIFICATION DE PRODUITS COOPER LIGHTING SOLUTIONS, OU À LA FOURNITURE DE TOUTE PIÈCE DE RECHANGE CONNEXE, LE COÛT DES DOMMAGES NE PEUT DÉPASSER LE COÛT D'ACHAT DU PRODUIT COOPER LIGHTING SOLUTIONS FAISANT L'OBJET DE LA RÉCLAMATION AU TITRE DE LA PRÉSENTE GARANTIE. AUCUN FRAIS DE MAIN-D'OEUVRE NE SERA REMBOURSÉ POUR ENLEVER OU INSTALLER UN BOÎTIER.

Tout produit retourné doit comporter un numéro d'autorisation de retour de produit fourni par l'entreprise et être expédié port payé. Nous refuserons tout produit qui n'est pas accompagné d'un numéro d'autorisation de retour de produit fourni par l'entreprise.

Cooper Lighting Solutions n'est pas responsable de la marchandise endommagée durant le transport. Les produits réparés ou remplacés seront soumis aux modalités de la présente garantie et seront inspectés au moment d'être emballés. Tout dommage apparent ou non survenant pendant le transport doit être signalé immédiatement au transporteur effectuant la livraison et une réclamation doit être adressée à ce dernier.

La reproduction de ce document est strictement interdite sans l'autorisation préalable par écrit de Cooper Lighting Solutions.

GARANTIE LIMITÉE DE 5 AÑOS

LA SIGUIENTE GARANTÍA ES EXCLUSIVA Y REEMPLAZA A CUALQUIER OTRA GARANTÍA, YA SEA EXPRESA, IMPLÍCITA O ESTABLECIDA POR LA LEY, INCLUIDA, ENTRE OTRAS, CUALQUIER GARANTÍA DE COMERCIALIZACIÓN O ADAPTACIÓN PARA UN OBJETIVO EN PARTICULAR.

Cooper Lighting Solutions garantiza a los clientes que, durante un período de cinco años a partir de la fecha de compra, los productos de Cooper Lighting Solutions estarán exentos por defectos en materiales y mano de obra. La obligación de Cooper Lighting Solutions bajo esta garantía queda expresamente limitada a la provisión de los productos de repuesto. Esta garantía se extiende solo al comprador original del producto. El recibo del comprador u otra prueba de la fecha de la compra original acceptable para Cooper Lighting Solutions. Esto es necesario antes de dar cuenta de un mal rendimiento bajo garantía.

Esta garantía no se aplica a los productos de Cooper Lighting Solutions que han sido alterados o reparados o que han sido objeto de negligencia, abuso, uso indebido o accidente (incluidos los daños de envío). Esta garantía no se aplica a productos no fabricados por Cooper Lighting Solutions que se hayan suministrado, instalado y/o utilizado en conjunto con los productos de Cooper Lighting Solutions. Esta garantía no cubre los daños al producto provocados por el reemplazo de bombillas, corrosión o decoloración de los componentes de bronce.

LIMITACIÓN DE RESPONSABILIDAD:

BAJO NINGUNA CIRCUNSTANCIA COOPER LIGHTING SOLUTIONS SERÁ RESPONSABLE POR DAÑOS ESPECIALES, INDIRECTOS, INCIDENTALES O ACCIDENTALES (INDEPENDIEMENTE DE LA FORMA DE ACCIÓN, YA SEA EN CONTRATO, RESPONSABILIDAD ESTRICTA O EXTRA CONTRACTUAL, INCLUIDA LA NEGLIGENCIA), NI POR LAS PÉRDIDAS DE GANANCIAS; TAMPOCO COOPER LIGHTING SOLUTIONS SERÁ RESPONSABLE POR CUALQUIER RECLAMO O DAÑO QUE SURJA EN RELACIÓN A ESTOS TÉRMINOS O CON LA FABRICACIÓN, VENTA, ENTREGA, USO, MANTENIMIENTO, REPARACIÓN O MODIFICACIÓN DE LOS PRODUCTOS, NI CON EL SUMINISTRO DE CUALQUIER PIEZA DE REPUESTO QUE EXCEDA EL PRECIO DE COMPRA DEL PRODUCTO. NO SE ACEPTARÁN CARGOS POR MANO DE OBRA PARA RETIRAR O INSTALAR LOS ACCESORIOS.

Todos los productos devueltos deben estar acompañados por el Número de Autorización de Bienes Devueltos emitido por la Compañía y debe pagarse el transporte por anticipado. Cualquier producto recibido sin un Número de Autorización de Bienes Devueltos de la Compañía será rechazado.

Cooper Lighting Solutions no es responsable de los daños en la mercadería durante el transporte. Los productos reparados o reemplazados quedan sujetos a los términos de esta garantía y se inspeccionan cuando se empaquetan. El daño evidente u oculto que se produce en tránsito debe informarse de inmediato al transportista que realiza la entrega y se debe presentar un reclamo.

Las reproducciones de este documento sin previa aprobación por escrito de Cooper Lighting Solutions están estrictamente prohibidas.

FCC Statement

Note: This equipment has been tested and found to comply with the limits for a Class B digital device, pursuant to part 15 of the FCC Rules. These limits are designed to provide reasonable protection against harmful interference in a residential installation. This equipment generates uses and can radiate radio frequency energy and, if not installed and used in accordance with the instructions, may cause harmful interference to radio communications. However, there is no guarantee that interference will not occur in a particular installation. If this equipment does cause harmful interference to radio or television reception, which can be determined by turning the equipment off an on, the user is encouraged to try to correct the interference by one or more of the following measures:

- Reorient or relocate the receiving antenna.
- Increase the separation between the equipment and receiver.
- Connect the equipment into an outlet on a circuit different from that to which the receiver is connected.
- Consult the dealer or an experienced radio/TV technician for help.

Any changes or modifications to this unit not expressly approved by the party responsible for compliance could void the user's authority to operate the equipment.

Énoncé de la FCC

Remarque : Cet équipement a été mis à l'essai et déclaré conforme aux limites établies pour un dispositif numérique de classe B en vertu d'article 15 des règlements de la FCC. Ces limites sont conçues pour assurer une protection raisonnable contre tout brouillage nuisible dans une installation résidentielle. Cet équipement produit utilise et peut émettre des ondes radioélectriques et, s'il n'est pas installé et utilisé conformément aux instructions, il peut créer des parasites nuisibles aux communications radio. Cependant, il n'existe aucune garantie que les interférences ne se produiront pas avec une installation particulière. Si cet équipement cause des brouillages préjudiciables à la réception de la radio ou de la télévision, ce qui peut être déterminé en éteignant et en rallumant l'équipement, l'utilisateur est invité à essayer de corriger ce brouillage au moyen de l'une ou de plusieurs des mesures suivantes :

- Réorienter ou déplacer l'antenne de réception.
- Augmenter la distance entre l'équipement et le récepteur.
- Brancher l'équipement sur une prise indépendante du circuit d'alimentation du récepteur.
- Consulter le détaillant ou un technicien de radio/télévision compétent pour obtenir de l'aide.

Toute modification apportée à cet appareil non expressément approuvée par la partie responsable de la conformité pourrait annuler l'autorité de l'utilisateur à utiliser l'équipement.

Declaración de la FCC

Nota: El equipo ha sido probado y cumple con los límites para un dispositivo digital de Clase B, de conformidad con la parte 15 de las Normas de la FCC. Estos límites están diseñados para proporcionar una protección razonable contra las interferencias dañinas en una instalación residencial. Este equipo genera usos y puede emitir energía de radiofrecuencia y si no se instala y utiliza de acuerdo con las instrucciones, puede causar interferencia dañina en las comunicaciones de radio. Sin embargo, no se puede garantizar que dicha interferencia no ocurra en una instalación determinada. Si este equipo causa interferencia dañina en la recepción de radio o televisión, lo que puede determinarse apagando y encendiendo el equipo, se recomienda al usuario que intente corregir la interferencia mediante una o más de las siguientes medidas:

- Reorientar o reubicar la antena receptora.
- Aumentar la separación entre el equipo y el receptor.
- Conectar el equipo a una toma de corriente en un circuito diferente al que está conectado el receptor
- Consultar con el distribuidor o con un técnico de radio/TV experimentado para obtener ayuda.

Cualquier cambio o modificación a esta unidad no aprobada expresamente por la parte responsable del cumplimiento podría anular la autoridad del usuario para operar el equipo.

Cooper Lighting Solutions
1121 Highway 74 South
Peachtree City, GA 30269
P: 770-486-4800
www.cooperlighting.com

Canada Sales
5925 McLaughlin Road
Mississauga, Ontario L5R 1B8
P: 905-501-3000
F: 905-501-3172

© 2020 Cooper Lighting Solutions
All Rights Reserved
Printed in China
Imprimé en Chine
Impreso en China
Publication No. IB518372ML

Cooper Lighting Solutions is a registered trademark. All trademarks are property of their respective owners.

Cooper Lighting Solutions est une marque de commerce déposée. Toutes les autres marques de commerce sont la propriété de leur propriétaire respectif.

Cooper Lighting Solutions es una marca comercial registrada. Todas las marcas comerciales son propiedad de sus respectivos propietarios.

Product availability, specifications, and compliances are subject to change without notice

La disponibilité du produit, les spécifications et les conformités peuvent être modifiées sans préavis

La disponibilidad de productos, las especificaciones y los cumplimientos están sujetos a cambio sin previo aviso