

RSQ6 Square Instructions

Instructions pour modèle RSQ6 carré

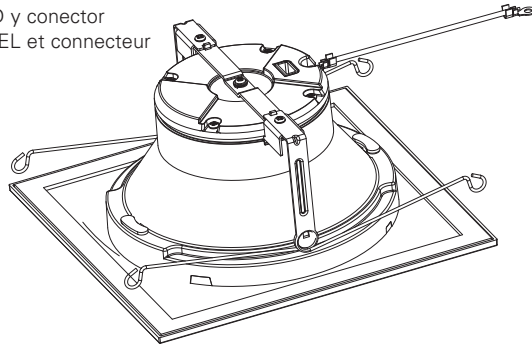
Instrucciones para la RSQ6 cuadrada

Packaging Contents

Contenu de l'emballage

Contenidos del embalaje

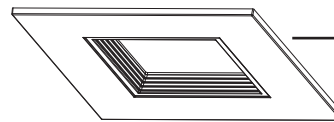
- A. LED module and connector
 Módulo LED y conector
 Module à DEL et connecteur



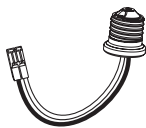
- B. #8-32 Self tapping screw (included)
 Vis autotaraudeuse no 8-32 (fournie)
 Tornillo mecánico #8-32 (incluido)

- C. #8-32 Screw (included)
 Vis no 8-32 (fournie)
 Tornillo #8-32 (incluido)

- D. #8-32 Hex Nut (included)
 Écrou hexagonal #8-32 (inclus)
 Tornillo N.º 8-32 autorroscante (incluido)

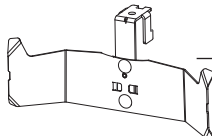


- E. Optional Designer Trims (sold separately)
 Garnitures architecturales facultatives
 (vendues séparément)
 Bordes de designer optionales
 (se venden por separado)



- F. E26 Edison screw base adapter (For retrofit only - see included retrofit instructions)
 Adaptateur pour culot vissé Edison E26 (pour une installation dans le cadre de travaux de modernisation
 seulement - reportez-vous aux instructions relatives à ce type d'installation)
 Adaptador Edison E26 con base enroscable (solamente para adaptación; consulte las instrucciones
 incluidas para adaptación)

- G. Torsion springs (see torsion spring installation method)
 Ressorts de torsion (consultez la méthode d'installation du ressort de torsion)
 Muelles de torsión (consulte el método de instalación del muelle de torsión)



- H. Friction blade
 Lame à friction
 Cuchillas de fricción

ITEMS REQUIRED

(Purchase separately)

- Screwdriver
- Gloves
- Ladder

ARTICLES NÉCESSAIRES

(à acheter séparément)

- Tournevis
- Gants
- Échelle

ARTÍCULOS NECESARIOS

(se compran por separado)

- Destornillador
- Guantes
- Escalera

IMPORTANT SAFETY INSTRUCTIONS

When using product, basic precautions should always be followed, including the following:

- Heed all warnings, including below warnings AND those included on product.
- HALO® recessed luminaires (fixtures) are designed to meet the latest NEC requirements and are certified in full compliance with UL. Before attempting installation of any recessed lighting luminaire check your local electrical code. This code sets the wiring standards for your locality and should be carefully studied before starting.

! WARNING

- Read and follow these instructions.

! Risk of Fire - MINIMUM 90°C SUPPLY CONDUCTORS. If uncertain, consult an electrician.

! Risk of Electric Shock - To avoid possible electrical shock, be sure that power supply is turned off at fuse box or circuit breaker before installing or servicing luminaire.

! Risk of Fire/Electric Shock - LED Retrofit Kit installation requires knowledge of luminaires electrical systems. If not qualified, do not attempt installation. Contact a qualified electrician. Luminaire wiring and electrical parts may be damaged when drilling for installation of LED retrofit kit. Check for enclosed wiring and components.

- Install this kit only in the luminaires that have the construction features shown in the photographs and/or drawings.
- To prevent wiring damage or abrasion, do not expose wiring to edges of sheet metal or other sharp objects.

! CAUTION

! Edges may be Sharp - Wear gloves while handling.

- Connect fixture to a 120 volt, 60 Hz power source. Any other connection voids the warranty.
- Fixture should be installed by persons with experience in household wiring or by a qualified electrician. The electrical system, and the method of electrically connecting the fixture to it, must be in accordance with the National Electrical Code and local building codes.
- This device complies with Part 15 of the FCC Rules. Operation is subject to the following two conditions: (1) this device may not cause harmful interference, and (2) this device must accept any interference received, including interference that may cause undesired operation.
- Only those open holes indicated in the photographs and/or drawings may be made or altered as a result of kit installation. Do not leave any other open holes in an enclosure of wiring or electrical components.

SAVE THESE INSTRUCTIONS AND WARNINGS.

IMPORTANTES INSTRUCTIONS DE SÉCURITÉ

Des précautions de base doivent être suivies lors de l'utilisation de ce produit, incluant :

- Respectez tous les avertissements, y compris les avertissements ci-dessous ET ceux qui sont inscrits sur l'étiquette d'avertissement.
- Les luminaires encastrés (appareils d'éclairage) HALO® sont conçus pour répondre aux plus récentes exigences de la NEC et sont homologués UL/cUL et entièrement conforme à la norme de l'UL. Avant de commencer l'installation d'un éclairage encastré quelconque, vérifiez votre code électrique local. Ce code établit les normes de câblage pour votre localité et doit être étudié attentivement avant de commencer.

! AVERTISSEMENT

- Lisez et suivez ces instructions.

! Risque d'incendie - CONDUCTEURS D'ALIMENTATION DE 90 °C MIN. Consultez un électricien en cas de doute.

! Risque de chocs électriques - Pour éviter la possibilité d'électrocution, assurez-vous que la source d'alimentation est hors tension depuis la boîte des fusibles ou le disjoncteur avant d'installer ou de réparer le luminaire.

! Risque d'incendie/de chocs électriques L'installation de la trousse de modernisation DEL nécessite la connaissance des systèmes électriques des luminaires. Si vous n'avez pas les compétences nécessaires, ne tentez pas l'installation. Communiquez avec un électricien qualifié. Les fils du luminaire et les pièces électriques peuvent être endommagés lorsque vous percez pour installer la trousse de post-câblage DEL. Vérifiez le câblage et les composants ci-inclus.

- Installez cette trousse seulement dans les luminaires qui possèdent les caractéristiques de construction indiquées dans les images et/ou illustrations.
- Pour éviter l'abrasion ou les dommages au câblage, n'exposez pas le câblage aux bords de tôle ou à d'autres objets coupants.

! PRÉCAUTION

! Les bords peuvent être tranchants Portez des gants lors de la manipulation.

- Raccorder l'appareil d'éclairage à une alimentation 120 V, 60 Hz. Toute autre connexion annule la garantie.
- L'appareil d'éclairage doit être installé par un électricien ou une personne chevronnée en câblage domestique. Le système électrique et la méthode de connexion électrique de l'appareil d'éclairage doivent être conformes au Code national de l'électricité et aux codes locaux du bâtiment.
- Cet appareil est conforme au chapitre 15 des règlements FCC. La mise en œuvre est sous réserve des deux conditions suivantes : (1) Cet appareil ne provoque pas de brouillage nuisible, et (2) Cet appareil doit accepter toute interférence reçue, notamment l'interférence qui pourrait provoquer un fonctionnement indésirable.

INSTRUCCIONES IMPORTANTES DE SEGURIDAD

Al utilizar el producto, siempre se deben seguir las precauciones básicas, incluido lo siguiente:

- Tenga en cuenta todas las advertencias, incluyendo las advertencias a continuación Y aquellas incluidas en el producto.
- Las luminarias empotradas HALO® (luminarias) están diseñadas para cumplir con los requisitos más recientes del Código Eléctrico Nacional (NEC) y están plenamente certificadas por su cumplimiento con UL. Antes de comenzar la instalación de su luminaria empotrada verifique el código local. Este código fija los estándares de cableados de su localidad y debe ser estudiado cuidadosamente antes de comenzar.

! ADVERTENCIA

- Lea y siga estas instrucciones.

! Riesgo de incendio - UTILICE CONDUCTORES DE SUMINISTRO QUE SOPORTEN UN MÍNIMO DE 90°C. Si no está seguro consulte a un electricista.

! Riesgo de choque eléctrico Para evitar una posible descarga eléctrica, asegúrese de que el suministro de alimentación esté apagado en la caja de fusibles o en el disyuntor antes de instalar o mantener la luminaria.

! Riesgo de incendio/choque eléctrico - La instalación del Kit de Retrofit LED requiere el conocimiento de sistemas eléctricos de luminarias. Si no está calificado, no intente la instalación. Consulte a un electricista calificado. El cableado de la luminaria y las piezas eléctricas se puede dañar cuando haga la perforación para instalar el kit adaptador LED. Revise las conexiones y los componentes interiores.

- Instale este kit solo en las luminarias que tengan las características de construcción que aparecen en las fotografías y/o esquemas.
- Para prevenir daños o rozaduras en los cables, no los exponga a los bordes de láminas metálicas o de otros objetos cortantes.

! PRECAUCIÓN

! Los bordes pueden cortar Use guantes durante la manipulación.

- Conecte el accesorio a una fuente de energía de 120 Voltios, 60 Hz. Cualquier otro tipo de conexión anula la garantía.
- El accesorio debe ser instalado por personas con experiencia en cableado doméstico o por un electricista calificado. El sistema eléctrico y el método de conexión eléctrica del accesorio debe cumplir con el Código eléctrico nacional y los códigos locales sobre edificios.
- Este dispositivo cumple con parte 15 de las reglas de FCC. SU operación está sujeta a las siguientes condiciones: (1) Este dispositivo no puede causar interferencia dañina, y (2) este dispositivo puede recibir interferencia, incluyendo aquella que puede causar una operación no deseada del dispositivo.
- Solo pueden perforarse o modificarse los orificios abiertos indicados en las fotografías y/o

DEDICATED LED LUMINAIRES**Risk of Fire/Electric Shock -**

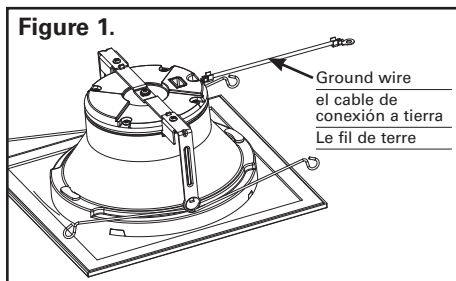
- LED connector is compatible with Halo 5" H550 and Halo E550 Series LED luminaires.
- LED connector meets California Title-24 high-efficacy luminaire standard as a non-screw base socket.
- LED connector is a non-screwbase luminaire disconnect for tool-less installation.

The RSQ6 is UL Certified for use with any 6" diameter recessed luminaire constructed of steel or aluminum with an internal volume that exceeds 112.2 in³ addition to those noted below and does not exceed the input rating of the luminaire.

- **HALO:** H71CAT, H71CT, H7T, H71CATNB, H71CTNB, H7TNB, H7UICAT, H7UICT, H7TCP, H7RICAT, H7RICT, H7RT, H271CAT, H271CT, H27T, H27RICAT, H27RICT, H27RT, E271CAT, E27RICAT, E27RTAT, E27TAT, E71CAT, E71CATNB, E71RICAT, E71RTAT, E71TAT, E71TATNB
- **HALO LED:** H750ICAT, H750RICAT, H750T, H750TCP, H2750ICAT, E750ICAT, E750RICAT
- **HALO LED Retrofit:** ML7BXRFK, ML7E26RFK
- **ALL-PRO™:** EI700, EI700AT, 700ATNB, EI700U, EI700, EI700AT, 700ATNB, EI700U, ET700, ET700R, EI2700, EI2700AT, ET2700, EI2700R, ET2700R
- **Juno:** IC22, IC22R, IC22W, IC22S, IC23, IC23W, IC21, IC21R, IC2, TC2, TC2R
- **Lightolier:** 1104ICS, 1104ICR, 1104SIC, 1104SICR
- **Capri:** CR1, PR1, QL1, R9ASIC
- **Progress:** P86TG
- **Lithonia:** L7X, L7XP
- **Thomas:** PS1, R9ASIC/PS9RM
- **Prescolite:** IBXS
- **Commercial Electric:** C71CA (H3)
- **Elco:** (HL71CA) EL71CA
- **Elite:** B61CAT, B61RICAT, B6, B6R
- Requires replacement of torsion springs with friction blades (included).

DIMMING

The Halo LED luminaire can be dimmed with phase-control dimmers (leading edge and trailing edge phase cut). Refer to product specifications and dimming information at www.eaton.com/lighting; and consult the dimmer manufacturer for their latest dimmer listings, load ratings and product information.



- Seulement les trous ouverts indiqués dans les images et/ou dessins peuvent être défoncés ou altérés lors de l'installation de la trousse. Ne laissez pas d'autres trous ouverts dans l'enceinte de câblage ou des composants électriques.

CONSERVEZ CES INSTRUCTIONS ET CES AVERTISSEMENTS.

LUMINAIRES À DEL DÉDIÉS**Risque d'incendie/de chocs électriques -**

- Le connecteur à DEL est compatible avec les luminaires à DEL de série E550, H550 Halo de 12,7 cm (5 po).
- Le connecteur à DEL est conforme à l'article 24 du règlement de Californie et aux normes concernant les luminaires à haute efficacité en tant que douille de base non vissée.
- Le connecteur à DEL est une prise de débranchement de luminaire sans colot à vis pour une installation sans outil.

L'utilisation du RSQ6 est homologuée UL avec n'importe quel luminaire encastré de 15,2 cm (6 po) de diamètre en acier ou en aluminium présentant un volume interne supérieur à 1838 cm³ (112.2 po³) en plus de ceux indiqués ci-dessous et ne dépassant pas la puissance d'entrée nominale du luminaire.

- **HALO:** H71CAT, H71CT, H7T, H71CATNB, H71CTNB, H7TNB, H7UICAT, H7UICT, H7TCP, H7RICAT, H7RICT, H7RT, H271CAT, H271CT, H27T, H27RICAT, H27RICT, H27RT, E271CAT, E27RICAT, E27RTAT, E27TAT, E71CAT, E71CATNB, E71RICAT, E71RTAT, E71TAT, E71TATNB
- **HALO LED:** H750ICAT, H750RICAT, H750T, H750TCP, H2750ICAT, E750ICAT, E750RICAT
- **HALO LED Retrofit:** ML7BXRFK, ML7E26RFK
- **ALL-PRO™:** EI700, EI700AT, 700ATNB, EI700U, EI700, EI700AT, 700ATNB, EI700U, ET700, ET700R, EI2700, EI2700AT, ET2700, EI2700R, ET2700R
- **Juno:** IC22, IC22R, IC22W, IC22S, IC23, IC23W, IC21, IC21R, IC2, TC2, TC2R
- **Lightolier:** 1104ICS, 1104ICR, 1104SIC, 1104SICR
- **Capri:** CR1, PR1, QL1, R9ASIC
- **Progress:** P86TG
- **Lithonia:** L7X, L7XP
- **Thomas:** PS1, R9ASIC/PS9RM
- **Prescolite:** IBXS
- **Commercial Electric:** C71CA (H3)
- **Elco:** (HL71CA) EL71CA
- **Elite:** B61CAT, B61RICAT, B6, B6R
- Requiert le remplacement des ressorts de torsion par des lames à friction (fournies).

GRADATION DE LUMIÈRE

Le luminaire à DEL Halo peut être utilisé avec des gradateurs à contrôle de phase (phases de bord de fuite et de bord d'attaque coupées). Référez-vous aux caractéristiques produit et aux informations concernant les gradateurs sur www.eaton.com/lighting; communiquez avec le fabricant des gradateurs pour avoir les dernières listes, les capacités de charge et les informations produit des gradateurs.

esquemas como consecuencia de la instalación del kit. No deje ningún otro oficio abierto en un gabinetes de cableado o componentes eléctricos.

GUARDE ESTAS INSTRUCCIONES Y ADVERTENCIAS.

LUMINARIAS LED DEDICADAS**Riesgo de incendio/choque eléctrico -**

- El conector LED es compatible con las luminarias de la serie Halo E550, H550 de 5" (127,00 mm).
- El conector LED cumple con el estándar para luminarias de alta eficiencia de los California en su Título 24, como luminaria con portacasquillo de base no enroscable..
- El conector LED es un desconector de la luminaria de base no enroscable que no necesita herramientas para su instalación.

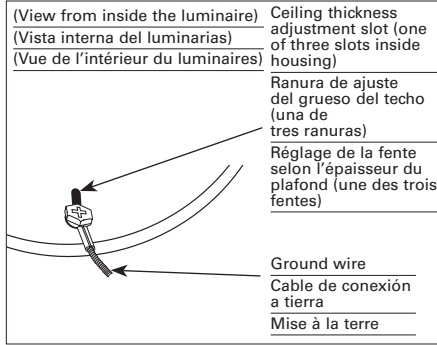
El RSQ6 está certificado por UL para su uso con cualquier luminaria empotrable de 6" (152,40 mm) de diámetro construida de acero o aluminio con un volumen interno que exceda 112.2 in³ (1838 cm³) además de los indicados a continuación y no excede el valor de entrada del luminaria.

- **HALO:** H71CAT, H71CT, H7T, H71CATNB, H71CTNB, H7TNB, H7UICAT, H7UICT, H7TCP, H7RICAT, H7RICT, H7RT, H271CAT, H271CT, H27T, H27RICAT, H27RICT, H27RT, E271CAT, E27RICAT, E27RTAT, E27TAT, E71CAT, E71CATNB, E71RICAT, E71RTAT, E71TAT, E71TATNB
- **HALO LED:** H750ICAT, H750RICAT, H750T, H750TCP, H2750ICAT, E750ICAT, E750RICAT
- **HALO LED Retrofit:** ML7BXRFK, ML7E26RFK
- **ALL-PRO™:** EI700, EI700AT, 700ATNB, EI700U, EI700, EI700AT, 700ATNB, EI700U, ET700, ET700R, EI2700, EI2700AT, ET2700, EI2700R, ET2700R
- **Juno:** IC22, IC22R, IC22W, IC22S, IC23, IC23W, IC21, IC21R, IC2, TC2, TC2R
- **Lightolier:** 1104ICS, 1104ICR, 1104SIC, 1104SICR
- **Capri:** CR1, PR1, QL1, R9ASIC
- **Progress:** P86TG
- **Lithonia:** L7X, L7XP
- **Thomas:** PS1, R9ASIC/PS9RM
- **Prescolite:** IBXS
- **Commercial Electric:** C71CA (H3)
- **Elco:** (HL71CA) EL71CA
- **Elite:** B61CAT, B61RICAT, B6, B6R
- Requiere reemplazo de resortes de torsión con cuchillas de fricción (incluidas).

REGULADOR DE INTENSIDAD DE LUZ

La luminaria LED Halo se puede atenuar con reguladores controladores de fase (corte de fase de entrada y salida). Consulte las especificaciones del producto y la información sobre atenuación en www.eaton.com/lighting; y consulte con el fabricante de reguladores para conocer los catálogos de reguladores, las clasificaciones de potencia y la información del producto.

Figure 2.



WIRE INSTALLATION

Before proceeding, confirm luminaire is compatible with RSQ6. A listing of the most common luminaires are provided in the Recessed Luminaires section of these instructions.

Ground Wire Installation

For ground connection from LED module to the housing, use provided green ground wire (factory installed) as shown in Figure 1 and connect via one of the three following connection methods:

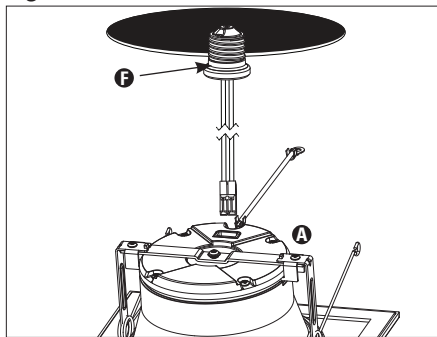
- Use supplied #8-32 screw (Figure 2)
- Use supplied #8 nut (Figure 3)
- Use supplied #8-32 screw into existing hole inside the luminaire (Figure 4)

Note: If no hole exists, drill a small pilot hole and use the provided #8 sheet metal screw.

Retrofit Installation Into E26 Edison Screw Base Recessed Luminaires

1. Remove mounting bracket and plate from inside existing recessed luminaire (if installed).
2. Remove socket from plate (if installed).
3. Screw Edison base adapter (F) into existing Edison base socket in luminaire (Figure 5).
4. Plug the orange connector on RSQ6 LED module (A) into the orange connector included with the screw base adapter (F) (Figure 5).
5. Bundle any excess length of wire inside the luminaire (above the module) in preparation for insertion.
6. Install the module. (See **MOUNTING** section for specific instructions)

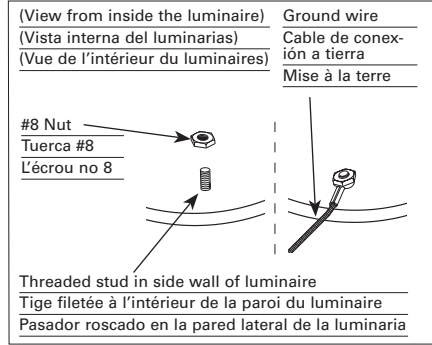
Figure 5.



Installation Into Halo H550x and E550x Series LED (Non-Screw Base) Luminaires

1. Plug the orange connector on RSQ6 LED module (A) into the orange connector included with the luminaire (Figure 6).
2. Bundle any excess length of wire inside the luminaire (above the module) in preparation for insertion.
3. Install the module. (See **MOUNTING** section for specific instructions)

Figure 3.



INSTALLATION DU CÂBLAGE

Avant de faire l'installation, assurez-vous que le luminaire est compatible avec le module de postcâblage DEL RSQ6. Une liste des luminaires les plus populaires est fournie au chapitre « LUMINAIRES ENCASTRÉS » de ces instructions.

Installation du fil de mise à la terre

Pour la connexion de la mise à la terre du module DEL au boîtier, utilisez le fil de mise à la terre vert (installé en usine), comme illustré à la Fig. 1 et effectuez la connexion selon l'une des trois méthodes suivantes:

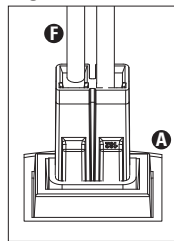
- Utilisez la vis no 8-32 (Fig. 2).
- Utilisez l'écrou no 8 (Fig. 3)
- Utilisez la vis no 8-32 dans le trou existant à l'intérieur du luminaire (Fig. 4)

Remarque: S'il n'y a pas de trou, percez un petit trou pilote et utilisez la vis à tôle no 8 fournie.

Installation de postcâblage dans des luminaires encastrés avec culot à vis E26 Edison

1. Retirez la plaque de fixation et la plaque installées à l'intérieur du luminaire encastré (si installées).
2. Retirez la douille de la plaque (si installée).
3. Vissez l'adaptateur (F) de culot à vis Edison dans le luminaire (Fig. 5).
4. Branchez le connecteur orange du module DEL RSQ6 (A) au connecteur orange de l'adaptateur vissable de la base (F) (Fig. 6).
5. Rassemblez tout excédent de câblage à l'intérieur du luminaire (au-dessus du module) avant l'insertion finale.
6. Installez le module. (Consultez le chapitre « **MONTAGE** » pour obtenir tous les détails.

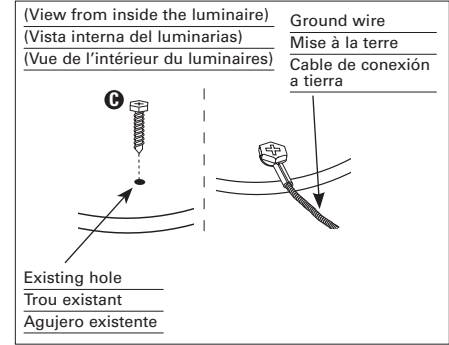
Figure 6.



Installation des luminaires dans les modèles DEL Halo H550x et E550x (culot non vissable)

1. Branchez le connecteur orange du module DEL RSQ6 (A) au connecteur orange fourni avec le luminaire (Fig. 6).
2. Rassemblez tout excédent de câblage à l'intérieur du luminaire (au-dessus du module) avant l'insertion finale.
3. Installez le module. (Consultez le chapitre « **MONTAGE** » pour obtenir tous les détails.

Figure 4.



INSTALACIÓN DEL CABLE

Antes de continuar, confirme que la luminaria sea compatible con la LÁMPARA LED RSQ6. Se proporciona una lista de las luminarias más comunes en la sección Luminarias empotradas de estas instrucciones.

Instalación del cable a tierra

Para realizar la conexión a tierra del módulo LED al alojamiento, utilice el cable a tierra verde (instalado en fábrica) como se muestra en la Figura 1 y conéctelo a través de uno de los siguientes tres métodos:

- Utilice el tornillo n.º 8-32 (Figura 2).
- Utilice la tuerca n.º 8 (Figura 3).
- Utilice el tornillo n.º 8-32 suministrado en el orificio existente dentro de la luminaria (Figura 4).

Nota: Si no hay un orificio, perfora un pequeño orificio guía y utilice el tornillo de chapa n.º 8 provisto.

La instalación de la lámpara retrofit en luminarias empotrables de base con rosca Edison E26

1. Retire el soporte de montaje y la placa desde el interior de la luminaria empotrada existente (si están instalados).
2. Libere el cubo de la placa (si está instalada).
3. Atornille el adaptador de base Edison (F) en el cubo de la base Edison existente de la luminaria (Figura 5).
4. Enchufe el conector anaranjado del módulo LED RSQ6 (A) al conector anaranjado en el adaptador de la base con rosca (F) (Figura 6).
5. Enrolle todo exceso de cable dentro la luminaria (por encima del módulo) a fin de prepararlo para su colocación.
6. Instale el módulo. (Consulte la sección **MONTAJE** para obtener instrucciones específicas).

Instalación en luminarias LED de las series Halo H550x y E550x (base no enroscable)

1. Enchufe el conector anaranjado en el módulo LED RSQ6 (A) al conector anaranjado en la luminaria (Figura 6).
2. Enrolle todo exceso de cable dentro la luminaria (por encima del módulo) a fin de prepararlo para su colocación.
3. Instale el módulo. (Consulte la sección **MONTAJE** para obtener instrucciones específicas).

MOUNTING

Regardless of method selected a round foam gasket has been provided for installation if local code requires.

Torsion Spring Installation Method

1. Properly wire the unit as instructed in the **WIRING** section of these instructions.
2. If the torsion springs are not pre-installed from the factory, then remove the torsion springs and screws from the separate parts bag and install them to the ends of the center bracket as shown in Figure 8.
3. For installation into a 5" luminaire, simply press each leg of the torsion springs together and insert them through the receivers inside the luminaire. (Figure 7)

Note: For easiest installation, insert both sides of the torsion springs simultaneously (versus one at a time).

RSQ6 Square Trim Alignment: (Figure 14)

1. With torsion spring installations the RSQ6 square trims can be rotated up to 90 degrees, after installation into the ceiling, for alignment to walls or décor.

Friction Clip Installation Method

For 5" housings without torsion spring receiving brackets (see in the **HOUSINGS** section of these instructions for a listing of the most common housings):

RSQ6 Square Trim Alignment: (Figure 14)

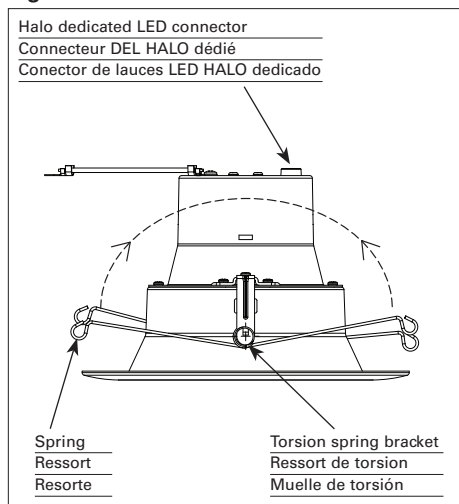
1. With friction clip installations the RSQ6 square trims can be aligned to wall or décor using the following methods.
2. For slight adjustments to alignment of square trims to walls, twist square trim ring slightly to align with wall.
3. If larger adjustments are necessary, remove entire LED module and reposition relative to wall for proper alignment.



Edges may be Sharp -
Wear gloves while handling.

1. Remove torsion spring brackets completely (keep screws) (see Fig. 8).
2. Attach friction blade to module bracket (use screws removed from torsion spring brackets) (See Figure 9).
3. Repeat for second blade.

Figure 7. LED Connection



MONTAGE

Quelle que soit la méthode choisie, un joint d'étanchéité rond en mousse est fourni afin de répondre aux exigences d'installation du Code local.

Méthode d'installation du ressort à friction

1. Effectuez le câblage adéquat de l'appareil comme indiqué au chapitre « **CÂBLAGE** » de ces instructions.
2. Si les ressorts de friction n'ont pas été installés en usine, retirez les ressorts de friction et les vis contenus dans le sac de pièces distinct et installez-les aux extrémités du centre de la plaque de fixation, comme illustré à la (Fig. 8).
3. Pour l'installation dans un luminaire de 12,7 cm (5 po), pressez simplement chaque patte du ressort de torsion l'un contre l'autre et insérez-les dans les trous situés à l'intérieur du luminaire (Fig. 7).

Remarque: Pour installer plus facilement, insérez simultanément les deux côtés du ressort à friction (au lieu d'un à la fois).

Alignement de garniture carrée RSQ6: (Figure 14)

1. Avec les installations à ressort de torsion, les garnitures carrées RSQ6 peuvent être pivotées jusqu'à 90 degrés, après installation dans le plafond, pour être alignées sur les murs ou le décor.

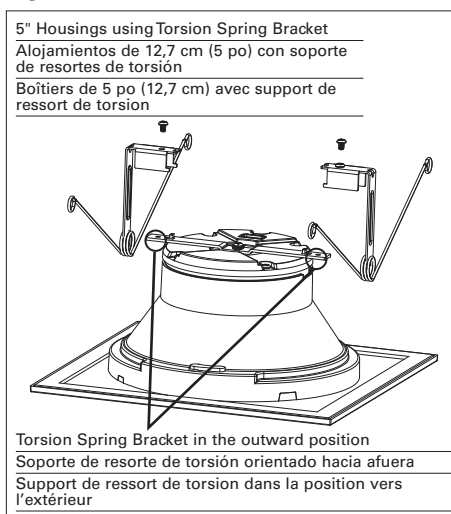
Méthode d'installation du collier de friction

Pour les boîtiers de 5 po sans supports pour accueillir les ressorts de torsion (reportez-vous de la section **BOÎTIERS** de ces instructions pour consulter la liste des boîtiers les plus courants) :

Alignement de garniture carrée RSQ6: (Figure 14)

1. Avec les installations de clips de friction, les garnitures carrées RSQ6 peuvent être alignées sur le mur ou le décor en utilisant les méthodes suivantes.
2. Pour de légers ajustements à l'alignement des garnitures carrées sur les murs, tournez légèrement la garniture de garniture carrée pour l'aligner avec le mur.
3. Si des réglages plus importants sont nécessaires, retirer tout le module LED et le repositionner par rapport au mur pour un alignement correct.

Figure 8.



MONTAJE

Independientemente del método elegido, se ha suministrado una junta de goma espuma redonda para la instalación en caso de que el código local lo exija.

Método de instalación del muelle de torsión

1. Haga el cableado de la unidad correctamente como se lo indica en la sección **CABLEADO** de estas instrucciones.
2. Si los muelles de torsión no vienen preinstalados de fábrica, extraiga los muelles de torsión y los tornillos de la bolsa de piezas que viene aparte e instálelos en los extremos del soporte central, como se muestra en la Figura 8.
3. Para la instalación de una luminaria de 5" (12,7 cm), simplemente presione las patas de los muelles de torsión juntas e introdúzcalas a través de los receptores dentro de la luminaria. (Figura 7)

Nota: Para hacer la instalación más fácil, introduzca ambos lados de los muelles de torsión en forma simultánea (en comparación con una por vez).

Plaza RSQ6 ajuste de alineación: (Figure 14)

1. Con las instalaciones de muelles de torsión, los marcos cuadrados RSQ6 se pueden girar hasta 90 grados, después de la instalación en el techo, para alinearlos con las paredes o la decoración.

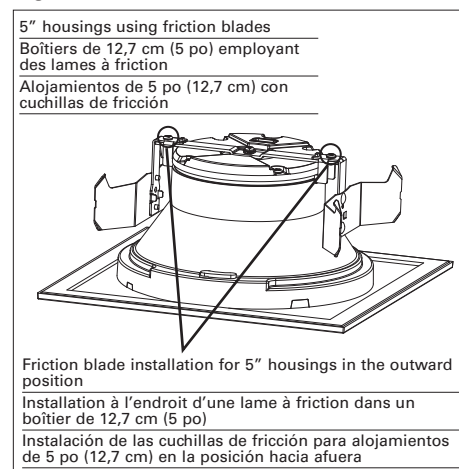
Método de instalación del gancho de fricción

Para alojamientos de 5" sin soportes de resortes de torsión (Véase en la sección de **ALOJAMIENTOS** de estas instrucciones para obtener un listado de los alojamientos más comunes):

Plaza RSQ6 ajuste de alineación: (Figure 14)

1. Con las instalaciones de clips de fricción, los marcos cuadrados RSQ6 se pueden alinear con la pared o la decoración con los siguientes métodos.
2. Para realizar pequeños ajustes a la alineación de los marcos cuadrados en las paredes, gire el anillo de ajuste cuadrado ligeramente para alinearlo con la pared.
3. Si es necesario hacer ajustes más grandes, retire todo el módulo LED y vuelva a colocarlo con respecto a la pared para una alineación adecuada.

Figure 9.



RSQ6 Series

REPLACING LED MODULE

1. With fingertips, pull down firmly on trim ring until module is removed from the housing.
2. While wearing gloves, squeeze torsion springs together to remove LED module. If using friction blades, pull module out of housing slowly.
3. Disconnect LED module wiring from recessed can. (LED connector or screw-in Edison base).

REPLACING BAFFLE

The RSQ6 comes with a baffle trim that may be replaced in the field.

1. Rotate locking levers Clockwise to unlock. (Fig. 10)
2. Separate module from trim. (Fig. 11)
3. Align replacement trim making certain the large tabs align with large notches in module and small tabs align with small notches (Fig. 12) and place module on to trim.
4. Rotate locking levers Counter Clockwise to lock trim to module (Fig. 13).



Les bords peuvent être tranchants
Portez des gants lors de la manipulation.

1. Retirez complètement les supports de ressort de torsion (conservez les vis) (see Fig. 8).
2. Insérez la lame à friction au support de module (utiliser des vis retirées des supports de ressort de torsion) (consultez la Figure 9).
3. Répétez pour la 2e attache.

REPLACER LE MODULE DEL OU LES GARNITURES

1. Du bout des doigts, tirez fermement sur l'anneau de garniture jusqu'à retirer le module du boîtier.
2. Enfilez des gants pressez les ressorts de torsion ensemble pour retirer le module DEL. Si vous utilisez des attaches de friction, sortez doucement le module du boîtier.
3. Débranchez le câblage du module DEL du boîtier encastré (Connecteur DEL ou douille Edison à vis).

REEMPLACEMENT DU DÉFLECTEUR

Le modèle RSQ6 est livré avec une garniture de déflecteur pouvant être remplacée sur les lieux.

1. Tournez les leviers de blocage dans le sens des aiguilles d'une montre pour le déverrouiller. (Fig. 10)
2. Détachez le module de la garniture (Fig. 11)
3. Alignez la garniture de rechange en vous assurant que les grandes languettes sont alignées avec les grandes encoches du module et que les petites languettes sont alignées avec les petites encoches (Figure 12) puis placez le module sur la garniture.
4. Tournez les leviers de blocage dans le sens contraire des aiguilles d'une montre pour verrouiller la garniture au module (Fig. 13).



Los bordes pueden cortar
Use guantes durante la manipulación.

1. Retire completamente los soportes de resorte de torsión (guarde el tornillo) (see Fig. 8).
2. Fije la cuchilla de fricción al soporte del módulo (use tornillos retirados de los soportes de muelles de torsión) (Vea la Figura 9).
3. Repita para el 2º sujetador.

REEMPLAZO DEL MÓDULO LED O DE LOS AROS DE ADORNO

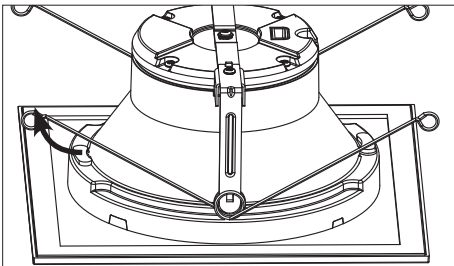
1. Con las yemas de los dedos, tire firmemente hacia abajo hasta que el módulo se separe del alojamiento.
2. Mientras usa guantes, presione ambos resortes de torsión para juntarlos y quitar el módulo LED. Si está utilizando sujetadores de fricción, tire del módulo lentamente para retirarlo del alojamiento.
3. Desconecte el cable del módulo LED de la latam empotrada (Conector LED o base Edison enroscable).

REEMPLAZO DEL DEFLECTOR

El RSQ6 viene con un borde del deflector que puede ser reemplazado en el campo.

1. Gire las palancas de bloqueo en el sentido de las agujas del reloj para desbloquear. (Fig. 10)
2. Separe el módulo del borde. (Fig. 11)
3. Alinee el borde de reemplazo asegurándose de que las pestañas grandes se alineen con las muescas grandes en el módulo y que las pestañas pequeñas se alineen con las muescas pequeñas (Fig. 12) y coloque el módulo sobre el borde.
4. Gire las palancas de bloqueo en sentido contrario a las agujas del reloj para bloquear el borde al módulo (Fig. 13).

Figure 10.



Levers rotate clockwise to release the trim.
Leviers tournés dans le sens des aiguilles d'une montre pour déverrouiller la garniture.
Las palancas giran en el sentido de las agujas del reloj para liberar el borde.

Figure 11.

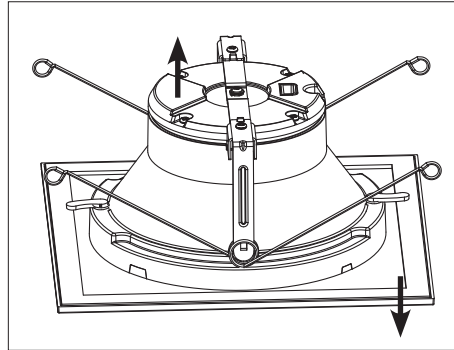


Figure 12.

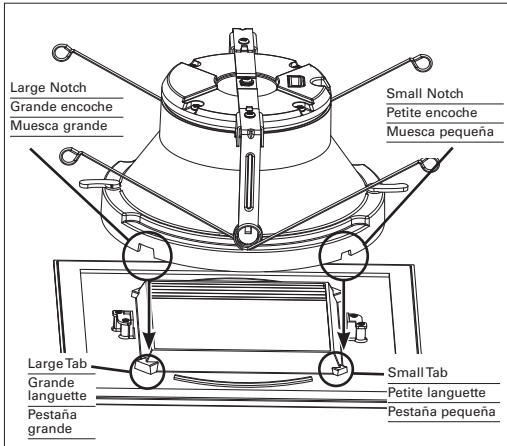


Figure 13.

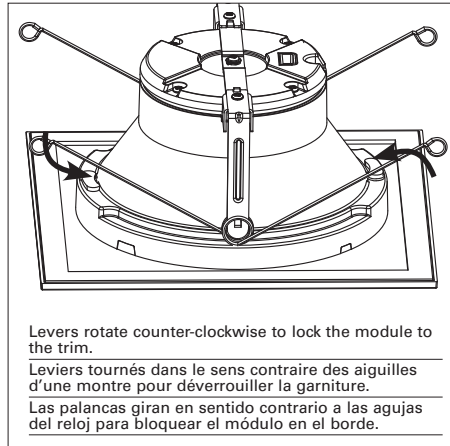
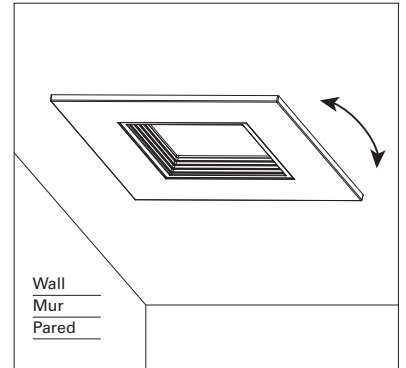


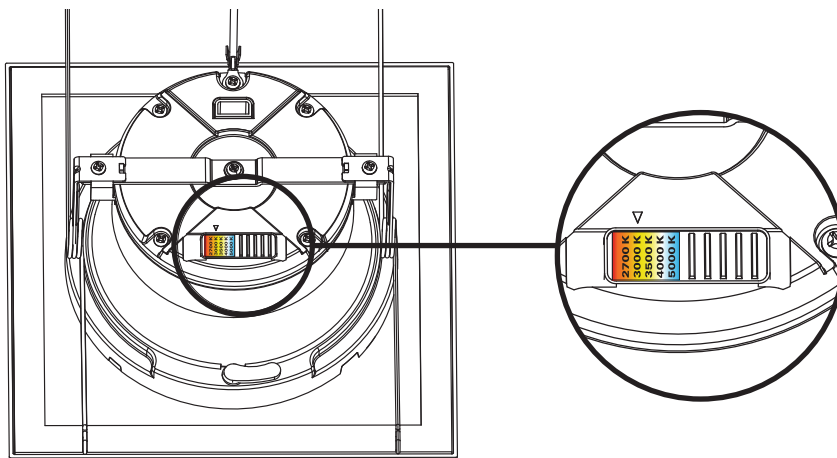
Figure 14.



FOR RSQ6 SELECTABLE CCT VERSIONS ONLY.

POUR VERSIONS DE MODÈLE RSQ6 AVEC TEMPÉRATURE DE COULEUR PROXIMALE SÉLECTIONNABLE SEULEMENT.

SOLO PARA VERSIONES CCT SELECCIONABLES RSQ6



seleCCTable™

Selector Switch (2700K, 3000K, 3500K, 4000K, 5000K)
Choose your favorite correlated color temperature (CCT) from 5 options using the switch.

Sélecteur (2700K, 3000K, 3500K, 4000K, 5000K)
Choisissez votre température de couleur corrélée préférée (CCT) de 5 options en utilisant le commutateur.

Interruptor selector (2700K, 3000K, 3500K, 4000K, 5000K)
Elija su temperatura favorita de color correlacionada (CCT) de 5 opciones utilizando el interruptor.

5-YEAR LIMITED WARRANTY

THE FOLLOWING WARRANTY IS EXCLUSIVE AND IN LIEU OF ALL OTHER WARRANTIES, WHETHER EXPRESS, IMPLIED OR STATUTORY INCLUDING, BUT NOT LIMITED TO, ANY WARRANTY OF MERCHANTABILITY OR FITNESS FOR ANY PARTICULAR PURPOSE.

Eaton warrants to customers that, for a period of five years from the date of purchase, Eaton products will be free from defects in materials and workmanship. The obligation of Eaton under this warranty is expressly limited to the provision of replacement products. This warranty is extended only to the original purchaser of the product. A purchaser's receipt or other proof of date of original purchase acceptable to Eaton. This is required before warranty performance shall be rendered.

This warranty does not apply to Eaton products that have been altered or repaired or that have been subjected to neglect, abuse, misuse or accident (including shipping damages). This

GARANTIE LIMITÉE DE 5 ANS

LA PRÉSENTE GARANTIE CONSTITUE LA SEULE GARANTIE POUR CE PRODUIT ET PRÉVAUT SUR TOUTE AUTRE GARANTIE, QU'ELLE SOIT EXPRESSE OU TACITE Y COMPRIS, SANS TOUTEFOIS S'Y LIMITER, TOUTE GARANTIE DE QUALITÉ MARCHANDE ET POUR UN USAGE PARTICULIER.

Eaton garantit à ses clients, pendant une période de cinq ans à compter de la date d'achat, que ses produits Eaton sont exempts de tout défaut de matériaux et de fabrication. En vertu de la présente garantie, l'obligation de Eaton se limite expressément à fournir des produits de remplacement. La présente garantie n'est proposée qu'à l'acheteur initial du produit. Eaton requiert un reçu ou autre preuve d'achat qu'elle jugera acceptable sur lequel est indiquée la date de l'achat initial. Cette preuve d'achat est requise pour obtenir l'exécution de la garantie.

La garantie ne s'applique pas aux produits

GARANTÍA LIMITADA DE 5 AÑOS

LA SIGUIENTE GARANTÍA ES EXCLUSIVA Y REEMPLAZA A CUALQUIER OTRA GARANTÍA, YA SEA EXPRESA, IMPLÍCITA O ESTABLECIDA POR LA LEY, INCLUIDA, ENTRE OTRAS, CUALQUIER GARANTÍA DE COMERCIALIZACIÓN O ADAPTACIÓN PARA UN OBJETIVO EN PARTICULAR.

Eaton garantiza a los clientes que, durante un período de cinco años a partir de la fecha de compra, los productos de Eaton estarán exentos por defectos en materiales y mano de obra. La obligación de Eaton bajo esta garantía queda expresamente limitada a la provisión de los productos de repuesto. Esta garantía se extiende solo al comprador original del producto. El recibo del comprador u otra prueba de la fecha de la compra original aceptable para Eaton. Esto es necesario antes de dar cuenta de un mal rendimiento bajo garantía.

Esta garantía no se aplica a los productos de

RSQ6 Series

warranty does not apply to products not manufactured by Eaton which have been supplied, installed, and/or used in conjunction with Eaton products. Damage to the product caused by replacement bulbs or corrosion or discoloration of brass components are not covered by this warranty.

LIMITATION OF LIABILITY:

IN NO EVENT SHALL EATON BE LIABLE FOR SPECIAL, INDIRECT, INCIDENTAL, OR CONSEQUENTIAL DAMAGES (REGARDLESS OF THE FORM OF ACTION, WHETHER IN CONTRACT, STRICT LIABILITY, OR IN TORT INCLUDING NEGLIGENCE), NOR FOR LOST PROFITS; NOR SHALL THE LIABILITY OF EATON FOR ANY CLAIMS OR DAMAGE ARISING OUT OF OR CONNECTED WITH THESE TERMS OR THE MANUFACTURE, SALE, DELIVERY, USE, MAINTENANCE, REPAIR OR MODIFICATION OF EATON PRODUCTS, OR SUPPLY OF ANY REPLACEMENT PARTS THEREFORE, EXCEED THE PURCHASE PRICE OF EATON PRODUCTS GIVING RISE TO A CLAIM. NO LABOR CHARGES WILL BE ACCEPTED TO REMOVE OR INSTALL FIXTURES.

All returned products must be accompanied by a Return Goods Authorization Number issued by the Company and must be returned freight prepaid. Any product received without a Return Goods Authorization Number from the Company will be refused.

Eaton is not responsible for merchandise damaged in transit. Repaired or replaced products shall be subject to the terms of this warranty and are inspected when packed. Evident or concealed damage that is made in transit should be reported at once to the carrier making the delivery and a claim filed with them.

Reproductions of this document without prior written approval of Eaton are strictly prohibited.

Eaton qui ont été modifiés ou réparés, ou qui ont fait l'objet d'une négligence ou d'un usage abusif ou inapproprié, ou qui ont été endommagés en raison d'un accident (y compris durant le transport). Cette garantie ne s'applique pas aux produits qui ne sont pas fabriqués par Eaton et qui ont été fournis, installés et/ou utilisés avec des produits Eaton. Les dommages au produit causés par une ampoule de rechange ou la corrosion, et la décoloration des pièces de laiton ne sont pas couverts par cette garantie.

LIMITATION DES RESPONSABILITÉS :

EATON NE SERA EN AUCUN CAS TENU RESPONSABLE DES DOMMAGES SPÉCIAUX, INDIRECTS, ACCESSOIRES ET CONSÉCUTIFS (QUELLE QUE SOIT LA RAISON, MÊME SI CETTE RESPONSABILITÉ REPOSE SUR UN CONTRAT, LA RESPONSABILITÉ STRICTE, OU DES DÉLITS, Y COMPRIS LA NÉGLIGENCE), NI POUR LA PERTE DE PROFITS, ET MÊME SI LA RESPONSABILITÉ DEEATON POUR DES RÉCLAMATIONS OU DES DOMMAGES FAIT SUITE À LA PRÉSENTE GARANTIE OU EST LIÉE AUX MODALITÉS DES PRÉSENTES, À LA FABRICATION, À LA VENTE, À LA LIVRAISON, À L'UTILISATION, À L'ENTRETIEN, À LA RÉPARATION, OU À LA MODIFICATION DE PRODUITS EATON, OU À LA FOURNITURE DE TOUTE PIÈCE DE RECHANGE CONNEXE, LE COÛT DES DOMMAGES NE PEUT DÉPASSER LE COÛT D'ACHAT DU PRODUIT EATON FAISANT L'OBJET DE LA RÉCLAMATION AU TITRE DE LA PRÉSENTE GARANTIE. AUCUN FRAIS DE MAIN-D'OEUVRE NE SERA REMBOURSÉ POUR ENLEVER OU INSTALLER UN BOÎTIER.

Tout produit retourné doit comporter un numéro d'autorisation de retour de produit fourni par l'entreprise et être expédié port payé. Nous refuserons tout produit qui n'est pas accompagné d'un numéro d'autorisation de retour de produit fourni par l'entreprise.

Eaton n'est pas responsable de la marchandise endommagée durant le transport. Les produits réparés ou remplacés seront soumis aux modalités de la présente garantie et seront inspectés au moment d'être emballés. Tout dommage apparent ou non survenant pendant le transport doit être signalé immédiatement au transporteur effectuant la livraison et une réclamation doit être adressée à ce dernier.

La reproduction de ce document est strictement interdite sans l'autorisation préalable par écrit de Eaton.

Eaton que han sido alterados o reparados o que han sido objeto de negligencia, abuso, uso indebido o accidente (incluidos los daños de envío). Esta garantía no se aplica a productos no fabricados por Eaton que se hayan suministrado, instalado y/o utilizado en conjunto con los productos de Eaton. Esta garantía no cubre los daños al producto provocados por el reemplazo de bombillas, corrosión o decoloración de los componentes de bronce.

LIMITACIÓN DE RESPONSABILIDAD:

BAJO NINGUNA CIRCUNSTANCIA EATON SERÁ RESPONSABLE POR DAÑOS ESPECIALES, INDIRECTOS, INCIDENTALES O ACCIDENTALES (INDEPENDIENTEMENTE DE LA FORMA DE ACCIÓN, YA SEA EN CONTRATO, RESPONSABILIDAD ESTRICTA O EXTRA CONTRACTUAL, INCLUIDA LA NEGLIGENCIA), NI POR LAS PÉRDIDAS DE GANANCIAS; TAMPOCO EATON SERÁ RESPONSABLE POR CUALQUIER RECLAMO O DAÑO QUE SURJA EN RELACIÓN A ESTOS TÉRMINOS O CON LA FABRICACIÓN, VENTA, ENTREGA, USO, MANTENIMIENTO, REPARACIÓN O MODIFICACIÓN DE LOS PRODUCTOS, NI CON EL SUMINISTRO DE CUALQUIER PIEZA DE REPUESTO QUE EXCEDA EL PRECIO DE COMPRA DEL PRODUCTO. NO SE ACEPTARÁN CARGOS POR MANO DE OBRA PARA RETIRAR O INSTALAR LOS ACCESORIOS.

Todos los productos devueltos deben estar acompañados por el Número de Autorización de Bienes Devueltos emitido por la Compañía y debe pagarse el transporte por anticipado. Cualquier producto recibido sin un Número de Autorización de Bienes Devueltos de la Compañía será rechazado.

Eaton no es responsable de los daños en la mercadería durante el transporte. Los productos reparados o reemplazados quedan sujetos a los términos de esta garantía y se inspeccionan cuando se empaquetan. El daño evidente u oculto que se produce en tránsito debe informarse de inmediato al transportista que realiza la entrega y se debe presentar un reclamo.

Las reproducciones de este documento sin previa aprobación por escrito de Eaton están estrictamente prohibidas.

Eaton

1121 Highway 74 South
Peachtree City, GA 30269
P: 770-486-4800
www.eaton.com/lighting

Canada Sales

5925 McLaughlin Road
Mississauga, Ontario L5R 1B8
P: 905-501-3000
F: 905-501-3172

© 2018 Eaton
All Rights Reserved
Printed in China
Imprimé aux China
Impreso en los China
Publication No. IB518164ML

Eaton is a registered trademark.
All trademarks are property
of their respective owners.

Eaton est une marque de commerce
déposée. Toutes les autres marques
de commerce sont la propriété de leur
propriétaire respectif.

Eaton es una marca comercial
registrada. Todas las marcas
comerciales son propiedad de sus
respectivos propietarios.

Product availability, specifications,
and compliances are subject to
change without notice

La disponibilité du produit, les
spécifications et les conformités
peuvent être modifiées sans préavis

La disponibilidad de productos, las
especificaciones y los cumplimiento
están sujetos a cambio sin previo aviso

EATON

Powering Business Worldwide