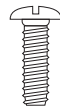
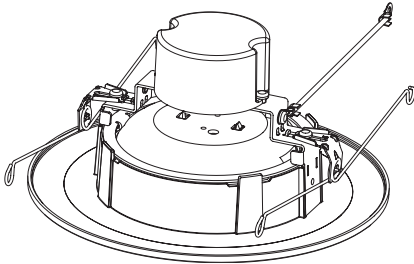


### RA56 Series Instructions RA56 Instrucciones Serie RA56 Directives Serie

#### Packaging Contents / Contenidos del embalaje / Contenu de l'emballage

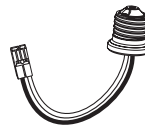
A. LED module and connector  
Module à DEL et connecteur  
Módulo LED y conector



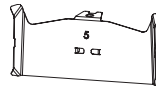
B. #8-32 Self tapping screw  
Vis autotaraudeuse no 8-32  
Tornillo autorroscante N. ° 8-32



C. #8-32 Hex Nut  
Écrou hexagonal #8-32  
Tuerca hexagonal #8-32



D. E26 Edison screw base adapter (For retrofit only - see included retrofit instructions)  
Adaptateur pour culot vissé Edison E26 (pour une installation dans le cadre de travaux de modernisation seulement - reportez-vous aux instructions relatives à ce type d'installation)  
Adaptador Edison E26 con base enroscable (solamente para adaptación; consulte las instrucciones incluidas para adaptación)



E. Friction blade, number denotes can size  
Lame à friction, le numéro indique les dimensions de la boîte  
Cuchillas de fricción, el número indica el tamaño de la lata

#### ITEMS REQUIRED

(Purchase separately)

- Screwdriver
- Gloves (if using friction blades)
- Safety Glasses

#### ARTICLES NÉCESSAIRES

(à acheter séparément)

- Tournevis
- Gants (si vous utilisez des lames de friction)
- Lunettes de protection

#### ARTÍCULOS NECESARIOS

(se compran por separado)

- Destornillador
- Guantes (si se utiliza las hojas de fricción)
- Lentes de seguridad

**IMPORTANT SAFETY INSTRUCTIONS**

When using product, basic precautions should always be followed, including the following:

- Heed all warnings, including below warnings AND those included on product.
- HALO® recessed luminaires (fixtures) are designed to meet the latest NEC requirements and are certified in full compliance with UL. Before attempting installation of any recessed lighting luminaire check your local electrical code. This code sets the wiring standards for your locality and should be carefully studied before starting.

**⚠️ WARNING**

Read and follow these instructions.

- Risk of fire. MINIMUM 90° C SUPPLY CONDUCTORS.
- Warning - Risk of fire or electric shock. LED Retrofit Kit installation requires knowledge of luminaires electrical systems. If not qualified, do not attempt installation. Contact a qualified electrician. Luminaire wiring and electrical parts may be damaged when drilling for installation of LED retrofit kit. Check for enclosed wiring and components.
- Install this kit only in the luminaires that have the construction features shown in the photographs and/or drawings.
- Risk of electric shock. To avoid possible electrical shock, be sure that power supply is turned off at fuse box or circuit breaker before installing or servicing fixture.
- To prevent wiring damage or abrasion, do not expose wiring to edges of sheet metal or other sharp objects.

**⚠️ CAUTION**

- Edges may be sharp. Wear gloves while handling.
- Connect fixture to a 120 volt, 60 Hz power source. Any other connection voids the warranty.
- Fixture should be installed by persons with experience in household wiring or by a qualified electrician. The electrical system, and the method of electrically connecting the fixture to it, must be in accordance with the National Electrical Code and local building codes.
- This device complies with Part 15 of the FCC Rules. Operation is subject to the following two conditions: (1) this device may not cause harmful interference, and (2) this device must accept any interference received, including interference that may cause undesired operation.
- Only those open holes indicated in the photographs and /or drawings may be made or altered as a result of kit installation. Do not leave any other open holes in an enclosure of wiring or electrical components.

**SAVE THESE INSTRUCTIONS AND WARNINGS.**

**IMPORTANTES INSTRUCTIONS DE SÉCURITÉ**

Des précautions de base doivent être suivies lors de l'utilisation de ce produit, incluant :

- Respectez tous les avertissements, y compris les avertissements ci-dessous ET ceux qui sont inscrits sur l'étiquette d'avertissement.
- Les luminaires encastrés (appareils d'éclairage) HALO® sont conçus pour répondre aux plus récentes exigences de la NEC et sont homologués UL/cUL et entièrement conforme à la norme de l'UL. Avant de commencer l'installation d'un éclairage encastré quelconque, vérifiez votre code électrique local. Ce code établit les normes de câblage pour votre localité et doit être étudié attentivement avant de commencer.

**⚠️ AVERTISSEMENT**

Lisez et suivez ces instructions.

- Risque d'incendie. CONDUCTEURS D'ALIMENTATION DE 90 °C MIN.
- Avertissement - Risque d'incendie et d'électrocution. L'installation de la trousse de modernisation DEL nécessite la connaissance des systèmes électriques des luminaires. Si vous n'avez pas les compétences nécessaires, ne tentez pas l'installation. Communiquez avec un électricien qualifié.
- Les fils du luminaire et les pièces électriques peuvent être endommagés lorsque vous percez pour installer la trousse de post-câblage DEL. Vérifiez le câblage et les composants ci-inclus.
- Installez cette trousse seulement dans les luminaires qui possèdent les caractéristiques de construction indiquées dans les images et/ou illustrations.
- Risque de décharge électrique. Pour éviter la possibilité d'une décharge électrique, assurez-vous que la source d'alimentation est hors tension depuis la boîte des fusibles ou le disjoncteur avant d'installer ou de réparer le boîtier.
- Pour éviter les dommages ou les abrasions au câblage, n'exposez pas le câblage aux arêtes de tôle ou d'autres objets tranchants.

**⚠️ PRÉCAUTION**

- Les bords peuvent être tranchants. Portez des gants lors de la manipulation.
- Raccorder l'appareil d'éclairage à une alimentation 120 V, 60 Hz. Toute autre connexion annule la garantie.
- L'appareil d'éclairage doit être installé par un électricien ou une personne chevronnée en câblage domestique. Le système électrique et la méthode de connexion électrique de l'appareil d'éclairage doivent être conformes au Code national de l'électricité et aux codes locaux du bâtiment.
- Cet appareil est conforme au chapitre 15 des règlements FCC. La mise est oeuvre est sous réserve des deux conditions suivantes : (1) Cet appareil ne provoque pas de brouillage nuisible, et (2) Cet appareil doit accepter toute interférence reçue, notamment l'interférence qui pourrait provoquer un fonctionnement indésirable.
- Seulement les trous ouverts indiqués dans les images et/ou dessins peuvent être défoncés ou altérés lors de l'installation de la trousse. Ne laissez pas d'autres trous ouverts dans l'enceinte de câblage ou des composants électriques.

**CONSERVEZ CES INSTRUCTIONS ET CES AVERTISSEMENTS.**

**INSTRUCCIONES IMPORTANTES DE SEGURIDAD**

Al utilizar el producto, siempre se deben seguir las precauciones básicas, incluido lo siguiente:

- Tenga en cuenta todas las advertencias, incluyendo las advertencias a continuación Y aquellas incluidas en el producto.
- Las luminarias empotradas HALO® e(luminarias) stán diseñadas para cumplir con los requisitos más recientes del Código Eléctrico Nacional (NEC) y están plenamente certificadas por su cumplimiento con UL. Antes de comenzar la instalación de su luminaire empotrada verifique el código local. Este código fija los estándares de cableados de su localidad y debe ser estudiado cuidadosamente antes de comenzar.

**⚠️ ADVERTENCIA**

Lea y siga estas instrucciones.

- Riesgo de incendio. CONDUCTORES DE SUMINISTRO MÍNIMO DE 90°.
- Advertencia - Riesgo de incendio o descarga eléctrica. La instalación del Kit de Retrofit LED requiere el conocimiento de sistemas eléctricos de luminarias. Si no está calificado, no intente la instalación. Consulte a un electricista calificado.
- El cableado de la luminaria y las piezas eléctricas se puede dañar cuando haga la perforación para instalar el kit adaptador LED. Revise las conexiones y los componentes interiores.
- Instale este kit solo en las luminarias que tengan las características de construcción que aparecen en las fotografías y/o esquemas.
- Riesgo de descarga eléctrica. Para evitar una posible descarga eléctrica, asegúrese de que el suministro de alimentación esté apagado en la caja de fusibles o en el disyuntor antes de instalar o mantener el aplique.
- Para evitar daños en el cableado o abrasión, no exponga el cableado a bordes de metal de hoja u otros objetos filosos.

**⚠️ PRECAUCIÓN**

- Los bordes pueden cortar. Use guantes durante la manipulación.
- Conecte el accesorio a una fuente de energía de 120 Voltios, 60 Hz. Cualquier otro tipo de conexión anula la garantía.
- El accesorio debe ser instalado por personas con experiencia en cableado doméstico o por un electricista calificado. El sistema eléctrico y el método de conexión eléctrica del accesorio debe cumplir con el Código eléctrico nacional y los códigos locales sobre edificios.
- Este dispositivo cumple con parte 15 de las reglas de FCC. SU operación está sujeta a las siguientes condiciones: (1) Este dispositivo no puede causar interferencia dañina, y (2) este dispositivo puede recibir interferencia, incluyendo aquella que puede causar una operación no deseada del dispositivo.
- Solo pueden perforarse o modificarse los orificios abiertos indicados en las fotografías y/o esquemas como consecuencia de la instalación del kit. No deje ningún otro orificio abierto en un gabinete de cableado o componentes eléctricos.

**GUARDE ESTAS INSTRUCCIONES Y ADVERTENCIAS.**

**NON-SCREWBASE LED LUMINAIRES****Risk of Fire or Electric Shock.**

- LED connector is compatible with Halo 5" H550 Series and 6" H750 and H2750 Series LED Housings.
- LED connector meets California Title-24 standard as a non-screw base socket.
- The included E26 Edison screw-base adapter provides capability for retrofit.
- LED connector is a non-screwbase luminaire disconnect for tool-less installation.

**The RA56 is UL Certified for use with any 5" or 6" diameter recessed luminaire constructed of steel or aluminum with an internal volume that exceeds 107.9"³ in addition to those noted below and does not exceed the input rating of the luminaire.**

- **HALO®:** H71CAT, H71CT, H7T, H71CATNB, H71CTNB, H7TNB, H7UICAT, H7UICT, H7TCP, H7RICAT, H7RICT, H7RT, H271CAT, H271CT, H27T, H27RICAT, H27RICT, H27RT, H51CAT, H5RICAT, H5T, H5RT, H5TM, H251CAT
- **HALO® LED:** H7501CAT, H750RICAT, H750T, H750TCP, H27501CAT, H5501CAT, H550RICAT
- **HALO® LED Retrofit:** ML7BXRFK, ML7E26RFBK
- **Juno:** IC22, IC22R, IC22W, IC22S, IC23, IC23W, IC21, IC21R, IC2, TC2, TC2R, IC20, IC20R, IC25, IC25R, IC25W, IC25S, TC20, TC20R
- **Lightolier:** 1104ICS\*, 1104ICR\*, 1104SIC\*, 1104SICR\*, 1004ICS\*, 1004ICR\*, 1004SIC\*, 1004SICR\*
- **1104ICX** - Requires installation of Halo ML7RAB retrofit adapter band accessory.
- **Capri:** CR1, PR1, QL1, R9ASIC, R5\*
- **Progress:** P87-AT\*, P86TG
- **Lithonia:** L7X, L7XP
- **Thomas:** PS1, R9ASIC/PS9RM
- **Prescolite:** IBXS
- **Commercial Electric:** C71CA (H3), H18
- **Elco:** (HL71CA) EL71CA

\* Requires Replacement of torsion springs with 5" or 6" friction blades (included).

**DIMMING**

The Halo LED luminaire can be dimmed with phase-control dimmers (leading edge and trailing edge phase cut). Refer to product specifications and dimming information at [www.eaton.com/lighting](http://www.eaton.com/lighting); and consult the dimmer manufacturer for their latest dimmer listings, load ratings and product information.

**LUMINAIRES À DEL À CULOT NON VISSÉ****Risque d'incendie ou de décharge électrique.**

- Le connecteur à DEL est compatible avec les luminaires à DEL de série H550 Halo de 12,7 cm (5 po) ainsi que de séries H750 et H2750 de 15,24 cm (6 po).
- Le connecteur à DEL est conforme à l'article 24 du règlement de Californie et aux normes concernant les luminaires à haute efficacité de l'État de Washington en tant que douille de base non vissée.
- L'adaptateur de culot à vis Edison E26 fourni permet la modernisation.
- Le connecteur à DEL est une prise de débranchement de luminaire sans culot à vis pour une installation sans outil.

**L'utilisation du RA56 est homologuée UL avec n'importe quel luminaires encastrés de 12,7 cm ou 15,2 cm (5 ou 6 po) de diamètre en acier ou en aluminium présentant un volume interne supérieur à 1768,16 cm³ (107,9 po³) en plus de ceux indiqués ci-dessous et ne dépassant pas la puissance d'entrée nominale du luminaire.**

- **HALO®:** H71CAT, H71CT, H7T, H71CATNB, H71CTNB, H7TNB, H7UICAT, H7UICT, H7TCP, H7RICAT, H7RICT, H7RT, H271CAT, H271CT, H27T, H27RICAT, H27RICT, H27RT, H51CAT, H5RICAT, H5T, H5RT, H5TM, H251CAT
- **HALO® LED:** H7501CAT, H750RICAT, H750T, H750TCP, H27501CAT, H5501CAT, H550RICAT
- **HALO® LED Retrofit:** ML7BXRFK, ML7E26RFBK
- **Juno:** IC22, IC22R, IC22W, IC22S, IC23, IC23W, IC21, IC21R, IC2, TC2, TC2R, IC20, IC20R, IC25, IC25R, IC25W, IC25S, TC20, TC20R
- **Lightolier:** 1104ICS\*, 1104ICR\*, 1104SIC\*, 1104SICR\*, 1004ICS\*, 1004ICR\*, 1004SIC\*, 1004SICR\*
- **1104ICX** - Nécessite l'installation de Halo ML7RAB rénovation accessoire bande adaptateur.
- **Capri:** CR1, PR1, QL1, R9ASIC, R5\*
- **Progress:** P87-AT\*, P86TG
- **Lithonia:** L7X, L7XP
- **Thomas:** PS1, R9ASIC/PS9RM
- **Prescolite:** IBXS
- **Commercial Electric:** C71CA (H3), H18
- **Elco:** (HL71CA) EL71CA

\* Nécessite le remplacement des ressorts de torsion par des attaches de friction de 5 po et 6 po (fournies).

**GRADATION DE LUMIÈRE**

Le luminaire à DEL Halo peut être utilisé avec des gradateurs à contrôle de phase (phases de bord de fuite et de bord d'attaque coupées). Référez-vous aux caractéristiques produit et aux informations concernant les gradateurs sur [www.eaton.com/lighting](http://www.eaton.com/lighting); communiquez avec le fabricant des gradateurs pour avoir les dernières listes, les capacités de charge et les informations produit des gradateurs.

**LUMINARIAS LED CON BASE NO ENROSCABLE****Riesgo de incendio o descarga eléctrica.**

- El conector LED es compatible con las luminarias de la serie Halo H550 de 5" (127,00 mm) y de las series H0750 y H2750 de 6" (152,40 mm).
- El conector LED cumple con el estándar para luminarias de alta eficiencia de los estados de Washington y California en su Título 24, como luminaria con portacasquillo de base no enroscable.
- El adaptador de base enroscable Edison E26 incluido brinda la posibilidad de una reinstalación.
- El conector LED es un desconector de la luminaria de base no enroscable que no necesita herramientas para su instalación.

**El RA56 está certificado por UL para su uso con cualquier luminaria empotrable de 5" o 6" (127 mm o 152,40 mm) de diámetro construida de acero o aluminio con un volumen interno que exceda 107,9 pulgadas³ (2740,7 mm) además de los indicados a continuación y no excede el valor de entrada del luminaria.**

- **HALO®:** H71CAT, H71CT, H7T, H71CATNB, H71CTNB, H7TNB, H7UICAT, H7UICT, H7TCP, H7RICAT, H7RICT, H7RT, H271CAT, H271CT, H27T, H27RICAT, H27RICT, H27RT, H51CAT, H5RICAT, H5T, H5RT, H5TM, H251CAT
- **HALO® LED:** H7501CAT, H750RICAT, H750T, H750TCP, H27501CAT, H5501CAT, H550RICAT
- **HALO® LED Retrofit:** ML7BXRFBK, ML7E26RFBK
- **Juno:** IC22, IC22R, IC22W, IC22S, IC23, IC23W, IC21, IC21R, IC2, TC2, TC2R, IC20, IC20R, IC25, IC25R, IC25W, IC25S, TC20, TC20R
- **Lightolier:** 1104ICS\*, 1104ICR\*, 1104SIC\*, 1104SICR\*, 1004ICS\*, 1004ICR\*, 1004SIC\*, 1004SICR\*
- **1104ICX** - Requiere la instalación de Halo ML7RAB adaptación accesorio adaptador de banda.
- **Capri:** CR1, PR1, QL1, R9ASIC, R5\*
- **Progress:** P87-AT\*, P86TG
- **Lithonia:** L7X, L7XP
- **Thomas:** PS1, R9ASIC/PS9RM
- **Prescolite:** IBXS
- **Commercial Electric:** C71CA (H3), H18
- **Elco:** (HL71CA) EL71CA

\* Requiere el remplazo de los resortes de torsión con sujetadores de fricción de 5" o 6" (incluidos).

**REGULADOR DE INTENSIDAD DE LUZ**

La luminaria LED Halo se puede atenuar con reguladores controladores de fase (corte de fase de entrada y salida). Consulte las especificaciones del producto y la información sobre atenuación en [www.eaton.com/lighting](http://www.eaton.com/lighting); y consulte con el fabricante de reguladores para conocer los catálogos de reguladores, las clasificaciones de potencia y la información del producto.

**WIRE INSTALLATION**

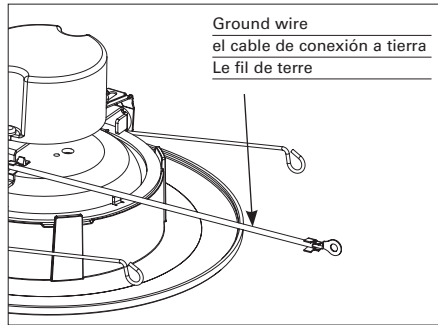
Before proceeding, confirm luminaire is compatible with RA56 LED RETROFIT. A listing of the most common luminaires are provided in the Recessed Luminaires section of these instructions.

**GROUND WIRE ATTACHMENT**

**Note:** Ground wire must be securely installed to the housing. Three connection methods shown below.

1. For ground connection from LED module to housing, use provided green ground wire (factory installed) as shown in (Fig. 1).
2. Connect other end of ground wire to housing. Connection to housing may vary depending on model. Three connection methods are described below.
  - Use existing screw inside housing (Fig. 2).
  - Use supplied #8 nut (C) on existing stud (Figure 3).
  - Use supplied #8 screw (B) in existing hole (Fig. 4)

Figure 1.



**INSTALLATION DU CÂBLAGE**

Avant de faire l'installation, assurez-vous que le luminaire est compatible avec le module de postcâblage DEL RA56. Une liste des luminaires les plus populaires est fournie au chapitre « LUMINAIRES ENCASTRÉS » de ces instructions.

**INSTALLATION DU FIL DE TERRE**

**Remarque:** Le fil de terre doit être installé de manière sécuritaire sur le boîtier. Trois méthodes de raccordement illustrées ci-dessous.

1. Pour un raccordement de mise à la terre du module à DEL au boîtier, utilisez le fil de terre vert fourni (installé à l'usine) comme illustré (Fig. 1).
2. Raccordez l'autre extrémité du fil de terre au boîtier. Le raccordement au boîtier peut varier selon le modèle. Trois méthodes de raccordement sont illustrées ci-dessous.
  - Utilisez la vis existante à l'intérieur du boîtier (Fig. 2).
  - Vissez l'écrou no 8 fourni (c) sur le goujon déjà en place (Figure 3).
  - Utilisez la vis no 8 fournie dans le trou existant (Fig. 4).

**INSTALACIÓN DEL CABLE**

Antes de continuar, confirme que la luminaria sea compatible con la LÁMPARA RETROFIT LED RA56. Se proporciona una lista de las luminarias más comunes en la sección Luminarias empotradas de estas instrucciones.

**INSTALACIÓN DEL CABLE DE CONEXIÓN A TIERRA**

**Nota:** el cable de conexión a tierra debe ser instalado firmemente en el alojamiento. Abajo se muestran tres métodos de conexión.

1. Para realizar la conexión a tierra desde el módulo LED hasta el alojamiento, utilice el cable verde de conexión a tierra proporcionado (instalado en la fábrica) como se muestra (Fig. 1).
2. Conecte el otro extremo del cable verde al alojamiento. La conexión al alojamiento puede variar según el modelo. Abajo se describen tres métodos de conexión.
  - Utilice el tornillo existente en el alojamiento (Fig. 2).
  - Utilice la tuerca N. ° 8 incluida (c) en el vástago existente (Figura 3).
  - Use el tornillo #8 incluido en el agujero existente (Fig. 4).

Figure 2.

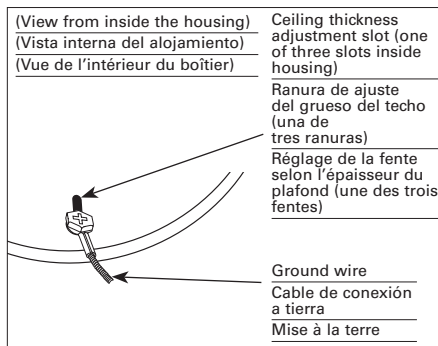


Figure 3.

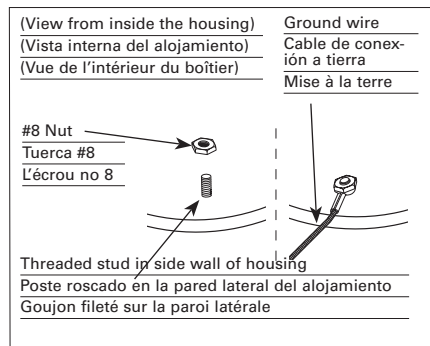
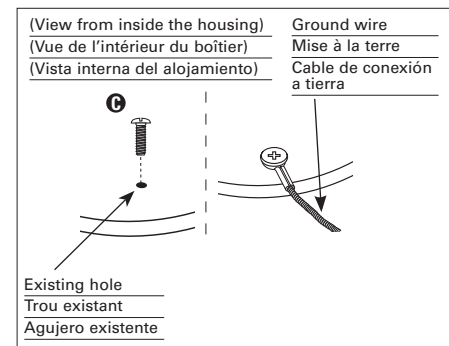
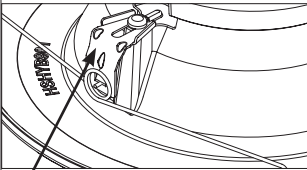


Figure 4.



**Figure 5.**

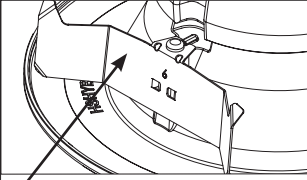
6" Housings using Torsion Spring Bracket
Alojamientos de 6" con soporte de resortes de torsión
Boîtiers de 6 po (15,2 cm) avec support de ressort de torsion



Torsion Spring Bracket in the outward position
Soporte de resorte de torsión orientado hacia afuera
Support de ressort de torsion dans la position vers l'extérieur

**Figure 6.**

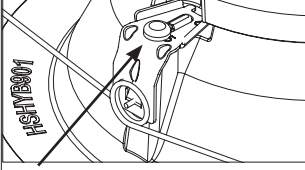
6" housings using friction blades
Boîtiers de 15,2 cm (6 po) employant des lames à friction
Alojamientos de 6" (152,40 mm) con cuchillas de fricción



Friction blade installation for 6" housings in the outward position
Installation à l'endroit d'une lame à friction dans un boîtier de 15,2 cm (6 po)
Instalación de las cuchillas de fricción para alojamientos de 6" (152,40 mm) en la posición hacia afuera

**Figure 7.**

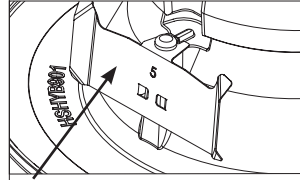
5" Housings using Torsion Spring Bracket
Alojamientos de 5" con soporte de resortes de torsión
Boîtiers de 5 po (12,7 cm) avec support de ressort de torsion



Torsion Spring Bracket positions for installation into 5" housings
Posiciones de la abrazadera de resorte de tensión para la instalación en alojamientos de 5"
Position des supports des ressorts de torsion pour une installation dans des boîtiers de 5 po

**Figure 8.**

5" Housings using friction blades
Alojamientos de 12,7 cm (5 po) employant des lames à friction
Boîtiers de 5 po (12,7 cm) con cuchillas de fricción



Friction blade installation for 5" housings.
Installation d'une lame à friction dans un boîtier de 12,7 cm (5 po).
Instalación de las cuchillas de fricción en alojamientos de 5" (127,00 mm).

**DETERMINING WHICH INSTALLATION METHOD TO USE**

**For 6" housings with torsion spring receiving brackets:**

**Note:** Module ships with torsion spring pre-installed in the 6" bracket position.

- No further assembly required.

**For 6" housings without torsion spring receiving brackets (see page 3 in the HOUSINGS section of these instructions for a listing of the most common housings):**

1. Remove torsion spring brackets completely (keep screws) (see Fig. 5).
2. Locate friction blade with "6" cut out (see Figure 6).
3. Attach friction blade to base with "6" marking (use screw from Step 1)(See Figure 6).
4. Repeat 1-3 for second blade.

**For 5" housings with torsion spring receiving brackets:**

**Note:** Module ships with torsion spring pre-installed in the 6" bracket position.

1. Loosen torsion spring bracket screw (Fig. 5).
2. Slide bracket to inward position such that the bracket fits over the guide on the heat sink and screw is positioned next to "5" (Fig. 7).
3. Tighten screw.
4. Repeat steps 1-3 for 2nd torsion spring bracket.

**For 5" housings without torsion spring receiving brackets (see page 3 for a list of pre-tested housings):**

1. Remove torsion spring brackets completely (keep screw) (see Fig. 5).
2. Locate friction blade with "5" cut out (see Figure 8).
3. Attach friction blade to base with "5" marking (use screw from Step 1) (See Figure 8).
4. Repeat 1-3 for second blade

**DÉTERMINER QUELLE MÉTHODE DE FIXATION UTILISER**

**Pour les boîtiers de 6 po avec support de ressort de torsion:**

**Remarque:** Module fourni avec un ressort de torsion préinstallé à la position de support de 6 po (15,2 cm).

- Aucun assemblage supplémentaire requis.

**Pour les boîtiers de 6 po sans supports pour accueillir les ressorts de torsion (reportez-vous à la page 3 de la section BOÎTIERS de ces instructions pour consulter la liste des boîtiers les plus courants) :**

1. Retirez complètement les supports de ressort de torsion (conservez les vis) (see Fig. 5).
2. Mettez en place la lame à friction dans la découpe « 6 » (voir la figure 6).
3. Fixez la lame à friction au culot à l'endroit où un « 6 » est indiqué (utilisez la vis de l'étape 1) (voir la figure 6).
4. Répétez les étapes 1 à 3 pour la 2e attache.

**Pour les boîtiers de 5 po avec supports de ressort de torsion :**

**Remarque:** Module fourni avec un ressort de torsion préinstallé à la position de support de 6 po (15,2 cm).

1. Dévissez les supports de ressort de torsion du module (Fig. 5).
2. Déplacez le support vers l'intérieur de manière à ce que la languette soit insérée dans le trou indiqué par un 5 (Fig. 7).
3. Serrez la vis.
4. Répétez les étapes 1 à 3 pour le 2e support de ressort de torsion.

**Pour les boîtiers de 5 po sans supports pour accueillir les ressorts de torsion (reportez-vous à la page 3 pour la liste des boîtiers).**

1. Retirez complètement les supports de ressort de torsion (conservez les vis) (see Fig. 5).
2. Mettez en place la lame à friction dans la découpe « 5 » (voir la figure 8).
3. Fixez la lame à friction au culot à l'endroit où un « 5 » est indiqué (utilisez la vis de l'étape 1) (voir la figure 8).
4. Répétez les étapes 1 à 3 pour la deuxième lame

**PARA DETERMINAR CUÁL MÉTODO DE FIJACIÓN USAR**

**Para alojamientos de 6" con soporte de resortes de torsión.**

**Nota:** El modelo incluye un resorte de torsión preinstalado en la posición de soporte de 6".

- No se requiere ensamblaje adicional.

**Para alojamientos de 6" sin soportes de resortes de torsión (Véase la página 3 en la sección de ALOJAMIENTOS de estas instrucciones para obtener un listado de los alojamientos más comunes):**

1. Retire completamente los soportes de resorte de torsión (guarde el tornillo) (see Fig. 5).
2. Ubique la cuchilla de fricción con el corte "6" hacia afuera (vea la Figura 6).
3. Una la cuchilla de fricción a la base con la marca "6" (utilice el tornillo del Paso 1) (Vea la Figura 6).
4. Repita los pasos 1 al 3 para el 2º sujetador.

**Para alojamientos de 5" con soportes de resortes de torsión**

**Nota:** El modelo incluye un resorte de torsión preinstalado en la posición de soporte de 6".

1. Afloje resorte de torsión tornillo del soporte (Fig. 5).
2. Deslizar el soporte a la posición hacia adentro de manera que el soporte se coloca sobre la guía en el dissipador de calor y el tornillo se coloca al lado de "5" (Fig. 7).
3. Apriete el tornillo.
4. Repita los pasos 1 al 3 para el 2º soporte de resortes de torsión.

**Para alojamientos de 5" sin soportes de resortes de torsión (vea la página 3 para la lista de alojamientos que se aplican).**

1. Retire completamente los soportes de resorte de torsión (guarde el tornillo) (vea la Figura 5).
2. Ubique la cuchilla de fricción con el corte "5" hacia afuera (vea la Figura 8).
3. Una la cuchilla de fricción a la base con la marca "5" (utilice el tornillo del Paso 1) (Vea la Figura 8).
4. Repetir 1-3 para la segunda cuchilla

Figure 9. A

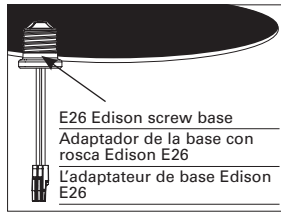


Figure 9. B

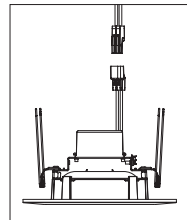


Figure 10. A

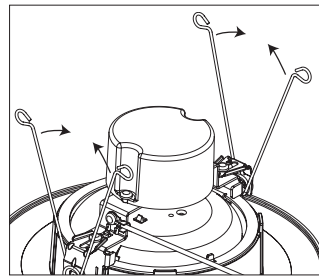


Figure 10. B

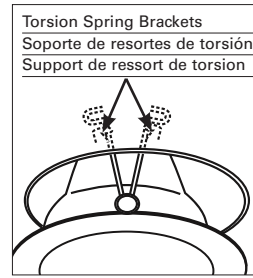
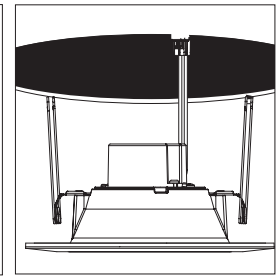


Figure 11.



### RETROFIT INSTALLATION INTO E26 EDISON SCREW BASE RECESSED LUMINAIRES

**Note:** Confirm luminaire is compatible with RA56 series retrofit. A listing of the most common luminaires is provided in the LUMINAIRES section of these instructions.

1. Remove mounting bracket and plate from inside existing recessed luminaire (if installed).
2. Ensure bottom edge of luminaire is flush with ceiling. Adjust height if necessary to ensure a tight finish.
3. Release socket from plate (if installed).
4. Screw Edison base adapter into existing Edison base socket in luminaire (Figure 9A).
5. Plug orange connector on RA56 LED retrofit into the orange connector on screw base adapter (Figure 9B).
6. Squeeze the torsion springs together as shown and install into torsion spring brackets inside recessed luminaire (Figure 9B).
7. If using friction blades, while wearing gloves squeeze opposing blades together until clips fit inside luminaire then carefully insert RA56 retrofit into luminaire allowing springs to expand to hold RA56 retrofit in luminaire.
8. Carefully route wires into luminaire and push retrofit up flush to ceiling surface.

### INSTALLATION INTO HALO H2750X, H550X AND H750X SERIES LED (NON-SCREW BASE) HOUSINGS

**Note:** Compliant with energy codes requiring non-screw base sockets.

1. Plug module into Halo recessed fixture connector (Figure 9B).
2. While wearing gloves, squeeze torsion springs together as shown (Figure 10A) and install into torsion spring brackets inside recessed housing (Figure 10B).
3. Carefully route wires into fixture and push module up flush to ceiling surface. (Figure 11)

### INSTALLATION DE POSTCÂBLAGE DANS LE LUMINAIRES ENCASTRÉ À BASE VISSÉE EDISON E26

**Remarque:** Vérifiez que le luminaire est compatible avec le module à RA56. Une liste des luminaires les plus populaires est fournie au chapitre « LUMINAIRES » dans les présentes instructions.

1. Retirez la bride et la plaque de montage de l'intérieur du luminaire encastré existant (si installé).
2. Assurez-vous que l'arête inférieure du luminaire se trouve à fleur du plafond. Si nécessaire, ajustez la hauteur afin d'assurer un fini parfait.
3. Retirez la douille de la plaque (si installée).
4. Vissez l'adaptateur de base Edison dans la douille à vis d'Edison existante sur le luminaire (Figure 9A).
5. Insérez la fiche orange du module à DEL RA56 dans la douille orange de l'adaptateur à base vissée (Figure 9B).
6. Enfilez des gants pressez les ressorts de torsion ensemble tel qu'illustré, et installez les brides à ressort de torsion à l'intérieur du luminaire encastré (Figure 10).
7. Si vous utilisez des attaches de friction, munissez-vous de gants et serrez les attaches l'une contre l'autre jusqu'à ce qu'elles rentrent dans le luminaire, puis insérez soigneusement le modèle RA56 dans le luminaire en permettant aux ressorts de se déployer pour maintenir le RA56 dans le luminaire.
8. Faites passer les fils soigneusement dans l'appareil d'éclairage et poussez le module vers le haut jusqu'à ce qu'il affleure la surface du plafond.

### INSTALLATION DANS BOÎTIERS (SANSCULOT À VIS) DE SÉRIES H2750X, H550X ET H750X DE HALO®

**Remarque:** Conforme aux codes de l'énergie exigeant des douilles de base non vissées

1. Branchez le module dans le connecteur du luminaire encastré Halo (Figure 9B).
2. Enfilez des gants pressez les ressorts de torsion ensemble tel qu'illustré (Figure 10A), et installez les supports à ressort de torsion à l'intérieur du boîtier encastré (Figure 10B).
3. Faites passer les fils soigneusement dans l'appareil d'éclairage et poussez le module vers le haut jusqu'à ce qu'il affleure la surface du plafond. (Figure 11)

### INSTALACIÓN ADAPTADA EN LUMINARIAS EMPOTRADO DE BASE CON ROSCA EDISON E26

**Nota:** Confirme que el luminaire es compatible con el retrofit de luz RA56. Se presenta una lista de los luminarias más comunes en la sección "LUMINARIAS" de estas instrucciones.

1. Quite el soporte de montaje y la placa de adentro del luminarias empotrado existente (si instalado).
2. Cerciórese de que el borde inferior del luminarias esté a ras con el cielo raso. Ajuste la altura si es necesario para asegurar un terminado ajustado.
3. Quite el portalámparas de la placa (si instalado).
4. Enrosque el adaptador de base Edison en el portalámparas existente de base Edison del luminarias (Figura 9A).
5. Enchufe el conector anaranjado del retrofit LED RA56 en el conector anaranjado del adaptador de base roscado (Figura 9B).
6. Mientras usa guantes, apriete los resortes de torsión, como se muestra en conjunto e instalar en los soportes de resorte de torsión dentro de la luminaria empotrada (Figura 10).
7. Si está utilizando los sujetadores de fricción, usando guantes apriete los sujetadores opuestos para juntarlos hasta que entren en el luminaria; después inserte cuidadosamente el retrofit RA56 en el luminarias, dejando que se expandan los resortes para que sostengan el RA56 en el mismo.
8. Cuidado guíe los cables en el accesorio y el retrofit de empujar hacia arriba a ras de la superficie del techo.

### INSTALACIÓN EN ALOJAMIENTOS (SIN BASE CON ROSCA) DE LED HALO® SERIE H2750X, H550X AND H750X

**Nota:** Cumple con los códigos de energía que requieren portacasquillos de base no enroscable.

1. Enchufe el modelo RL7068xx en el conector de la lámpara Halo empotrada (Figure 9B).
2. Mientras usa guantes, apriete los resortes de torsión hasta juntarlos como se muestra (Figura 10A), e instálelos en las abrazaderas para los resortes de torsión dentro del alojamiento empotrado (Figura 10B).
3. Con cuidado guíe los cables en el accesorio y empuje el módulo hacia arriba para que quede al ras del techo. (Figura 11)

### REPLACING LED MODULE

1. With fingertips, pull down firmly on trim ring until module is removed from the housing.
2. While wearing gloves, squeeze torsion springs together to remove LED module. If using friction blades, pull module out of housing slowly.
3. Disconnect LED module wiring from recessed can. (LED connector or screw-in Edison base).

### 5-YEAR LIMITED WARRANTY

THE FOLLOWING WARRANTY IS EXCLUSIVE AND IN LIEU OF ALL OTHER WARRANTIES, WHETHER EXPRESS, IMPLIED OR STATUTORY INCLUDING, BUT NOT LIMITED TO, ANY WARRANTY OF MERCHANTABILITY OR FITNESS FOR ANY PARTICULAR PURPOSE.

Eaton warrants to customers that, for a period of five years from the date of purchase, Halo RA56 products will be free from defects in materials and workmanship. The obligation of Eaton under this warranty is expressly limited to the provision of replacement products. This warranty is extended only to the original purchaser of the product. A purchaser's receipt or other proof of date of original purchase acceptable to Eaton. This is required before warranty performance shall be rendered.

This warranty does not apply to Eaton products that have been altered or repaired or that have been subjected to neglect, abuse, misuse or accident (including shipping damages). This warranty does not apply to products not manufactured by Eaton which have been supplied, installed, and/or used in conjunction with Eaton products. Damage to the product caused by replacement bulbs or corrosion or discoloration of brass components are not covered by this warranty. LIMITATION OF LIABILITY:

IN NO EVENT SHALL EATON BE LIABLE FOR SPECIAL, INDIRECT, INCIDENTAL, OR CONSEQUENTIAL DAMAGES (REGARDLESS OF THE FORM OF ACTION, WHETHER IN CONTRACT, STRICT LIABILITY, OR IN TORT INCLUDING NEGLIGENCE), NOR FOR LOST PROFITS; NOR SHALL THE LIABILITY OF EATON FOR ANY CLAIMS OR DAMAGE ARISING OUT OF OR CONNECTED WITH THESE TERMS OR THE MANUFACTURE, SALE, DELIVERY, USE, MAINTENANCE, REPAIR OR MODIFICATION OF EATON PRODUCTS, OR SUPPLY OF ANY REPLACEMENT PARTS THEREFORE, EXCEED THE PURCHASE PRICE OF EATON PRODUCTS GIVING RISE TO A CLAIM. NO LABOR CHARGES WILL BE ACCEPTED TO REMOVE OR INSTALL FIXTURES.

All returned products must be accompanied by a Return Goods Authorization Number issued by the Company and must be returned freight prepaid. Any product received without a Return Goods Authorization Number from the Company will be refused.

Eaton is not responsible for merchandise damaged in transit. Repaired or replaced products shall be subject to the terms of this warranty and are inspected when packed. Evident or concealed damage that is made

### REPLACER LE MODULE DEL OU LES GARNITURES

1. Du bout des doigts, tirez fermement sur l'anneau de garniture jusqu'à retirer le module du boîtier.
2. Enfilez des gants pressez les ressorts de torsion ensemble pour retirer le module DEL. Si vous utilisez des attaches de friction, sortez doucement le module du boîtier.
3. Débranchez le câblage du module DEL du boîtier encastré (Connecteur DEL ou douille Edison à vis).

### GARANTIE LIMITÉE DE 5 ANS

LA PRÉSENTE GARANTIE CONSTITUE LA SEULE GARANTIE POUR CE PRODUIT ET PRÉVAUT SUR TOUTE AUTRE GARANTIE, QU'ELLE SOIT EXPRESSE OU TACITE Y COMPRIS, SANS TOUTEFOIS S'Y LIMITER, TOUTE GARANTIE DE QUALITÉ MARCHANDE ET POUR UN USAGE PARTICULIER.

Eaton garantit aux acheteurs que, pendant une période de cinq ans à compter de la date d'achat, les produits RA56 de Halo seront exempts de défauts de matériaux et de fabrication. L'obligation d'Eaton, au titre de la présente garantie, est exclusivement limitée à la fourniture gratuite de produits de remplacement au client. Cette garantie n'est valide que pour le premier acheteur du produit. Tout reçu d'achat ou toute autre preuve d'achat originale et datée est accepté par Eaton. Cette preuve est requise avant toute mise en oeuvre de la garantie. La garantie ne s'applique pas aux produits Eaton qui ont été modifiés ou réparés, ou qui ont fait l'objet d'une négligence ou d'un usage abusif ou inapproprié, ou qui ont été endommagés en raison d'un accident (y compris durant le transport). Cette garantie ne s'applique pas aux produits qui ne sont pas fabriqués par Eaton et qui ont été fournis, installés et/ou utilisés avec des produits Eaton. Les dommages au produit causés par une ampoule de rechange ou la corrosion, et la décoloration des pièces de laiton ne sont pas couverts par cette garantie.

LIMITATION DES RESPONSABILITÉS : EATON NE SERA EN AUCUN CAS TENU RESPONSABLE DES DOMMAGES SPÉCIAUX, INDIRECTS, ACCESSOIRES ET CONSÉCUTIFS (QUELLE QUE SOIT LA RAISON, MÊME SI CETTE RESPONSABILITÉ REPOSE SUR UN CONTRAT, LA RESPONSABILITÉ STRICTE, OU DES DÉLITS, Y COMPRIS LA NÉGLIGENCE), NI POUR LA PERTE DE PROFITS, ET MÊME SI LA RESPONSABILITÉ DE EATON POUR DES RÉCLAMATIONS OU DES DOMMAGES FAIT SUITE À LA PRÉSENTE GARANTIE OU EST LIÉE AUX MODALITÉS DES PRÉSENTES, À LA FABRICATION, À LA VENTE, À LA LIVRAISON, À L'UTILISATION, À L'ENTRETIEN, À LA RÉPARATION, OU À LA MODIFICATION DE PRODUITS EATON, OU À LA FOURNITURE DE TOUTE PIÈCE DE RECHANGE CONNEXE, LE COÛT DES DOMMAGES NE PEUT DÉPASSER LE COÛT

### REMPLAZO DEL MÓDULO LED O DE LOS AROS DE ADORNO

1. Con las yemas de los dedos, tire firmemente hacia abajo hasta que el módulo se separe del alojamiento.
2. Mientras usa guantes, presione ambos resortes de torsión para juntarlos y quitar el módulo LED. Si está utilizando sujetadores de fricción, tire del módulo lentamente para retirarlo del alojamiento.
3. Desconecte el cable del módulo LED de la latam empotrada (Conector LED o base Edison enrosicable).

### GARANTIA LIMITADA DE 5 AÑOS

LA SIGUIENTE GARANTÍA ES EXCLUSIVA Y REEMPLAZA A TODAS LAS DEMÁS GARANTÍAS, YA SEAN IMPLÍCITAS, EXPLÍCITAS O ESTATUTARIAS, INCLUIDAS, ENTRE OTRAS, LAS GARANTÍAS DE COMERCIABILIDAD E IDONEIDAD PARA UN FIN PARTICULAR.

Eaton garantiza a los clientes que, durante un período de cinco años a partir de la fecha de compra, los productos Halo RA56 estarán libres de defectos de materiales y mano de obra. La obligación de Eaton conforme a la presente garantía se limita expresamente a proporcionar productos de reemplazo sin costo para el cliente. Esta garantía se extiende solo al comprador original del producto. Un recibo del comprador u otra prueba de la fecha de la compra original acceptable para Eaton. Esto es necesario antes de dar cuenta de un mal rendimiento bajo garantía. Esta garantía no se aplica a los productos de Eaton que hayan sido alterados o reparados o que estuvieron sujetos a negligencia, abuso, mal uso o accidente (incluso los daños durante el envío). Esta garantía no se aplica a los productos Eaton no fabricados por Eaton que hayan sido suministrados, instalados o utilizados junto con los productos Eaton. Los daños del producto causados por bombillas de reemplazo, corrosión o decoloración de los componentes de latón no están cubiertos por esta garantía.

LIMITACIÓN DE RESPONSABILIDAD: EATON NO SERÁ RESPONSABLE LEGAL EN NINGÚN CASO DE DAÑOS INDIRECTOS, ACCIDENTALES O RESULTANTES (SIN IMPORTAR LA ACCIÓN LEGAL, YA SEA POR CONTRATO, RESPONSABILIDAD ESTRICTA O DE FORMA EXTRA CONTRACTUAL INCLUYENDO LA NEGLIGENCIA), NI POR TAMPOCO DE LA PÉRDIDA DE GANANCIAS; EATON TAMPOCO SE HACE RESPONSABLE POR DAÑOS QUE SURJAN O ESTÉN CONECTADOS CON ESTOS TÉRMINOS O CON LA FABRICACIÓN, VENTA, ENTREGA, USO, MANTENIMIENTO, REPARACIÓN O MODIFICACIÓN DE LOS PRODUCTOS DE EATON O DEL SUMINISTRO DE CUALQUIER PIEZA DE REPUESTO QUE EXCEDA EL PRECIO DE COMPRA DE LOS PRODUCTOS DE EATON QUE ORIGINAN UN RECLAMO. NO SE ACEPTARÁN CARGOS POR MANO DE OBRA PARA QUITAR O INSTALAR LOS

in transit should be reported at once to the carrier making the delivery and a claim filed with them.  
Reproductions of this document without prior written approval of Eaton are strictly prohibited.

D'ACHAT DU PRODUIT EATON FAISANT L'OBJET DE LA RÉCLAMATION AU TITRE DE LA PRÉSENTE GARANTIE. AUCUN FRAIS DE MAIN-D'OEUVRE NE SERA REMBOURSÉ POUR ENLEVER OU INSTALLER UN BOÎTIER.

Tout produit retourné doit comporter un numéro d'autorisation de retour de produit fourni par l'entreprise et être expédié port payé. Nous refuserons tout produit qui n'est pas accompagné d'un numéro d'autorisation de retour de produit fourni par l'entreprise. Eaton n'est pas responsable de la marchandise endommagée durant le transport. Les produits réparés ou remplacés seront soumis aux modalités de la présente garantie et seront inspectés au moment d'être emballés. Tout dommage apparent ou non survenant pendant le transport doit être signalé immédiatement au transporteur effectuant la livraison et une réclamation doit être adressée à ce dernier.

La reproduction de ce document est strictement interdite sans l'autorisation préalable par écrit de Eaton.

ACCESORIOS.

Todos los productos devueltos deben estar acompañados por un Número de autorización de productos devueltos emitido por la compañía y deben devolverse con flete prepagado. Se rechazará todo producto recibido sin un Número de autorización de productos devueltos desde la compañía. Eaton no se hace responsable por la mercancía dañada durante el transporte. Los productos reparados o reemplazados estarán sujetos a los términos de esta garantía y se inspeccionan al ser empacados. El daño evidente y oculto que se provoque durante el transporte se debe informar de inmediato al transportista que realiza la entrega y se debe presentar un reclamo.

La reproducción de este documento sin la aprobación previa por escrito de Eaton está estrictamente prohibida.