

## H457RICAT1E Remodel LED Housing

### ⚠ WARNING

#### Risk of Fire

Supply conductors (power wires) connecting the fixture must be rated inimum 90°C. If uncertain, consult an electrician.

#### Risk of Electric Shock

Disconnect power at fuse or circuit breaker before installing or servicing.

#### Risk of Fire/Electric Shock

If not qualified, consult an electrician.

**WARNING:** For your safety read and understand instructions completely before starting installation. Before wiring to power supply, turn off electricity at the fuse or circuit breaker box. Halo recessed fixtures are designed to meet the latest NEC requirements and are UL listed in full compliance with UL 1598. Before attempting installation of any recessed fixture check your local electrical code. This code sets the wiring standards for your locality and should be carefully studied before starting.

**NOTE:** If fixture is to be switched from wall switch, make sure black power supply is connected to the switch. DO NOT connect the white supply wire to the switch.

- Make certain no bare wires are exposed outside the connectors
- Fixture is designed for installation where it may come in contact with insulation (Fig. 1).

**Step 1.** Using template supplied, scribe a 4-1/4" circle on ceiling in desired location (Fig. 2).

**Step 2.** Accurately cut hole in ceiling (Fig. 3). Since the ceiling material provides the support for the fixture, the hole needs to be cut cleanly and accurately. Jagged edges or an oversize hole may prevent the fixture from seating properly.

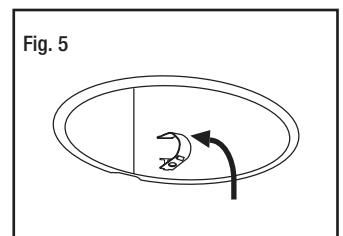
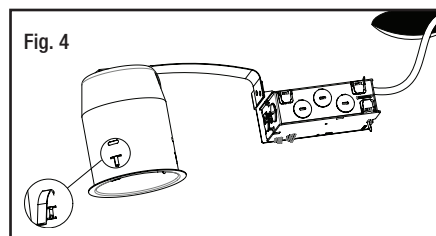
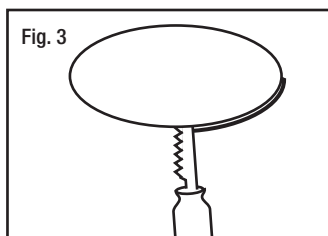
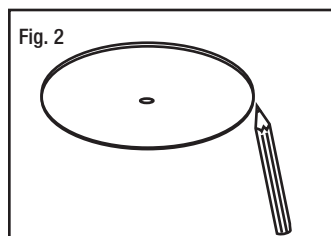
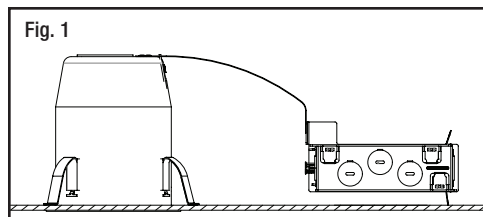
**Step 3.** Provide electrical service with flexible cable only. Pass cable through opening and wire fixture in accordance with NEC or your local electrical code. Follow Steps 1 through 4 under "Electrical Connection."

**Step 4.** With remodel clips seated properly in can insert remodel housing into ceiling - junction box first (Fig. 4).

**Step 5.** Hold fixture up against ceiling and push remodel clip through housing slot (Fig. 5).

**Step 6.** To lock remodel clip in place, push flat portion against side of can (Fig. 6).

**Step 7.** To complete installation, push up remodel clip with screwdriver until it snaps into place (Fig. 7).



## H457RICAT1E DEL Boitier de Renovation

### ⚠ AVERTISSEMENT

#### Risque d'incendie

Les câbles d'alimentation connectés au luminaire doivent pouvoir supporter une température d'au moins 90 °C. Si vous n'êtes pas sûr, consultez un électricien.

#### Risque de choc électrique

Déconnectez au fusible ou au disjoncteur avant l'installation ou l'entretien.

#### Risque d'incendie/de chocs électriques

Si vous n'avez pas les qualifications requises, consultez un électricien.

**MISE EN GARDE :** Pour votre sécurité, veuillez lire et comprendre les instructions avant de commencer l'installation. Avant de connecter à l'alimentation, coupez le courant à la boîte de fusibles ou des disjoncteurs. Les luminaires encastrés Halo sont conçus pour être conformes aux exigences du Code national de l'électricité le plus récent et ils sont homologués UL en pleine conformité avec UL1598. Avant de commencer l'installation d'un luminaire encastré quelconque, vérifiez votre code électrique local. Ce code établit les normes de câblage pour votre localité et doit être étudié attentivement avant de commencer.

**REMARQUE :** Si le luminaire doit être allumé à partir d'un interrupteur mural, vérifiez que fil d'alimentation est connecté à l'interrupteur. NE branchez PAS le fil d'alimentation blanc à l'interrupteur.

- Vérifiez soigneusement qu'aucun fil nu n'est exposé en dehors des connecteurs.
- Le luminaire est conçu pour être installé à un endroit où il pourrait entrer en contact avec du matériau isolant (Fig.1).

**Étape 1.** À l'aide du gabarit fourni, tracez un cercle de 10,8 cm (4-1/4 po) au plafond à l'endroit désiré (Fig. 2).

**Étape 2.** Coupez avec précision un trou au plafond (Fig. 3). Puisque le matériel du plafond offre le soutien de l'appareil d'éclairage, le trou doit être coupé proprement et exactement. Les bords irréguliers ou un trop grand trou pourraient empêcher l'appareil d'éclairage d'avoir une bonne assise.

**Étape 3.** Assurez l'alimentation électrique avec un câble flexible seulement. Passez le câble par le trou et câblez l'appareil d'éclairage conformément au Code national de l'électricité ou de votre code électrique local. Suivre les étapes 1 à 4 sous la rubrique « Connexion électrique ».

**Étape 4.** À l'aide d'agrafes de rénovation bien placées dans le boîtier, insérer le boîtier de rénovation dans le plafond — boîte de jonction d'abord (Fig. 4.)

**Étape 5.** Maintenez l'appareil d'éclairage contre le plafond et poussez l'agrafe de rénovation dans la fente du boîtier (Fig. 5).

**Étape 6.** Pour verrouiller l'agrafe de rénovation en place, poussez la partie plate contre le côté du boîtier (Fig. 6).

## H457RICAT1E LED Caja para de Remodelacion

### ⚠ ADVERTENCIA

#### Riesgo de incendio

Los conductores de suministro eléctrico (cables eléctricos) que conectan el accesorio deben estar clasificados para 90°C. Si no está seguro consulte a un electricista.

#### Riesgo de descarga eléctrica

Desconecte el suministro eléctrico en la caja de fusibles o interruptores de circuito antes de instalar o dar mantenimiento a la unidad.

#### Riesgo de incendio/choque eléctrico.

Si usted no está calificado, consulte a un electricista.

**ADVERTENCIA:** Por su seguridad lea y entienda las instrucciones completas antes de empezar la instalación. Antes de hacer las conexiones, desconecte el suministro de electricidad de la caja de fusibles o interruptores. Los accesorios empotrables Halo están diseñados para cumplir con los últimos requisitos de NEC y aparecen en la lista de UL por su cumplimiento con los códigos de UL 1598. Antes de comenzar la instalación de cualquier accesorio empotrado, primero verifique el código eléctrico local. Este código fija los estándares para su localidad y se debe estudiar cuidadosamente antes de comenzar.

**NOTA:** Si el accesorio se va a encender y apagar con un interruptor de pared, asegúrese de que el cable negro de suministro eléctrico esté conectado al interruptor. NO conecte el cable blanco al interruptor.

- Asegúrese de que no queden cables sin aislar fuera de los conectores de alambre.
- Este accesorio está diseñado para instalarse donde pudiera llegar a estar en contacto con el aislamiento (Fig. 1).

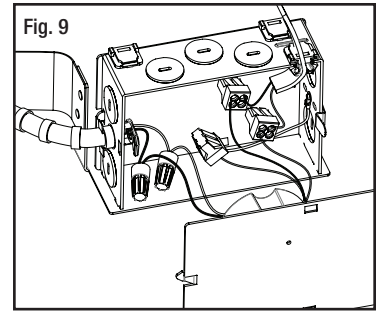
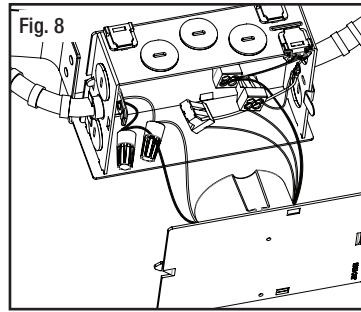
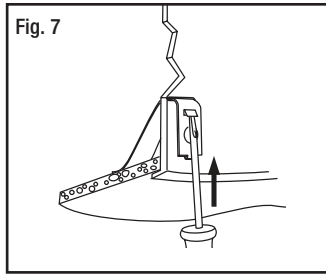
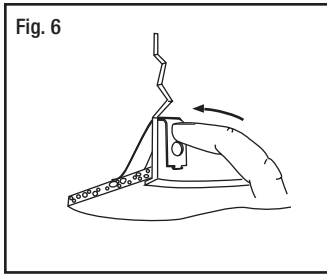
**Paso 1.** Usando la plantilla incluida, marque en el techo un círculo de 4-1/4" (10,8 cm) en el lugar deseado (Fig. 2).

**Paso 2.** Corte el agujero con precisión (Fig. 3). Ya que el material del techo provee soporte para el accesorio, el agujero se debe cortar cuidadosamente y con precisión. Es posible que si el agujero es más grande o si las orillas son irregulares, el accesorio no quede bien en su lugar.

**Paso 3.** Suministre la electricidad usando únicamente cable flexible. Pase el cable a través de la abertura y conecte el accesorio de acuerdo con los requerimientos de NEC (Código Eléctrico Nacional) o de los códigos eléctricos locales. Siga los pasos del 1 al 4 de la sección "Conexión eléctrica".

**Paso 4.** Con las prensas de remodelación colocadas en la lata, inserte en el techo el alojamiento remodelado pasando primero la caja de empalmes (Fig. 4).

**Paso 5.** Sostenga el accesorio contra el techo y empuje las abrazaderas a través de la ranura del alojamiento (Fig. 5).



**NOTE:** In areas where excessive ceiling vibration occur, we suggest you use a 1/4-14x1/2" pan head sheet metal screw to further lock the spring clips against the fixture housing. Drive the screw through the hole in the spring clip and into the housing slot.

### Installation for AIR-TITE Construction

Halo AIR-TITE™ housings are certified with ASTM E283 standards. Halo AIR-TITE housings provide compliance with code restricted Airflow Requirements such as:

- Washington State Energy Code
- California Title 24
- New York Energy Conservation Code
- International Energy Conservation Code (IECC)

### Electrical Connection

- Make certain no bare wires are exposed outside the connectors.
- For housings with push-nut connectors:
  - Strip insulation on supply wires 1/2"
  - Use 12-18AWG solid copper wire or use 12-16 AWG stranded (stranded pattern 19 or less).

**Step 1.** Provide electrical service according to the "National Electrical Code" or your local electrical code from a suitable junction box to the wiring box (located on the plaster frame). Supply wire insulation must be rated for at least 90°C.

**Step 2.** Remove the fixture wiring box cover.

**Note:** The fixture wiring box will accept flexible metal conduit or non-metallic cable, but flexible metal conduit must be used if your electrical code requires it.

**Flexible Metal conduit:** Remove appropriate round knock-out(s) and connect flexible conduit to wiring box with proper connector(s) (not included) (Fig. 8).

**Non-metallic Cable:** Open door of a "Slide-N-Side" cable trap (Halo Slide-N-Side Cable Traps allow wiring connections to be made outside the wiring box). After making connections per Step 3, insert cable into cable trap as outlined in Step 4. (Fig. 9)

**Step 3.** Connect supply wires to wires in fixture wiring box with proper size wire nuts (not included). Be sure to cover all bare current-carrying conductors. Connect white to white; black to black; and green or bare copper wire (from electrical service) to bare copper wire (in wiring box). (Fig. 10)

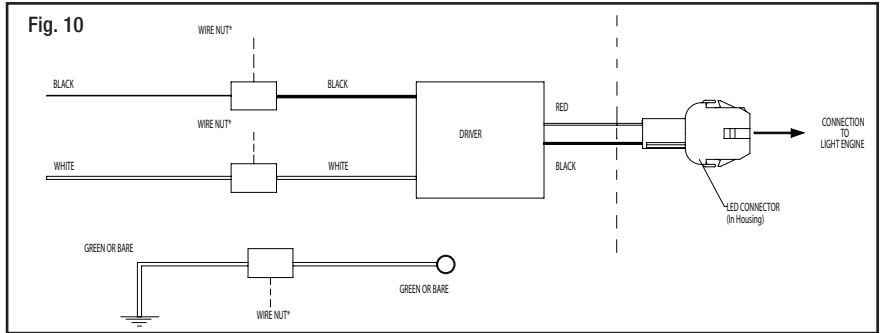
**Note:** The ground wire at the service junction box may need to be secured to a ground screw.

**Step 4.** Insert non metallic cable into cable trap, then make a 90° L-shaped bend in cable as shown (Fig. 9).

**Step 5.** Place wires and connections back in wiring box and replace cover.

### Tether Attachment

The Halo LED light engine includes a tether for attachment to the housing. The free end of tether (one end of tether is pre-attached to LED light engine) must be attached to housing. To attach tether, locate hole in housing (Fig. 11), in between remodel springs. Using a # 8 sheetmetal screw (not included), attach tether to the housing.



**Étape 7.** Pour finir l'installation, poussez l'agrafe de rénovation avec un tournevis jusqu'à ce qu'elle soit enclenchée (Fig. 7).

**REMARQUE :** Aux endroits où une vibration excessive du plafond peut se produire, nous suggérons l'utilisation d'une vis à tôle — 14 x 1/2 po à tête cylindrique large pour verrouiller les agrafes à ressort contre le boîtier de l'appareil d'éclairage. Vissez la vis dans le trou dans l'agrafe à ressort et dans la fente du boîtier.

### Installation AIR-TITE™ dans une nouvelle construction

Les boîtiers Halo AIR-TITEMC sont certifiés conformes aux normes ASTM E283. Les boîtiers Halo AIR-TITEMC sont conformes aux exigences des normes concernant une circulation d'air restreinte :

- California Title 24
- Washington State Energy Code
- New York Energy Conservation Construction Code
- International Energy Conservation Code (IECC)

### Connexion Électriques

- Pour les boîtiers avec des connecteurs de type à poussée, consultez votre code électrique pour les câbles flexibles appropriés :
  - Dénudez le câble d'alimentation de 1,27 cm (0,5 po)

**Étape 1.** Alimentez conformément au « Code électrique national » ou à votre code électrique local à partir d'une boîte de jonction appropriée au boîtier de câblage. Le matériau d'isolation des fils d'alimentation doit supporter une température d'au moins 90 °C

**Étape 2.** Retirez le couvercle du boîtier de câblage.

**Remarque :** Le boîtier de câblage accepte les câbles flexibles dans un conduit métallique ou non, mais le conduit métallique doit être utilisé si votre code électrique l'exige.

**Câble flexible métallique :** Retirez les alvéoles défonçables rondes appropriées et connectez le conduit au boîtier de câblage avec des connecteurs qui conviennent (non compris) (Fig. 8).

**Câble non métallique :** Insérez le câble dans le piège à "Slide-N-Side" câble et achevez les connexions conformément à l'étape 3 (Fig. 9).

**Étape 3.** Connectez les câbles d'alimentation aux connecteurs à poussée. Vérifiez qu'aucun fil conducteur de courant n'est exposé. Connectez le blanc au blanc ; le noir au noir et le fil vert ou en cuivre nu de l'alimentation au fil en cuivre nu dans le coffret de câblage. (Fig. 10).

**REMARQUE :** Le fil de mise à la terre de la boîte de câblage aura peut-être besoin d'être fixé à une vis de mise à la terre.

**Paso 6.** Para bloquear las prensas de remodelación y que queden en su lugar, empuje la parte plana contra un lado del alojamiento (Fig. 6).

**Paso 7.** Para terminar la instalación, empuje hacia arriba la prensa con un destornillador hasta que encaje en su lugar (Fig. 7).

**NOTA:** En áreas del techo con vibración excesiva, sugerimos que use un tornillo de hoja de metal de cabeza cóncava de 1/4-14 x 1/2" para asegurar las prensas de resorte contra el alojamiento del accesorio. Pase el tornillo a través del agujero de la prensa de resorte y de la ranura del alojamiento.

### Instalación de los alojamientos AIR-TITE™ en construcción nueva

Los alojamientos Halo AIR-TITE™ están certificados según las normas ASTM E283. Los alojamientos Halo AIR-TITE cumplen con los requerimientos de flujo de aire de códigos como los siguientes:

- Título 24 de California
- Código de energía del estado de Washington
- Código de conservación de energía de Nueva York
- International Energy Conservation Code (IECC)

### Conexión Eléctrica

- Para alojamientos con "conectores a presión", refiérase a su código eléctrico local para cable flexible:
- Pele 1/2" (1,27 cm) del aislante de los cables

**Paso 1.** Suministre la electricidad, según el código eléctrico nacional o códigos eléctricos locales, desde la caja de empalmes hacia la caja eléctrica del alojamiento. El aislamiento del cable debe estar clasificado por lo menos para 90°C.

**Paso 2.** Quite la cubierta de la caja eléctrica.

**Nota:** La caja eléctrica sólo admite cable flexible metálico o no metálico, pero se debe de usar el metálico si los códigos eléctricos así lo requieren.

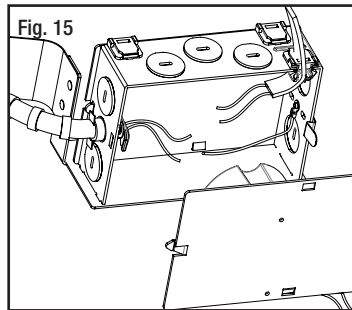
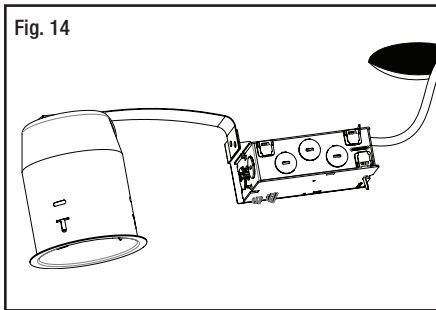
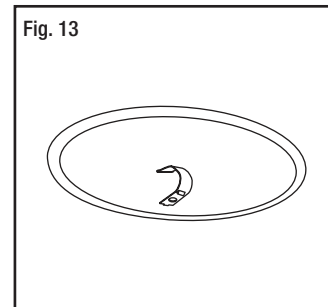
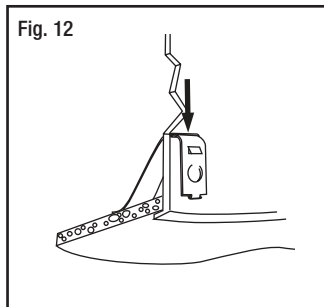
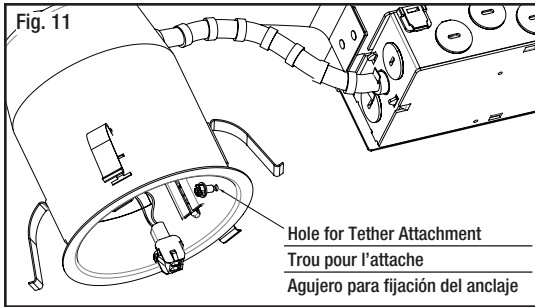
**Cable flexible metálico:** Quite el disco(s) removible(s) redondo(s) y conecte el alambre a la caja eléctrica con un conector(s) apropiado (no incluido) (Fig. 8).

**Cable no metálico:** Inserte el cable en la "Slide-N-Side" trampa y haga las conexiones descritas en el Paso 3 (Fig. 9).

**Paso 3.** Conecte los alambres del suministro a los conectores a presión. Asegúrese que no quede expuesto ningún cable sin aislar portante de electricidad. Conecte el blanco con el blanco; el negro con el negro; y el verde o de cobre desnudo del suministro eléctrico con el alambre de cobre desnudo de la caja eléctrica (Fig. 10).

**NOTA:** Es posible que necesite conectar el alambre a tierra de la caja eléctrica a un tornillo a tierra.

**Paso 4.** Vuelva a colocar los alambres y los conectores en la caja eléctrica y coloque la cubierta.



### Dimming

• The HALO H455RICAT120D LED luminaire can be dimmed with many standard 120V incandescent and electronic low voltage dimmers, however updates in dimmer technology and special conditions may apply depending on the dimmer type being used. To be assured of the latest information regarding luminaire and dimmer compatibility, please reference the latest HALO LED H455RICAT120D specification sheet found on the Halo Lighting web page on the Cooper Lighting website: [www.HaloLtg.com](http://www.HaloLtg.com) or [www.CooperLighting.com](http://www.CooperLighting.com) select Halo.

### LED Light Engine Installation

Follow instructions with LED light engine for installation.

### Driver Replacement

**Note:** Driver should be replaced by a qualified electrician without the cutting of wires.

- Step 1.** Turn off power to main fuse/breaker box.
- Step 2.** Remove light engine and disconnect from driver connector.
- Step 3.** To release housing, pull down on clips (Fig. 12) and pull clips inward (Fig. 13).
- Step 4.** Carefully remove housing from ceiling opening. (Fig. 14)
- Step 5.** Remove J-box cover with driver by releasing J-box spring.
- Step 6.** Disconnect driver from input wiring and LED leads (Fig. 15).
- Step 7.** Replace driver with factory approved replacement driver.
- Step 8.** Reinstall driver by reversing steps.

**Étape 4.** Remettez toutes les connexions électriques dans le boîtier de câblage et remplacez le couvercle.

### Attache

Le moteur lumière Halo à DEL comprend une attache de raccordement au boîtier. L'extrémité libre de l'attache (l'autre extrémité est déjà fixée au moteur lumière à DEL) doit être fixée au boîtier. Pour fixer l'attache, repérez le trou situé entre les deux ressorts de rénovation du boîtier (fig. 11). À l'aide d'une vis à métaux n° 8 (non incluse), fixez l'attache au boîtier.

### Gradation de lumière

L'intensité lumineuse des modules DEL Halo de la collection H455RICAT120D peut être réglée avec un grand nombre de gradateurs de lumière ordinaires de 120 V et de gradateurs de lumière électroniques à basse tension, toutefois, des modifications dans la technologie de gradateur de lumière et des conditions spéciales peuvent être applicables selon le type de gradateur de lumière utilisé. Afin d'être sûr que vous utilisez les renseignements les plus récents relativement à la compatibilité entre le luminaire et le gradateur de lumière, veuillez consulter la dernière notice technique du module DEL Halo de la collection H455RICAT120D qui se trouve sur la page Web Halo Lighting dans le site Web de Cooper Lighting : [www.HaloLtg.com](http://www.HaloLtg.com) ou [www.CooperLighting.com](http://www.CooperLighting.com) — choisissez Halo.

### Installation du moteur lumière à DEL

Suivez les instructions d'installation fournies avec le moteur lumière à DEL.

### Remplacement du pilote

**Remarque :** Le pilote doit être remplacé par un électricien qualifié sans que les fils soient coupés.

- Étape 1.** Coupez le courant alimentant le boîtier des fusibles ou des disjoncteurs.
- Étape 2.** Déposez le moteur lumière et débranchez-le du connecteur du pilote.
- Étape 3.** Pour dégager le boîtier, tirez les agrafes vers le bas (fig. 12), puis vers l'intérieur (fig. 13).
- Étape 4.** Déposez prudemment le boîtier de l'ouverture du plafond. (Fig. 14)
- Étape 5.** Déposez le couvercle de la boîte de jonction avec le pilote en relâchant le ressort de la boîte.
- Étape 6.** Débranchez le pilote du câblage d'entrée et des fils des DEL (Fig. 15).
- Étape 7.** Remettez le pilote en place avec un pilote de rechange approuvé par l'usine.
- Étape 8.** Reposez le pilote en procédant à l'inverse de la dépose.

### Fijación del anclaje

La fuente de luces LED Halo incluye un anclaje para fijarla al alojamiento. El extremo libre del anclaje (un extremo viene fijado a la fuente de luces LED) debe ser fijado al alojamiento. Para fijar el anclaje, ubique el agujero en el alojamiento (Fig. 11) entre los resortes. Usando un tornillo tirafondo para metal #8 (no incluido), fije el anclaje al alojamiento.

### Regulador de intensidad de luz

La intensidad de iluminación de los módulos de luces LED Halo de la serie H455RICAT120D puede ser regulada usando muchos de los reguladores ("dimmers") estándar de bajo voltaje incandescentes y electrónicos de 120 V; sin embargo, los avances en la tecnología de los reguladores de luz y ciertas condiciones especiales pueden aplicarse dependiendo del tipo de regulador que utilice. Para asegurarse de tener la información más reciente sobre la compatibilidad de las lámparas y de los reguladores de luz, consulte la hoja de especificaciones de módulos más reciente para las luces LED Halo de la serie H455RICAT120D que se encuentra en la página web de Cooper Lighting: [www.HaloLtg.com](http://www.HaloLtg.com) o [www.CooperLighting.com](http://www.CooperLighting.com) (seleccione "Halo").

### Instalación de la fuente de luces LED

Siga las instrucciones de instalación proporcionadas con la fuente de luces LED.

### Para reemplazar el controlador

- Nota:** El controlador debe ser reemplazado por un electricista calificado sin cortar los cables.
- Paso 1.** Desconecte el suministro eléctrico a la caja principal de fusibles o disyuntores.
  - Paso 2.** Retire la fuente de luz y desconéctela del conector del controlador.
  - Paso 3.** Para liberar el alojamiento, tire de los sujetadores hacia abajo (Fig. 12) y hacia adentro (Fig. 13).
  - Paso 4.** Retire cuidadosamente el alojamiento de la abertura del techo interior (Fig. 14).
  - Paso 5.** Retire la cubierta de la caja eléctrica con el controlador liberando el resorte de la caja.
  - Paso 6.** Desconecte el controlador del cableado de entrada y de los cables de las luces LED (Fig. 15).
  - Paso 7.** Reemplace el controlador con un controlador de repuesto aprobado por el fabricante.
  - Paso 8.** Vuelva a instalar el controlador invirtiendo los pasos anteriores.