

H350FR2ICAT 2 Hr. Fire Rated Housing Instructions

H350FR2ICAT Instructions concernant le boîtier coupe-feu 2 heures

H350FR2ICAT 2 horas Instrucciones de protección contra incendios

IMPORTANT SAFETY INSTRUCTIONS

When using product, basic precautions should always be followed, including the following:

- Heed all warnings, including below warnings AND those included on product.
- HALO® recessed luminaires (fixtures) are designed to meet the latest NEC requirements and are certified in full compliance with UL. Before attempting installation of any recessed lighting luminaire check your local electrical code. This code sets the wiring standards for your locality and should be carefully studied before starting.



- Read and follow these instructions.



Risk of Electric Shock - To avoid possible electrical shock, be sure that power supply is turned off at fuse box or circuit breaker before installing or servicing luminaire.



Risk of Fire/Electric Shock -

LED Retrofit Kit installation requires knowledge of luminaires electrical systems. If not qualified, do not attempt installation. Contact a qualified electrician. Luminaire wiring and electrical parts may be damaged when drilling for installation of LED retrofit kit. Check for enclosed wiring and components.

- Install this kit only in the luminaires that have the construction features shown in the photographs and/or drawings.
- To prevent wiring damage or abrasion, do not expose wiring to edges of sheet metal or other sharp objects.

IMPORTANTES INSTRUCTIONS DE SÉCURITÉ

Des précautions de base doivent être suivies lors de l'utilisation de ce produit, incluant :

- Respectez tous les avertissements, y compris les avertissements ci-dessous ET ceux qui sont inscrits sur l'étiquette d'avertissement.
- Les luminaires encastrés (appareils d'éclairage) HALO® sont conçus pour répondre aux plus récentes exigences de la NEC et sont homologués UL/cUL et entièrement conforme à la norme de l'UL. Avant de commencer l'installation d'un éclairage encastré quelconque, vérifiez votre code électrique local. Ce code établit les normes de câblage pour votre localité et doit être étudié attentivement avant de commencer.



- Lisez et suivez ces instructions.



Risque d'incendie -

CONDUCTEURS D'ALIMENTATION DE 90 °C MIN. Consultez un électricien en cas de doute.



Risque de chocs électriques -

Pour éviter la possibilité d'électrocution, assurez-vous que la source d'alimentation est hors tension depuis la boîte des fusibles ou le disjoncteur avant d'installer ou de réparer le luminaire.



Risque d'incendie/de chocs

électriques L'installation de la trousse de modernisation DEL nécessite la connaissance des systèmes électriques des luminaires. Si vous n'avez pas les compétences nécessaires, ne tentez pas l'installation. Communiquez avec un électricien qualifié. Les fils du luminaire et les pièces électriques peuvent être endommagés lorsque vous percez pour installer la trousse de post-câblage DEL. Vérifiez le câblage et les composants ci-inclus.

- Installez cette trousse seulement dans les luminaires qui possèdent les caractéristiques de construction indiquées dans les images et/ou illustrations.
- Pour éviter l'abrasion ou les dommages au câblage, n'exposez pas le câblage aux bords de tôle ou à d'autres objets coupants.

INSTRUCCIONES IMPORTANTES DE SEGURIDAD

Al utilizar el producto, siempre se deben seguir las precauciones básicas, incluido lo siguiente:

- Tenga en cuenta todas las advertencias, incluyendo las advertencias a continuación Y aquellas incluidas en el producto.
- Las luminarias empotradas HALO® e(luminarias) stán diseñadas para cumplir con los requisitos más recientes del Código Eléctrico Nacional (NEC) y están plenamente certificadas por su cumplimiento con UL. Antes de comenzar la instalación de su luminaria empotrada verifique el código local. Este código fija los estándares de cableados de su localidad y debe ser estudiado cuidadosamente antes de comenzar.



- Lea y siga estas instrucciones.



Riesgo de incendio - UTILICE

CONDUCTORES DE SUMINISTRO QUE SOPORTEN UN MÍNIMO DE 90°C. Si no está seguro consulte a un electricista.



Riesgo de choque eléctrico

Para evitar una posible descarga eléctrica, asegúrese de que el suministro de alimentación esté apagado en la caja de fusibles o en el disyuntor antes de instalar o mantener la luminaria.




Riesgo de incendio/choque eléctrico

- La instalación del Kit de Retrofit LED requiere el conocimiento de sistemas eléctricos de luminarias. Si no está calificado, no intente la instalación. Consulte a un electricista calificado. El cableado de la luminaria y las piezas eléctricas se puede dañar cuando haga la perforación para instalar el kit adaptador LED. Revise las conexiones y los componentes interiores.

- Instale este kit solo en las luminarias que tengan las características de construcción que aparecen en las fotografías y/o esquemas.
- Para prevenir daños o rozaduras en los cables, no los exponga a los bordes de láminas metálicas o de otros objetos cortantes.

CAUTION

 **Edges may be Sharp -**
Wear gloves while handling.

- Connect fixture to a 120 volt, 60 Hz power source. Any other connection voids the warranty.
- Fixture should be installed by persons with experience in household wiring or by a qualified electrician. The electrical system, and the method of electrically connecting the fixture to it, must be in accordance with the National Electrical Code and local building codes.
- This device complies with Part 15 of the FCC Rules. Operation is subject to the following two conditions: (1) this device may not cause harmful interference, and (2) this device must accept any interference received, including interference that may cause undesired operation.
- Only those open holes indicated in the photographs and / or drawings may be made or altered as a result of kit installation. Do not leave any other open holes in an enclosure of wiring or electrical components.
- This device complies with ISED ICES Standard Canada ICES-005(B) / NMB-005 (B).
- Do not make or alter any open holes in an enclosure of wiring or electrical components during kit installation.
- Please examine all parts that are not intended to be replaced by the retrofit kit for damage and replace any damaged parts prior to installation of the retrofit kit.
- This device is not intended for use with emergency exits.
- For Canada only per CSA C22.2 No. 250.1-16, retrofits for luminaire conversion: The retrofit kit is accepted as a component of a luminaire where the suitability of the combination shall be determined by authorities having jurisdiction. Product must be installed by a qualified electrician in accordance with the applicable and appropriate electrical codes. The installation guide does not supersede local or national regulations for electrical installations.

SAVE THESE INSTRUCTIONS AND WARNINGS.

PRÉCAUTION

 **Les bords peuvent être tranchants**
Portez des gants lors de la manipulation.

- Raccorder l'appareil d'éclairage à une alimentation 120 V, 60 Hz. Toute autre connexion annule la garantie.
- L'appareil d'éclairage doit être installé par un électricien ou une personne chevronnée en câblage domestique. Le système électrique et la méthode de connexion électrique de l'appareil d'éclairage doivent être conformes au Code national de l'électricité et aux codes locaux du bâtiment.
- Cet appareil est conforme au chapitre 15 des règlements FCC. La mise en œuvre est sous réserve des deux conditions suivantes : (1) Cet appareil ne provoque pas de brouillage nuisible, et (2) Cet appareil doit accepter toute interférence reçue, notamment l'interférence qui pourrait provoquer un fonctionnement indésirable.
- Seulement les trous ouverts indiqués dans les images et/ou dessins peuvent être défoncés ou altérés lors de l'installation de la trousse. Ne laissez pas d'autres trous ouverts dans l'enceinte de câblage ou des composants électriques.
- Cet appareil est conforme à la norme ISED ICES Canada ICES-005 (B) / NMB-005 (B).
- Ne pas faire ou modifier les trous ouverts dans une enceinte de câblage ou de composants électriques pendant l'installation du kit.
- Veuillez examiner toutes les pièces qui ne sont pas destinées à être remplacées par le kit de modernisation pour détecter les dommages éventuels et remplacez toutes les pièces endommagées avant l'installation du kit de modernisation.
- Cet appareil n'est pas conçu pour être utilisé avec des issues de secours.
- Pour le Canada uniquement conformément à la norme CSA C22.2 n° 250.1-16, modifications pour la conversion de luminaires: le kit de modification est accepté comme composant d'un luminaire où l'adéquation de la combinaison doit être déterminée par les autorités compétentes. Le produit doit être installé par un électricien qualifié conformément aux codes électriques applicables et appropriés. Le guide d'installation ne remplace pas les réglementations locales ou nationales relatives aux installations électriques.

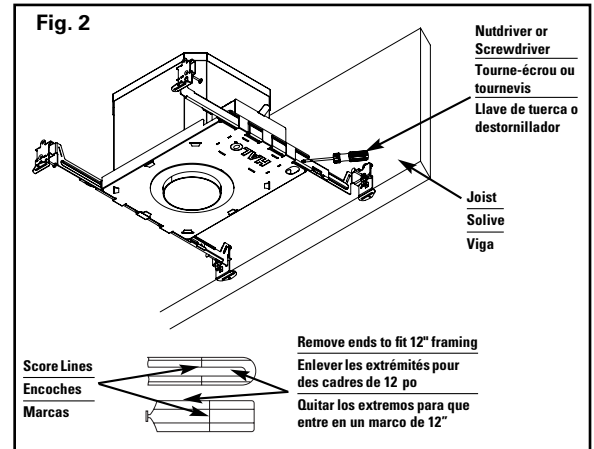
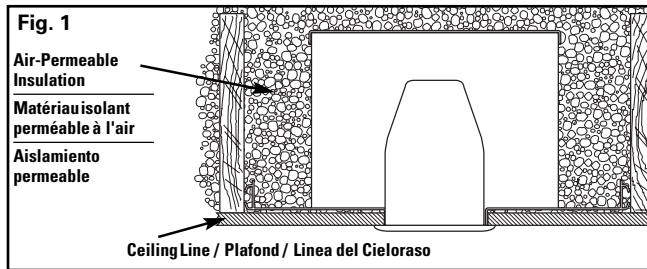
CONSERVEZ CES INSTRUCTIONS ET CES AVERTISSEMENTS.

PRECAUCIÓN

 **Los bordes pueden cortar**
Use guantes durante la manipulación.

- Conecte el accesorio a una fuente de energía de 120 Voltios, 60 Hz. Cualquier otro tipo de conexión anula la garantía.
- El accesorio debe ser instalado por personas con experiencia en cableado doméstico o por un electricista calificado. El sistema eléctrico y el método de conexión eléctrica del accesorio debe cumplir con el Código eléctrico nacional y los códigos locales sobre edificios.
- Este dispositivo cumple con parte 15 de las reglas de FCC. SU operación está sujeta a las siguientes condiciones: (1) Este dispositivo no puede causar interferencia dañina, y (2) este dispositivo puede recibir interferencia, incluyendo aquella que puede causar una operación no deseada del dispositivo.
- Solo pueden perforarse o modificarse los orificios abiertos indicados en las fotografías y/o esquemas como consecuencia de la instalación del kit. No deje ningún otro orificio abierto en un gabinete de cableado o componentes eléctricos.
- Este dispositivo cumple con la norma ISED ICES Canada ICES-005 (B) / NMB-005 (B).
- No realice ni modifique ningún orificio abierto en un recinto de cableado o componentes eléctricos durante la instalación del kit.
- Examine todas las piezas que no están destinadas a ser reemplazadas por el kit de actualización en busca de daños y reemplace las piezas dañadas antes de la instalación del kit de actualización.
- Este dispositivo no está diseñado para usarse con salidas de emergencia.
- Para Canadá solo según CSA C22.2 No. 250.1-16, modificaciones para la conversión de luminarias: el kit de modificación se acepta como un componente de una luminaria donde la idoneidad de la combinación será determinada por las autoridades competentes. El producto debe ser instalado por un electricista calificado de acuerdo con los códigos eléctricos aplicables y apropiados. La guía de instalación no reemplaza las regulaciones locales o nacionales para instalaciones eléctricas.

GUARDE ESTAS INSTRUCCIONES Y ADVERTENCIAS.



Note: If fixture is to be switched from wall switch, make sure black power supply is connected to the switch. DO NOT connect the white supply wire to the switch.

- Make certain no bare wires are exposed outside the connectors.
- Fixture is designed for installation where it may come in contact with insulation (Fig. 1).
- Bar hangers for this fixture are of interlocking design to allow positioning of housing along entire length of bars. Position bar hangers as shown (Fig. 2).
- Bar Hangers may be shortened to fit 12" framing by breaking at score lines. Pass bar hangers through each end until the bars overlap, then break off at score lines (no tools required and bar hangers do not need to be removed from plaster frame) (Fig. 2).

Step 1 Locate one side of hanger bar on one of the joists. Position hanger bar end by hammering nail into joist.

Step 2 Move the other end of hanger bar up, and extended bar hangers to fit between joists. Position fixture by hammering nails into joists. Bar hangers should be level with bottom of joists (Fig. 2).

Step 3 Follow Steps 1 through 4 under "Electrical Connection."

Step 4 Adjust position of fixture on bar hangers as needed. To secure fixture in position, tighten screw on plaster frame over bar hangers to lock fixture in place (Fig. 2).

INSTALLATION IN SUSPENDED CEILINGS

Step 1 Locate center of proposed opening on ceiling tile and cut a 3-3/4" diameter hole.

Step 2 Place ceiling tile in T-Bar grid.

Step 3 Snap fixture on T-bars.

Step 4 Follow Steps 1 through 4 under "Electrical Connection."

Step 5 Center fixture over opening. To secure fixture position in ceiling, tighten screw into hanger bars to lock fixture in place (Fig. 2).

Remarque: Si le luminaire doit être allumé à partir d'un interrupteur mural, vérifiez que fil d'alimentation est connecté à l'interrupteur. NE branchez PAS le fil d'alimentation blanc à l'interrupteur.

- Assurez-vous qu'aucun fil nu n'est exposé, en dehors des connecteurs.
- L'appareil d'éclairage est conçu pour être installé là où il peut entrer en contact avec de l'isolant (Fig.1).
- Les barres de suspension de cet appareil d'éclairage ont une caractéristique de verrouillage. Le boîtier peut ainsi être positionné sur toute la longueur des barres. Positionnez les barres de suspension comme illustré (Fig. 2).
- BLes barres de suspension peuvent être raccourcies pour s'adapter à un cadre de (12 po). Pour cela, il faut les casser au niveau des traits de coupe.

Étape 1 Repérez un côté de la barre de suspension sur l'une des solives. Positionnez l'extrémité de la barre de suspension en enfonçant un clou dans la solive.

Étape 2 Déplacez l'autre extrémité de la barre de suspension vers le haut, et allongez les suspentes de la barre pour qu'elles s'insèrent entre les solives. Positionner l'appareil en enfonçant des clous dans les solives. Les cintres doivent être au même niveau que le bas des solives (Fig. 2).

Étape 3 Suivre les étapes 1 à 4 sous la rubrique « Connexion électrique ».

Étape 4 Ajustez la position du luminaire sur les supports de barres au besoin. Pour fixer le projecteur en position, serrez la vis sur le cadre en plâtre sur les supports de barres pour verrouiller le projecteur en place (Fig. 2).

INSTALLATION POUR LES PLAFONDS SUSPENDUS

Étape 1 Localiser le centre de l'ouverture proposée sur la dalle de plafond et percer un trou de 3-3/4 po de diamètre pour.

Étape 2 Placer la tuile dans la grille de la barre en « T ».

Étape 3 Placer l'appareil sur les supports en T.

Étape 4 Suivre dans l'ordre les étapes 1 à 4 de la section intitulée « Connexions Électriques ».

Étape 5 Fixation centrale au dessus de l'ouverture. Pour fixer la fixation au plafond, serrez les vis dans les barres de suspension pour verrouiller la fixation (Fig. 2).

Nota: Si el accesorio se va a encender y apagar con un interruptor de pared, asegúrese de que el cable negro de suministro eléctrico esté conectado al interruptor. NO conecte el cable blanco al interruptor.

- Cerciórese de que no hayan cables desnudos expuestos fuera de los conectores.
- El accesorio está diseñado para una instalación en la que éste podría entrar en contacto con el aislante (Fig. 1).
- Los colgadores de barra para este accesorio tienen un diseño de acoplamiento que permite el posicionamiento de la caja a lo largo de toda la longitud de las barras. Coloque los colgadores de barra como se muestra (Fig. 2).
- Los colgadores de barra pueden ser acortados para ajustarse al marco de 12" (30,5 cm) ro,piéndolos en las líneas marcadas.

Paso 1 Localiza un lado de la barra de suspensión en una de las vigas. Coloque el extremo de la barra de suspensión clavando el clavo en la viga.

Paso 2 Mueva el otro extremo de la barra de suspensión hacia arriba, y extienda los colgadores de la barra para que quepan entre las vigas. Colocar la fijación clavando clavos en las vigas. Los colgadores de barra deben estar nivelados con la parte inferior de las viguetas (Fig. 2).

Paso 3 Siga los pasos del 1al 4 de la sección "Conexión eléctrica".

Paso 4 Ajuste la posición del dispositivo en los colgadores de barra según sea necesario. Para asegurar el dispositivo en su posición, apriete el tornillo del marco de yeso sobre los ganchos de la barra para bloquear el dispositivo en su lugar (Fig. 2).

INSTALACIÓN EN UN CIELO FALSO

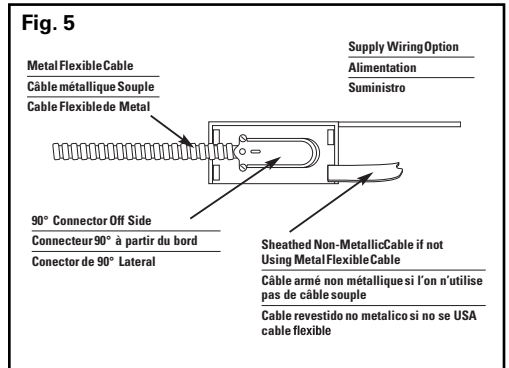
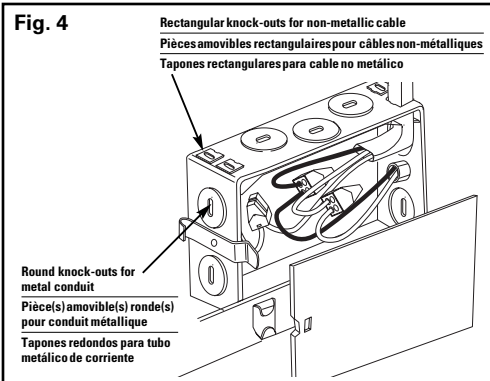
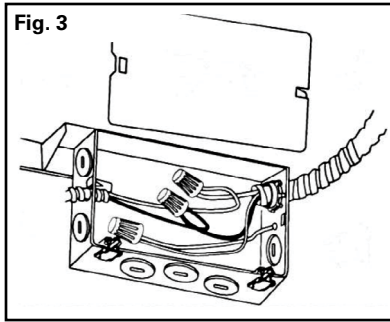
Paso 1 Ubique el centro de la abertura propuesta en la placa del techo y corte un orificio de 3-3/4" de diámetro para.

Paso 2 Coloque sobre el elemento móvil del cielo raso falsola rejilla de la barra en "T".

Paso 3 Encaja la lámpara sobre las bar-ras en T.

Paso 4 Siga los Pasos 1 a 4 descritos en "Conexión Eléctrica."

Paso 5 Centro de fijación sobre la apertura. Para asegurar la posición del accesorio en el techo, apriete el tornillo en las barras de suspensión para fijar el accesorio en su lugar (Fig. 2).



INSTALLATION IN NEW CONSTRUCTION - STRAPPED CEILING

- Option 1.** Nail installation on the joist.
- Use guide hole below nail to align bar hanger bracket below joist to adjust for the strapping.
 - Align guide hole below the joist to where you just see through the guide hole and nails into joists.
 - Additional fasteners may be used in hanger tab hole.
- Option 2.** Installation on strapping.
- Use levelling flange to position on bottom of strapping (strapping must be 12" to 24" apart).
 - Use slot or hole in levelling flange to secure the bar hanger bracket to the strapping with nails or screw (not included).

INSTALLATION FOR AIR-TITE CONSTRUCTION

Halo AIR-TITE™ housings are certified with ASTM E283 standards. Halo AIR-TITE housings provide compliance with code restricted Airflow Requirements such as:

- Washington State Energy Code
- California Title 24
- New York Energy Conservation Code
- International Energy Conservation Code (IECC)

ELECTRICAL CONNECTION

- Make certain no bare wires are exposed outside the connectors.
- For housings with push-nut connectors:
 - Strip insulation on supply wires 1/2"
 - Use 12-16 AWG stranded (stranded pattern 19 or less) or use 12-18 AWG solid copper wire.

Step 1 Provide electrical service according to the "National Electrical Code" or your local electrical code from a suitable junction box to the wiring box (located on the plaster frame). Supply wire insulation must be rated for at least 90°C.

Step 2 Remove the fixture wiring box cover. (Fig 3)

Note: The fixture wiring box will accept metal conduit or non-metallic cable, but flexible metal conduit must be used if your electrical code requires it.

Metal conduit: Remove appropriate round knock-out(s) and connect conduit to wiring box with proper connector(s) (not included) (Fig. 4 & Fig 5).

Non-metallic Cable: Remove required rectangular knock-outs. Insert cable into the rectangular opening and push the required cable length into the wiring box, the cable will be trapped. Make connections per Step 3.

Step 3 Push wires into "push-in" connectors (included) or connect supply wires to wires in fixture wiring box with proper size wire nuts (not included). Be sure to cover all bare current carrying conductors. Connect white to white; black to black; and green or bare copper wire (from electrical service) to bare copper wire (in wiring box) (Fig.3 & Fig. 4).

Note: The ground wire at the service junction box may need to be secured to a ground screw.

Step 4 Make a 90° L-shaped bend in cable as shown (Fig. 4).

Step 5 Place wires and connections back in wiring box and replace cover.

INSTALLATION DANS UNE NOUVELLE CONSTRUCTION - PLAFONDS SUSPENDUS

- Option 1.** Clouer l'installation sur l'entretoise.
- Utiliser le trou de guidage audessous du clou pour aligner le support au-dessous de l'entretoise afin de l'ajuster à l'épaisseur du plafond suspendu.
 - Aligner le trou de guidage au-dessous de l'entretoise en face de l'endroit où il est possible de voir à travers celui-ci et enfoncer les clous dans les entretoises.
 - Des clous et des vis supplémentaires peuvent être utilisés dans le trou de la languette du support.
- Option 2.** Installation sur un plafond suspendu.
- Utiliser une bride de mise à niveau pour positionner le boîtier au bas du plafond suspendu (le plafond suspendu doit être espacé environ 12 po à 24 po).
 - Utiliser une encoche ou un trou dans la bride de mise à niveau pour fixer le support au plafond suspendu à l'aide de clous ou de vis (non fournis).

INSTALLATION AIR-TITE™ DANS UNE NOUVELLE CONSTRUCTION

Les boîtiers Halo AIR-TITE™ sont certifiés conformes aux normes ASTM E283. Les boîtiers Halo AIR-TITE™ sont conformes aux exigences des normes concernant une circulation d'air restreinte:

- Washington State Energy Code
- California Title 24
- New York Energy Conservation Code
- International Energy Conservation Code (IECC)

CONNEXION ÉLECTRIQUES

- Assurez-vous qu'aucun fil nu n'est exposé, en dehors des connecteurs.
- Pour les boîtiers à connecteurs à écrou capuchon:
 - Dénudez les fils d'alimentation sur 1,3 cm (1/2 po).
 - Utilisez un fil torsadé de calibre AWG 12 à 16 (motif torsadé de 19 ou moins) ou un fil en cuivre massif de calibre AWG 12 à 18.

Étape 1 Effectuez le raccordement électrique conformément au Code national de l'électricité ou à votre code local, d'une boîte de jonction appropriée à la boîte de câblage (située sur le cadre en plâtre). Le calibre de l'isolant des fils d'alimentation doit être d'au moins 90 °C.

Étape 2 Retirez le couvercle de la boîte de câblage de l'appareil d'éclairage. (Fig 3)

Note: La boîte de câblage de l'appareil

Remarque: d'éclairage est compatible avec les câbles métalliques et non métalliques, mais un câble métallique doit être utilisé si votre code électrique le requiert.

Câble métallique: Retirez le(s) trou(s) défonçable(s) rond(s) approprié(s) et raccordez le câble à la boîte de câblage avec le(s) connecteur(s) approprié(s) (non compris) (Fig. 3 & Fig 4)

Câble non métallique: Supprimez les masques rectangulaires requis. Insérez le câble dans l'ouverture rectangulaire et poussez la longueur de câble requise dans le boîtier de câblage, le câble sera coincé. Établissez les connexions à l'Étape 3.

INSTALACIÓN EN UNA CONSTRUCCIÓN NUEVA - CIELOS RASOS ENLISTONADOS

- Opción 1.** Colocar clavos en la viga.
- Utilice la perforación guía debajo del clavo para alinear el soporte del colgador de barra debajo de la viga y regular el grosor del enlistonado.
 - Alinee la perforación guía que está debajo de la viga hasta que pueda ver a través de la perforación guía y coloque los clavos con la ayuda de un martillo.
 - Los clavos y los tornillos adicionales pueden ser utilizados en el orificio de la lengüeta del coigador.
- Opción 2.** Instalación del listonado.
- Use la brida de nivelación para colocar el bastidor en la parte inferior de la conexión (debe haber espacio de 12" a 24" entre las conexiones)
 - Use la ranura o el orificio de la brida de nivelación para asegurar el soporte del colgador de barra al enlistonado, con clavos o tornillos (no incluidos).

INSTALACIÓN DE LOS ALOJAMIENTOS AIR-TITE™ EN CONSTRUCCIÓN NUEVA

Los alojamientos Halo AIR-TITE™ están certificados según las normas ASTM E283. Los alojamientos Halo AIR-TITE cumplen con los requerimientos de flujo de aire de códigos como los siguientes:

- Título 24 de California
- Código de energía del estado de Washington
- Código de conservación de energía de Nueva York
- International Energy Conservation Code (IECC)

CONEXIÓN ELÉCTRICA

- Cerciórese de que no hayan cables desnudos expuestos fuera de los conectores.
- Para cajas con conectores de tuerca a presión:
 - pele el aislante de los cables de suministro 1/2" (1,3 cm).
 - use cable de cobre sólido 12-16 AWG trenzado (patrón trenzado de 19 o menos) o 12-18 AWG.

Paso 1 Provea el servicio eléctrico según el "Código Eléctrico Nacional" o su código eléctrico local de una caja de conexiones adecuada a la caja de cables (localizada en el marco de yeso). El aislante del cable de suministro debe estar clasificado para al menos 90°C.

Paso 2 Retire la cubierta de la caja de cables del accesorio. (Fig 3).

Note: la caja de cables del accesorio aceptará cable de conducto metálico o cable no metálico, pero debe usarse conducto metálico si su código eléctrico así lo requiere.

Conducto metálico: quite el troquel redondo apropiado y conecte el conducto a la caja de cables con el(los) conector(es) adecuado(s) (no incluido [s]) (Fig. 3 & Fig 4)

Cable no metálico: Retire las perforaciones rectangulares requeridas. Inserte el cable en la abertura rectangular y empuje la longitud de cable requerida dentro de la caja de cableado, el cable quedará atrapado. Haga las conexiones según el Paso 3.

GROUND WIRE ATTACHMENT

The Halo LED light engine includes a ground wire for attachment to the housing. The free end of ground wire (one end of ground wire is pre-attached to LED retrofit module) must be attached to housing. Attach ground wire to one of (3) height adjustment screws in H350FR2ICAT housing.

LED RETROFIT MODULE INSTALLATION

Follow instructions with LED retrofit module for installation.

5-YEAR LIMITED WARRANTY

THE FOLLOWING WARRANTY IS EXCLUSIVE AND IN LIEU OF ALL OTHER WARRANTIES, WHETHER EXPRESS, IMPLIED OR STATUTORY INCLUDING, BUT NOT LIMITED TO, ANY WARRANTY OF MERCHANTABILITY OR FITNESS FOR ANY PARTICULAR PURPOSE.

Cooper Lighting Solutions warrants to customers that, for a period of five years from the date of purchase, Cooper Lighting Solutions products will be free from defects in materials and workmanship. The obligation of Cooper Lighting Solutions under this warranty is expressly limited to the provision of replacement products. This warranty is extended only to the original purchaser of the product. A purchaser's receipt or other proof of date of original purchase acceptable to Cooper Lighting Solutions. This is required before warranty performance shall be rendered.

This warranty does not apply to Cooper Lighting Solutions products that have been altered or repaired or that have been subjected to neglect, abuse, misuse or accident (including shipping damages). This warranty does not apply to products not manufactured by Cooper Lighting Solutions which have been supplied, installed, and/or used in conjunction with Cooper Lighting Solutions products. Damage to the product caused by replacement bulbs or corrosion or discoloration of brass components are not covered by this warranty.

LIMITATION OF LIABILITY:

IN NO EVENT SHALL COOPER LIGHTING SOLUTIONS BE LIABLE FOR SPECIAL, INDIRECT, INCIDENTAL, OR CONSEQUENTIAL DAMAGES (REGARDLESS OF THE FORM OF ACTION, WHETHER IN CONTRACT, STRICT LIABILITY, OR IN TORT INCLUDING NEGLIGENCE), NOR FOR LOST PROFITS; NOR SHALL THE LIABILITY OF COOPER LIGHTING SOLUTIONS FOR ANY CLAIMS OR DAMAGE ARISING OUT OF OR CONNECTED WITH THESE TERMS OR THE MANUFACTURE, SALE, DELIVERY, USE, MAINTENANCE, REPAIR OR MODIFICATION OF COOPER LIGHTING SOLUTIONS PRODUCTS, OR SUPPLY OF ANY REPLACEMENT PARTS THEREFORE, EXCEED THE PURCHASE PRICE OF COOPER LIGHTING SOLUTIONS PRODUCTS GIVING RISE TO A CLAIM. NO LABOR CHARGES WILL BE ACCEPTED TO REMOVE OR INSTALL FIXTURES.

All returned products must be accompanied by a Return Goods Authorization Number issued by the Company and must be returned freight prepaid. Any product received without a Return Goods Authorization Number from the Company will be refused.

Cooper Lighting Solutions is not responsible for merchandise damaged in transit. Repaired or replaced products shall be subject to the terms of this warranty and are inspected when packed. Evident or concealed damage that is made in transit should be reported at once to the carrier making the delivery and a claim filed with them.

Reproductions of this document without prior written approval of Cooper Lighting Solutions are strictly prohibited.

Étape 3 Enfoncez les fils dans les connecteurs à écrou capuchon (compris) ou raccordez les fils d'alimentation aux fils de la boîte de câblage de l'appareil d'éclairage avec les capuchons de connexion appropriés (non compris). Veillez à recouvrir tous les conducteurs nus sous tension. Raccordez le fil blanc au fil blanc, le fil noir au fil noir et le fil vert u de cuivre nu (de raccordement électrique) au fil de cuivre nu (de la boîte de câblage) (Fig.3 & Fig. 4).

Remarque: Il peut s'avérer nécessaire d'immobiliser le fil de terre de la boîte de jonction avec une vis de terre.

Étape 4 Puis tordez-le à 90° de manière à former un L, comme illustré (Fig. 4).

Étape 5 Remplacez les fils et les connexions dans la boîte de câblage et remettez le couvercle en place.

ATTACHE DE FIL DE TERRE

L'éclairage à DEL Halo inclut un fil de terre qui doit être attaché au boîtier. L'extrémité libre du fil de terre (l'une des extrémités du fil de terre est pré-attachée à l'ensemble de modernisation à DEL) doit être attachée au boîtier. Fixez le fil de terre à l'une des (3) vis de réglage de la hauteur dans le boîtier du H350FR2ICAT.

INSTALLATION DU MODULE DE RÉNOVATION À DEL

Suivez les instructions avec le module de rénovation à DEL pour l'installation.

GARANTIE LIMITÉE DE 5 ANS

LA PRÉSENTE GARANTIE CONSTITUE LA SEULE GARANTIE POUR CE PRODUIT ET PRÉVAUT SUR TOUTE AUTRE GARANTIE, QU'ELLE SOIT EXPRESSE OU TACITE Y COMPRIS, SANS TOUTEFOIS S'Y LIMITER, TOUTE GARANTIE DE QUALITÉ MARCHANDE ET POUR UN USAGE PARTICULIER.

Cooper Lighting Solutions garantit à ses clients, pendant une période de cinq ans à compter de la date d'achat, que ses produits Cooper Lighting Solutions sont exempts de tout défaut de matériaux et de fabrication. En vertu de la présente garantie, l'obligation de Cooper Lighting Solutions se limite expressément à fournir des produits de remplacement. La présente garantie n'est proposée qu'à l'acheteur initial du produit. Cooper Lighting Solutions requiert un reçu ou autre preuve d'achat qu'elle jugera acceptable sur lequel est indiquée la date de l'achat initial. Cette preuve d'achat est requise pour obtenir l'exécution de la garantie.

La garantie ne s'applique pas aux produits Cooper Lighting Solutions qui ont été modifiés ou réparés, ou qui ont fait l'objet d'une négligence ou d'un usage abusif ou inapproprié, ou qui ont été endommagés en raison d'un accident (y compris durant le transport). Cette garantie ne s'applique pas aux produits qui ne sont pas fabriqués par Cooper Lighting Solutions et qui ont été fournis, installés et/ou utilisés avec des produits Cooper Lighting Solutions. Les dommages au produit causés par une ampoule de rechange ou la corrosion, et la décoloration des pièces de laiton ne sont pas couverts par cette garantie.

LIMITATION DES RESPONSABILITÉS :

COOPER LIGHTING SOLUTIONS NE SERA EN AUCUN CAS TENU RESPONSABLE DES DOMMAGES SPÉCIAUX, INDIRECTS, ACCESSOIRES ET CONSÉCUTIFS (QUELLE QUE SOIT LA RAISON, MÊME SI CETTE RESPONSABILITÉ REPOSE SUR UN CONTRAT, LA RESPONSABILITÉ STRICTE, OU DES DÉLITS, Y COMPRIS LA NÉGLIGENCE), NI POUR LA PERTE DE PROFITS, ET MÊME SI LA RESPONSABILITÉ DE COOPER LIGHTING SOLUTIONS POUR DES RÉCLAMATIONS OU DES DOMMAGES FAIT SUITE À LA PRÉSENTE GARANTIE OU EST LIÉE AUX MODALITÉS DES PRÉSENTES, À LA FABRICATION, À LA VENTE, À LA LIVRAISON, À L'UTILISATION, À L'ENTRETIEN, À LA RÉPARATION, OU À LA MODIFICATION DE PRODUITS COOPER LIGHTING SOLUTIONS, OU À LA FOURNITURE DE TOUTE PIÈCE DE RECHANGE CONNEXE, LE COÛT DES DOMMAGES NE PEUT DÉPASSER LE COÛT D'ACHAT DU PRODUIT COOPER LIGHTING SOLUTIONS FAISANT L'OBJET DE LA RÉCLAMATION AU TITRE DE LA PRÉSENTE GARANTIE. AUCUN FRAIS DE MAIN-D'OEUVRE NE SERA REMBOURSÉ POUR ENLEVER OU INSTALLER UN BOÎTIER.

Paso 3 Empuje los cables dentro de los conectores "a presión" (incluidos) o conecte los cables de suministro a los cables en la caja de cables del accesorio con las tuercas del tamaño adecuado (no incluidas). Cerciórese de cubrir todos los conductores de corriente desnudos. Conecte el blanco con el blanco, el negro con el negro, el verde o el cable de cobre desnudo (del servicio eléctrico) al cable de cobre desnudo (en la caja de conexiones) (Fig.3 & Fig. 4).

Nota: el cable de conexión a tierra en la caja de conexiones del servicio podría necesitar ser asegurado a un tornillo de conexión a tierra.

Paso 4 Luego haga un doblez a 90° en forma de L en el cable como se muestra (Fig. 4).

Paso 5 Coloque los cables y las conexiones de nuevo en la caja de cables y vuelva a colocar la cubierta.

ACOPLE DEL CABLE A TIERRA

El módulo de luz LED Halo incluye un cable a tierra para conexión con el alojamiento. El extremo libre del cable a tierra (un extremo del cable a tierra está preconectado al módulo LED empotrable) se debe conectar al alojamiento. Atacar el cable de tierra a uno de los (3) tornillos de ajuste de altura en la carcasa H350FR2ICAT.

INSTALACIÓN DEL MÓDULO DE ADAPTACIÓN LED

Para la instalación, siga las instrucciones del módulo de adaptación LED.

GARANTIE LIMITÉE DE 5 ANS

LA SIGUIENTE GARANTÍA ES EXCLUSIVA Y REEMPLAZA A CUALQUIER OTRA GARANTÍA, YA SEA EXPRESA, IMPLÍCITA O ESTABLECIDA POR LA LEY, INCLUIDA, ENTRE OTRAS, CUALQUIER GARANTÍA DE COMERCIALIZACIÓN O ADAPTACIÓN PARA UN OBJETIVO EN PARTICULAR.

Cooper Lighting Solutions garantiza a los clientes que, durante un período de cinco años a partir de la fecha de compra, los productos de Cooper Lighting Solutions estarán exentos por defectos en materiales y mano de obra. La obligación de Cooper Lighting Solutions bajo esta garantía queda expresamente limitada a la provisión de los productos de repuesto. Esta garantía se extiende solo al comprador original del producto. El recibo del comprador u otra prueba de la fecha de la compra original acceptable para Cooper Lighting Solutions. Esto es necesario antes de dar cuenta de un mal rendimiento bajo garantía.

Esta garantía no se aplica a los productos de Cooper Lighting Solutions que han sido alterados o reparados o que han sido objeto de negligencia, abuso, uso indebido o accidente (incluidos los daños de envío). Esta garantía no se aplica a productos no fabricados por Cooper Lighting Solutions que se hayan suministrado, instalado y/o utilizado en conjunto con los productos de Cooper Lighting Solutions. Esta garantía no cubre los daños al producto provocados por el reemplazo de bombillas, corrosión o decoloración de los componentes de bronce.

LIMITACIÓN DE RESPONSABILIDAD:

BAJO NINGUNA CIRCUNSTANCIA COOPER LIGHTING SOLUTIONS SERÁ RESPONSABLE POR DAÑOS ESPECIALES, INDIRECTOS, INCIDENTALES O ACCIDENTALES (INDEPENDIEMENTE DE LA FORMA DE ACCIÓN, YA SEA EN CONTRATO, RESPONSABILIDAD ESTRICTA O EXTRA CONTRACTUAL, INCLUIDA LA NEGLIGENCIA), NI POR LAS PÉRDIDAS DE GANANCIAS; TAMPOCO COOPER LIGHTING SOLUTIONS SERÁ RESPONSABLE POR CUALQUIER RECLAMO O DAÑO QUE SURJA EN RELACIÓN A ESTOS TÉRMINOS O CON LA FABRICACIÓN, VENTA, ENTREGA, USO, MANTENIMIENTO, REPARACIÓN O MODIFICACIÓN DE LOS PRODUCTOS, NI CON EL SUMINISTRO DE CUALQUIER PIEZA DE REPUESTO QUE EXCEDA EL PRECIO DE COMPRA DEL PRODUCTO. NO SE ACEPTARÁN CARGOS POR MANO DE OBRA PARA RETIRAR O INSTALAR LOS ACCESORIOS.

Todos los productos devueltos deben estar acompañados por el Número de Autorización de Bienes Devueltos emitido por la Compañía y debe pagarse el transporte por anticipado. Cualquier producto recibido sin un Número de Autorización de Bienes Devueltos de la Compañía será rechazado.

Tout produit retourné doit comporter un numéro d'autorisation de retour de produit fourni par l'entreprise et être expédié port payé. Nous refuserons tout produit qui n'est pas accompagné d'un numéro d'autorisation de retour de produit fourni par l'entreprise.

Cooper Lighting Solutions n'est pas responsable de la marchandise endommagée durant le transport. Les produits réparés ou remplacés seront soumis aux modalités de la présente garantie et seront inspectés au moment d'être emballés. Tout dommage apparent ou non survenant pendant le transport doit être signalé immédiatement au transporteur effectuant la livraison et une réclamation doit être adressée à ce dernier.

La reproduction de ce document est strictement interdite sans l'autorisation préalable par écrit de Cooper Lighting Solutions.

Cooper Lighting Solutions no es responsable de los daños en la mercadería durante el transporte. Los productos reparados o reemplazados quedan sujetos a los términos de esta garantía y se inspeccionan cuando se empaquetan. El daño evidente u oculto que se produce en tránsito debe informarse de inmediato al transportista que realiza la entrega y se debe presentar un reclamo.

Las reproducciones de este documento sin previa aprobación por escrito de Cooper Lighting Solutions están estrictamente prohibidas.

FCC Statement

Note: This equipment has been tested and found to comply with the limits for a Class B digital device, pursuant to part 15 of the FCC Rules. These limits are designed to provide reasonable protection against harmful interference in a residential installation. This equipment generates uses and can radiate radio frequency energy and, if not installed and used in accordance with the instructions, may cause harmful interference to radio communications. However, there is no guarantee that interference will not occur in a particular installation. If this equipment does cause harmful interference to radio or television reception, which can be determined by turning the equipment off on, the user is encouraged to try to correct the interference by one or more of the following measures:

- Reorient or relocate the receiving antenna.
- Increase the separation between the equipment and receiver.
- Connect the equipment into an outlet on a circuit different from that to which the receiver is connected.
- Consult the dealer or an experienced radio/TV technician for help.

Any changes or modifications to this unit not expressly approved by the party responsible for compliance could void the user's authority to operate the equipment.

Énoncé de la FCC

Remarque : Cet équipement a été mis à l'essai et déclaré conforme aux limites établies pour un dispositif numérique de classe B en vertu d'article 15 des règlements de la FCC. Ces limites sont conçues pour assurer une protection raisonnable contre tout brouillage nuisible dans une installation résidentielle. Cet équipement produit utilise et peut émettre des ondes radioélectriques et, s'il n'est pas installé et utilisé conformément aux instructions, il peut créer des parasites nuisibles aux communications radio. Cependant, il n'existe aucune garantie que les interférences ne se produiront pas avec une installation particulière. Si cet équipement cause des brouillages préjudiciables à la réception de la radio ou de la télévision, ce qui peut être déterminé en éteignant et en rallumant l'équipement, l'utilisateur est invité à essayer de corriger ce brouillage au moyen de l'une ou de plusieurs des mesures suivantes :

- Réorienter ou déplacer l'antenne de réception.
- Augmenter la distance entre l'équipement et le récepteur.
- Brancher l'équipement sur une prise indépendante du circuit d'alimentation du récepteur.
- Consulter le détaillant ou un technicien de radio/télévision compétent pour obtenir de l'aide.

Toute modification apportée à cet appareil non expressément approuvée par la partie responsable de la conformité pourrait annuler l'autorité de l'utilisateur à utiliser l'équipement.

Declaración de la FCC

Nota: El equipo ha sido probado y cumple con los límites para un dispositivo digital de Clase B, de conformidad con la parte 15 de las Normas de la FCC. Estos límites están diseñados para proporcionar una protección razonable contra las interferencias dañinas en una instalación residencial. Este equipo genera usos y puede emitir energía de radiofrecuencia y si no se instala y utiliza de acuerdo con las instrucciones, puede causar interferencia dañina en las comunicaciones de radio. Sin embargo, no se puede garantizar que dicha interferencia no ocurra en una instalación determinada. Si este equipo causa interferencia dañina en la recepción de radio o televisión, lo que puede determinarse apagando y encendiendo el equipo, se recomienda al usuario que intente corregir la interferencia mediante una o más de las siguientes medidas:

- Reorientar o reubicar la antena receptora.
- Aumentar la separación entre el equipo y el receptor.
- Conectar el equipo a una toma de corriente en un circuito diferente al que está conectado el receptor
- Consultar con el distribuidor o con un técnico de radio/TV experimentado para obtener ayuda.

Cualquier cambio o modificación a esta unidad no aprobada expresamente por la parte responsable del cumplimiento podría anular la autoridad del usuario para operar el equipo.

Cooper Lighting Solutions
1121 Highway 74 South
Peachtree City, GA 30269
P: 770-486-4800
www.cooperlighting.com

Canada Sales
5925 McLaughlin Road
Mississauga, Ontario L5R 1B8
P: 905-501-3000
F: 905-501-3172

© 2020 Cooper Lighting Solutions
All Rights Reserved
Printed in China
Imprimé en Chine
Impreso en China
Publication No. IB518363ML

Cooper Lighting Solutions is a registered trademark. All trademarks are property of their respective owners.

Cooper Lighting Solutions est une marque de commerce déposée. Toutes les autres marques de commerce sont la propriété de leur propriétaire respectif.

Cooper Lighting Solutions es una marca comercial registrada. Todas las marcas comerciales son propiedad de sus respectivos propietarios.

Product availability, specifications, and compliances are subject to change without notice

La disponibilité du produit, les spécifications et les conformités peuvent être modifiées sans préavis

La disponibilidad de productos, las especificaciones y los cumplimientos están sujetos a cambio sin previo aviso