

PACKAGING CONTENTS / CONTENU DE L'EMBALLAGE / CONTENIDO DEL PAQUETE

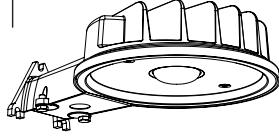


AL4850LPCBZ
(Bronze/Bronze/Bronce)

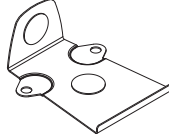


AL4850LPCGY
(Gray/Gris/Gris)

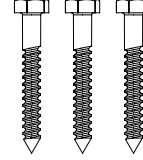
A. Light fixture
Appareil d'éclairage
Accesorio



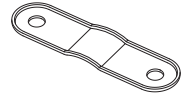
B. Access cover
Cache d'accès
Cubierta de acceso



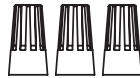
C. (3) Mounting screws
(3) Vis de montage
(3) Tornillos de montaje



D. Pole mounting clamp
Patte pour montage
sur bras
Abrazadera para
montaje de poste



E. (3) Wire connectors
(3) Capuchons de connexion
(3) Conectores de cables



F. (2) Access cover mounting screws
(2) Vis de montage du cache d'accès
(2) Tornillos de la cubierta de acceso



ENGLISH

ITEMS REQUIRED

(Purchase separately)

- Phillips screwdriver
- Adjustable wrench or ratchet wrench with 10mm socket
- Drill with 3/16 in. drill bit
- 1/2 in. diameter conduit (if applicable, length depends on application)
- 1/2 in. watertight conduit connectors (if applicable)
- Wire connectors

IMPORTANT SAFETY INSTRUCTIONS

When using product, basic precautions should always be followed, including the following:

- Heed all warnings, including below warnings AND those included on product.
- Save these instructions and warnings.
- For outdoor use only.
- cULus LISTED for wet location use.

WARNING

- Read and follow these instructions.
- Disconnect at fuse or circuit breaker before installing or servicing.
- Edges may cut. Handle with care.

CAUTION

- Connect fixture to a 120 volt, 60 Hz power source. Any other connection voids the warranty.
- Fixture should be installed by persons with experience in household wiring or by a qualified electrician. The electrical system, and the method of electrically connecting the fixture to it, must be in accordance with the National Electrical Code and local building codes.
- Upside down installation can result in overheating or accumulation of water in fixture. Install right side up.
- This device complies with Part 15 of the FCC Rules. Operation is subject to the following two conditions: (1) This device may not cause harmful interference, and (2) this device must accept any interference received, including interference that may cause undesired operation

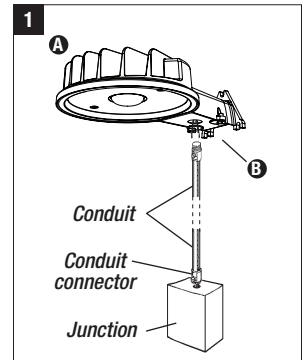
WARNING: FCC Regulations state that any unauthorized changes or modifications to this equipment not expressly approved by the manufacturer could void the user's authorization to operate this equipment.

SAVE THESE INSTRUCTIONS.

MOUNTING AND WIRING YOUR FIXTURE

NOTE: This fixture is intended to be conduit connected to a properly installed and properly grounded metal weatherproof junction box (not included). All conduit connectors, conduit, and junction boxes (sold separately) should be cULus Listed suitable for wet locations.

1. Turn off the power at the main fuse/breaker box.
2. Using the pattern on the box, mark and drill holes for mounting.
NOTE: Mount this fixture in an upright and level position.
3. Install the two bottom mounting screws (C) first, leaving enough room between the mounting screws and the mounting surface to accommodate mounting the fixture.
4. Screw the top mounting screw (C) into the predrilled hole and back the screw out. This will leave the hole threaded and make installation of the fixture easier.
5. Remove cover plate by loosening the two screws inside the cover plate. Do not remove the screw.
6. Remove access cover (B) from fixture (A). Install the first conduit connector and conduit (sold separately) into the access cover (B) (Fig. 1).
7. Feed supply wires into conduit. Attach ground wire that is attached to fixture housing (A) to the junction box earth ground wire.
8. Connect the black fixture wire to the black supply wire (hot) with UL-approved wire connector (E). Connect the white fixture wire to the white supply wire (neutral) with UL-approved wire connector (E).
NOTE: Be careful to connect the wires correctly. Make sure no bare strands of wire extend from the wire nut or other approved wire connectors (E).
9. Attach access cover (B) to the light fixture (A) using the two access cover mounting screws provided (F) (Fig. 1).
NOTE: Make sure all wiring is placed into the arm prior to tightening the access cover screws.
10. Place the fixture (A) on the two lower mounting screws (C) and install the upper mounting screw (C). Tighten all mounting screws to secure the fixture (A).
11. Reinstall the cover plate, making sure to tighten the two screws to secure the lens to the fixture (A).
12. Connect second conduit and conduit connector at the junction box (Fig. 1).
NOTE: This fixture can be mounted on 1-5/8 in. diameter extension arms (sold separately). When installing fixture onto an extension arm, remove the access cover (B) and use the included pole mounting clamp (D) and access cover mounting screws (F).
13. Turn power back ON



TROUBLESHOOTING

Problem	Cause	Solution
Light does not come on or light comes on for only a few seconds.	No power to the fixture.	<ul style="list-style-type: none"> • Check if circuit breaker tripped. • Confirm wall switch is ON.
	Light sensor is not working properly.	<ul style="list-style-type: none"> • Check if light is being reflected into the sensor, causing the fixture to turn off.
	Wiring to the unit is loose.	<p>TURN OFF POWER BEFORE CONTINUING.</p> <ul style="list-style-type: none"> • Confirm wiring is properly secured.

TROUBLESHOOTING

Problem	Cause	Solution
Light does not shut off during daytime.	Light sensor is not receiving enough light to trigger switch.	<ul style="list-style-type: none"> Shine a flashlight into the light sensor for 2-3 minutes. The fixture should switch off after two minutes. This means the sensor is not receiving enough light; reposition or relocate the fixture.
Light cycles on and off.	Light sensor is sensing reflected light.	<ul style="list-style-type: none"> Cover light sensor with a piece of black electrical tape. The fixture should turn on after a slight delay. This means that extraneous or reflected light from the fixture is causing the sensor to turn the unit off. Install fixture where there is no reflective light.

5-YEAR LIMITED WARRANTY

THE FOLLOWING WARRANTY IS EXCLUSIVE AND IN LIEU OF ALL OTHER WARRANTIES, WHETHER EXPRESS, IMPLIED OR STATUTORY INCLUDING, BUT NOT LIMITED TO, ANY WARRANTY OF MERCHANTABILITY OR FITNESS FOR ANY PARTICULAR PURPOSE. Cooper Lighting Solutions ("CLS") warrants to customers that, for a period of five years from the date of purchase, CLS products will be free from defects in materials and workmanship. The obligation of CLS under this warranty is expressly limited to the provision of replacement products. This warranty is extended only to the original purchaser of the product. A purchaser's receipt or other proof of date of original purchase acceptable to CLS. This is required before warranty performance shall be rendered. This warranty does not apply to CLS products that have been altered or repaired that have been subjected to neglect, abuse, misuse or accident (including shipping damages). This warranty does not apply to products not manufactured by CLS which have been supplied, installed, and/or used in conjunction with CLS products. Damage to the product caused by replacement bulbs or corrosion or discoloration of brass components are not covered by this warranty.

LIMITATION OF LIABILITY:

IN NO EVENT SHALL CLS BE LIABLE FOR SPECIAL, INDIRECT, INCIDENTAL, OR CONSEQUENTIAL DAMAGES (REGARDLESS OF THE FORM OF ACTION, WHETHER IN CONTRACT, STRICT LIABILITY, OR IN TORT INCLUDING NEGLIGENCE), NOR FOR LOST PROFITS; NOR SHALL THE LIABILITY OF CLS FOR ANY CLAIMS OR DAMAGE ARISING OUT OF OR CONNECTED WITH THESE TERMS OR THE MANUFACTURE, SALE, DELIVERY, USE, MAINTENANCE, REPAIR OR MODIFICATION OF CLS PRODUCTS, OR SUPPLY OF ANY REPLACEMENT PARTS THEREFORE, EXCEED THE PURCHASE PRICE OF CLS PRODUCTS GIVING RISE TO A CLAIM. NO LABOR CHARGES WILL BE ACCEPTED TO REMOVE OR INSTALL FIXTURES.

To obtain warranty service, please contact CLS at 1-800-334-6871, press option 2 for Customer Service, or via e-mail ConsumerProducts@cooperlighting.com and include the following information:

- Name, address and telephone number
- Date and place of purchase
- Catalog and quantity purchase
- Detailed description of problem

All returned products must be accompanied by a Return Goods Authorization Number issued by the Company and must be returned freight prepaid. Any product received without a Return Goods Authorization Number from the Company will be refused. CLS is not responsible for merchandise damaged in transit. Repaired or replaced products shall be subject to the terms of this warranty and are inspected when packed. Evident or concealed damage that is made in transit should be reported at once to the carrier making the delivery and a claim filed with them.

Reproductions of this document without prior written approval of CLS are strictly prohibited.

For assistance, call 1-800-334-6871 or e-mail us at ConsumerProducts@cooperlighting.com
Printed in China

FRANÇAIS

ARTICLES REQUIS :

(à acheter séparément)

- Tournevis cruciforme
- Clé à molette ou clé à rochet avec douille de 10 mm
- Perceuse avec foret de 3/16 po
- Conduit d'un diamètre de 1/2 po (au besoin, longueur selon l'installation)
- Raccords de conduit étanches de 1/2 po (au besoin)
- Capuchons de connexion

IMPORTANTES INSTRUCTIONS DE SÉCURITÉ

Des précautions de base doivent être suivies lors de l'utilisation de ce produit, incluant :

- Le respect de tous les avertissements incluant les avertissements ci-dessous ET ceux indiqués sur le produit.
- Conservez ces instructions et ces avertissements.
- Exclusivement réservé à un usage extérieur.
- Homologation cULus pour l'utilisation dans des endroits humides.

AVERTISSEMENT

- Lisez et suivez ces instructions.
- Coupez l'alimentation électrique au fusible ou au disjoncteur avant l'installation ou l'entretien.
- Les bords peuvent être coupants. Manipuler avec soin.

MISE EN GARDE

- Raccordez le luminaire à une source d'alimentation de 120 V, 60 Hz. Tout autre raccordement annule la garantie.
 - L'appareil d'éclairage doit être installé par des personnes ayant l'expérience du câblage domestique ou par un électricien qualifié. Le système électrique et la méthode de raccordement électrique de l'appareil d'éclairage doivent être conformes au Code national de l'électricité et aux codes locaux du bâtiment.
 - Si l'appareil d'éclairage est installé à l'envers, il peut y avoir surchauffe ou accumulation d'eau. Installez-le à l'endroit.
 - Après la mise à l'essai, cet équipement a été déclaré conforme aux limites établies pour un dispositif numérique de catégorie B en vertu de la section 15 des règlements de la FCC. Ces limites sont conçues pour assurer une protection raisonnable contre toute interférence nuisible dans une installation résidentielle. Cet équipement génère, utilise et dégage de l'énergie radiofréquence. S'il n'est pas installé et utilisé conformément aux instructions, il est susceptible de créer des interférences nuisibles aux communications radio. Toutefois, il n'est absolument pas garanti qu'aucune interférence ne se produira dans une installation donnée. Si l'équipement crée des interférences nuisibles à la réception d'émissions de radio ou de télévision (pour le savoir, allumez-le et éteignez-le), il est conseillé à l'utilisateur d'essayer d'éliminer ces interférences en adoptant une ou plusieurs des mesures suivantes :
 - Réorientez ou déplacez l'antenne réceptrice.
 - Augmentez la distance entre l'équipement et le récepteur.
 - Branchez l'équipement sur la prise électrique d'un circuit autre que celui sur lequel le récepteur est branché.
 - Demandez de l'aide au distributeur ou à un technicien radio ou TV qualifié.
- ⚠ AVERTISSEMENT : Les réglementations de la FCC mentionnent que toute modification ou altération apportée à cet équipement n'étant pas expressément approuvée par le fabricant peut annuler le droit de l'utilisateur à faire fonctionner cet équipement.**

CONSERVEZ CES INSTRUCTIONS.

MONTAGE ET CÂBLAGE DE L'APPAREIL D'ÉCLAIRAGE

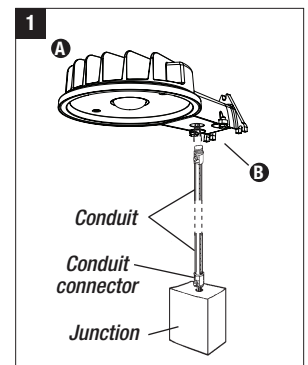
REMARQUE : Cet appareil d'éclairage a été conçu pour le raccordement en conduit à un boîtier de jonction en métal étanche, mis à la terre et adéquatement installé (non inclus). Tous les conduits, raccords et boîtiers de jonction (vendus séparément) doivent posséder l'homologation cULus pour l'utilisation dans des endroits humides.

- Coupez le courant à la boîte de fusibles ou de disjoncteurs principale.
- À l'aide du gabarit du boîtier, marquez et percez les trous de montage.

REMARQUE : Cet appareil d'éclairage doit être installé en position verticale et de niveau.
- Installez d'abord les 2 vis de montage du bas (C), en laissant assez d'espace pour l'appareil d'éclairage jusqu'à la surface de montage.
- Vissez la vis de montage du haut (C) dans le trou prépercé, puis dévissez-la. Cette mesure vise à fileter le trou pour faciliter l'installation de l'appareil d'éclairage.
- Retirez la plaque de recouvrement en desserrant les deux vis à l'intérieur de la plaque de recouvrement. Ne retirez pas la vis.
- Retirez le cache d'accès (B) de l'appareil d'éclairage (A). Installez le premier raccord de conduit et le conduit (vendus séparément) dans le cache d'accès (B) (fig. 1).
- Passer les fils d'alimentation dans le conduit. Raccordez le fil de terre fixé au logement de l'appareil d'éclairage (A) au fil de mise à la terre du boîtier de jonction.
- Raccordez le fil noir de l'appareil d'éclairage au fil noir de l'alimentation (sous tension) à l'aide d'un capuchon de connexion homologué UL (E). Raccordez le fil blanc de l'appareil d'éclairage au fil blanc de l'alimentation (neutre) à l'aide d'un capuchon de connexion homologué UL (E).

REMARQUE : Prenez soin de bien raccorder les fils. Vérifiez qu'aucun brin dénudé ne sort des capuchons de connexion fournis ou d'autres capuchons de connexion approuvés (E).
- Fixez le cache d'accès (B) à l'appareil d'éclairage (A) à l'aide des 2 vis de montage du cache d'accès fournies (F) (fig. 1).

REMARQUE : Avant de serrer les vis du cache d'accès, vérifiez que vous avez passé tous les fils dans le bras.
- Placez l'appareil d'éclairage (A) sur les deux vis de montage du bas (C), et posez la vis de montage du haut (C). Serrez toutes les vis de montage pour bien fixer l'appareil d'éclairage (A).
- Réinstallez la plaque de protection en veillant à bien serrer les deux vis pour fixer l'objectif à la fixation (A).



12. Raccordez le deuxième conduit et le raccord de conduit au boîtier de jonction (fig. 1).
REMARQUE : Il est possible de monter cet appareil d'éclairage sur un bras de 4,1 cm (1-5/8 po) de diamètre (vendu séparément). Dans ce cas, retirez le cache d'accès (B) et utilisez la patte pour montage sur bras (D) et les vis de montage du cache d'accès (F).
 13. Rétablissez l'alimentation.

DÉPANNAGE

Problème	Cause	Solution
La lampe ne s'allume pas ou ne s'allume que quelques secondes.	Aucune tension n'arrive à l'appareil d'éclairage.	<ul style="list-style-type: none"> • Vérifiez si le disjoncteur du circuit s'est déclenché. • Vérifiez que l'interrupteur mural est bien allumé.
	Le capteur fonctionne mal.	<ul style="list-style-type: none"> • Vérifiez si une lumière se refléchet dans le capteur et déclenche l'extinction de l'appareil d'éclairage.
	Des fils de l'appareil sont desserrés.	<p>COUPEZ L'ALIMENTATION AVANT DE POURSUIVRE.</p> <ul style="list-style-type: none"> • S'assurer que le câblage est installé correctement.
La lampe ne s'éteint pas pendant la journée.	Le capteur de luminosité ne reçoit pas suffisamment de lumière pour que l'interrupteur se déclenche.	<ul style="list-style-type: none"> • Allumez une lampe de poche devant le capteur de luminosité pendant 2 à 3 minutes. L'appareil d'éclairage devrait s'éteindre au bout de 2 minutes. Si c'est le cas, le capteur ne reçoit pas suffisamment de lumière. Repositionnez ou déplacez l'appareil d'éclairage.
La lampe s'allume et s'éteint continuellement.	Le capteur de luminosité détecte la lumière réfléchie.	<ul style="list-style-type: none"> • Recouvrez le capteur de luminosité de ruban noir d'électricien. L'appareil d'éclairage devrait s'allumer après un court instant. Dans ce cas, la lumière extérieure ou réfléchie par l'appareil déclenche l'extinction de la lampe par le capteur. Installer la lampe dans un endroit ne réfléchissant pas la lumière.

GARANTIE LIMITÉE DE 5 ANS

LA PRÉSENTE GARANTIE CONSTITUE LA SEULE GARANTIE POUR CE PRODUIT ET PRÉVAUT SUR TOUTE AUTRE GARANTIE, QU'ELLE SOIT EXPRESSE OU TACITE Y COMPRIS, SANS TOUTEFOIS S'Y LIMITER, TOUTE GARANTIE DE QUALITÉ MARCHANDE ET POUR UN USAGE PARTICULIER.

Cooper Lighting Solutions ("CLS") garantit à ses clients, pendant une période de cinq ans à compter de la date d'achat, que ses produits CLS sont exempts de tout défaut de matériaux et de fabrication. En vertu de la présente garantie, l'obligation de CLS se limite expressément à fournir des produits de remplacement. La présente garantie n'est proposée qu'à l'acheteur initial du produit. CLS requiert un reçu ou autre preuve d'achat qu'elle jugera acceptable sur lequel est indiquée la date de l'achat initial. Cette preuve d'achat est requise pour obtenir l'exécution de la garantie. La garantie ne s'applique pas aux produits CLS qui ont été modifiés ou réparés, ou qui ont fait l'objet d'une négligence ou d'un usage abusif ou inapproprié, ou qui ont été endommagés en raison d'un accident (y compris durant le transport). Cette garantie ne s'applique pas aux produits qui ne sont pas fabriqués par CLS et qui ont été fournis, installés et/ou utilisés avec des produits CLS. Les dommages au produit causés par une ampoule de rechange ou la corrosion, et la décoloration des pièces de laiton ne sont pas couverts par cette garantie.

LIMITATION DES RESPONSABILITÉS :

CLS NE SERA EN AUCUN CAS TENU RESPONSABLE DES DOMMAGES SPÉCIAUX, INDIRECTS, ACCESSOIRES ET CONSÉCUTIFS (QUELLE QUE SOIT LA RAISON, MÊME SI CETTE RESPONSABILITÉ REPOSE SUR UN CONTRAT, LA RESPONSABILITÉ STRICTE, OU DES DÉLITS, Y COMPRIS LA NÉGLIGENCE), NI POUR LA PERTE DE PROFITS, ET MÊME SI LA RESPONSABILITÉ DE CLS POUR DES RÉCLAMATIONS OU DES DOMMAGES FAIT SUITE À LA PRÉSENTE GARANTIE OU EST LIÉE AUX MODALITÉS DES PRÉSENTES, À LA FABRICATION, À LA VENTE, À LA LIVRAISON, À L'UTILISATION, À L'ENTRETIEN, À LA RÉPARATION, OU À LA MODIFICATION DE PRODUITS CLS, OU À LA FOURNITURE DE TOUTE PIÈCE DE RECHANGE CONNEXE, LE COÛT DES DOMMAGES NE PEUT DÉPASSER LE COÛT D'ACHAT DU PRODUIT CLS FAISANT L'OBJET DE LA RÉCLAMATION AU TITRE DE LA PRÉSENTE GARANTIE. AUCUN FRAIS DE MAIN-D'OEUVRE NE SERA REMBOURSÉ POUR ENLEVER OU INSTALLER UN LUMINAIRE.

Pour faire une réclamation au titre de la garantie, veuillez appeler CLS, au 1 800 334 6871, en choisissant l'option 2 pour le Service à la clientèle, ou envoyer un courriel à ConsumerProducts@cooperlighting.com et fournir les renseignements ci-après :

- Nom, adresse et numéro de téléphone
- Date et lieu de l'achat
- Numéro de catalogue et quantité achetée
- Description détaillée du problème

Tout produit retourné doit comporter un numéro d'autorisation de retour de produit fourni par l'entreprise et être expédié port payé. Nous refuserons tout produit qui n'est pas accompagné d'un numéro d'autorisation de retour de produit fourni par l'entreprise. CLS n'est pas responsable de la marchandise endommagée durant le transport. Les produits réparés ou remplacés seront soumis aux modalités de la présente garantie et seront inspectés au moment d'être emballés. Tout dommage apparent ou non survenant pendant le transport doit être signalé immédiatement au transporteur effectuant la livraison et une réclamation doit être adressée à ce dernier. La reproduction de ce document est strictement interdite sans

l'autorisation préalable par écrit de CLS.

a reproduction de ce document est strictement interdite sans l'autorisation préalable par écrit de CLS

Pour assistance, appelez le 1-800-334-6871 ou envoyez-nous un courriel à consumerproducts@cooperlighting.com
 Imprimé au Chine

ESPAÑOL

ARTÍCULOS NECESARIOS

(se compran por separado)

- Destornillador en cruz (Phillips)
- Llave inglesa ajustable o llave de trinquete con cubo de 10 mm
- Taladro con broca de 3/16 pulgada
- Conducto portacables flexible de 1/2 pulgada (1,27 cm) de diámetro (si aplica, la longitud depende de la aplicación)
- Conectores herméticos de conducto portacables de 1/2 pulgada (1,27 cm) (si aplica)
- Conectores de cable

INSTRUCCIONES IMPORTANTES DE SEGURIDAD

- Tenga en cuenta todas las advertencias, incluyendo las advertencias a continuación Y aquellas incluidas en el producto.
- Guarde estas instrucciones y advertencias.
- Sólo para uso en exteriores.
- Homologado cULus para ubicaciones mojadas.

ADVERTENCIA

- Lea y siga estas instrucciones.
- Antes de la instalación o reparación, desconecte la alimentación eléctrica en el fusible o interruptor de circuito.
- Las orillas pueden cortar. Manipule con cuidado.

PRECAUCION

- Conecte el accesorio a una fuente de energía de 120 Voltios, 60 Hz. Cualquier otro tipo de conexión anula la garantía.
- El accesorio debe ser instalado por personas con experiencia en cableado doméstico o por un electricista calificado. El sistema eléctrico y el método de conexión eléctrica del accesorio debe cumplir con el Código eléctrico nacional y los códigos locales sobre edificios.
- Utilice siempre el mismo vataje y tipo de bombilla que se incluye con el accesorio. Si no lo hace se anulará la garantía. Vea el accesorio para el vataje requerido.
- Una instalación invertida podría resultar en sobrecalentamiento o acumulación de agua en el accesorio. Este accesorio debe ser montado en posición vertical.
- Este equipo ha sido probado, y se ha verificado que cumple con los límites de un dispositivo digital Clase B, de acuerdo con la Parte 15 de las Reglas de la FCC. Estos límites están diseñados a fin de proveer una protección razonable contra la interferencia dañina en una instalación residencial. Este equipo genera, usa y puede irradiar energía de radio frecuencia, y si no se instala y utiliza de acuerdo con las instrucciones, puede causar interferencia dañina en las comunicaciones de radio. Sin embargo, no se garantiza que no vaya a producirse interferencia en una instalación en particular. Si este equipo efectivamente causa una interferencia dañina en la recepción de radio o televisión, lo que puede determinarse apagándolo y encendiéndolo, se recomienda al usuario que trate de corregir la interferencia por medio de una o más de las siguientes medidas:
 - Reoriente o cambie de lugar la antena receptora.
 - Aumente la separación entre el equipo y el receptor.
 - Conecte el equipo en un tomacorriente que esté en un circuito diferente de aquél al que se conecta el receptor.
 - Consulte a su proveedor, o a un técnico de radio/TV experimentado, para que le ayuden.

ADVERTENCIA: Las Reglamentaciones de la FCC establecen que todo cambio o modificación no autorizados en este equipo, que no estén aprobados expresamente por el fabricante, podrían anular la autorización del usuario para operar el equipo.

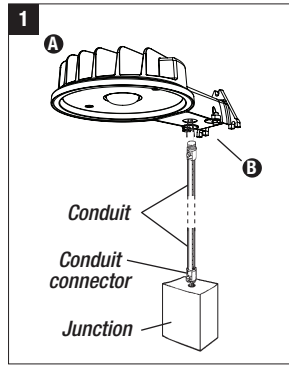
GUARDE ESTAS INSTRUCCIONES.

MONTAJE Y CABLEADO DEL ACCESORIO

NOTA: Este accesorio ha sido diseñado para ser conectado a través de un conducto portacables a una caja de conexiones (no se suministra) de metal resistente a la intemperie adecuadamente instalada y conectada a tierra. El conducto portacables, sus conexiones y las cajas de conexiones (cómprenlos por separado) deben ser clasificadas cULus para ubicaciones húmedas.

1. **Desconecte la alimentación en la caja principal de fusibles/interruptor de circuito.**
2. Con la ayuda del patrón en la caja, marque y taladre los agujeros para el montaje.
NOTA: Este accesorio debe ser montado en posición vertical y a nivel.
3. Instale primero los dos tornillos de montaje de la parte inferior (C), dejando suficiente espacio entre los dos tornillos y la superficie de montaje para acomodar el accesorio.
4. Enrosque el tornillo de montaje (C) de la parte superior en el agujero previamente taladrado y sáquelo. Esto dejará el agujero roscado, lo que facilitará la instalación del accesorio.

5. Retire la placa de la cubierta aflojando los dos tornillos dentro de la placa de la cubierta. No quite el tornillo.
6. Retire la cubierta de acceso (B) del accesorio (A). Instale el primer conector del conducto y el conducto (cómpralo por separado) en la cubierta de acceso (B) (Fig. 1).
7. Pase los cables de alimentación en el conducto portacables. Conecte el cable a tierra que se encuentra conectado a la caja del accesorio (A) con el cable a tierra de la caja de conexiones.
8. Conecte el cable negro del accesorio al cable negro de suministro (activo) con un conector de cable (E) aprobado por UL. Conecte el cable blanco del accesorio al cable blanco de suministro (neutral) con un conector de cable (E) aprobado por UL.
9. Conecte la cubierta de acceso (B) al accesorio (A) utilizando los tornillos de la cubierta de acceso suministrados (F) (Fig. 1).
NOTA: Tenga cuidado de conectar correctamente los cables. Asegúrese de que no se extiendan tiras peladas de cable de la tuerca para cable ni de otro conector de cable (E) aprobado.
10. Coloque el accesorio (A) en los dos tornillos inferiores de montaje (C) e instale el tornillo superior de montaje (C). Ajuste todos los tornillos de montaje para asegurar el accesorio (A).
11. Vuelva a instalar la cubierta, asegurándose de apretar los dos tornillos para asegurar la lente al accesorio (A).
12. Conecte el segundo conducto y conector del conducto a la caja de conexiones (Fig. 1).
NOTA: El accesorio (A) se puede montar en brazos de extensión de 40 mm (1-5/8 pulg.) (se venden por separado). Al instalar el accesorio (A) en un brazo de extensión, retire la cubierta de acceso (B) y use la abrazadera para montaje de poste (D) y los tornillos de montaje para la cubierta de acceso que se incluyen (F).
13. Vuelva a conectar la alimentación.



ACCIDENTALES O RESULTANTES (SIN IMPORTAR LA ACCIÓN LEGAL, YA SEA POR CONTRATO, RESPONSABILIDAD ESTRICTA O DE FORMA EXTRA CONTRACTUAL INCLUYENDO LA NEGLIGENCIA), NI POR TAMPOCO DE LA PÉRDIDA DE GANANCIAS; CLS TAMPOCO SE HACE RESPONSABLE POR DAÑOS QUE SURJAN O ESTÉN CONECTADOS CON ESTOS TÉRMINOS O CON LA FABRICACIÓN, VENTA, ENTREGA, USO, MANTENIMIENTO, REPARACIÓN O MODIFICACIÓN DE LOS PRODUCTOS DE CLS O DEL SUMINISTRO DE CUALQUIER PIEZA DE REPUESTO QUE EXCEDA EL PRECIO DE COMPRA DE LOS PRODUCTOS DE CLS QUE ORIGINAN UN RECLAMO. NO SE ACEPTARÁN CARGOS POR MANO DE OBRA PARA QUITAR O INSTALAR LOS ACCESORIOS. Para obtener el servicio de la garantía comuníquese con CLS, al 1-800-334-6871, presione la opción 2 para el Servicio al Cliente, o por correo electrónico a ConsumerProducts@cooperlighting.com e incluya la siguiente información:

- Nombre, dirección y número de teléfono
- Fecha y lugar de compra
- Catálogo y cantidad de la compra
- Descripción detallada del problema

Todos los productos devueltos deben estar acompañados por un Número de autorización de productos devueltos emitido por la compañía y deben devolverse con flete prepago. Se rechazará todo producto recibido sin un Número de autorización de productos devueltos desde la compañía. CLS no se hace responsable por la mercancía dañada durante el transporte. Los productos reparados o reemplazados estarán sujetos a los términos de esta garantía y se inspeccionan al ser empacados. El daño evidente y oculto que se provoque durante el transporte se debe informar de inmediato al transportista que realiza la entrega y se debe presentar un reclamo.

La reproducción de este documento sin la aprobación previa por escrito de CLS está estrictamente prohibida. Para solicitar ayuda, llame al 1-800-334-6871 o envíe un correo electrónico a ConsumerProducts@cooperlighting.com
Impreso en China



1121 Highway 74 South, Peachtree City, GA 30269

P:770-486-4800

www.cooperlighting.com

© 2020 Cooper Lighting Solutions

9/18
IL502311ML

DIAGNOSTICO Y SOLUCION DE PROBLEMAS

Problema	Causa Posible	Acción Correctiva
La luz no se enciende o la luz se enciende sólo durante unos segundos.	No llega electricidad al accesorio.	<ul style="list-style-type: none"> • Revise si el interruptor de circuito ha saltado. • Confirme que el interruptor de pared esté encendido.
	El detector de luz no está funcionando adecuadamente.	<ul style="list-style-type: none"> • Revise si hay luz reflejándose en el detector causando que el accesorio se apague.
	El cableado hacia la unidad está flojo.	<p>DESCONECTE LA CORRIENTE ELECTRICA ANTES DE COMPROBARLO.</p> <ul style="list-style-type: none"> • Confirme que el cableado esté correctamente asegurado.
La luz no se apaga durante el día.	El detector no está recibiendo suficiente luz como para activar el interruptor.	<ul style="list-style-type: none"> • Ilumine una linterna hacia el detector de luz durante 2-3 minutos. El accesorio debiera apagarse después de dos minutos. Esto quiere decir que el detector no está recibiendo suficiente luz. Reubique o reoriente el accesorio.
La luz se enciende y apaga.	El detector de luz está recibiendo luz reflejada.	<ul style="list-style-type: none"> • Cubra el detector de luz con un pedazo de cinta aislante negra. El accesorio debiera encenderse después de un leve retraso. Esto quiere decir que otra luz o luz reflejada del accesorio está causando que el detector apague la unidad. Instale el aparato en lugares donde no haya luz reflectora.

GARANTÍA LIMITADA DE 5 AÑOS

LA SIGUIENTE GARANTÍA ES EXCLUSIVA Y REEMPLAZA A TODAS LAS DEMÁS GARANTÍAS, YA SEAN IMPLÍCITAS, EXPLÍCITAS O ESTATUTARIAS, INCLUIDAS, ENTRE OTRAS, LAS GARANTÍAS DE COMERCIALIZACIÓN E IDONEIDAD PARA UN FIN PARTICULAR.

Cooper Lighting Solutions ("CLS") garantiza a sus clientes que los productos de CLS no presentarán defectos en los materiales y en la fabricación durante un período de cinco años desde la fecha de compra. La obligación de CLS según esta garantía se limita expresamente al suministro de los productos de reemplazo. Esta garantía se extiende sólo para el comprador original del producto. Un recibo de compra u otra prueba de la fecha de compra original aceptable para CLS. Esto es necesario para la ejecución de la garantía. Esta garantía no se aplica a los productos de CLS que hayan sido alterados o reparados o que estuvieron sujetos a negligencia, abuso, mal uso o accidente (incluso los daños durante el envío). Esta garantía no se aplica a los productos CLS no fabricados por CLS que hayan sido suministrados, instalados o utilizados junto con los productos CLS. Los daños del producto causados por bombillas de reemplazo, corrosión o decoloración de los componentes de latón no están cubiertos por esta garantía.

LIMITACIÓN DE RESPONSABILIDAD:

CLS NO SERÁ RESPONSABLE LEGAL EN NINGÚN CASO DE DAÑOS INDIRECTOS,