


## LED IMPORTANT SAFETY INSTRUCTIONS


**READ AND FOLLOW ALL SAFETY INSTRUCTIONS!  
SAVE THESE INSTRUCTIONS AND DELIVER TO OWNER AFTER INSTALLATION**

- To reduce the risk of death, personal injury or property damage from fire, electric shock, falling parts, cuts/abrasions, and other hazards please read all warnings and instructions included with and on the fixture box and all fixture labels.
- Before installing, servicing, or performing routine maintenance upon this equipment, follow these general precautions.
- Installation and service of luminaires should be performed by a **qualified licensed electrician**.
- Maintenance of the luminaires should be performed by person(s) familiar with the luminaires' construction and operation and any hazards involved. Regular fixture maintenance programs are recommended.
- It will occasionally be necessary to clean the outside of the refractor/lens. Frequency of cleaning will depend on ambient dirt level and minimum light output which is acceptable to user. Refractor/lens should be washed in a solution of warm water and any mild, non-abrasive household detergent, rinsed with clean water and wiped dry. Should optical assembly become dirty on the inside, wipe refractor/lens and clean in above manner, replacing damaged gaskets as necessary.
- **DO NOT INSTALL DAMAGED PRODUCT!** This luminaire has been properly packed so that no parts should have been damaged during transit. Inspect to confirm. Any part damaged or broken during or after assembly should be replaced.
- Recycle: For information on how to recycle LED electronic products, please visit [www.epa.gov](http://www.epa.gov).
- These instructions do not purport to cover all details or variations in equipment nor to provide every possible contingency to meet in connection with installation, operation, or maintenance. Should further information be desired or should particular problems arise which are not covered sufficiently for the purchaser's or owner's purposes, this matter should be referred to Acuity Brands Lighting, Inc.




**WARNING**  
RISK OF ELECTRIC SHOCK

- ✓ Disconnect or turn off power before installation or servicing.
- ✓ Verify that supply voltage is correct by comparing it with the luminaire label information.
- ✓ Make all electrical and grounded connections in accordance with the National Electrical Code (NEC) and any applicable local code requirements.
- ✓ All wiring connections should be capped with UL approved recognized wire connectors.




**WARNING**  
RISK OF BURN

- ✓ Allow lamp/fixture to cool before handling. Do not touch enclosure or light source.
- ✓ Do not exceed maximum wattage marked on luminaire label.
- ✓ Follow all manufacturer's warnings, recommendations and restrictions for: driver type, burning position, mounting locations/methods, replacement and recycling.



**CAUTION**  
RISK OF INJURY

- ✓ Wear gloves and safety glasses at all times when removing luminaire from carton, installing, servicing or performing maintenance.
- ✓ Avoid direct eye exposure to the light source while it is on.



**CAUTION**  
RISK OF FIRE

- ✓ Keep combustible and other materials that can burn, away from lamp/lens.
- ✓ Do not operate in close proximity to persons, combustible materials or substances affected by heat or drying.



**CAUTION: RISK OF PRODUCT DAMAGE**

- ✓ Never connect components under load.
- ✓ Do not mount or support these fixtures in a manner that can cut the outer jacket or damage wire insulation.
- ✓ Controls for dimming, auto-sensing, or remote control of a luminaire that are not factory-wired to the luminaire must be checked for compatibility with the luminaire prior to installation. LED fixtures must be powered directly off a switched circuit.
- ✓ Unless individual product specifications deem otherwise: Do not restrict fixture ventilation. Allow for some volume of airspace around fixture. Avoid covering LED fixtures with insulation, foam, or other material that will prevent convection or conduction cooling.
- ✓ Unless individual product specifications deem otherwise: Do not exceed fixtures maximum ambient temperature.
- ✓ Only use fixture in its intended location.
- ✓ LED products are Polarity Sensitive. Ensure proper Polarity before installation.
- ✓ Electrostatic Discharge (ESD): ESD can damage LED fixtures. Personal grounding equipment must be worn during all installation or servicing of the unit.
- ✓ Do not touch individual electrical components as this can cause ESD, shorten lamp life, or alter performance.
- ✓ Some components inside the fixture may not be serviceable. In the unlikely event your unit may require service, stop using the unit immediately and contact an ABL representative for assistance.
- ✓ Always read the fixtures complete installation instructions prior to installation for any additional fixture specific warnings.
- ✓ Always ensure that the electrical distribution system is up to NEC (and any applicable local code) requirements.
- ✓ Verify that power distribution system has proper grounding. Lack of proper earth ground can lead to fixture failure and may void warranty.

All luminaires that contain electronic devices that generate frequencies above 9kHz from any component within the luminaire comply with Part 15 of the FCC Rules. Operation is subject to the following two conditions:

- (1) This device may not cause harmful interference
- (2) This device must accept any interference received, including interference that may cause undesired operation

**Failure to follow any of these instructions could void product warranties. For a complete listing of product Terms and Conditions, please visit [www.acuitybrands.com](http://www.acuitybrands.com).**

<b>Our Brands</b>	Indoor/Outdoor Lithonia Lighting Carandini Holophane RELOC Light Concepts	Indoor Lighting Aculux Gotham Indy Juno Mark Architectural Lighting Peerless Renaissance Lighting Winona Lighting	Outdoor Lighting American Electric Lighting Antique Street Lamps Hydrel Tersen	Controls DARK TO LIGHT LC&D ROAM Sensor Switch Synergy	Daylighting SunOptics
-------------------	--	---	--	---	--------------------------

**Acuity Brands Lighting, Inc. assumes no responsibility for claims arising out of improper or careless installation or handling of its products.**

# SAVE THESE INSTRUCTIONS

## INSTALLATION INSTRUCTIONS 4 Inch Round & Square Incito Housing

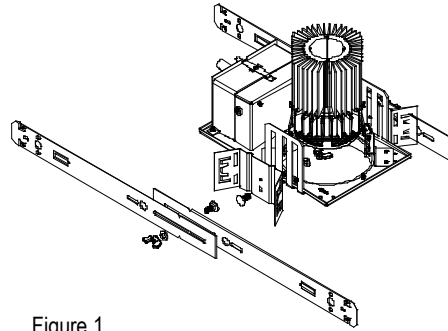


Figure 1

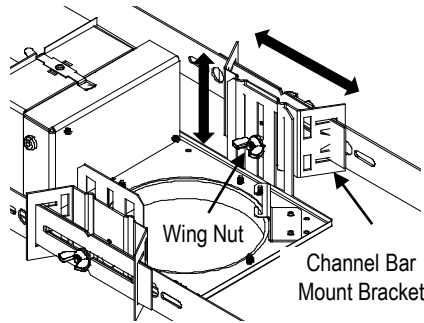


Figure 2

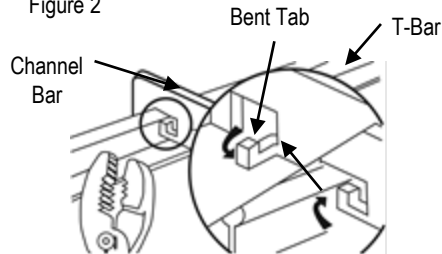


Figure 3

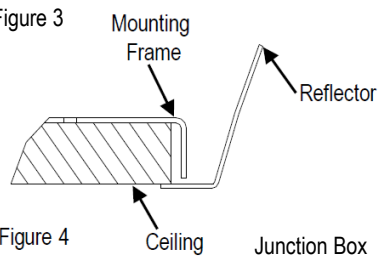


Figure 4

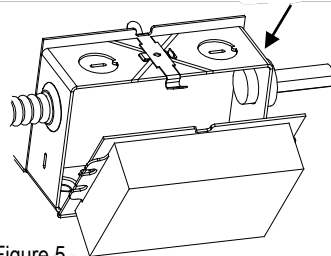


Figure 5

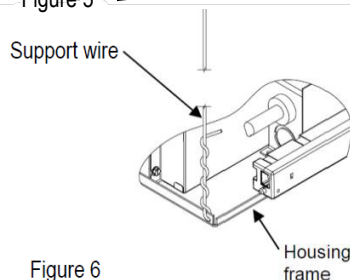


Figure 6

### Installation:

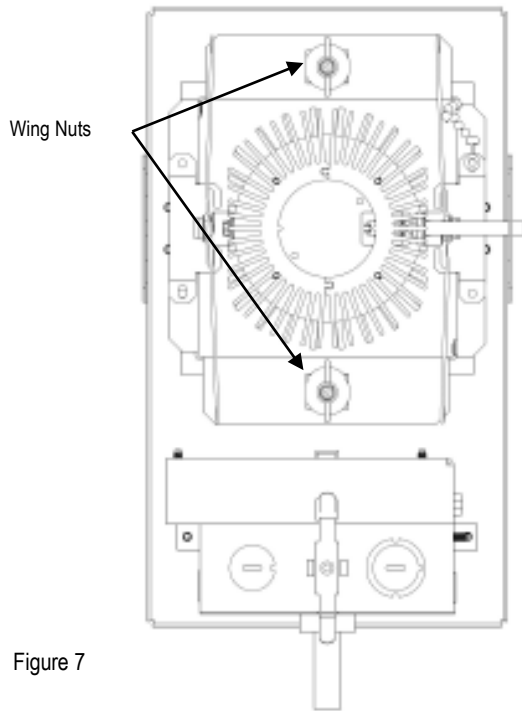
#### Lay-in panel T-bar ceilings:

1. Cut ceiling opening to 5-1/8". For flangeless installation, cut ceiling opening to 5-1/4".
2. Place (2) short hanger bars together so that the formed tabs slip into the slots to form one long rigid hanger bar. Aligning the "V" cutouts in the hanger bar will set the spacing for a 24" ceiling. (See Figure 1.)
3. Position mounting frame neck through opening in ceiling. Adjust channel bars to the correct spacing between T-bar. (See Figure 2.)
4. Locate the T-bar slots near the ends of the bar hangers, bend the tabs out at a 45-degree angle from the bar hanger at each end. Snap the bar hangers over the ceiling T-bars for a secure fit. (See Figure 3.)
5. Once mounting frame has been secured to structure, loosen wing nut (shown in Figure 2) to adjust the mounting frame vertically to align bottom edge of fixture to either flush or slightly above (1/8" max) the ceiling line as shown in Figure 4. Secure mounting frame into position by tightening wing nut.
6. Remove knockouts on junction box to feed power supply to fixture as shown in Figure 5. Supply wire must meet applicable electrical codes and be rated for a minimum of 90°C. Junction box is thru-wire rated for 8-No. 12 AWG conductors (4in-4out).
7. Complete necessary splices. Snap the door/driver assembly onto the junction box as shown in Figure 5.

#### Non-accessible ceiling: (plaster, drywall, etc)

1. Cut ceiling opening to 5-1/8". For flangeless installation, cut ceiling opening to 5-1/4".
2. Discard hanger bars.
3. Secure fixture to structural ceiling utilizing support wires (provided by others). See Figure 6.
4. Make sure bottom of the flange is flush with the bottom of the joists.
5. Remove knockouts on junction box to feed power supply to fixture as shown in Figure 5. Supply wire must meet applicable electrical codes and be rated for a minimum of 90°C. Junction box is thru-wire rated for 8-No. 12 AWG conductors (4in-4out).
6. Complete necessary splices. Snap the door/driver assembly onto the junction box as shown in Figure 5.

# SAVE THESE INSTRUCTIONS



## Square Housing Post Installation Adjustment:

1. Remove lower trim by gripping edge of flange and pulling it out of upper reflector and disengage safety chain.
2. To adjust housing for trim alignment, reach through aperture and loosen two wing nuts. Adjust housing as required and retighten wing nuts. See Figure 7.
3. Reinstall lower trim.

**VEUILLEZ LIRE ET RESPECTER TOUTES LES CONSIGNES DE SÉCURITÉ!  
CONSERVER CES CONSIGNES ET LES REMETTRE AU PROPRIÉTAIRE APRÈS L'INSTALLATION**

- Afin de réduire les risques de blessure, d'accident mortel, ou de dommage matériel en raison d'un incendie, de décharge électrique, de chute de pièces, de coupure ou d'abrasion ou de tout autre type de risque, il est essentiel de lire toutes les instructions et tous les avertissements compris dans et sur la boîte du luminaire ainsi que sur toutes les étiquettes.
- Avant l'installation, ou l'entretien particulier ou de routine de cet équipement, veuillez tenir compte de ces précautions générales.
- L'installation, les réparations et l'entretien des luminaires ne devraient être effectués que par un **électricien diplômé et qualifié**.
- L'entretien des luminaires doit être assuré par des personnes familiarisées avec leur construction et leur utilisation et qui connaissent tous les risques qu'ils comportent. Il est recommandé de mettre en place des programmes périodiques d'entretien.
- À l'occasion, il sera nécessaire de nettoyer la partie extérieure du réfracteur ou de la lentille. La fréquence du nettoyage dépend des saletés présentes dans l'environnement et du rendement lumineux minimal acceptable pour l'utilisateur. Le réfracteur et la lentille doivent être lavés dans une solution d'eau tiède avec un détergent ménager doux et non-abrasif, rincés à l'eau claire puis essuyés pour être séchés. En cas d'accumulation de saletés à l'intérieur de l'assemblage optique, essuyer le réfracteur ou les lentilles et les nettoyer comme indiqué ci-dessus, en remplaçant les joints endommagés au besoin.
- **N'INSTALLEZ AUCUN PRODUIT ENDOMMAGÉ!** Ce luminaire a été adéquatement emballé, de sorte qu'aucune pièce ne devrait avoir subi de dommage pendant le transport. Inspectez pour confirmer que toutes les pièces sont en bon état. Toute pièce endommagée ou brisée pendant ou après l'assemblage devrait être remplacée.
- Recyclage : Pour tout renseignement sur la manière de recycler les produits électroniques DEL, visitez le site [www.epa.gov](http://www.epa.gov).
- Ces instructions ne sont pas censées traiter de tous les détails ou de toutes les variations de l'équipement. Elles ne fournissent pas l'information sur toutes les éventualités possibles en ce qui concerne l'installation, l'utilisation ou l'entretien. Pour obtenir plus d'informations ou pour résoudre des problèmes qui sont insuffisamment traités dans les consignes de sécurité par rapport aux besoins de l'acheteur ou du propriétaire, veuillez soumettre ces questions à Acuity Brands Lighting, Inc.

**AVERTISSEMENT  
RISQUE DE DÉCHARGES ÉLECTRIQUES**

- ✓ Débrancher ou couper l'alimentation électrique avant l'installation ou l'entretien.
- ✓ Vérifiez que la tension d'alimentation est adéquate en la comparant avec les informations imprimées sur l'étiquette du luminaire.
- ✓ Effectuez tous les raccordements électriques et la mise à la terre conformément aux exigences du Code canadien de l'électricité (CCE) et de tout code local applicable.
- ✓ Tous les raccordements câblés doivent être isolés avec des capuchons de connexion reconnus et certifiés UL.

**AVERTISSEMENT  
RISQUE DE BRÛLURE**

- ✓ Laissez la lampe ou la fixation refroidir avant de la manipuler. Ne pas toucher l'enceinte ou la source de lumière.
- ✓ Ne pas dépasser la puissance maximum indiquée sur l'étiquette de la lampe.
- ✓ Respectez les avertissements, les recommandations et les restrictions du fabricant, en ce qui concerne notamment : les lampes pour le circuit d'attaque, la position de fonctionnement, les méthodes/endroits de montage, le remplacement et le recyclage.

**MISE EN GARDE  
RISQUE DE BLESSURE**

- ✓ Portez des gants et des lunettes de protection à tout moment pour sortir le luminaire de la boîte, l'installer, le réparer ou en faire l'entretien.
- ✓ Évitez le contact direct de la source de lumière avec les yeux lorsque le luminaire est allumé.

**MISE EN GARDE  
RISQUE D'INCENDIE**

- ✓ Maintenir toutes matières combustibles ou susceptibles de brûler à l'écart des lampes et des optiques.
- ✓ Ne pas l'utiliser le dispositif à proximité de personnes, de matériaux combustibles ou de substances affectées par la chaleur ou par le séchage.



**ATTENTION : RISQUE D'ENDOMMAGEMENT DU PRODUIT**

- ✓ Ne jamais connecter des composants sous charge.
- ✓ Ne pas monter ni soutenir ces luminaires d'une manière qui pourrait couper la gaine extérieure ou endommager l'isolation des câbles.
- ✓ La compatibilité des commandes pour la gradation, l'autodétection ou la télécommande d'un luminaire qui ne sont pas câblées en usine doit être vérifiée avant l'installation. Les fixations DEL doivent être alimentées directement hors d'un circuit à interrupteur.
- ✓ À moins que des spécifications particulières applicables au produit ne l'exigent : Ne pas limiter la ventilation du luminaire. Laissez un espace libre suffisant autour du luminaire. Évitez de couvrir les fixations DEL avec un isolant, de la mousse ou tout autre matériau pouvant limiter le refroidissement par conduction ou par convection.
- ✓ À moins que des spécifications particulières applicables au produit ne l'exigent : Ne pas dépasser la température ambiante maximale à laquelle le luminaire peut être exposé.
- ✓ N'utiliser le luminaire qu'à son emplacement prévu.
- ✓ Les produits DEL sont sensibles à la polarité. Avant le montage, assurez de respecter la polarité.
- ✓ Décharge électrostatique (DES) : Une DES peut endommager les fixations DEL. Un équipement personnel de mise à la terre doit être porté lors de tout montage ou de tout entretien de l'unité.
- ✓ Ne pas toucher les composants électriques individuels, car cela peut causer une DES, réduire la durée de vie de la lampe ou altérer ses performances.
- ✓ Certains composants internes des luminaires peuvent ne pas être réparables. Dans le cas peu probable où l'appareil aurait besoin d'une réparation, immédiatement cesser de l'utiliser et faire appel à un représentant ABL.
- ✓ Toujours lire toutes les instructions d'installation des appareils avant l'installation pour les autres avertissements spécifiques de l'appareil.
- ✓ Assurez-vous toujours que le système de distribution électrique répond aux exigences de NEC (et de tout code local applicable).
- ✓ Vérifiez que le système de distribution électrique a une mise à la terre appropriée. Une mauvaise mise à la terre peut entraîner une défaillance du luminaire et annuler la garantie.

Tous les luminaires qui contiennent des dispositifs électroniques générant des fréquences supérieures à 9 kHz à partir d'un composant situé à l'intérieur du luminaire sont conformes à la partie 15 des règles de la Commission fédérale des communications. Son fonctionnement est assujetti aux deux conditions suivantes :

- (1) Ce dispositif ne peut pas causer d'interférence nuisible
- (2) Ce dispositif doit accepter n'importe quelle interférence reçue, y compris les interférences pouvant entraîner un fonctionnement non souhaité

**Le non-respect de ces instructions peut annuler les garanties du produit. Pour consulter la liste complète des conditions d'utilisation du produit, visiter le site [www.acuitybrands.com](http://www.acuitybrands.com).**

Nos marques	Intérieur/Extérieur	Éclairage intérieur	Éclairage extérieur	Commandes	Éclairage de jour
	Lithonia Lighting	Aculux	American Electric Lighting	DARK TO LIGHT	SunOptics
	Carandini	Gotham	Antique Street Lamps	LC&D	
	Holophane	Indy	Hydrel	ROAM	
	RELOC	Juno	Tersen	Sensor Switch	
	Light Concepts	Mark Architectural Lighting		Synergy	
		Peerless			
		Renaissance Lighting			
		Winona Lighting			

**A Acuity Brands Lighting, Inc. décline toute responsabilité pour les réclamations résultant d'installation incorrecte ou de manipulation imprudente de ses produits.**

Mises en garde générales ABL DEL, formulaire n° 503.203 © 2010, 2016 Acuity Brands Lighting, Inc. Tous droits réservés. 01/12/10



# CONSERVER CES INSTRUCTIONS

## INSTRUCTIONS D'INSTALLATION Boîtier Incito rond et carré de 4 pouces

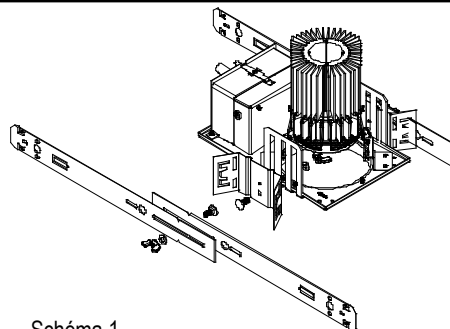


Schéma 1

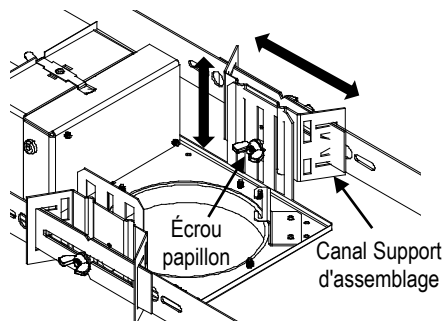


Schéma 2

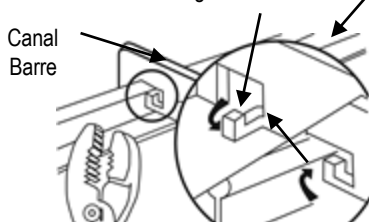


Schéma 3

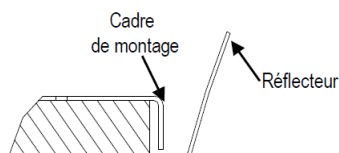


Schéma 4

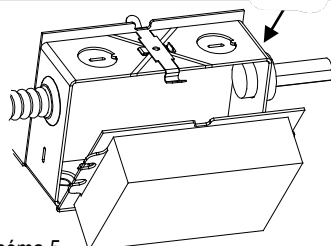


Schéma 5

Câble porteur

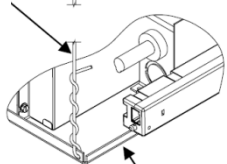


Schéma 6

Cadre du boîtier

### Installation de la barre en T dans le panneau du plafond :

1. Découper une ouverture de 5-1/8 po de diamètre dans le plafond. Pour une installation sans bride, couper l'ouverture du plafond à 5-1/4 po.
2. Placer (2) barres de suspension courtes ensemble de sorte que les pattes formées se glissent dans les fentes pour former une longue barre de suspension rigide. Aligner les entailles en « V » des barres de suspension réglera l'espacement à 24 po (Voir schéma 1).
3. Positionner le col du cadre de montage dans le trou du plafond. Ajuster les canaux à l'espacement correct entre la barre en T. (Voir schéma 2).
4. Repérer les fentes pour plafond en T près des extrémités des barres de suspension, plier les pattes d'ancrage formant un angle de 45 ° avec la barre de suspension, à chaque bout. Enclipser les barres de suspension sur les profilés en T et fixer fermement. (Voir le Schéma 3)
5. Lorsque le cadre de montage est fixé à la structure, desserrer l'écrou papillon (illustré sur le schéma 2) afin d'ajuster le cadre de montage à la verticale et d'aligner le rebord inférieur du luminaire pour qu'il affleure ou soit légèrement au-dessus (1/8 po au maximum) de la ligne de plafond conformément au schéma 4. Fixer le cadre de montage en serrant l'écrou papillon.
6. Enlever les alvéoles défonçables sur le boîtier de raccordement afin de raccorder l'alimentation électrique au luminaire conformément au schéma 5. Le fil d'alimentation doit satisfaire aux codes d'électricité applicables et être coté pour un minimum de 90° C. Le boîtier de raccordement utilise un fil coté à 8 conducteurs 12 AWG (4 entrants et 4 sortants).
7. Effectuer les épissures nécessaires. Briser l'assemblage porte-conducteur du boîtier de raccordement comme illustré au schéma 5

### Installation de plafond inaccessible : (plâtre, cloison sèche, etc.)

1. Découper une ouverture de 5-1/8 po de diamètre dans le plafond. Pour une installation sans bride, découper l'ouverture du plafond à 5-1/4 po.
2. Jeter les barres de suspension.
3. Fixer le luminaire au plafond structural à l'aide des câbles porteurs (vendus par d'autres fournisseurs). Voir schéma 6.
4. Veiller à ce que le bas de la bride affleure le bas des poutrelles.
5. Enlever les alvéoles défonçables sur le boîtier de raccordement afin de raccorder l'alimentation électrique au luminaire de la manière illustrée au (schéma 5). Le fil d'alimentation doit satisfaire aux codes d'électricité applicables et être coté pour un minimum de 90° C. Le boîtier de raccordement utilise un fil coté à 8 conducteurs 12 AWG (4 entrants et 4 sortants)
6. Effectuer les épissures nécessaires. Briser l'assemblage porte-conducteur du boîtier de raccordement comme illustré au schéma 5.

# CONSERVER CES INSTRUCTIONS

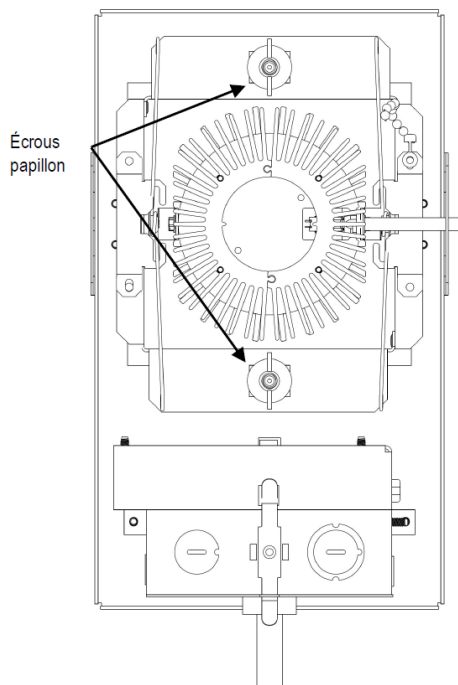


Schéma 7

## Ajustement de l'installation du support du boîtier carré :

1. Enlever la garniture inférieure en tenant le bord de la bride et en tirant sur le réflecteur supérieur pour dégager la chaîne de sécurité.
2. Pour aligner la garniture du boîtier, desserrer les deux écrous papillons par l'ouverture. Ajuster le boîtier au besoin et resserrer les écrous papillons. Se reporter au schéma 7.
3. Réinstaller la garniture inférieure.