

**READ AND FOLLOW ALL SAFETY INSTRUCTIONS!**

**SAVE THESE INSTRUCTIONS AND DELIVER TO OWNER AFTER INSTALLATION**

- To reduce the risk of death, personal injury or property damage from fire, electric shock, falling parts, cuts/abrasions, and other hazards please read all warnings and instructions included with and on the fixture box and all fixture labels.
- Before installing, servicing, or performing routine maintenance upon this equipment, follow these general precautions.
- Installation and service of luminaires should be performed by a **qualified licensed electrician**.
- Maintenance of the luminaires should be performed by person(s) familiar with the luminaires' construction and operation and any hazards involved. Regular fixture maintenance programs are recommended.
- It will occasionally be necessary to clean the outside of the refractor/lens. Frequency of cleaning will depend on ambient dirt level and minimum light output which is acceptable to user. Refractor/lens should be washed in a solution of warm water and any mild, non-abrasive household detergent, rinsed with clean water and wiped dry. Should optical assembly become dirty on the inside, wipe refractor/lens and clean in above manner, replacing damaged gaskets as necessary.
- **DO NOT INSTALL DAMAGED PRODUCT!** This luminaire has been properly packed so that no parts should have been damaged during transit. Inspect to confirm. Any part damaged or broken during or after assembly should be replaced.
- Recycle: For information on how to recycle LED electronic products, please visit [www.epa.gov](http://www.epa.gov).
- These instructions do not purport to cover all details or variations in equipment nor to provide every possible contingency to meet in connection with installation, operation, or maintenance. Should further information be desired or should particular problems arise which are not covered sufficiently for the purchaser's or owner's purposes, this matter should be referred to Acuity Brands Lighting, Inc.



**WARNING**  
**RISK OF ELECTRIC SHOCK**

- ✓ Disconnect or turn off power before installation or servicing.
- ✓ Verify that supply voltage is correct by comparing it with the luminaire label information.
- ✓ Make all electrical and grounded connections in accordance with the National Electrical Code (NEC) and any applicable local code requirements.
- ✓ All wiring connections should be capped with UL approved recognized wire connectors.



**WARNING**  
**RISK OF BURN**

- ✓ Allow lamp/fixture to cool before handling. Do not touch enclosure or light source.
- ✓ Do not exceed maximum wattage marked on luminaire label.
- ✓ Follow all manufacturer's warnings, recommendations and restrictions for: driver type, burning position, mounting locations/methods, replacement and recycling.



**CAUTION**  
**RISK OF INJURY**

- ✓ Wear gloves and safety glasses at all times when removing luminaire from carton, installing, servicing or performing maintenance.
- ✓ Avoid direct eye exposure to the light source while it is on.



**CAUTION**  
**RISK OF FIRE**

- ✓ Keep combustible and other materials that can burn, away from lamp/lens.
- ✓ Do not operate in close proximity to persons, combustible materials or substances affected by heat or drying.

## LED IMPORTANT SAFETY INSTRUCTIONS



### CAUTION: RISK OF PRODUCT DAMAGE

- ✓ Never connect components under load.
- ✓ Do not mount or support these fixtures in a manner that can cut the outer jacket or damage wire insulation.
- ✓ Controls for dimming, auto-sensing, or remote control of a luminaire that are not factory-wired to the luminaire must be checked for compatibility with the luminaire prior to installation. LED fixtures must be powered directly off a switched circuit.
- ✓ Unless individual product specifications deem otherwise: Do not restrict fixture ventilation. Allow for some volume of airspace around fixture. Avoid covering LED fixtures with insulation, foam, or other material that will prevent convection or conduction cooling.
- ✓ Unless individual product specifications deem otherwise: Do not exceed fixtures maximum ambient temperature.
- ✓ Only use fixture in its intended location.
- ✓ LED products are Polarity Sensitive. Ensure proper Polarity before installation.
- ✓ Electrostatic Discharge (ESD): ESD can damage LED fixtures. Personal grounding equipment must be worn during all installation or servicing of the unit.
- ✓ Do not touch individual electrical components as this can cause ESD, shorten lamp life, or alter performance.
- ✓ Some components inside the fixture may not be serviceable. In the unlikely event your unit may require service, stop using the unit immediately and contact an ABL representative for assistance.
- ✓ Always read the fixtures complete installation instructions prior to installation for any additional fixture specific warnings.
- ✓ Always ensure that the electrical distribution system is up to NEC (and any applicable local code) requirements.
- ✓ Verify that power distribution system has proper grounding. Lack of proper earth ground can lead to fixture failure and may void warranty.

Choose either Part 15 OR Part 18 and move to Page 3 Installation Instructions under Delivery. Lithonia Outdoor will always use Part 15. All luminaires that contain electronic devices that generate frequencies above 9kHz from any component within the luminaire comply with Part 15 of the FCC Rules. Operation is subject to the following two conditions:

- (1) This device may not cause harmful interference
- (2) This device must accept any interference received, including interference that may cause undesired operation

This device complies with Part 18 of the FCC Rules but may cause interference with cordless and cell phones, radios, televisions, and other electronic devices. To correct the problem, move the device away from the luminaire or plug into a different outlet. This product may cause interference to radio equipment and should not be installed near maritime safety communications equipment or other critical navigation or communications equipment operating between 0.45-30MHz.

**Failure to follow any of these instructions could void product warranties. For a complete listing of product Terms and Conditions, please visit [www.acuitybrands.com](http://www.acuitybrands.com).**

<b>Our Brands</b> Lithonia Lighting Carandini Holophane RELOC Light Concepts	<b>Indoor/Outdoor</b> Lithonia Lighting Carandini Holophane RELOC Light Concepts	<b>Indoor Lighting</b> Aculux Gotham Indy Juno Mark Architectural Lighting Peerless Renaissance Lighting Winona Lighting	<b>Outdoor Lighting</b> American Electric Lighting Antique Street Lamps Hydrel Tersen	<b>Controls</b> DARK TO LIGHT LC&D ROAM Sensor Switch Synergy	<b>Daylighting</b> SunOptics
---	---	--	---	--	---------------------------------

**Acuity Brands Lighting, Inc. assumes no responsibility for claims arising out of improper or careless installation or handling of its products.**

ABL LED General Warnings, Form No. 503.203 © 2010, 2016 Acuity Brands Lighting, Inc. All rights reserved. 12/01/10

# ICO & EVO 2" Instruction Sheet

## INSTALLATION INSTRUCTIONS

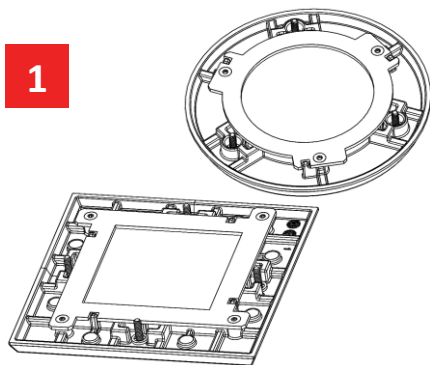
These installation instructions are used for installing the following luminaires and kits

Luminaire Variant	ICO			
	Downlight	Downlight Flangeless	Adjustable	Adjustable Flangeless
Round	ICO2	ICO2 FL	ICO2ADJ	ICO2ADJ FL
Square	ICO2SQ	ICO2SQ FL	ICO2SQADJ	ICO2SQADJ FL

Luminaire Variant	EVO	
	Downlight	Downlight Flangeless
Round	EVO2	EVO2 FL
Square	EVO2SQ	EVO2SQ FL
Round Hyperbolic	EVO2HYP	EVO2HYP FL
Square Hyperbolic	EVO2SQHYP	EVO2SQHYP FL

### A) Identify Options

**1**

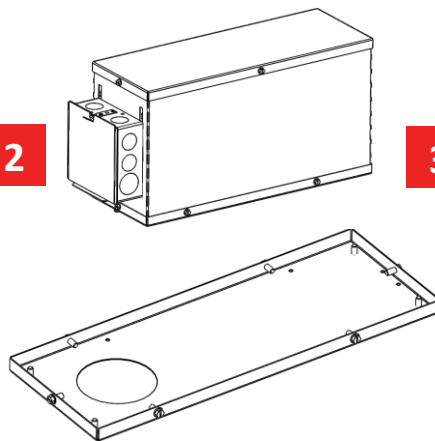


**Vandal Resistant (VR) Trim?**

GO TO installation instructions that came with the Vandal Resistant Trim

THIS INSTRUCTION SHEET DOES NOT APPLY TO VANDAL RESISTANT FIXTURES

**2**



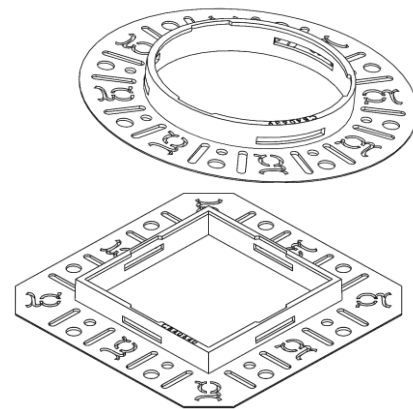
**Will this fixture be installed with a**

- Structural reinforcement pan (NCH)
- IC/Airtight housing construction (ICAT)
- Chicago Plenum (CP)

GO TO to the installation instructions that came with the box/pan

RETURN TO NEXT TO CONTINUE INSTALLATION

**3**



**Flangeless fixtures?**

GO TO installation instructions that came with the mudring

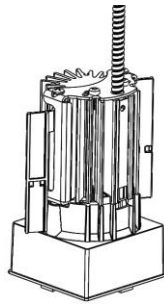
RETURN TO STEP D TO FINISH INSTALLATION

# B) Identification of Luminaire Variants

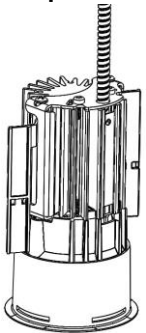
## Downlight



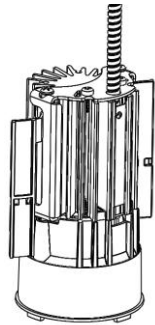
Square



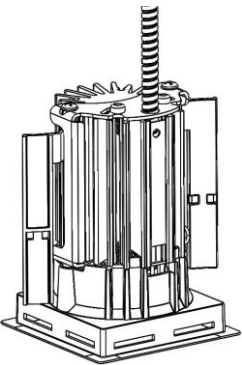
Square Flangeless



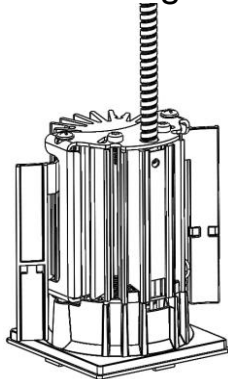
Round



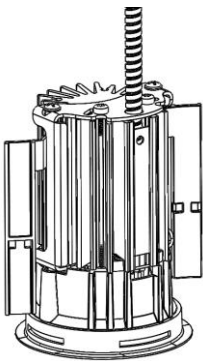
Round Flangeless



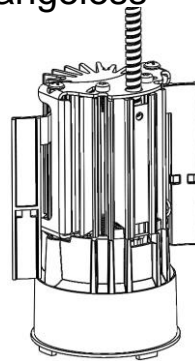
Square Hyperbolic



Square Hyperbolic Flangeless

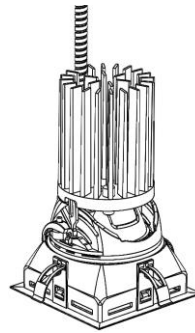


Round Hyperbolic

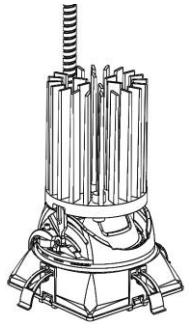


Round Hyperbolic Flangeless

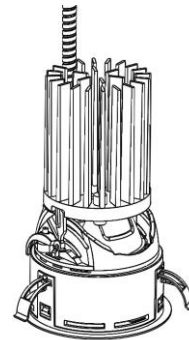
## Adjustable



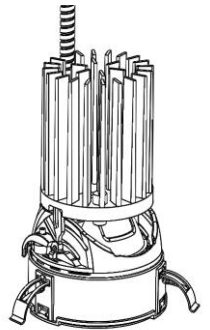
Square ADJ



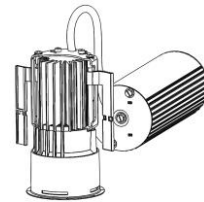
Square ADJ Flangeless



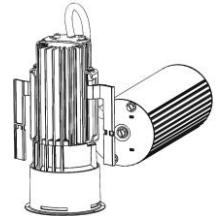
Round ADJ



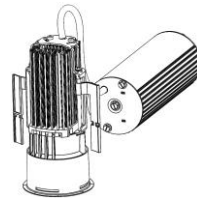
Round ADJ Flangeless



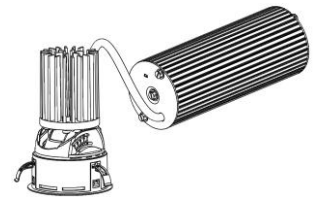
250-1000 Lumens



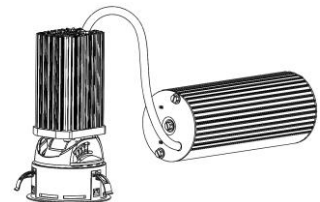
1500 Lumens



2000 Lumens



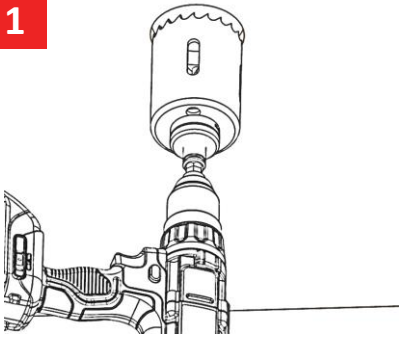
250-1500 Lumens



2000 Lumens

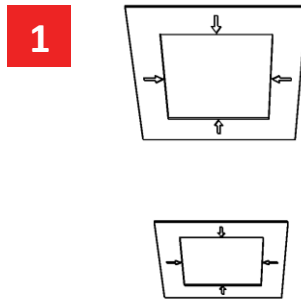
## C) Prepare Ceiling Cutout (Flanged Version)

### Round

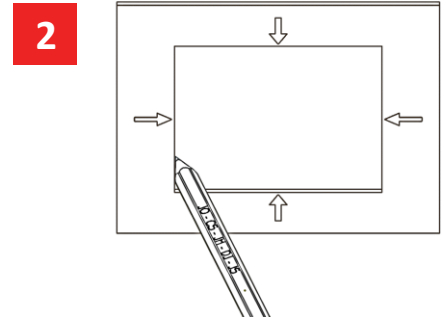


1 Drill ceiling opening using a 2-5/8" hole saw.

### Square

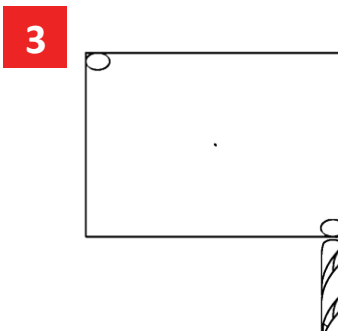


1 Use a laser or other accurate method to ensure that your template marks are aligned.

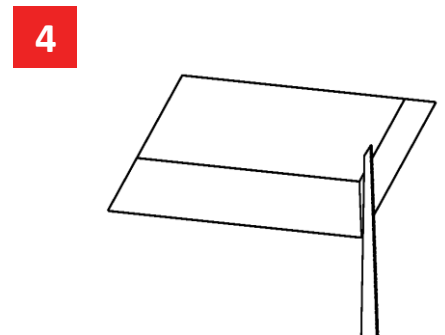


2 Using the square template, sketch the hole on the ceiling. Or cut 2-5/8" X 2-5/8" square hole.

**ACCURATE SQUARE CUTOUT IS REQUIRED FOR PROPER FIXTURE INSTALLATION**



3 Drill a small hole at two corners of the sketched template.

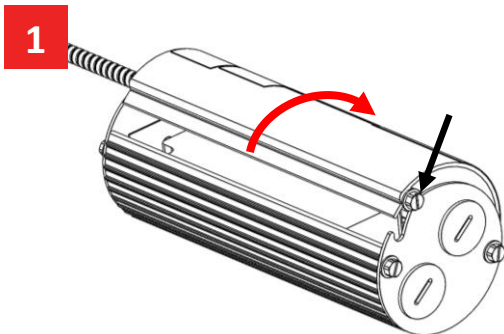


4 Using a keyhole saw, cut on sketched line. Return to section D-1 to complete the installation.

#### After cutting hole:

Pull branch circuit (at least 12" flex) from ceiling. supply wire must meet applicable electrical codes and be rated for a minimum of 90°C. The driver is capable of dimming the luminaire with commercial grade 0-10V devices or residential line dimmers.

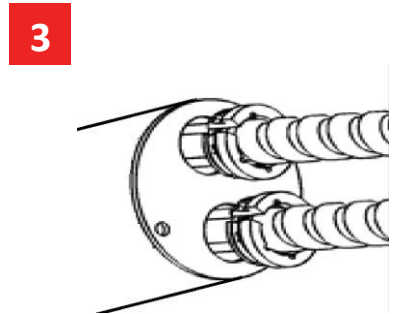
## D) Wire Fixture



1 Loosen screw and swing open driver compartment



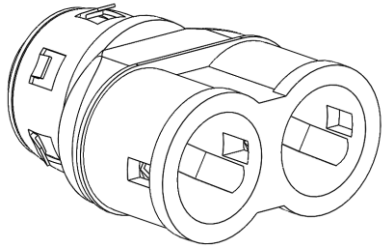
2 Twist out one or more knock-outs using a flat bladed screwdriver. Discard the knock-out(s).



3 Attach the branch circuit to the cover plate with a snap in connector.

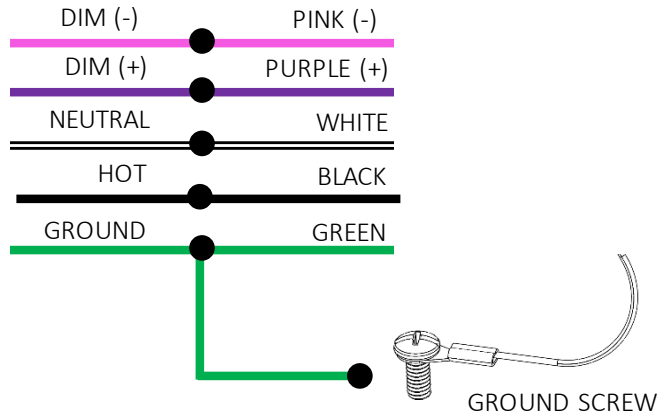
## D) Wire Fixture – Continued

4



If daisy chaining multiple fixtures, the required conduit fitting is Push-In Duplex (ref. McMaster Carr #7969K31, **by others**)

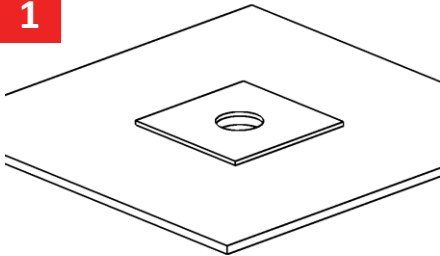
5



Complete necessary splices. Fixture inputs are black, white and green. Dimming inputs are purple (+) and pink (-). If a residential phase-cut dimmer is used, cap off the purple and pink separately.

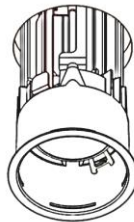
## E) Install Fixture - Downlight

1



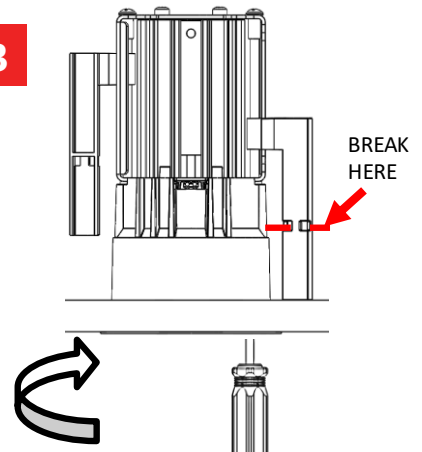
If ceiling is not durable, or thinner than 3/8", we recommended adding additional material above the ceiling, such as a square of drywall or plywood.

2



Insert the assembly into the ceiling. Abide by the markings on the luminaire regarding insulation contact. Remove the paint plug – but DON'T throw it away. It will be reinstalled in step 5.

3



Lower the wing clamps by turning the adjustment screws (7/64 Allen) clockwise until mounting collar is flush with ceiling.

DO NOT OVER-TIGHTEN OR USE A POWER DRIVER

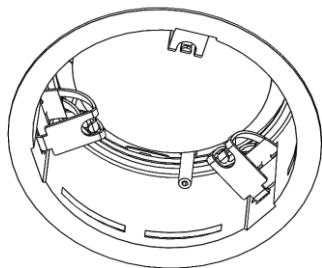
4

	Ceiling Thickness Range	
	Standard Housing	Hyperbolic Housing
Standard Wing Clamp	3/8" to 1-5/8"	0" to 5/8"
Shorter Wing Clamp	1-5/8" to 2-3/4"	5/8" to 1-3/4"

For installation in thicker ceilings, break away the bottom of the wing clamp at the seam (shown in step 3).

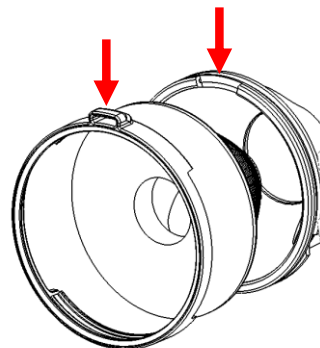
## E) Install Fixture - Adjustable

1



Once the luminaire is flush with the ceiling, push the installed springs outward with flat bladed screwdriver until the snap into place.

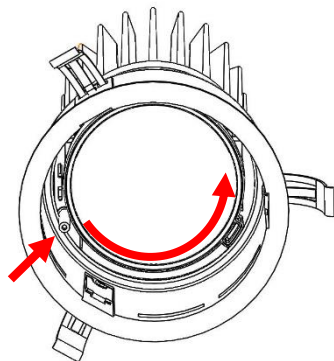
Standard springs accommodate ceiling thicknesses from 1/2" - 3/4"



### Note:

If optic is replaced or optic ring comes loose during adjustment, the optic ring must be snapped back in place with the tab aligned with the notch in the opticholder.

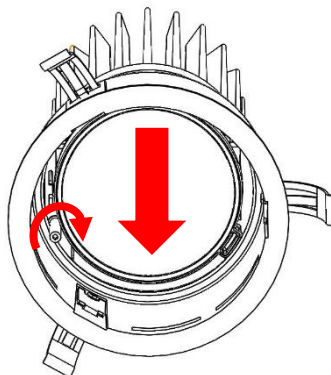
2



### To Adjust ROTATION:

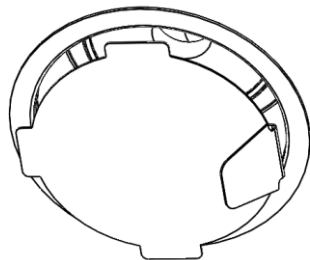
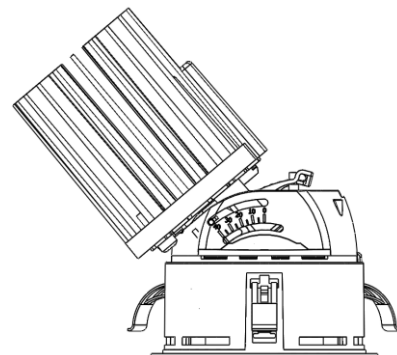
With Allen wrench inserted into screw push or pull in a circular motion to desired position. This luminaire has 365° of azimuthal rotation.

3



### To Adjust TILT:

Insert .050 Allen wrench into screw shown, turning clockwise to increase tilt angle, counter-clockwise to decrease tilt angle. Maximum tilt angle is 40 degrees. DO NOT OVER TIGHTEN IN EITHER DIRECTION OR THE SCREW WILL DISLodge. This will then require that you pull the luminaire back through the ceiling to re-engage the tilt screw in the Gotham bracket prior to tilting again.



Reinstall the paint plug ensuring that it is flush with the fixture collar.

Refer to trim installation instructions for trim install after painting

**VEUILLEZ LIRE ET RESPECTER TOUTES LES CONSIGNES DE SÉCURITÉ!  
CONSERVER CES CONSIGNES ET LES REMETTRE AU PROPRIÉTAIRE APRÈS L'INSTALLATION**

- Afin de réduire les risques de blessure, d'accident mortel, ou de dommage matériel en raison d'un incendie, de décharge électrique, de chute de pièces, de coupure ou d'abrasion ou de tout autre type de risque, il est essentiel de lire toutes les instructions et tous les avertissements compris dans et sur la boîte du luminaire ainsi que sur toutes les étiquettes.
- Avant l'installation, ou l'entretien particulier ou de routine de cet équipement, veuillez tenir compte de ces précautions générales.
- L'installation, les réparations et l'entretien des luminaires ne devraient être effectués que par un électricien titulaire d'une licence et qualifié.
- L'entretien doit être effectué par des personnes qui connaissent bien la fabrication et l'utilisation des luminaires et tous les risques qu'ils comportent. Il est recommandé de mettre en place des programmes périodiques d'entretien.
- À l'occasion, il sera nécessaire de nettoyer la partie extérieure du réflecteur ou de la lentille. La fréquence du nettoyage dépend des saletés présentes dans l'environnement et du rendement lumineux minimal acceptable pour l'utilisateur. Le réflecteur et la lentille doivent être lavés dans une solution d'eau tiède avec un détergent ménager doux et non-abrasif, rincés à l'eau claire puis essuyés pour être séchés. En cas d'accumulation de saletés à l'intérieur de l'assemblage optique, essuyer le réflecteur ou les lentilles et les nettoyer comme indiqué ci-dessus, en remplaçant les joints endommagés au besoin.
- **N'INSTALLEZ PAS UN PRODUIT ENDOMMAGÉ!** Ce luminaire a été adéquatement emballé, de sorte qu'aucune pièce ne devrait avoir subi de dommage pendant le transport. Inspectez pour confirmer que toutes les pièces sont en bon état. Toute pièce endommagée ou brisée pendant ou après l'assemblage devrait être remplacée.
- Recyclage : Pour tout renseignement sur la manière de recycler les produits électroniques DEL, visitez le site [www.epa.gov](http://www.epa.gov).
- Ces instructions ne sont pas censées traiter de tous les détails ou de toutes les variations de l'équipement. Elles ne fournissent pas l'information sur toutes les éventualités possibles en ce qui concerne l'installation, l'utilisation ou l'entretien. Pour obtenir plus d'informations ou pour résoudre des problèmes qui sont insuffisamment traités dans les consignes de sécurité par rapport aux besoins de l'acheteur ou du propriétaire, veuillez soumettre ces questions à Acuity Brands Lighting, Inc.



**AVERTISSEMENT  
RISQUE DE DÉCHARGES ÉLECTRIQUES :**

- ✓ Débrancher ou couper l'alimentation électrique avant l'installation ou l'entretien.
- ✓ Vérifiez que la tension d'alimentation est adéquate en la comparant avec les informations imprimées sur l'étiquette du luminaire.
- ✓ Effectuez tous les raccordements électriques et la mise à la terre conformément aux exigences du Code canadien de l'électricité (CCE) et de tout code local applicable.
- ✓ Tous les raccordements câblés doivent être isolés avec des capuchons de connexion reconnus et certifiés UL.



**AVERTISSEMENT  
RISQUE DE BRÛLURE**

- ✓ Laissez la lampe ou la fixation refroidir avant de la manipuler. Ne pas toucher l'enceinte ou la source de lumière.
- ✓ Ne pas dépasser la puissance maximum indiquée sur l'étiquette de la lampe.
- ✓ Respectez les avertissements, les recommandations et les restrictions du fabricant, notamment : les lampes pour le circuit d'attaque, la position de fonctionnement, les méthodes/endroits de montage, le remplacement et le recyclage.



**MISE EN GARDE  
RISQUE DE BLESSURE**

- ✓ Portez des gants et des lunettes de protection à tout moment pour sortir le luminaire de la boîte, l'installer, le réparer ou en faire l'entretien.
- ✓ Évitez le contact direct de la source de lumière avec les yeux lorsque le luminaire est allumé.



**MISE EN GARDE  
RISQUE D'INCENDIE**

- ✓ Maintenir toutes matières combustibles ou susceptibles de brûler à l'écart des lampes et des optiques.
- ✓ Ne pas utiliser le dispositif à proximité de personnes, de matériaux combustibles ou de substances affectées par la chaleur ou par le séchage.





**ATTENTION : RISQUE D'ENDOMMAGEMENT DU PRODUIT**

- ✓ Ne jamais connecter des composants sous tension.
- ✓ Ne pas monter ni soutenir ces luminaires d'une manière qui pourrait couper la gaine extérieure ou endommager l'isolation des câbles.
- ✓ La compatibilité des commandes pour la gradation, l'autodétection ou la télécommande d'un luminaire qui ne sont pas câblées en usine doit être vérifiée avant l'installation. Les fixations DEL doivent être alimentées directement hors d'un circuit à interrupteur.
- ✓ À moins que des spécifications particulières applicables au produit ne l'exigent : Ne pas limiter la ventilation du luminaire. Laissez un espace libre suffisant autour du luminaire. Évitez de couvrir les fixations DEL avec un isolant, de la mousse ou tout autre matériau pouvant limiter le refroidissement par conduction ou par convection.
- ✓ À moins que des spécifications particulières applicables au produit ne l'exigent : Ne pas dépasser la température ambiante maximale à laquelle le luminaire peut être exposé.
- ✓ N'utiliser le luminaire qu'à son emplacement prévu.
- ✓ Les produits DEL sont sensibles à la polarité. Avant le montage, assurez de respecter la polarité.
- ✓ Décharge électrostatique (DES) : Une DES peut endommager les fixations DEL. Un équipement personnel de mise à la terre doit être porté lors de tout montage ou de tout entretien de l'unité.
- ✓ Ne pas toucher les composants électriques individuels, car cela peut causer une DES, réduire la durée de vie de la lampe ou altérer ses performances.
- ✓ Certains composants internes des luminaires peuvent ne pas être réparables. Dans le cas peu probable où l'appareil aurait besoin d'une réparation, immédiatement cesser de l'utiliser et faire appel à un représentant ABL.
- ✓ Toujours lire toutes les instructions d'installation des appareils avant l'installation pour les autres avertissements spécifiques de l'appareil.
- ✓ Assurez-vous toujours que le système de distribution électrique répond aux exigences de NEC (et de tout code local applicable).
- ✓ Vérifiez que le système de distribution électrique a une mise à la terre appropriée. Une mauvaise mise à la terre peut entraîner une défaillance du luminaire et annuler la garantie.

Choisissez la partie 15 OU la partie 18 et passez à la page 3 contenant les instructions d'installation et de livraison. Lithonia Outdoor utilise toujours la partie 15.

Tous les luminaires qui contiennent des dispositifs électroniques générant des fréquences supérieures à 9 kHz à partir d'un composant situé à l'intérieur du luminaire sont conformes à la partie 15 des règles de la Commission fédérale des communications. Son fonctionnement est assujéti aux deux conditions suivantes :

- (1) Ce dispositif ne peut pas causer d'interférence nuisible
- (2) Ce dispositif doit accepter n'importe quelle interférence reçue, y compris les interférences pouvant entraîner un fonctionnement non souhaité

Ce dispositif est conforme à la partie 18 des règles de la Commission fédérale des communications, mais peut provoquer des interférences avec les téléphones sans fil et portables, les radios, les télévisions et d'autres dispositifs électroniques. Pour remédier à ce problème, placez le dispositif à l'écart du luminaire ou le brancher à une prise différente. Ce produit peut provoquer des interférences avec le matériel radio et ne doit pas être installé près d'équipements de communication maritime ou de tout autre équipement important de navigation ou de communication fonctionnant entre 0,45 et 30 MHz.

**Le non-respect de ces instructions peut annuler les garanties du produit. Pour consulter la liste complète des conditions d'utilisation du produit, visiter le site [www.acuitybrands.com](http://www.acuitybrands.com).**

Nos marques	Intérieur et extérieur	Éclairage intérieur	Éclairage extérieur	Commandes	Éclairage de jour
	Luminaire Lithonia	Aculux	American Electric Lighting	DARK TO LIGHT	SunOptics
	Carandini	Gotham	Antique Street Lamps	LC&D	
	Holophane	Indy	Hydrel	ROAM	
	RELOC	Juno	Tersen	Sensor Switch	
	Light Concepts	Mark Architectural Lighting		Synergy	
		Peerless			
		Renaissance Lighting			
		Winona Lighting			

Acuity Brands Lighting, Inc. décline toute responsabilité pour les réclamations résultant d'une installation incorrecte ou d'une manipulation imprudente de ses produits.

Mises en garde générales ABL DEL, formulaire n° 503.203 © 2010, 2016 Acuity Brands Lighting, Inc. Tous droits réservés. 01/12/10

# Feuille d'instructions ICO et EVO de 2 po

## INSTRUCTIONS D'INSTALLATION

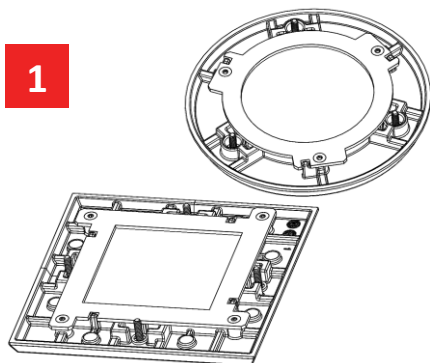
Ces instructions d'installation servent pour l'installation des luminaires et des ensembles suivants

Variante du luminaire	ICO			
	Plafonnier	Plafonnier sans bride	Réglable	Réglable sans bride
Forme ronde	ICO2	ICO2 FL	ICO2ADJ	ICO2ADJ FL
Forme carrée	ICO2SQ	ICO2SQ FL	ICO2SQADJ	ICO2SQADJ FL

Variante du luminaire	EVO	
	Plafonnier	Plafonnier sans bride
Forme ronde	EVO2	EVO2 FL
Forme carrée	EVO2SQ	EVO2SQ FL
Hyperbolique rond	EVO2HYP	EVO2HYP FL
Hyperbolique carré	EVO2SQHYP	EVO2SQHYP FL

### A) Déterminer les options

1

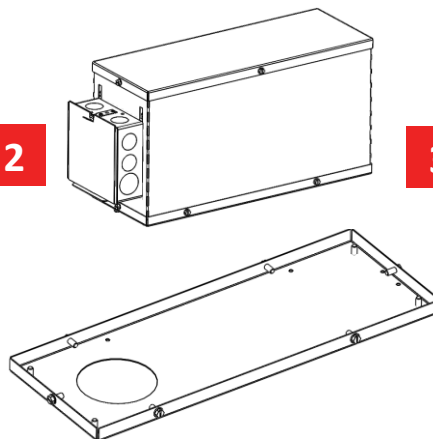


Garniture résistante au vandalisme (VR)?

CONSULTER les instructions d'installation fournies avec la garniture résistante au vandalisme

CETTE FEUILLE D'INSTRUCTIONS NE S'APPLIQUE PAS AUX LUMINAIRES RÉSISTANTS AU VANDALISME

2



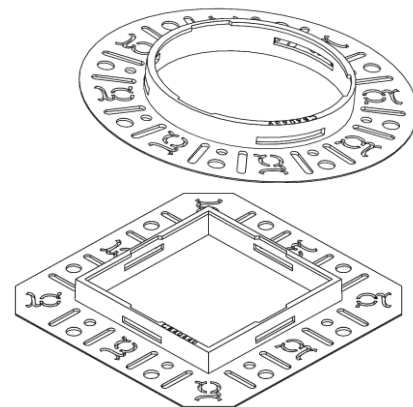
Ce luminaire sera-t-il installé avec un

- panneau de renfort structurel (NCH)
- Boîtier étanche à l'air/de type IC (ICAT)
- Chicago Plenum » (CP)

CONSULTER les instructions d'installation fournies avec le boîtier/la plaque

ALLER À LA PAGE SUIVANTE POUR CONTINUER L'INSTALLATION

3



Luminaires sans bride?

CONSULTER les instructions d'installation fournies avec le support de fixation

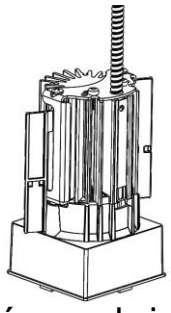
RETOURNER À L'ÉTAPE D POUR TERMINER L'INSTALLATION

# B) Identification des variantes de luminaire

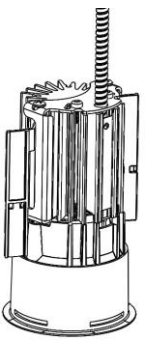
## Plafonnier



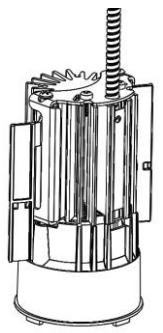
Forme carrée



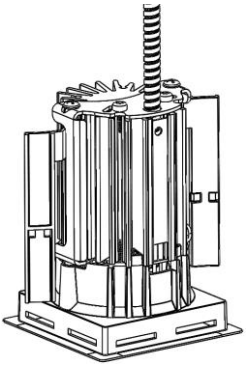
Carré sans bride



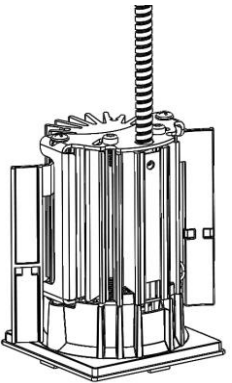
Forme ronde



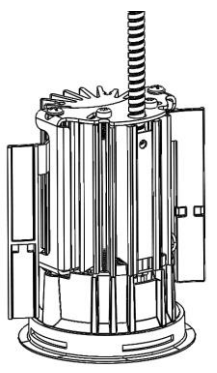
Rond sans bride



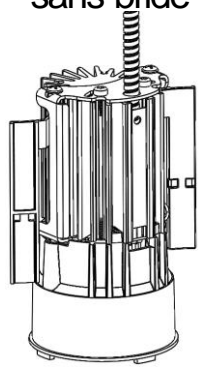
Hyperbolique carré



Hyperbolique carré sans bride

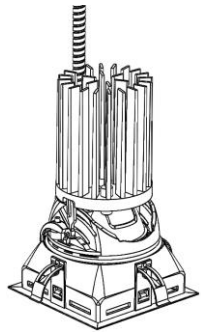


Hyperbolique rond

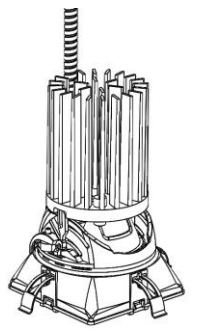


Hyperbolique rond sans bride

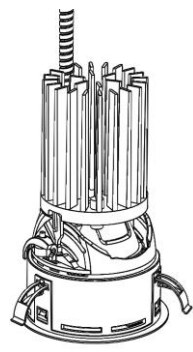
## Réglable



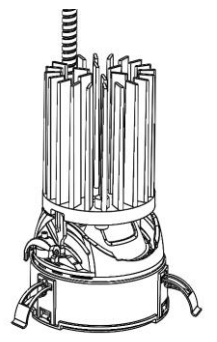
ADJ carré



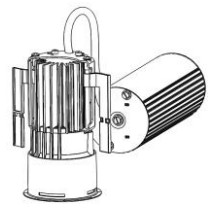
ADJ carré sans bride



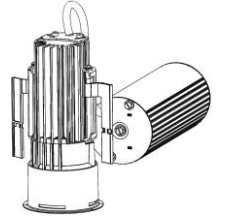
ADJ rond



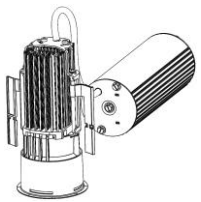
ADJ rond sans bride



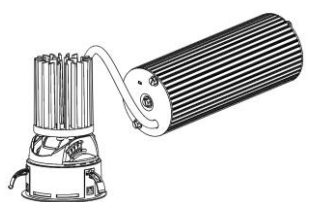
250-1000 lumens



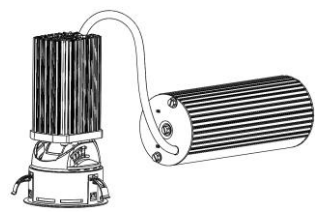
1500 lumens



2000 lumens



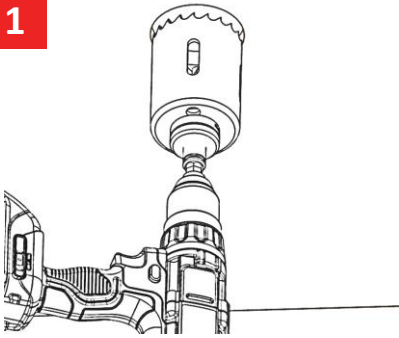
250-1500 lumens



2000 lumens

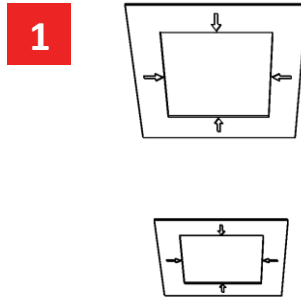
## C) Préparer la découpe au plafond (version avec bride)

### Forme

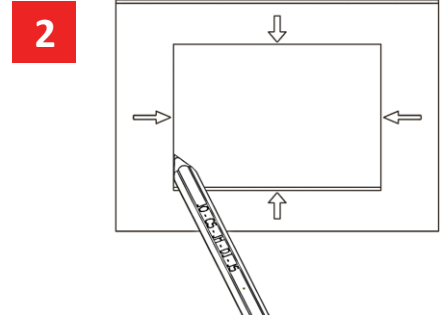


Percez une ouverture au plafond à l'aide d'une scie-cloche de **2-5/8 po.**

### Forme carrée

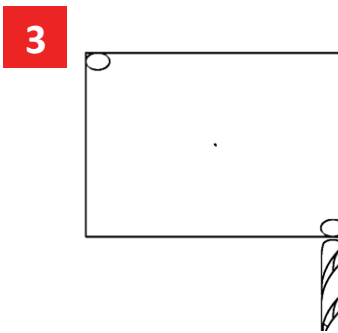


Utilisez un laser ou une autre méthode précise afin de garantir que les repères de votre gabarit soient alignés.

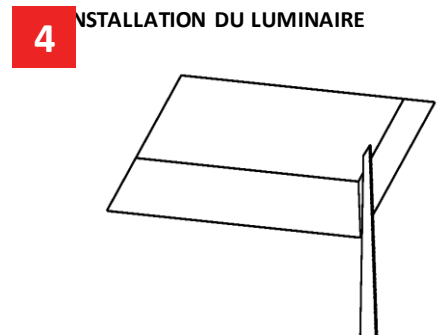


À l'aide du gabarit carré, tracez le périmètre du trou sur le plafond. Ou découpez un trou carré de 2-5/8 po x 2-5/8 po.

**UNE DÉCOUPE CARRÉE PRÉCISE EST NÉCESSAIRE POUR UNE BONNE INSTALLATION DU LUMINAIRE**



Percez un petit trou aux deux coins du gabarit esquisé.

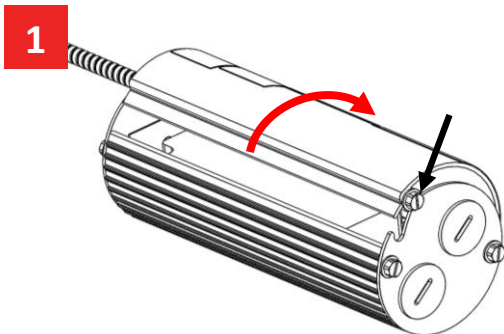


À l'aide d'une scie à guichet, coupez le long de la ligne esquisée. Retournez à la section D-1 pour terminer l'installation.

### Après avoir découpé le trou :

Retirez les fils d'alimentation (flexible d'au moins 12po) du plafond. Le câble d'alimentation doit respecter les codes électriques applicables et être coté pour un minimum de 90 °C. Le ballast peut fournir une gradation du luminaire avec des dispositifs à usage commercial de 0 à 10 V ou des gradateurs à usage résidentiel.

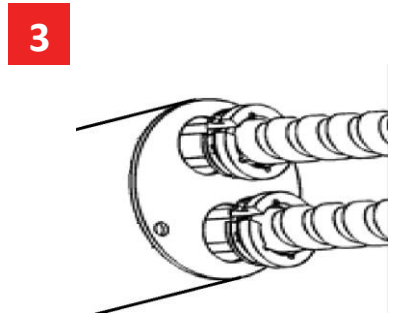
## D) Branchement des fils



Desserrez la vis et ouvrez le compartiment



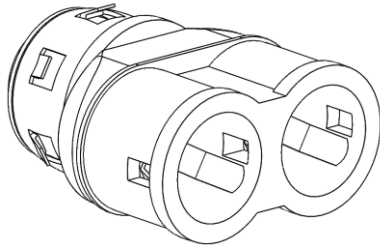
Dévissez une ou plusieurs alvéoles défonçables à l'aide d'un tournevis plat. Jetez les alvéoles défonçables retirés.



Fixez les fils sortants du plafond à la plaque de protection à l'aide d'un connecteur à pression.

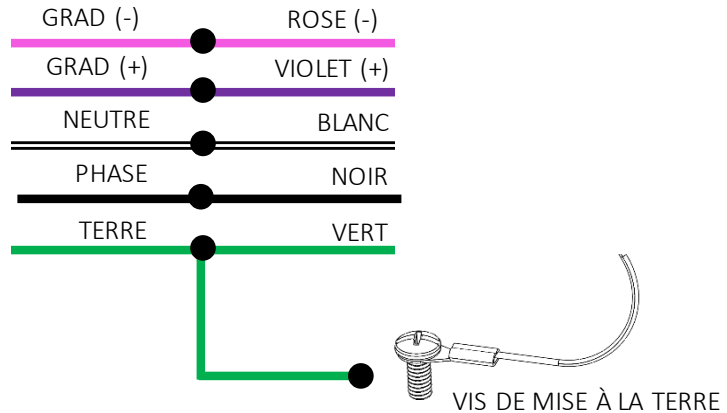
## D) Branchement des fils – suite

4



Dans le cas d'un montage en série de plusieurs luminaires, un raccord de conduit Push-In Duplex (réf. McMaster Carr n° 7969K31, **fourni par un tiers**) est nécessaire

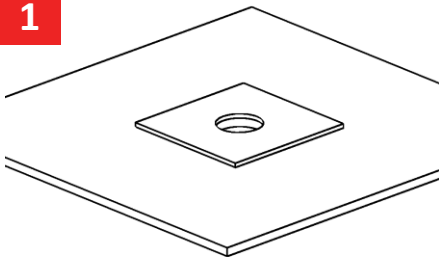
5



Effectuez les épissures nécessaires. Les fils d'alimentation du luminaire sont de couleur noire, blanche et verte. Les fils de gradation sont de couleur violette (+) et rose (-). Si un gradateur par déphasage à usage résidentiel est utilisé, isolez le violet et le rose séparément avec un capuchon de connexion.

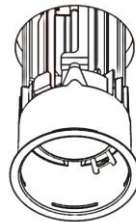
## E) Installer le luminaire – plafonnier

1



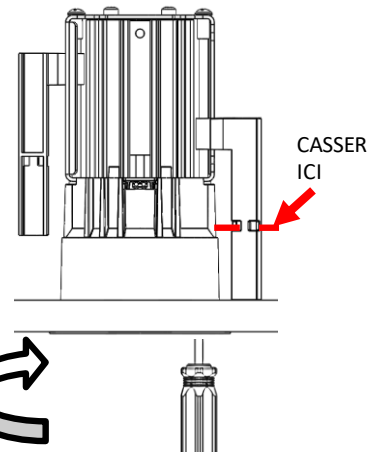
Si le plafond n'est pas durable, ou d'une épaisseur inférieure à 3/8 po, nous recommandons d'ajouter du matériel supplémentaire au-dessus du plafond, comme un carré de cloison sèche ou de contreplaqué.

2



Insérez l'ensemble dans le plafond. Respectez les indications sur le luminaire concernant l'isolation électrique. Retirez le cache-peinture – mais ne le jetez pas. Il sera installé de nouveau à l'étape 5.

3



Baissez le crochet-support à ailettes en tournant les vis de réglage (Allen de 7/64 po) dans le sens horaire jusqu'à ce que le collier de montage affleure le plafond.

NE SERREZ PAS TROP NI N'UTILISEZ UN TOURNEVIS ÉLECTRIQUE

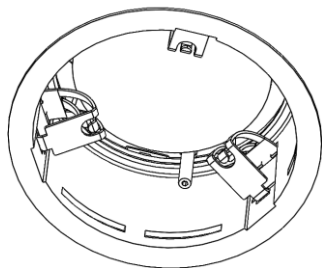
4

	Épaisseur du plafond	
	Boîtier standard	Boîtier hyperbolique
Crochet-support à ailettes standard	3/8 po à 1-5/8 po	0 po à 5/8 po
Crochet-support à ailettes court	1-5/8 po à 2-3/4 po	5/8 po à 1-3/4 po

Pour une installation dans des plafonds plus épais, détachez le bas du crochet-support à ailettes au niveau du joint (illustré à l'étape 3).

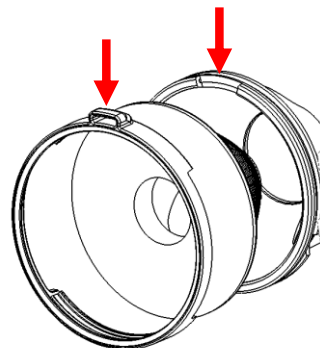
## E) Installer le luminaire – réglable

1



Une fois que le luminaire affleure le plafond, poussez les ressorts vers l'extérieur avec un tournevis à lame plate jusqu'à ce qu'ils s'endendent.

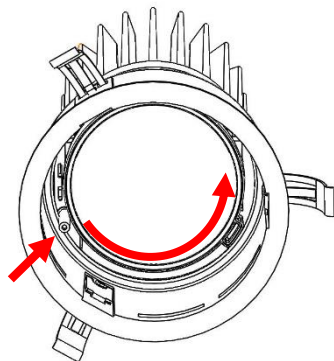
Les ressorts standard conviennent aux épaisseurs de plafond de ½ po à ¾ po



### Remarque:

Si l'optique est remplacée ou l'anneau optique se détache pendant le réglage, l'anneau optique doit être remis en place avec la languette alignée avec l'encoche dans le support optique.

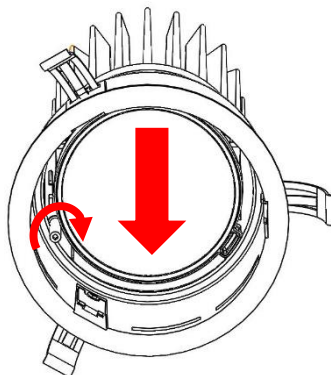
2



### Pour régler la ROTATION :

Une fois la clé Allen insérée dans la vis, poussez ou tirez avec un mouvement circulaire jusqu'à la position souhaitée. Ce luminaire permet une rotation horizontale de 365°.

3

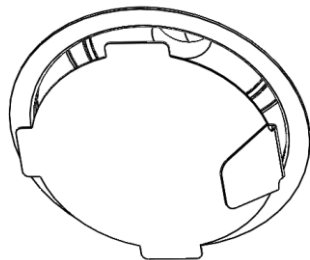
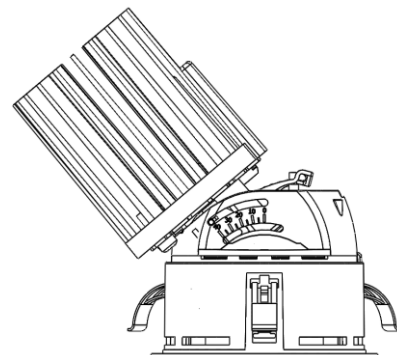


### Pour régler l'INCLINAISON :

Insérez la clé Allen 0,050 dans la vis illustrée ici, en tournant dans le sens horaire afin d'augmenter l'angle d'inclinaison ou dans le sens antihoraire pour le diminuer.

L'angle d'inclinaison maximum est de 40 degrés.

NE SERREZ PAS TROP DANS AUCUN DES DEUX SENS SINON LA VIS SE DÉLOGERA. Vous devrez alors retirer le luminaire du plafond pour réenclencher la vis d'inclinaison dans le support Gotham avant de l'indiner à nouveau.



Installez de nouveau le cache-peinture en vous assurant qu'il affleure le collier du luminaire.

Se référer aux instructions d'installation de la garniture pour l'installation de la garniture après la peinture