

First Alert

MANUAL DEL USUARIO

DETECTORES DE HUMO

Detector de Humo de Fotoeléctrica Alimentado por CA con Batería de Respaldo y Característica de Silencio

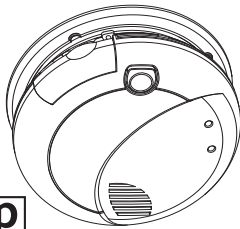
Modelo 7010B

Entrada: CA ~ de 120 voltios y 60 Hz, 0.04A

Detector de Humo de Fotoeléctrica Alimentado por CA con Característica de Silencio

Modelo 7010

Entrada: CA ~ de 120 voltios y 60 Hz, 0.04A



LISTADO SEGÚN NORMA UL 217

Modelos 7010, 7010B

¡IMPORTANTE! LEA CUIDADOSAMENTE Y CONSERVE ESTAS INSTRUCCIONES.

Este manual del usuario contiene importante información sobre el funcionamiento del detector de humo. Si se va a instalar esta unidad para que la usen otras personas, deje el manual o una copia de éste con los usuarios.

Patente en E.U.A.: #6,377,182
M08-0050-004 Q 08/08 Impreso en México

CONTENIDO

Introducción	1
Garantía limitada	1
Sugerencias de seguridad en caso de incendio	1
Antes de instalar este detector	1-2
Cómo instalar este detector de humo	2-3
Características opcionales de bloqueo	4
Comprensión de los patrones de luz y bocina	5
Prueba semanal	5
Mantenimiento regular	5
Si se activa la alarma	5
En caso de incendio	5
Uso de la característica de silencio	5
Si sospecha de un problema	6
Lugares recomendados para localizar detectores de humo	6
Lugares donde se debe evitar localizar detectores de humo	6
Información general sobre los detectores de humo	7
Consideraciones especiales de cumplimiento	7
Limitaciones de los detectores de humo	7

© 2008 BRK Brands, Inc. Todos los derechos reservados.
Distribuido por BRK Brands, Inc.
3901 Liberty Street Road, Aurora, IL 60504-8122
Atención al consumidor: (800) 323-9005
www.firstalert.com • www.brkelectronics.com

INTRODUCCIÓN

Gracias por escoger a First Alert® para satisfacer su necesidad de Detectores de Humo. Usted ha adquirido un avanzado Detector de Humo diseñado para proporcionarle advertencia temprana sobre un incendio. Tómese su tiempo para leer este manual y hacer del detector de humo parte integrante del plan de seguridad de su familia.

Características principales del detector de humo 7010 y 7010B:

Tecnología de sensor fotoeléctrico de humo: Generalmente más sensible para detectar partículas grandes, que tienden a producirse en mayores cantidades en los fuegos sin llama.

OptiPath 360 Technology™: Tecnología patentada que brinda 360° de acceso directo al sensor de humo.

Botón único de prueba/silencio: Un botón combina ambas funciones.

Montaje perfecto: El soporte de montaje mantiene el detector sujeto en un amplio ángulo de rotación para permitir una alineación perfecta.

Batería de respaldo (Modelo 7010B únicamente): Mantiene funcionando el detector durante las interrupciones del suministro eléctrico siempre que la batería esté cargada e instalada correctamente.

Todas las Alarmas de humo y fuego de First Alert® y BRK®, conforme a todos los reglamentos y requerimientos incluyendo UL217 están diseñados para detectar partículas de combustión. Las partículas del humo del número y de la talla que varían se producen en todos los fuegos.

i La tecnología de la ionización es generalmente más sensible que tecnología fotoeléctrica en la detección de las partículas pequeñas, que tienden para ser producidas en mayores cantidades por los fuegos llameantes, que consumen los materiales combustibles rápidamente y se separan rápidamente. Entre las fuentes que originan estos incendios se incluyen papeles quemados en cestos de basura o incendios provocados por la combustión de grasa en la cocina.

P La tecnología fotoeléctrica es generalmente más sensible que tecnología de la ionización en la detección de las partículas grandes, que tienden para ser producidas en mayores cantidades los incendios lentos y humeantes, que despiden humo durante horas antes de estallar en llamas. Entre las fuentes que originan estos incendios se incluyen los cigarrillos que arden en sofás o camas.

Para obtener una máxima seguridad, instale ambos detectores en cada uno de los niveles del hogar.

GARANTÍA LIMITADA

BRK Brands, Inc. ("BRK"), el fabricante de los productos marca First Alert® y BRK®, garantiza que por un período de 10 años a partir de la fecha de compra este producto estará libre de defectos de material y de fabricación. BRK, a su elección, reparará o reemplazará este producto o cualquiera de sus componentes que estén defectuosos, durante el período de vigencia de su garantía. El reemplazo será hecho con un producto o componente nuevo ó reparado. Si el producto ya no estuviera disponible, el reemplazo será hecho con un producto similar de igual o mayor valor. Esta es su garantía exclusiva.

Esta garantía es válida para el comprador original, a partir de la fecha de compra y no es transferible. Conserve el recibo de compra original. Se requiere comprobante de compra para hacer válida su garantía. Representantes de BRK, centros de servicio o tiendas al menudeo que vendan productos de BRK no están autorizados a alterar, modificar o cambiar en modo alguno los términos y condiciones de esta garantía.

Esta garantía no cubre el desgaste normal de las partes o el daño como resultado de lo siguiente: uso negligente o mal uso de el producto, uso con voltaje o corriente incorrecto, uso contrario a las instrucciones de operación, desensamble, reparación o alteraciones hechas por personal o centro de servicio no autorizado por BRK. Además, esta garantía no cubre actos impredecibles como incendio, inundaciones, huracanes y tornados o las baterías que están incluidas en la unidad.

BRK no será responsable por daños accidentales o a consecuencia de el incumplimiento de cualquier garantía expresa o implícita. Excepto hasta donde lo prohíba la ley vigente, toda garantía implícita de comercialidad o idoneidad para fines particulares esta limitada en duración al período de la garantía actual. Algunos estados, provincias o jurisdicciones no permiten la exclusión o limitación de daños accidentales o consecuentes, ni un límite en la duración de una garantía implícita, por lo que las limitaciones o exclusiones anteriores pueden no ser pertinentes para su caso particular. Esta garantía le otorga derechos legales específicos, y puede que tenga otros derechos que varíen de una jurisdicción a otra.

Cómo obtener el servicio de garantía

Servicio: Si requiere de servicio, no regrese el producto a la tienda en donde lo compró. Para obtener el servicio de garantía, comuníquese con el departamento de Atención al Cliente (Consumer Affairs Division) al teléfono 1-800-323-9005, de 7:30 AM a 5:00 PM, tiempo del centro (Estados Unidos), de Lunes a Viernes. Para poder brindarle un mejor servicio, por favor tenga a la mano el numero de modelo y fecha de compra al momento de llamar.

Para servicio de garantía, devolver a:
BRK Brands, Inc., 25 Spur Drive, El Paso, TX 79906

Batería: BRK Brands, Inc., no ofrece garantías expresas o implícitas, escritas ni orales, incluyendo las de comercialización o idoneidad para fines particulares respecto a la batería.

SUGERENCIAS DE SEGURIDAD EN CASO DE INCENDIO

Siga las normas de seguridad y evite situaciones peligrosas: 1) Use en forma correcta todos los materiales relacionados con el hábito de fumar. Nunca fume en la cama; 2) Mantenga los fósforos y encendedores lejos del alcance de los niños; 3) Almacene los materiales inflamables en envases adecuados; 4) Mantenga en buenas condiciones los artefactos eléctricos y no sobrecargue los circuitos eléctricos; 5) Mantenga las cocinas, parrillas para asados, y chimeneas sin grasa ni mugre; 6) Nunca deje algo cocinándose sin atender; 7) Mantenga las estufas portátiles y toda llama abierta, como las de las velas, lejos de materiales inflamables; 8) No deje que se acumulen desperdicios.

Mantenga los detectores limpios y pruébelos semanalmente. Reemplácelos de inmediato si no están funcionando correctamente. Los detectores de humo que no funcionan no pueden alertarle en caso de incendio. Mantenga al menos un extintor de incendios en cada piso y uno adicional en la cocina. Tenga escaleras de escape de incendios u otros medios confiables de escape de un piso superior en caso de que las escaleras queden bloqueadas.

ANTES DE INSTALAR ESTE DETECTOR

¡IMPORTANTE! Antes de comenzar, lea las secciones "Lugares recomendados para localizar detectores de humo" y "Lugares donde se debe evitar localizar detectores de humo". Esta unidad controla el aire y, cuando el humo llega hasta la cámara de detección, hace sonar la alarma. Puede brindarle suficiente tiempo para escapar antes de que el fuego se propague. Esta unidad SOLO está diseñada para proporcionar una advertencia oportuna si se instala, mantiene y ubica donde el humo pueda llegar a ella, y donde todos los residentes puedan oírlo, tal como se describe en este manual. Esta unidad no detectará gases, calor ni llamas. No puede impedir ni apagar incendios.

Conozca los diferentes tipos de detectores de humo

¿Fotoeléctrico o de ionización? ¿Alimentado con batería o eléctrico?

Los diferentes tipos de detectores de humo proporcionan diferentes tipos de protección. Encontrará más detalles al respecto en la sección "Información general sobre los detectores de humo".

Sepa dónde debe instalar los detectores de humo

Los profesionales de seguridad en caso de incendio recomiendan por lo menos un detector de humo en cada nivel de su hogar, en cada dormitorio y en cada pasillo que conduce a un dormitorio o área independiente donde alguien duerma. Encontrará más detalles al respecto en los apartados "Lugares recomendados para localizar detectores de humo" y "Lugares donde se debe evitar localizar detectores de humo".

Sepa lo que los detectores de humo pueden y no pueden hacer

Un detector de humo puede ayudarle a alertarle con respecto a un incendio, dándole el tiempo necesario para escapar. Este sólo puede emitir una alarma una vez que el humo llegue al sensor. Encontrará más detalles al respecto en la sección "Limitaciones de los detectores de humo".

Consulte sus códigos de construcción locales

Este detector de humo está diseñado para ser usado en una típica casa de familia. Por sí solo no cumplirá con los requisitos para casas de huéspedes o pensiones, edificios de apartamentos, hoteles o moteles. Encontrará más detalles al respecto en la sección "Consideraciones especiales de acatamiento".

⚠ ¡PELIGRO!

PELIGRO DE DESCARGAS ELECTRICAS. Antes de comenzar a instalar la unidad, desconecte la alimentación en el cortacircuito o caja de fusibles del área donde se va a efectuar la instalación. De otro modo se pueden producir descargas eléctricas que podrían ocasionar graves lesiones, incluso la muerte.

⚠ ¡ADVERTENCIA!

- Esta unidad no está diseñada para personas con problemas de audición. Se recomienda instalar unidades especiales que tengan luces estroboscópicas para los residentes con problemas de audición.
- Esta unidad se debe instalar según las normas de electricidad de su localidad; el artículos 210 y 300.3 (B) del NFPA 70 (NEC), NFPA 72, NFPA 101; SBC (SBCCI); UBC (ICBO); NBC (BOCA); OTFDC (CABO), y cualquier otra norma de construcción local que corresponda. El cableado y la instalación debe llevarlas a cabo un electricista autorizado. El no seguir estas normas puede causar lesiones personales o daños a la propiedad.
- Esta unidad debe ser alimentada por un circuito puro de la onda del seno de CA de 60 Hz y 120 voltios las 24 horas al día. Cerciórese de que el circuito no se pueda apagar mediante un interruptor, reductor o un interruptor con circuito de corriente de pérdida a tierra. Si no se conecta a un circuito que esté activado las 24 horas al día, la unidad no brindará protección constante.
- Este detector debe tener la CA o potencia de batería de funcionar. Modelo 7010B: Si la corriente ALTERNA falla, el respaldo de la batería permitirá que el alarmer suene por lo menos 4 minutos. Si la corriente ALTERNA falla y si la batería es débil, protección si durar por lo menos 7 días. Si la corriente ALTERNA falla y la batería falta muerta o, el alarmer no puede funcionar.
- Nunca desconecte la potencia de una unidad alimentada por CA para silenciar una alarma no deseada. Al hacerlo se desactivará la unidad y su hogar quedará sin protección. Si se produce un falsa alarma, abra una ventana o ventile para alejar el humo de la unidad. La alarma se reinicializará automáticamente cuando la unidad vuelva a funcionar normalmente. Nunca desconecte la batería para silenciar una alarma no deseada (por ejemplo humo proveniente de la cocina). Abra una ventana o puerta cercana y ventile para alejar el humo de la unidad. La alarma se reinicializará automáticamente una vez que el humo se haya despejado.

⚠ ¡PRECAUCIÓN!

- Conecte esta unidad SOLAMENTE a otras unidades compatibles. Vea la sección "Cómo instalar e interconectar este detector" para obtener mayores detalles. No lo conecte a ningún otro tipo de alarma o dispositivo auxiliar. Conectar cualquier otra cosa a esta unidad puede dañarla o prevenir que funcione correctamente.
- Modelo 7010B: Este detector de humo tiene una gaveta para la batería que no se puede cerrar si no hay una batería instalada. Esta medida de seguridad le advierte que la protección adicional no funcionará sin la batería.
- No se ubique demasiado cerca de la unidad cuando la alarma esté sonando. El sonido de la alarma es lo suficientemente fuerte para despertarlo en caso de emergencia. El exponerse demasiado cerca a la bocina puede afectar la audición.
- No pinte la unidad. La pintura puede obstruir los orificios de la cámara de detección e impedir que la unidad funcione correctamente.

CÓMO INSTALAR ESTE DETECTOR DE HUMO

Esta unidad está diseñada para ser montada en cualquier caja de empalmes estándar de 10 cm (4 pulg.) tanto en la pared como en el cielo raso. Antes de comenzar la instalación, consulte las secciones "Lugares recomendados para localizar detectores de humo" y "Lugares donde se debe evitar localizar detectores de humo".

Herramientas necesarias: • Pinzas con puntas de aguja • Destornillador de cabeza plana/estándar

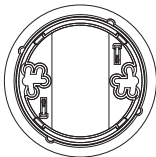
⚠ ¡ADVERTENCIA!

Asegúrese que el detector no reciba corriente con exceso de ruido. Ejemplos de corriente con ruido podrían ser electrodomésticos grandes en el mismo circuito, energía proveniente de un generador o energía solar, un atenuador de luz en el mismo circuito o el montaje cerca de luces fluorescentes. La corriente con exceso de ruido puede producir daños en su detector.

PARTES DEL DETECTOR

El soporte de montaje

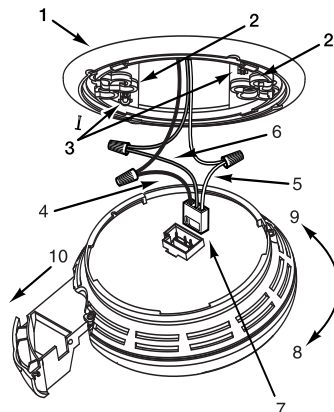
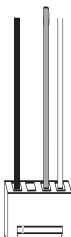
Para retirar el soporte de montaje de la base del detector, sujete firmemente esta última y gire el soporte en sentido contrario a las manecillas del reloj. El soporte de montaje se instala sobre la caja de empalmes. Cuenta con diversas ranuras para tornillos de modo que puede adaptarse a la mayoría de las cajas.



El conector de alimentación: El conector de alimentación, que proporciona CA a la unidad, se enchufa en el bloque de entrada de alimentación.

- El alambre negro es el activo.
- El alambre blanco es el neutro
- El alambre anaranjado se usa para la interconexión.

Si debe retirar el conector que suministra corriente, CORTE LA CORRIENTE primero. Introduzca la punta del destornillador plano entre el conector de alimentación y la lengüeta de seguridad dentro del bloque de alimentación de entrada. Haga palanca suavemente para levantar la lengüeta y retire el conector.



Piezas de esta unidad

1	Soporte de montaje
2	Ranura de montaje
3	Pasadores de cierre (sobresalen del soporte)
4	Alambre de CA activo (negro)
5	Alambre de CA neutro (blanco)
6	Alambre de interconexión (anaranjado)
7	Enchufe de conexión rápida
8	Girelo en esta dirección para quitarlo del soporte
9	Girelo en esta dirección para conectarlo al soporte
10	Gaveta extraíble de la batería

SIGA ESTOS PASOS DE PROGRESIÓN

La instalación básica de este detector de humo es la similar si usted desea instalar un detector de humo, o interconecta más de un detector de humo. Si usted está interconectando más de un detector, usted DEBE leer los "Requisitos especiales para los detectores interconectados del humo" abajo antes de que usted comience la instalación.

⚠¡PELIGRO!

PELIGRO DE DESCARGAS ELÉCTRICAS. Antes de comenzar a instalar la unidad, desconecte la alimentación en el cortacircuito o caja de fusibles del área donde se va a efectuar la instalación. De otro modo se pueden producir descargas eléctricas que podrían ocasionar graves lesiones, incluso la muerte.

1. Retire el soporte de montaje de la base e instálelo en la caja de empalmes.
Modelo 7010B solamente: Active el respaldo a batería retirando la lengüeta "Pull to Activate Battery Back-Up" (empujar para activar el respaldo a batería). O, instale la batería de respaldo. La batería de respaldo no trabajara hasta que se instale en la posición correcta, (Iguale el signo de + con + el signo - con -).
Mantenga pulsado el botón de prueba en la cubierta del detector de humo hasta que la alarma suene: 3 sonidos, pausa, 3 sonidos, pausa.
2. Una el conector de alimentación al cableado del hogar mediante las tuercas para alambre.

DETECTORES DE HUMO DE ESTACIÓN ÚNICA SOLAMENTE:

- Una el alambre blanco del conector de alimentación al alambre neutro de la caja de empalmes.
- Una el alambre negro del conector de alimentación al alambre activo de la caja de empalmes.
- Doble el alambre anaranjado hacia el interior de la caja de empalmes, éste sólo se usa para la interconexión.

DETECTORES INTERCONECTADAS SOLAMENTE

Pele aproximadamente 12 mm (1/2 pulg.) de revestimiento plástico del alambre anaranjado del conector de alimentación.

- Una el alambre blanco del conector de alimentación al alambre neutro de la caja de empalmes.
- Una el alambre negro del conector de alimentación al alambre activo de la caja de empalmes.
- Conecte el alambre anaranjado del conector de alimentación al alambre de interconexión de la caja de empalmes. Repita este procedimiento en todas las unidades que se estén interconectando. ¡Nunca conecte el cable activo o neutro de la caja de empalmes al alambre de interconexión anaranjado!

3. Enchufe el conector de alimentación en la parte posterior del detector de humo.
4. Coloque la base del detector sobre el soporte de montaje y gírelo. El detector se podrá colocar cada 90° sobre el soporte. Gire la unidad en sentido de las manecillas del reloj (hacia la derecha) hasta que quede trabada en su lugar.
5. Controle todas las conexiones eléctricas.

⚠¡ADVERTENCIA!

El cableado incorrecto del conector eléctrico o de los cables que van hacia el conector eléctrico ocasionará daño al detector y puede hacer que éste no funcione.

DETECTORES DE HUMO DE ESTACIÓN ÚNICA SOLAMENTE:

- Si se está instalando una sola unidad, conecte la fuente de alimentación a la caja de empalmes.

DETECTORES INTERCONECTADAS SOLAMENTE

- Si usted está interconectando detectores múltiples, relance los pasos de progresión 1-5 para cada detector en la serie. Cuando le acaban, restablezca la potencia al rectángulo de ensambladura.

⚠¡PELIGRO!

PELIGRO DE DESCARGAS ELÉCTRICAS. No conecte la alimentación hasta haber instalado completamente todas las unidades. Si se conecta la alimentación antes de terminar la instalación, se pueden producir descargas eléctricas que podrían ocasionar graves lesiones e incluso la muerte.

6. Cerciérese de que la unidad esté recibiendo alimentación de CA. En condiciones de funcionamiento normal, la luz indicadora de alimentación destellará en forma continua.
7. Si no se enciende el indicador de alimentación, **DESCONECTE LA ALIMENTACIÓN** y vuelva a revisar todas las conexiones. Si no se enciende al volver a conectar la alimentación, la unidad se debe reemplazar inmediatamente.

8. Prueba todos los detectores. Mantenga pulsado el botón de Prueba/Silencio hasta que suene la alarma. **Al probar una serie de unidades interconectadas, cada unidad se debe probar en forma individual. Al probar cada una de las unidades, cerciéreese de que se activen las alarmas de todas las demás.**

⚠¡PELIGRO!

Si la alarma de alguna unidad no se activa, **APAGUE LA ALIMENTACIÓN** y vuelva a revisar las conexiones. Si la unidad aún no se activa, reemplácela inmediatamente.

Requisitos especiales para los detectores interconectados del humo

⚠¡ADVERTENCIA!

- Si no se cumple cualquiera de los requisitos señalados anteriormente, las unidades pueden resultar dañadas y funcionar en forma incorrecta, dejando el hogar sin protección.
- Los detectores de humo de CA y de CA/CC se pueden interconectar. Cuando hay alimentación de CA, todas las alarmas se activarán si una de ellas detecta humo. Cuando se interrumpe la alimentación de CA, sólo las unidades de CA/CC seguirán enviando y recibiendo señales. Los detectores de humo con alimentación exclusiva de CA dejarán de funcionar.

Las unidades interconectadas advierten de un incendio en forma más oportuna que las unidades autónomas, especialmente si el incendio se origina en un área apartada de la casa. Si una de las unidades detecta humo, sonarán las alarmas de todas las demás. Consulte la tabla para determinar en qué unidad se activó la alarma:

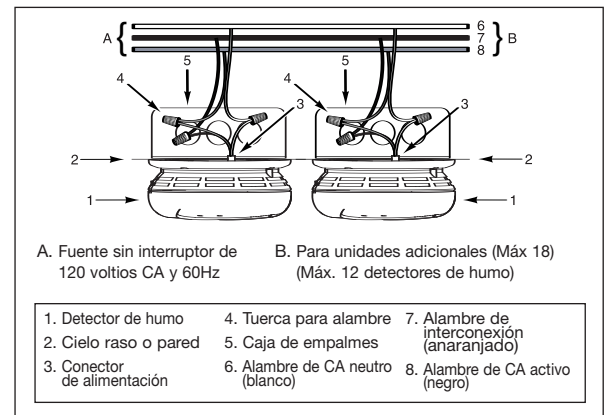
En el detector(es)	El indicador LED rojo destella que activa la alarma rápidamente
En el resto de los detectores	El indicador LED rojo permanece APAGADO

¡IMPORTANTE!

Interconecte las unidades sólo en el interior de una residencia para una sola familia. De lo contrario, al probar una de las unidades de la serie, sonarán alarmas no deseadas en todos los demás hogares. Las unidades interconectadas sólo funcionarán si se cablean a unidades compatibles y se cumplen todos los requisitos: Detectores de humo **First Alert®** SA4120, SA4121B, SA100B y detectores de humo **BRK Electronics®** 100S, 2002RAC, 4120, 4120B, 4120SB, 5919; detectores de calor **BRK Electronics®** HD6135F, HD6135FB; detector de humo/CO Modelo SC6120B; Módulo de Relais RM3.

Las unidades interconectadas deben cumplir CADA UNO de los siguientes requisitos:

- Debe ser posible interconectar un total de 18 unidades. (12 detectores de humo máximo).
- Todas las unidades deben recibir potencia mediante el mismo fusible o cortacircuito.
- El largo total de cable que se utilice para interconectar las unidades debe medir menos de 1000 pies. Este tipo de alambre está comúnmente disponible en los almacenes de la dotación física y de la fuente eléctrica.
- El cableado debe cumplir con todas las normas de electricidad de su localidad y NFPA 70 (NEC). En el NFPA 72, NFPA 101, y/o en las normas locales sobre la seguridad en la construcción encontrará mayor información sobre los requisitos de conexión.



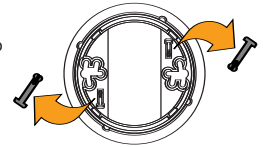
CARACTERÍSTICAS OPCIONALES DE BLOQUEO

Los sistemas de cierre están diseñados para impedir el retiro no autorizado de la batería o el detector. No es necesario activar los bloqueos en casas unifamiliares donde no está una preocupación el retiro desautorizado de la batería o del alarmer.

Estos detectores de humo cuentan con dos trabas individuales; una para trabar el compartimiento de la batería, y la otra para sujetar la unidad al soporte de montaje. Las trabas pueden usarse juntas o en forma independiente.

Herramientas necesarias: • Pinzas con puntas de aguja • Destornillador de cabeza plana/estándar

Ambas trabas tienen pasadores de cierre moldeados en el interior del soporte de montaje. Use las pinzas con puntas de aguja para retirar uno o ambos pasadores del soporte de montaje, según la cantidad de trabas que va a utilizar.



¡IMPORTANTE!

Para quitar permanentemente cualquier bloqueo inserte un destornillador de cabeza llana entre el contacto que bloquea y el bloqueado, y aplazprime el contacto fuera del bloqueo.

PARA TRABAR EL COMPARTIMIENTO DE LA BATERÍA (Modelo 7010B solamente)

No trabe el compartimiento sin antes haber probado y colocado la batería de respaldo.

1. Mantenga pulsado el botón de Prueba/Silencio en la cubierta del detector de humo hasta que la alarma suene: 3 sonidos, pausa, 3 sonidos, pausa.

¡IMPORTANTE!

Si la alarma no suena durante la prueba, NO trabe el compartimiento, reemplace la batería y vuelva a probar la alarma; si aún así no suena, reemplácela inmediatamente.

2. Use las pinzas con puntas de aguja y desenganche un pasador de cierre del soporte de montaje.



3. Empuje el perno de cierre a través del orificio que hay cerca del cajón de baterías en la parte trasera del detector de humo.

PARA DESTRARABAR EL COMPARTIMIENTO DE LA BATERÍA (Modelo 7010B solamente)

¡IMPORTANTE!

Una vez que el detector de humo esté instalado, desconéctelo de la fuente de alimentación de CA antes de destrabar el compartimiento de la batería.

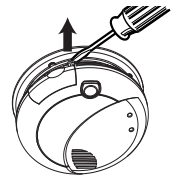
⚠️¡PELIGRO!

PELIGRO DE DESCARGAS ELÉCTRICAS. Antes de retirar el detector de humo del soporte de montaje, desconecte la alimentación de la zona donde está instalada la unidad. De lo contrario se pueden producir descargas eléctricas y lesiones graves o mortales.

⚠️¡ADVERTENCIA!

Siempre desconecte el circuito de derivación antes de reparar el detector de humo alimentado por CA o CA/CC. Primero apague la alimentación de CA en el cortacircuito o la caja de fusibles. Luego retire la batería de los detectores con respaldo a batería. Finalmente, mantenga pulsado el botón de Prueba/Silencio durante 5 y 10 segundos para descargar el circuito.

1. Retire el detector de humo del soporte de montaje. Si la unidad está trabada al soporte, consulte la sección "Para desactivar la traba" al reverso de esta página.
2. Desconecte la alimentación haciendo palanca suavemente en el conector de alimentación a fin de retirarlo de la parte posterior de la unidad.
3. Introduzca un destornillador de cabeza plana debajo de la cabeza del pasador de cierre y haga palanca suavemente a fin de retirarlo de la traba del compartimiento de la batería. Guarde el pasador si va a trabar nuevamente el compartimiento.
4. Para volver a trabar el compartimiento, cierre la puerta de éste e introduzca nuevamente el pasador de cierre en la traba.
5. Vuelva a colocar el conector de alimentación en la parte posterior del detector de humo, conecte nuevamente la unidad al soporte de montaje, y encienda la alimentación.

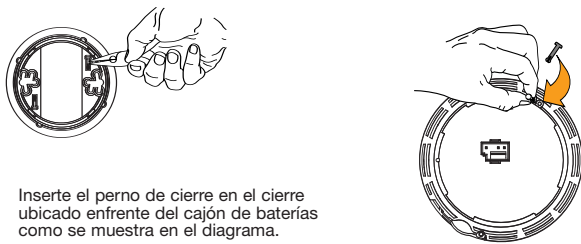


¡IMPORTANTE!

Al reemplazar la batería, siempre pruebe el detector de humo antes de volver a trabar el compartimiento.

PARA ACTIVAR LA TRABA

1. Use las pinzas con puntas de aguja y desenganche un pasador de cierre del soporte de montaje.



2. Inserte el perno de cierre en el cierre ubicado enfrente del cajón de baterías como se muestra en el diagrama.

3. Al conectarse el detector de humo al soporte de montaje, la cabeza del pasador de cierre queda encajada dentro de la muesca del soporte.

PARA DESTRARABAR LA TRABA

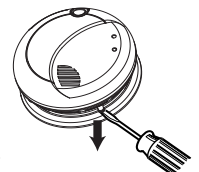
⚠️¡PELIGRO!

PELIGRO DE DESCARGAS ELÉCTRICAS. Antes de retirar el detector de humo del soporte de montaje, desconecte la alimentación de la zona donde está instalada la unidad. De lo contrario se pueden producir descargas eléctricas y lesiones graves o mortales.

⚠️¡ADVERTENCIA!

Siempre desconecte el circuito de derivación antes de reparar el detector de humo alimentado por CA o CA/CC. Primero apague la alimentación de CA en el cortacircuito o la caja de fusibles. Luego retire la batería de los detectores con respaldo a batería. Finalmente, mantenga pulsado el botón de Prueba/Silencio durante 5 y 10 segundos para descargar el circuito.

1. Introduzca un destornillador de cabeza plana entre el pasador del soporte de montaje y éste último.
2. Para retirar el detector del soporte, haga palanca en la unidad y gírela simultáneamente junto con el destornillador en sentido de las manecillas del reloj.



COMPRESIÓN DE LOS PATRONES DE LUZ Y BOCINA

	Alimentación de CA Todos los Modelos	Alimentación de CC Modelo 7010B
Funcionamiento normal	El indicador LED verde se enciende constantemente. El indicador LED rojo destella, aprox. una vez/minuto. La alarma audible no suena.	Indicador LED verde apagado. El indicador LED rojo destella, aprox. una vez/minuto. La alarma audible no suena.
Condición de prueba	El indicador LED verde se enciende constantemente. Indicador LED rojo destella rápidamente. Alarma audible.	Indicador LED verde apagado. Indicador LED rojo destella rápidamente. Alarma audible.
Condición de alarma* (detector que activa la alarma)	El indicador LED verde se enciende constantemente. Indicador LED rojo destella rápidamente. Alarma audible.	Indicador LED verde apagado. Indicador LED rojo destella rápidamente. Alarma audible.
Modo Silence (silencio)	El LED rojo destelló una vez cada 10 segundos	El LED rojo destelló una vez cada 10 segundos
Batería baja	No corresponde	Chirrido de alarma aproximadamente una vez por minuto

NOTA: Cuando se aplica la potencia, el unit(s) puede alarmarse momentáneamente.

*Cuando se activa la alarma de un detector de humo en una serie de unidades interconectadas, el indicador LED rojo destellará rápidamente. La luz roja en el resto de los detectores permanecerá APAGADA. Esta característica permite identificar la unidad que activó la alarma.

PRUEBA SEMANAL

⚠️¡ADVERTENCIA!

- **NUNCA pruebe esta unidad con una llama. Puede dañar o incendiar la unidad o la casa. El interruptor incorporado prueba el funcionamiento de la unidad tal como lo exige Underwriters Laboratories Inc. (UL).**
- **Si el alarmar no puede siempre probar correctamente, sustitúyalo inmediatamente. Los productos bajo garantía se pueden volver al fabricante para el reemplazo. Vea " garantía limitada " en el extremo de este manual.**

⚠️¡PRECAUCIÓN!

No se ubique demasiado cerca de la unidad cuando la alarma esté sonando. El exponerse demasiado cerca a la bocina puede afectar la audición. Al probar la unidad, aléjese cuando comience a sonar la bocina.

Es importante probar esta unidad todas las semanas para cerciorarse de que funcione correctamente. Con el botón de prueba es la manera recomendada de probar este detector. Presione y mantenga el botón de prueba de la cubierta hasta que la alarma suene (la unidad puede continuar alarmando por unos segundos después de que suelte el botón de prueba). Si la unidad no alarma, asegúrese de que está recibiendo voltaje, y vuelva a probarla. Si continúa sin alarmar, reemplácela inmediatamente. **Durante la prueba, usted escuchará un patrón de sonido repetido y fuerte de 3 sonidos, pausa, 3 sonidos, pausa.**

Al probar una serie de unidades interconectadas, cada unidad se debe probar en forma individual. Al probar cada una de las unidades, cerciórese de que se activen las alarmas de todas las demás.

MANTENIMIENTO REGULAR

⚠️¡ADVERTENCIA!

Use sólo las baterías de repuesto enumeradas. Puede que la unidad no funcione correctamente si no se usa el tipo adecuado de batería. Nunca use baterías recargables ya que es posible que no proporcionen una carga constante.

Esta unidad está diseñada para requerir la menor cantidad de mantenimiento posible, sin embargo se deben seguir ciertos procedimientos para que continúe funcionando adecuadamente:

- Pruebe la unidad por lo menos una vez a la semana.
- Limpie el detector de humo por lo menos una vez al mes; aspire delicadamente la cara externa del detector de humo usando el aditamento de cepillo suave de la aspiradora. Pruebe el detector de humo. No utilice nunca agua, limpiadores o solventes, ya que podrían dañar la unidad.
- Si el alarmar del humo se contamina por la suciedad excesiva, el polvo y/o el grime, y no se puede limpiar para evitar alarmar indeseados, reemplazar la unidad inmediatamente.
- Cambie la localización de la unidad si ésta emite alarmas indeseadas frecuentes. Encontrará más detalles al respecto en la sección "Lugares donde se debe evitar localizar los detectores de humo".
- **Modelo 7010B:** Cuando la batería se descarga, la unidad emitirá un "chirrido" una vez por minuto (advertencia de baja potencia). Esta señal dura hasta 7 días, sin embargo, la batería se debe reemplazar inmediatamente para asegurar una mayor protección.

Modelo 7010B – Cómo elegir una batería de repuesto:

Su detector de humo requiere una batería de 9V estándar. Se pueden usar las siguientes baterías como repuesto: Duracell #MN1604, (Ultra) #MX1604; Eveready (Energizer) #522. Puede usar una batería de Litio como Ultralife U9VL-J para mayor duración. **Estas baterías se venden en tiendas al menudeo.**

¡IMPORTANTE!

El tiempo de vida real depende de el tipo de detector y de el medio ambiente en donde esté instalado. Todas las baterías especificadas anteriormente son aceptables para uso en este detector. Independientemente de el tiempo que especifique el fabricante, **usted debe reemplazar la batería inmediatamente después que comience el "chirrido" ("advertencia de baja potencia").**

SI SE ACTIVA LA ALARMA

CÓMO PROCEDER EN CASO DE ALARMA

Durante una alarma, usted escuchará un patrón de sonido repetido y fuerte de 3 sonidos, pausa, 3 sonidos, pausa.

⚠️¡ADVERTENCIA!

- **Si escucha una alarma y no está probando la unidad, significa que el detector le está advirtiendo de una situación potencialmente peligrosa que requiere su atención inmediata. No ignore NUNCA la alarma. Ignorar la alarma en una situación de emergencia podría dar como resultado lesiones graves o la muerte.**
- **Nunca desconecte la potencia de una unidad alimentada por CA para silenciar una alarma no deseada. Al hacerlo se desactivará la unidad y su hogar quedará sin protección. Luego abra una ventana o puerta cercana y ventile para alejar el humo de la unidad. La alarma se silenciará y se reinicializará automáticamente una vez que el humo se haya despejado.**
- **Si la unidad hace sonar la alarma haga que toda la familia salga inmediatamente de la casa.**

⚠️¡PELIGRO!

- **PELIGRO DE DESCARGAS ELÉCTRICAS. Si se intenta desenchufar el conector de alimentación cuando la unidad está encendida, se pueden producir descargas eléctricas que podrían ocasionar graves lesiones e incluso la muerte.**

Al sonar la alarma de un sistema interconectado de unidades alimentadas por CA, se APAGARÁ la luz indicadora de alimentación de la unidad(es) que originare la alarma. En las demás unidades, la luz permanecerá encendida.

Si la unidad hace sonar la alarma haga que toda la familia salga inmediatamente de la casa.

Si la unidad hace sonar la alarma y se conoce el origen del humo, por ejemplo humo proveniente de la cocina o de una caldera con mucho polvo, use la característica que sirve silenciar la alarma, abra una ventana o puerta cercana y ventile para alejar el humo de la unidad. (Use la característica que sirve silenciar la alarma). La alarma se reinicializará automáticamente una vez que el humo se haya despejado.

EN CASO DE INCENDIO

- Conserve la calma. Siga el plan de escape familiar.
- Abandone la casa lo más rápido posible. No se detenga a vestirse ni a sacar nada.
- Antes de abrir las puertas, cerciórese de que no estén calientes. Si la puerta está fría, ábrala lentamente. No abra una puerta caliente, utilice una ruta alternativa de escape.
- Cubra su nariz y boca con un paño (preferiblemente mojado). Respire en forma corta y poco profunda.
- Reúnase con los miembros de su familia en el lugar que han acordado, y cuéntelos para cerciorarse de que todos estén a salvo
- Llame a los bomberos desde afuera lo más pronto posible y deles su nombre y dirección.
- Por ningún motivo vuelva a ingresar a un inmueble que se esté incendiando.
- Comuníquese con el departamento de Bomberos para obtener mayor información sobre cómo hacer de la casa un lugar más seguro.

⚠️¡ADVERTENCIA!

Los detectores tienen diversas limitaciones. Consulte "Limitaciones de los detectores de humo" para obtener detalles.

CÓMO USAR LA CARACTERÍSTICA DE SILENCIO

La característica del silencio en estas unidades puede callar temporalmente un fo indeseado del alarmar por hasta 15 minutos.

⚠️¡ADVERTENCIA!

La característica de silencio no desactiva la unidad; la hace temporalmente menos sensible al humo. Como medida de seguridad, cuando la cantidad de humo que detecta la unidad hace suponer que se trata de una situación potencialmente peligrosa, la unidad no se silenciará, o bien volverá a activar rápidamente la alarma. Si no sabe cuál es el origen del humo, no piense que se trata de una alarma no deseada. El no actuar rápidamente durante un incendio puede causar daños materiales, lesiones graves, incluso la muerte.

Para silenciar una serie de unidades interconectadas:

1. Para silenciar una serie de unidades interconectadas, pulse el botón de Prueba/Silencio en la unidad en la cual se activó la alarma.
2. Una vez que active la función Silence (silencio), el LED rojo destellará aproximadamente una vez cada 10 segundos.
3. Presione el botón Test/Silencio (prueba/silencio) cuando esté en silencio para reiniciar el temporizador de silencio.

¡IMPORTANTE!

La característica del silencio en estas unidades puede callar temporalmente un fo indeseado del alarmar por hasta 15 minutos. Para utilizar esta característica, presione el botón de Prueba/Silencio en la cubierta. **Si la unidad no silencia y no hay humo pesado presente, o si permanece en modo del silencio continuamente, debe ser substituido inmediatamente.**

SI SOSPECHA QUE EXISTE UN PROBLEMA

Los detectores de humo no trabajarán adecuadamente si la batería tiene baja potencia (Modelo 7010B solamente), esta descargada o no está; el detector esta cubierto tierra, polvo o grasa, o está instalado en un lugar no adecuado. Limpie el detector como se describe en "Mantenimiento Regular" e instale una batería nueva, luego pruebe el detector. Si no trabaja adecuadamente, reemplácela de inmediato.

- Si escucha un "chirrido" aproximadamente una vez por minuto, reemplace la batería (Modelo 7010B solamente).
- Si experimenta alarmas frecuentes que no son de emergencia (como por ejemplo, aquellas causadas por el humo que se produce al cocinar), intente cambiar la localización del detector de humo.
- Si la alarma suena cuando no hay humo visible, intente limpiar o cambiar la localización del detector de humo. Es posible que la tapa esté sucia.
- Si la unidad no alarma durante la prueba, asegúrese de que este recibiendo voltaje CA de la corriente de la casa.

⚠️ADVERTENCIA!

Siempre desconecte el circuito de derivación antes de reparar el detector de humo alimentado por CA o CA/CC. Primero apague la alimentación de CA en el cortacircuito o la caja de fusibles. Luego retire la batería de los detectores con respaldo a batería. Finalmente, mantenga pulsado el botón de prueba durante 5 y 10 segundos para descargar el circuito.

¡No intente reparar la unidad por sí mismo, ya que ello anulará la garantía!

Si el detector del humo todavía no está funcionando correctamente, y todavía está bajo garantía, vea por favor "Cómo obtener servicio de la garantía" en limitado de la garantía.

LUGARES RECOMENDADOS PARA LOCALIZAR DETECTORES DE HUMO

Cómo instalar detectores de humo en residencias para una sola familia

La NFPA (Asociación Nacional de Protección contra Incendios) recomienda instalar como mínimo una unidad en cada piso, y en cada área de descanso. En construcciones nuevas, se deben instalar detectores de humo interconectados y alimentados por CA. Para obtener mayor información, consulte la sección "Ubicaciones recomendadas por organismos de seguridad". Para obtener protección adicional, se recomienda instalar unidades en todas las habitaciones, pasillos, despensas, áticos y sótanos habitables, donde las temperaturas fluctúan generalmente entre los 4,4°C y 37,8°C (40°F y 100°F). Cerciórese de que ninguna puerta u otra obstrucción impidan que humo llegue hasta el detector.

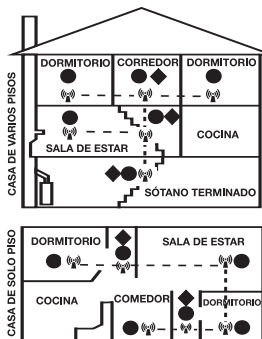
Más específicamente, se deben instalar detectores de humo:

- En cada nivel de la casa, incluso en áticos y sótanos habitables.
- En todos los dormitorios, especialmente si las personas duermen con la puerta parcial o totalmente cerrada.
- En el pasillo cerca de cualquier dormitorio o área de descanso. Si la casa tiene varios dormitorios, instale una unidad en cada uno de ellos. Si el pasillo mide más de 12 metros (40 pies) de largo, instale una unidad en cada extremo.
- En la parte superior de la escalera entre el primer y el segundo piso. En la parte inferior de la escalera del sótano.

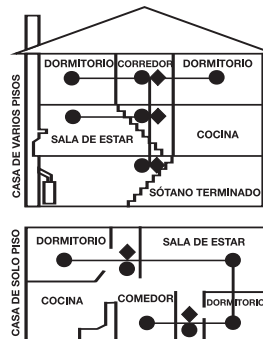
¡IMPORTANTE!

Los requisitos específicos de instalación de detectores de humo varían en cada estado y región. Consulte al cuerpo de bomberos sobre los requisitos actuales de su localidad. **Si instala unidades alimentadas por CA o CA/CC, se recomienda interconectarlas para brindar protección adicional.**

ALIMENTADOS POR BATERÍA Y INALÁMBRICO



CABLEADOS



SÍMBOLO:

- DETECTORES DE HUMO
- ◆ DETECTORES DE CO
- ◆◆ AMBOS DETECTORES O COMBINACIÓN DE HUMO/CO
- Ⓜ DETECTORES INALÁMBRICOS ACTIVADOS CON ONELINK®
- DETECTORES DE CA O CA/CC INTERCONECTADOS CON CABLES
- - - DETECTORES CON INTERCONEXIÓN INALÁMBRICA

CÓMO INSTALAR DETECTORES DE HUMO EN CASAS RODANTES Y VEHÍCULOS DE RECREACIÓN

Para brindar un mínimo de seguridad, instale una unidad lo más cerca posible de cada área de descanso. Para brindar mayor seguridad, coloque una unidad en cada habitación. Muchas casas rodantes antiguas (especialmente aquellas construidas antes de 1978) tienen muy poco o nada de aislamiento. Instale las unidades sólo en las paredes interiores de la casa rodante si ésta no tiene buen aislamiento, o si no está seguro de la cantidad de aislamiento que tiene, donde las temperaturas fluctúan generalmente entre los 4°C y 38°C (40°F y 100°F).

ADVERTENCIA! Pruebe las unidades de los vehículos de recreación antes de usar un vehículo que ha estado guardado, antes de cada viaje y una vez a la semana cuando se usan. Si no se prueban las unidades tal como se indica, se puede quedar sin protección.

UBICACIONES RECOMENDADAS POR ORGANISMOS DE SEGURIDAD

Capítulo 11, 72 de la Asociación Nacional de Protección contra Incendios (NFPA)

"Para su información, la Norma 71 de la National Fire Protection Association (Asociación Nacional de Protección contra Incendios de EE.UU.), establece lo siguiente".

"11.5.1 Unidades de vivienda para una y dos familias".

"11.5.1.1 Detección de humo. Cuando lo requieran las leyes, códigos o normas aplicables para la ocupación especificada, se deben instalar detectores de humo de una y múltiples estaciones aprobados, de la siguiente manera: (1) En todos los dormitorios. Excepción: No se requieren detectores de humo en los dormitorios de las unidades de vivienda para una o dos familias existentes. (2) Fuera de cada área para dormir independiente en la vecindad inmediata de los dormitorios. (3) En cada nivel de la unidad de vivienda, incluidos los sótanos. Excepción: En las unidades de vivienda para una o dos familias, se permiten detectores de humo alimentados a batería".

"A.11.8.3 ¿Es necesario instalar detectores de humo adicionales?"

Puede que la cantidad requerida de detectores de humo no proporcione protección de primera advertencia en todas las áreas que estén separadas, mediante una puerta, de las áreas protegidas por las unidades exigidas. Por esta razón, se recomienda a los residentes instalar unidades adicionales en dichas áreas para brindar mayor protección. Entre las áreas adicionales recomendadas se incluyen dormitorios, sótanos, comedor, cuarto de calderas, áreas de servicio y pasillos no protegidos por detectores de humo. Por lo general no se recomienda instalar detectores de humo en la cocina, el ático (habitabile o no habitabile) o el garaje, ya que en estos lugares se crean condiciones ocasionales que hacen que estas unidades funcionen incorrectamente."

Jefe de bomberos del estado de California (CSFM)

Para obtener una mejor detección y advertencia oportuna de incendios, se recomienda instalar equipos de detección de incendios en todas las piezas y áreas de la casa de la siguiente forma: Se debe instalar un detector de humo en cada área de descanso (inmediatamente al lado, pero no dentro, de los dormitorios) y un detector de calor o humo en la sala de estar, comedor, dormitorios, cocina, pasillos, áticos habitables, cuarto de calderas, armarios, áreas de servicio y despensas, sótanos y garajes adosados.

LUGARES DONDE SE DEBE EVITAR LOCALIZAR DETECTORES DE HUMO

Para obtener un funcionamiento óptimo, se recomienda EVITAR la instalación de detectores de humo en las siguientes áreas:

- Donde se produzcan partículas de combustión. Estas partículas se forman al quemarse objetos. Entre estas áreas se incluyen cocinas, garajes y cuartos de calderas poco ventilados. Si es posible, mantenga la unidad a por lo menos 6 metros (20 pies) de las fuentes de producción de partículas (horno, cocina, calentador de agua, calefacción). En áreas donde no es posible obtener una distancia de 20 pies (6 m) – por ejemplo en casas modulares, móviles o más pequeñas – se recomienda instalar el detector lo más lejos posible de aparatos que consuman combustible. Estas recomendaciones de ubicación se proporcionan para instalar los detectores a una distancia razonable de los aparatos que consuman combustible y así evitar alarmas "no deseadas". Las alarmas no deseadas pueden activarse si se instala el detector inmediatamente al lado de uno de estos aparatos. Estas áreas deben permanecer lo más ventiladas posibles.
- En corrientes de aire cerca de cocinas. Es posible que las corrientes normales de aire impulsen el humo de la cocina hacia la cámara de detección de una unidad que esté cerca de ella.
- En áreas muy húmedas, o con mucho vapor, o directamente cerca de baños con duchas. Mantenga las unidades a por lo menos 3 metros (10 pies) de duchas, saunas, lavavajillas etc.
- En áreas donde la temperatura es normalmente inferior a 4°C (40°F) o superior a 38°C (100°F), incluyendo edificios sin calefacción, piezas exteriores, terrazas, áticos o sótanos no habitables.
- En áreas con mucho polvo, suciedad o grasa. No instale el detector de humo de la cocina directamente sobre el horno. Limpie regularmente el detector de la sala de lavado de ropa para mantenerlo libre de polvo o hilachas.
- Cerca de orificios de ventilación de aire, ventiladores de cielo raso o en áreas demasiado expuestas a corrientes de aire. Las corrientes de aire pueden alejar el humo de la unidad, impidiendo que éste llegue a la cámara de detección.
- En áreas con demasiados insectos. Los insectos pueden obstruir los orificios de la cámara de detección y hacer sonar alarmas no deseadas.
- A menos de 305 mm (12") de luces fluorescentes. El "ruido" eléctrico puede interferir con el funcionamiento del detector.
- En áreas sin aire. Vea "Cómo evitar espacios sin aire."

CÓMO EVITAR ESPACIOS SIN AIRE

Los espacios sin aire pueden evitar que el humo llegue al detector. Para evitarlos, siga las siguientes instrucciones.

En techos, instale los detectores lo más cerca de el centro. Si no es posible, instalelos a más de 102 mm (4") de la pared.

Para instalar en pared (si está permitido) la orilla de arriba de el detector debe de estar separada de el techo de 102 a 305 mm (4-12").

En techos de catedral o con forma de pico, instale el detector a 0.9 m (3 pies) de el centro de el techo, midiendo horizontalmente. Se podrían requerir detectores adicionales dependiendo de la longitud, angulo etc de el techo. Consulte el código 72 de la NFPA para detalles adicionales.

INFORMACIÓN GENERAL SOBRE LOS DETECTORES DE HUMO

Unidades alimentadas por batería: Brindan protección aun cuando se interrumpe el suministro de electricidad, siempre que las baterías no estén descargadas y estén correctamente instaladas. Las unidades se pueden instalar fácilmente sin la ayuda de un profesional. No proporcionan, no obstante, la funcionalidad de interconexión.

Unidades alimentadas por CA: Se pueden interconectar de modo que si una unidad detecta humo, sonarán las alarmas de todas las demás. Las unidades no funcionarán si se interrumpe el suministro de electricidad. **Unidades alimentadas por CA y con batería de respaldo:** Funcionarán aun si se interrumpe el suministro de electricidad, siempre que las baterías no estén descargadas y estén correctamente instaladas. Las unidades deben ser instaladas por un electricista calificado.

Detectores con interconexión inalámbrica: Ofrecen la misma funcionalidad de interconexión que los detectores con cableado físico, pero sin cables. Las unidades son fáciles de instalar y no se requiere una instalación profesional. Proporcionan protección incluso cuando se interrumpe el suministro eléctrico, siempre que las baterías estén cargadas y correctamente instaladas.

Detectores de humo para usuarios de energía solar o eólica y sistemas de alimentación con batería de respaldo: Use los detectores de humo alimentados por CA sólo con inversores auténticos de ondas sinusoides. No use el detector con fuentes de alimentación ininterrumpible a baterías (UPS), ni con inversores de onda cuadrada o cuasisinusoidal, **pues podría dañar el detector.** Si tiene dudas sobre el uso de algún tipo de inversor o UPS, solicite información al fabricante de estas unidades.

Unidades para personas con problemas de audición: Los residentes con problemas de audición deben instalar unidades especiales. Cuentan con una alarma visual y una bocina, y cumplen los requisitos que exige la ley sobre personas discapacitadas (Americans With Disabilities Act). Esta unidad se puede interconectar de modo que si una unidad detecta humo, se activarán las alarmas de todas las demás. Las unidades no funcionarán si se interrumpe el suministro de electricidad. Deben ser instaladas por un electricista calificado.

Los detectores de humo no se usan con protecciones del detector salvo que la combinación de ambos dispositivos se haya evaluado y calificado como adecuada para ese objetivo.

Todas las unidades están diseñadas para advertir oportunamente de incendios, si se ubican, instalan y cuidan tal como se describe en el manual del usuario y si el humo llega hasta ellas. Si no está seguro sobre qué tipo de unidad instalar, consulte el Capítulo 2 de la norma 72 del Código Nacional de Alarmas de Incendios (National Fire Alarm Code) y la norma 101 del Código de Seguridad Personal (Life Safety Code) de la Asociación Nacional de Protección contra Incendios: "National Fire Protection Association, Batterymarch Park, Quincy, MA 02269-9101." Puede que las normas de construcción locales exijan instalar unidades específicas en construcciones nuevas o en diferentes áreas de la casa.

CONSIDERACIONES ESPECIALES DE CUMPLIMIENTO

⚠️ADVERTENCIA!

Esta unidad por sí sola no reemplaza los sistemas completos de detección de incendios en lugares donde habita una gran cantidad de personas, como edificios de departamentos, condominios, hoteles, moteles, residencias de grupos, hospitales, clínicas, asilos de ancianos, guarderías infantiles u hogares en que residen varias familias, incluso si una vez fueron hogares para una sola familia. No reemplaza los sistemas completos de detección de incendios en bodegas, instalaciones industriales, edificios comerciales y edificios no residenciales para propósitos especiales que requieren sistemas de alarma y de detección de incendios especiales. Es posible que esta unidad se pueda usar para proporcionar protección adicional en este tipo de instalaciones según las normas de construcción de su localidad.

Para todos los tipos de construcción siguientes:

En construcciones nuevas, la mayoría de las normas de construcción exigen el uso de detectores de humo alimentados por CA o CA/CC solamente. Los detectores de humo alimentados por CA, CA/CC o CC se pueden usar en construcciones actuales tal como lo especifican las normas de construcción de su localidad. Para conocer detalladamente los requisitos de protección contra incendios en edificios no clasificados como "residenciales", consulte las normas 101 del Código de Seguridad Personal (Life Safety Code) o 72 del Código Nacional de Alarma de Incendios (National Fire Alarm Code) de la NFPA (Asociación Nacional de Protección contra Incendios), las normas de construcción locales o al cuerpo de bomberos de su localidad.

1. Residencia para una sola familia:

Casa de una sola familia, casa pareada. Se recomienda instalar como mínimo una unidad en cada piso, y en cada área de descanso.

2. Residencia para varios moradores o familias:

Edificio de departamentos, condominios. Este tipo de unidad es apropiada para usarse en departamentos o condominios individuales, siempre y cuando ya exista un sistema principal de detección de incendios que vigile áreas comunes tales como vestíbulos, pasillos o terrazas. Puede que el uso de este tipo de unidades en áreas comunes no brinde suficiente advertencia a todos los residentes ni cumpla los reglamentos/ordenanzas de protección contra incendios.

3. Instituciones:

Hospitales, guarderías infantiles, clínicas. Este tipo de unidad es adecuada para ser usada en dormitorios de residentes/pacientes individuales, siempre y cuando ya exista un sistema principal de detección de incendios que cumpla los reglamentos en cuanto a vigilar las áreas comunes tales como vestíbulos, pasillos o terrazas. Puede que el uso de este tipo de unidades en áreas comunes no brinde suficiente advertencia a todos los residentes ni cumpla los reglamentos/ordenanzas de protección contra incendios.

4. Hoteles/Moteles:

Pensiones y residencias de grupo. Este tipo de unidad es adecuada para ser usada en dormitorios de residentes/pacientes individuales, siempre y cuando ya exista un sistema principal de detección de incendios que vigile las áreas comunes tales como vestíbulos, pasillos o terrazas. Puede que el uso de este tipo de unidades en áreas comunes no brinde suficiente advertencia a todos los residentes ni cumpla los reglamentos/ordenanzas de protección contra incendios.

LIMITACIONES DE LOS DETECTORES DE HUMO

Los detectores de humo han contribuido a reducir la cantidad de muertes provocadas por incendios en hogares del mundo entero. Sin embargo, como todo dispositivo de advertencia, sólo pueden funcionar si se ubican, instalan y mantienen en forma correcta, y si el humo llega hasta ellos. Los detectores no son infalibles.

No todas las personas se pueden despertar con los detectores de humo.

Practique el plan de escape al menos dos veces por año, asegurándose que todas las personas participen, desde los más pequeños hasta los ancianos. Espere a que los niños dominen la planificación y la práctica del escape de incendios antes de realizar en ejercicio de incendios durante la noche cuando estén durmiendo. Si los niños u otras personas no se despiertan rápidamente ante el sonido del detector de humo o si hay bebés o miembros de la familia con limitaciones de movilidad, asegúrese que se les asigne alguien para que les ayude en el ejercicio de incendio y en el caso de una emergencia. Se recomienda realizar el ejercicio de incendio mientras los miembros de la familia estén durmiendo para determinar cuál es su reacción ante el sonido del detector de humo durante el sueño y si pueden necesitar ayuda en el caso de una emergencia.

Los detectores de humo no funcionan si no están conectados a una fuente de alimentación. Las unidades de baterías no funcionarán si las baterías no están puestas o están desconectadas o descargadas, si no se usa el tipo adecuado de batería o si no se instalan adecuadamente. Las unidades alimentadas por CA no funcionarán si se ha interrumpido la fuente de alimentación (fusible fundido o cortacircuito abierto, falla en el tendido eléctrico o en la central generadora de potencia, incendio que queme los alambres, etc.). Si le preocupan las desventajas que presentan las unidades alimentadas por baterías o por CA, instale ambos tipos de detectores.

Los detectores de humo no pueden detectar un incendio si el humo no llega hasta ellos. Es posible que el humo proveniente de incendios en chimeneas, paredes, techos o al otro lado de puertas cerradas no llegue hasta la cámara de detección y haga sonar la alarma. Debido a ello, se deben instalar detectores en cada dormitorio o área de descanso, especialmente si las puertas permanecen cerradas durante la noche y en el pasillo que da a ellos. Los detectores de humo no pueden detectar un incendio si el humo no llega hasta ellos.

Es posible que los detectores de humo no detecten un incendio en otro piso o área de la casa. Por ejemplo, puede que una unidad independiente instalada en el segundo piso no detecte el humo proveniente del sótano hasta que el fuego se haya propagado. Es posible que esta situación no le dé suficiente tiempo para escapar en forma segura. Para obtener un mínimo de protección se debe instalar por lo menos una unidad en cada área de descanso de cada nivel de la casa. Incluso con una unidad en cada piso, puede que las unidades independientes no proporcionen suficiente protección como lo hacen las unidades interconectadas, especialmente si el incendio se origina en un área aislada de la casa. Algunos expertos en seguridad recomiendan interconectar unidades alimentadas por CA con batería de repuesto (consulte la sección "Información general sobre los detectores de humo") o sistemas profesionales de detección de incendios, de modo que si una unidad detecta humo, sonarán las alarmas de todas las demás. En algunos casos, es posible que las unidades interconectadas adviertan sobre un incendio antes que las unidades independientes, ya que al detectar la presencia de humo todas las unidades hacen sonar sus alarmas.

Puede que no escuche la alarma de los detectores de humo. A pesar de que las bocinas de estas alarmas cumplen o exceden las normas actuales, puede que no se escuchen si: 1) la unidad está ubicada al otro lado de una puerta parcial o totalmente cerrada, 2) los residentes han consumido drogas o alcohol, 3) el ruido del sistema estereofónico, TV, tráfico, acondicionador de aire u otros artefactos no permite oír la alarma, 4) los residentes presentan problemas de audición o tienen el sueño profundo. Los residentes con problemas de audición deben instalar unidades especiales que tengan alarmas visuales y sonoras.

Debido a que el humo de algunos incendios no llega inmediatamente a la unidad, puede que los detectores de humo no tengan suficiente tiempo para hacer sonar la alarma antes de que el incendio provoque daños, lesiones o la muerte. En este tipo de incendios se incluyen aquellos provocados por personas que fuman en la cama, niños que juegan con fósforos, o por explosiones violentas de gas.

Los detectores de humo no son infalibles. Como todos los aparatos electrónicos, en su fabricación se han usado compuestos que pueden desgastarse o fallar en cualquier momento. Las unidades se deben probar semanalmente para asegurar una protección adecuada. Los detectores de humo no pueden impedir o apagar incendios. No reemplazan los seguros de propiedad o de vida.

Los detectores de humo tienen una vida útil limitada. Este unidad se deberá reemplazar de inmediato si no funciona correctamente. Se recomienda reemplazar un detector del humo después de 10 años. Anote la fecha de adquisición en el espacio proporcionado en la parte posterior de la unidad (detector de humo).

First Alert® es una marca registrada de First Alert Trust.
BRK® es una marca registrada de BRK Brands, Inc.