

Aculux 4" FMSQ5-SC Flush Mount Adapter for wood, stone, tile, and other solid ceilings

These adapters are for use only with Aculux 4" square aperture fixtures using flush-mount trims.

FMSQ5-SC087 is for use with 1/2" thick to 7/8" thick ceilings.

FMSQ5-SC125 is for use with 7/8" thick to 1-1/4" thick ceilings.

FMSQ5-SC163 is for use with 1-1/4" thick to 1-5/8" thick ceilings.

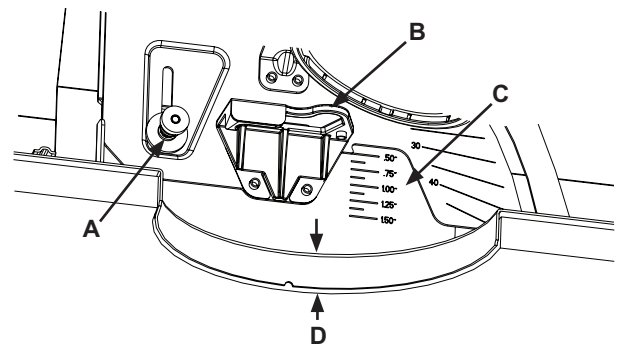
Note: Aculux thick ceiling adapters are not required when using FMSQ5-SC adapters.

Note: Aculux housings require vertical adjustment of the aiming mechanism to ensure maximum performance at various ceiling thicknesses. The aiming mechanism can be set for 1/2" thru 1-1/2" ceiling thicknesses with 1/8" increments before or after housing installation.

To adjust (refer to Fig. 1):

1. Loosen thumb nuts (A) on both sides of the aiming mechanism.
2. Flex left and right trim retainer/height adjustment brackets (B) inward to disengage aiming mechanism.
3. Raise or lower aiming mechanism until indicators point to the corresponding ceiling thickness (C). If ceiling thickness is unknown, measure from housing to ceiling surface (D) and subtract 3/16" from this measurement. Set aiming mechanism height at this value.
4. Allow trim retainer/height adjustment brackets to flex back towards original position, locking height.
5. Tighten thumb nuts loosened in step 1.

Figure 1



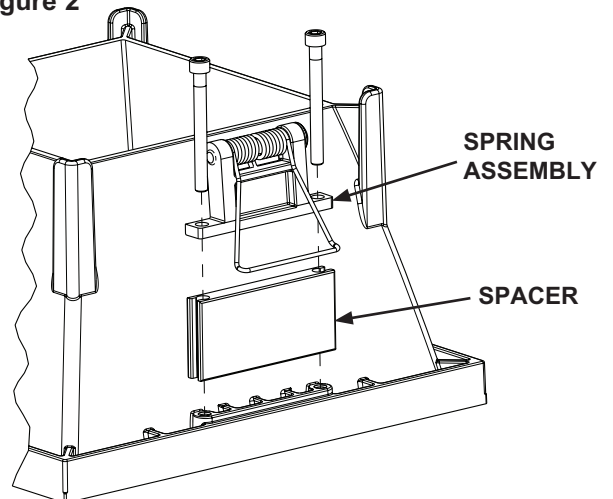
Trim Spring Height Adjustment

In some applications, trim spring height adjustment is required. If ceiling thickness is 1-1/4" to 2", one spacer per trim spring is required. (Spacers are shipped with thick ceiling adapters)

To install (refer to figure 2):

Remove and discard screws holding trim spring assemblies in place. Install spacers and trim spring assemblies as shown with provided hardware.

Figure 2

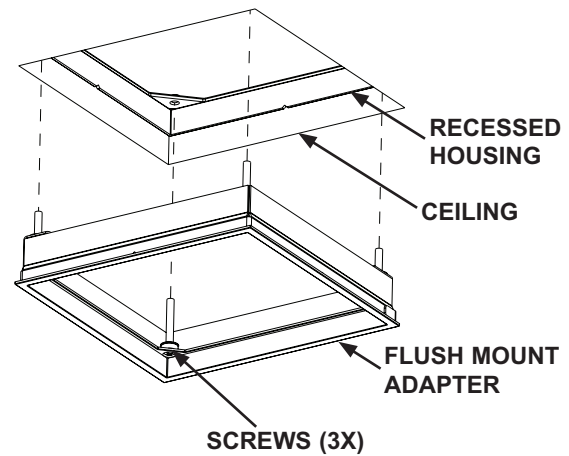


FMASQ5-SC Installation:

1. Install Aculux housing per the instruction sheet shipped with the recessed housing. Install ceiling with a precise cutout measuring exactly 5.300" x 5.300" square (The bottom surface of flush mount adapter can be used as a template).
2. Fasten flush mount adapter to housing via four screws as shown in figure 3. (Rotation of adapter is not critical.) Level the adapter using these screws until bottom surface of adapter is flush with the ceiling.
3. Adjust vertical height of adjustment mechanism as outlined in this instruction sheet.
4. Rotate and aim a fixture as desired.
5. If ceiling thickness is 1-1/4" or greater, adjust height of trim springs as described in this instruction sheet.
6. Install trim into housing as follows:
 - a. Grab the end of one spring, and rotate up (away from the finished face of the trim).
 - b. Engage the spring over the upper edge of the square housing opening.
 - c. While holding trim in position, rotate second spring up and insert into housing opening.
 - d. Push trim up until both springs engage.

Caution: The springs on the square trims snap closed upon removal from the housing. Remove slowly and observe the location of the springs. Keep fingers and hands clear of these springs to prevent injury when removing.

Figure 3



Adaptador de Montaje a Ras FMASQ5-SC de 4" de Aculux para techos de madera, piedra, azulejo y otros techos sólidos

Estos adaptadores son para usarse únicamente con accesorios Aculux de abertura cuadrada de 4" usando bordes de montaje a ras.

FMASQ5-SC087 es para usarse en techos con un grosor desde 1/2" hasta 7/8".

FMASQ5-SC125 es para usarse en techos con un grosor desde 7/8" hasta 1-1/4".

FMASQ5-SC163 es para usarse en techos con un grosor desde 1-1/4" hasta 1-5/8".

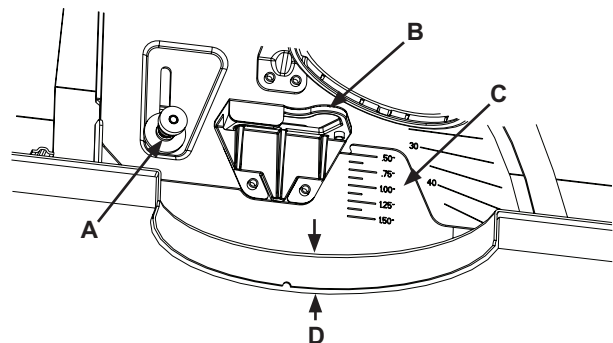
Nota: No se necesitan adaptadores de techos gruesos de Aculux cuando se usan los adaptadores FMASQ5-SC.

Nota: Las carcasas Aculux requieren el ajuste vertical del mecanismo de orientación para asegurar un máximo rendimiento en diferentes grosores de techo. El mecanismo de orientación se puede configurar para techos de grosores de 1/2" hasta 1-1/2" en incrementos de 1/8" antes o después de la instalación de la carcasa.

Para Ajustar (ver Figura 1):

1. Afloje las tuercas manuales (A) en ambos lados del mecanismo de orientación.
2. Flexione los retenedores/soportes de ajuste de altura derecho e izquierdo del borde (B) hacia adentro para soltar el mecanismo de orientación.
3. Suba o baje el mecanismo de orientación hasta que los indicadores apunten al grosor de techo correspondiente (C). Si no se conoce el grosor del techo, mida desde la carcasa hasta la superficie de techo (D) y reste 3/16" de esta medición. Configure la altura del mecanismo de orientación a este valor.
4. Permita que los retenedores/soportes de ajuste de altura regresen a su posición original, fijando la altura.
5. Apriete las tuercas manuales que se aflojaron en el paso 1.

Figura 1



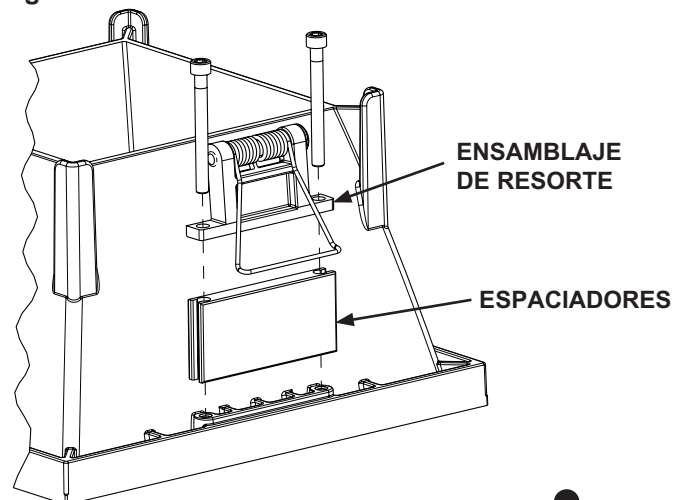
Ajuste de Altura del Resorte del Borde

En algunas aplicaciones, es necesario ajustar la altura del resorte del borde. Si el grosor del techo es de 1-1/4" a 2", se requiere un espaciador por resorte de ajuste. (Se envían espaciadores con los adaptadores de techos gruesos)

Para instalar (ver Figura 2):

Quite y descarte los tornillos que sujetan los sistemas de resortes de ajuste en su lugar. Instale los espaciadores y los ensamblajes de los resortes del borde, como se muestra, con los herrajes proporcionados.

Figura 2

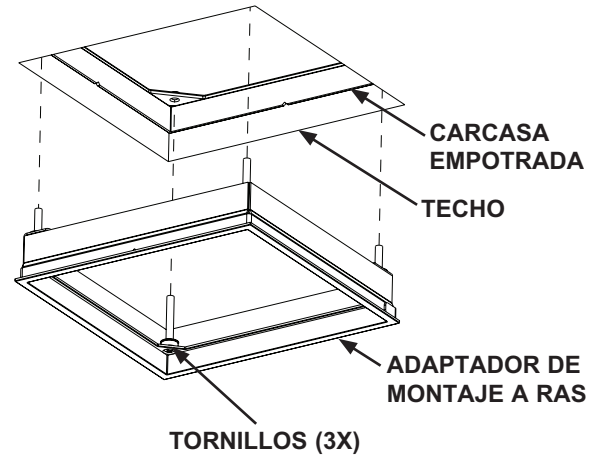


Instalación FMASQ5-SC:

1. Instale la carcasa Aculux según las instrucciones enviadas con la carcasa empotrada. Instale el techo con un corte cuadrado preciso de 5.300" x 5.300" (Se puede usar la superficie inferior del adaptador de montaje a ras como una plantilla).
2. Sujete el adaptador de montaje a ras a la carcasa con los cuatro tornillos como se muestra en la figura 3. (No es importante la rotación del adaptador). Nivele el adaptador usando estos tornillos hasta que la superficie inferior del adaptador esté a ras con el techo.
3. Ajuste la altura vertical del mecanismo de ajuste como se describe en esta hoja de instrucciones.
4. Gire y oriente el accesorio como desee.
5. Si el grosor del techo es de 1-1/4 " o superior, ajuste la altura de los resortes del borde como se describe en esta hoja de instrucciones.
6. Instale el borde en la carcasa de la siguiente manera:
 - a. Sujete el extremo de un resorte y gire hacia arriba (alejándose de la superficie acabada del borde).
 - b. Coloque el resorte sobre la orilla superior de la abertura cuadrada de la carcasa.
 - c. Mientras sujeta el borde en su posición, gire el segundo resorte hacia arriba e inserte en la abertura de la carcasa.
 - d. Presione el borde hacia arriba hasta que ambos resortes estén sujetos.

Precaución: Los resortes en los bordes cuadrados se cierran de golpe cuando se quitan de la carcasa. Quite lentamente y observe la ubicación de los resortes. Mantenga los dedos y las manos alejadas de estos resortes para evitar lesiones al retirarlos.

Figura 3



Adaptateur à monture affleurante Aculux 4 po FMASQ5-SC pour le bois, la pierre, le carrelage et d'autres plafonds pleins

Ces adaptateurs ne doivent être utilisés qu'avec des luminaires Aculux à ouvertures carrées de 4 po dotés de garnitures affleurantes.

Le **FMASQ5-SC087** est réservé aux plafonds de 12,7 à 22,2 mm (1/2 à 7/8 po) d'épaisseur.

Le **FMASQ5-SC125** est réservé aux plafonds de 22,2 à 31,7 mm (7/8 à 1-1/4 po) d'épaisseur.

Le **FMASQ5-SC163** est réservé aux plafonds de 31,7 à 41,2 mm (1-1/4 à 1-5/8 po) d'épaisseur.

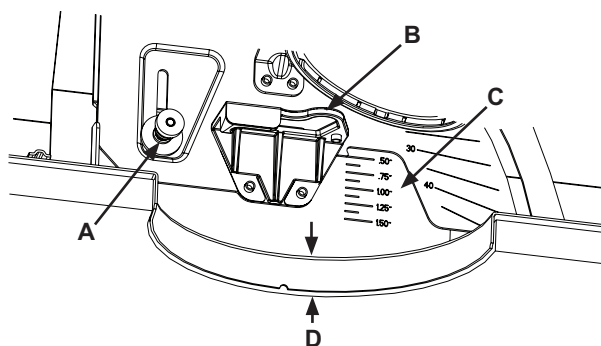
Remarque: Il n'est pas nécessaire d'utiliser des adaptateurs pour plafonds épais Aculux quand on utilise des adaptateurs FMASQ5-SC.

Remarque: Les boîtiers Aculux exigent le réglage vertical du mécanisme d'orientation afin d'assurer un rendement maximal avec diverses épaisseurs de plafond. Le mécanisme d'orientation peut être réglé pour des épaisseurs de plafond entre 12,7 et 38,1 mm (1/2 et 1-1/2 po) d'épaisseur de plafond avec des pas de progression de 3,1 mm (1/8 po) avant ou après le montage du boîtier.

Pour régler (consultez la Figure 1):

1. Desserrez les écrous à molette (A) des deux côtés du mécanisme d'orientation.
2. Fléchissez l'arrêt de garniture / supports de réglage de hauteur (B) droit et gauche vers l'intérieur pour libérer le mécanisme d'orientation.
3. Soulevez ou abaissez le mécanisme d'orientation jusqu'à ce que les repères indiquent l'épaisseur de plafond correspondante (C). Si l'épaisseur de plafond est inconnue, mesurez à partir du boîtier à la surface du plafond (D) et soustrayez 4,7 mm (3/16 po) de cette mesure. Réglez la hauteur du mécanisme d'orientation sur cette valeur.
4. Laissez les supports de retenue de garniture / Réglage de hauteur revenir vers leur position originale, hauteur de verrouillage.
5. Serrez les écrous à molette desserrés à l'étape 1.

Figure 1



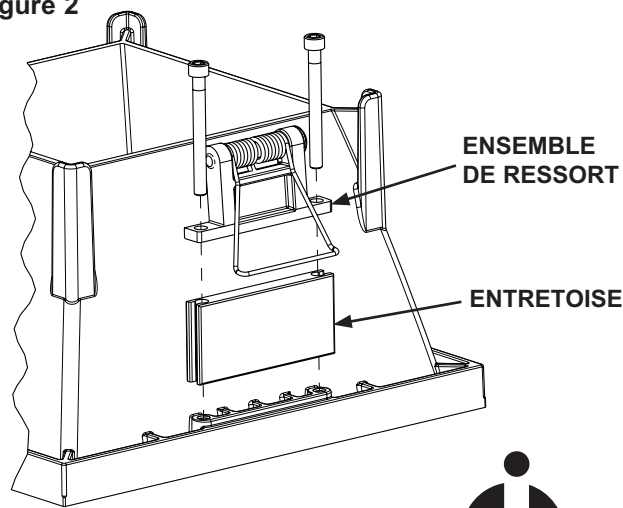
Réglage de la hauteur du ressort de garniture

Dans quelques applications, le réglage du ressort de garniture est nécessaire. Si l'épaisseur de plafond est entre 31,7 et 50,8 mm (1-1/4 et 2 po), une entretoise par ressort de garniture est nécessaire. (Des entretoises sont expédiées avec les adaptateurs pour plafonds épais)

Pour installer (consultez la Figure 2):

Enlevez et mettez au rebut les vis maintenant en place les ensembles de ressorts de garniture. Installez les ensembles d'entretoises et ressort de garniture de la façon illustrée avec les pièces de fixation fournies.

Figure 2



Installation du FMASQ5-SC:

1. Installez le boîtier Aculux selon les instructions accompagnant le boîtier encastré. Installez le plafond avec une découpe carrée mesurant exactement 134,6 mm (5,300 po) de côté (la surface inférieure de l'adaptateur à monture affleurante peut servir de gabarit).
2. Assujettissez l'adaptateur de monture affleurante au boîtier à l'aide de quatre vis de la façon illustrée dans la figure 3. (La rotation de l'adaptateur n'est pas essentielle.) Mettez de niveau l'adaptateur à l'aide de ces vis jusqu'à ce que la surface inférieure de l'adaptateur affleure le plafond.
3. Régler le mécanisme de réglage de hauteur vertical de la façon décrite dans cette feuille d'instruction.
4. Tournez et orientez le luminaire comme vous le souhaitez.
5. Si l'épaisseur de plafond est de 31,7 mm (1-1/4 po) ou plus, réglez les ressorts de garniture comme cela est décrit dans cette feuille d'instruction.
6. Installez la garniture dans le boîtier comme suit:
 - a. Saisissez l'extrémité d'un ressort, et tournez vers le haut (à l'opposé de la face finie de la garniture).
 - b. Engagez le ressort au-dessus du bord supérieur de l'ouverture carrée du boîtier.
 - c. Tout en maintenant la garniture en place, tournez le second ressort vers le haut et introduisez-le dans l'ouverture du boîtier.
 - d. Poussez la garniture vers le haut jusqu'à ce que les deux ressorts s'engagent.

Attention: Les ressorts des garnitures carrés se ferment automatiquement quand on les démonte du boîtier. Démontez lentement et notez l'emplacement des ressorts. Maintenez les doigts et les mains à l'écart de ces ressorts pour éviter toute blessure lors du démontage.

Figure 3

