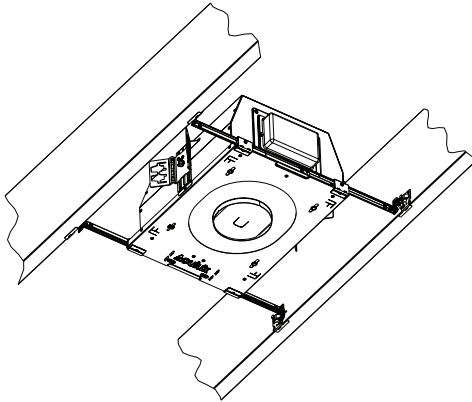


Aculux flush mount adapters are intended to be used only with Aculux 4" new construction housings and corresponding flush mount trims. For best results, use Aculux flush mount adapters with new, unpainted, paper-faced gypsum board only. Use of these adapters with other ceiling materials is not recommended.

Note: For the best appearance, at minimum a Level 4 drywall finish for textured ceilings and a Level 5 drywall finish for flat ceilings is recommended. In addition, use of a setting-type joint compound such as Sheetrock® brand Durabond® is recommended to increase durability and prevent the formation of hairline cracks over time.

Installation Steps



Step 1. Install Aculux new construction housing and gypsum board ceiling per the instruction sheet shipped with the recessed housing. Confirm the ceiling cutout dimensions are either 5-1/2" diameter for round apertures or 5-1/2" x 5-1/2" for square apertures. The aperture must be centered in this cutout to produce a uniform 1/8" gap between drywall and recessed housing.

Note: For ceiling thicknesses 7/8" and greater, Aculux thick ceiling adapter accessories are required.

Step 2. Remove and discard cardboard paint shield from recessed housing. The shield attached to the flush mount adapter will protect the recessed housing until the ceiling is finished.

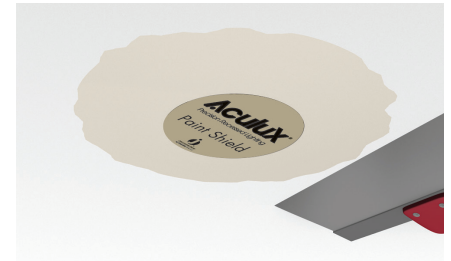
Step 3. Aculux flush mount adapters contain a high-performance 3M™ adhesive for permanent attachment to the ceiling. The mating drywall surface must be clean and free of dust for maximum adhesion. Using a damp cloth or sponge, wipe the drywall surface where the adapter will be installed to remove any dirt or dust.

Step 4. With 3M™ adhesive release liner in place, test fit the flush mount adapter to the Aculux recessed housing and ceiling. Note: The vertical tabs on the adapter fit into the 1/8" gap between the drywall and the recessed housing aperture. If necessary, make adjustments to the drywall cutout to ensure a flush fit.



Step 5. Peel off 3M™ adhesive release liner, line-up parts (per step 4), and firmly press flush mount adapter onto drywall. Hold for at least 5 seconds for a bond to develop. *Do not remove the paint shield.*

Step 6. The Aculux flush mount adapters contain multiple features to promote maximum adhesion of the joint compound to the part. With cardboard paint shield in place, proceed in applying and feathering multiple thin layers of a setting-type joint compound (such as Sheetrock® brand Durabond®) according to the Level 4 or Level 5 drywall finishing requirements specified. Smooth and/or sand joint compound so the 1/4" flat surface around the inside perimeter of the adapter is barely visible.



Step 7. Prime and paint the ceiling.

Step 8. Carefully remove the cardboard paint shield from the flush mount adapter by pulling straight down. A utility knife or scraper may be used to remove any excess paint or joint compound from the inside surface of the flush mount adapter.

Step 9. Install trim according to the instructions supplied with the Aculux recessed housing.

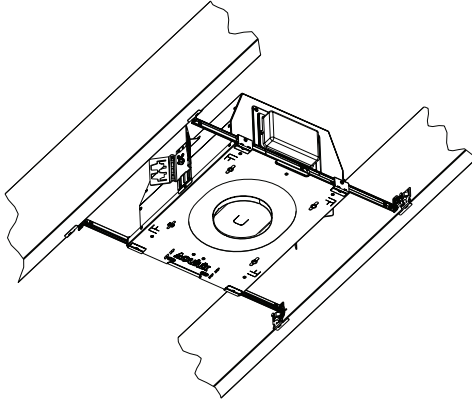


Los adaptadores de montaje a ras de Aculux están diseñados para usarse únicamente con carcassas Aculux de 4" para construcciones nuevas y los bordes de montaje a ras correspondiente.

Para obtener mejores resultados, use los adaptadores de montaje a ras Aculux únicamente con tablayeso recubierto de papel nuevo y sin pintar. No se recomienda el uso de estos adaptadores con otros materiales de techo.

Nota: Para la mejor apariencia, se recomienda un acabado de tablayeso con un mínimo de Nivel 4 para techos texturizados y un acabado de tablayeso de Nivel 5 para techos lisos. Además, se recomienda el uso de compuesto para juntas de secado controlado como Sheetrock® brand Durabond® para incrementar la durabilidad y para prevenir la formación de grietas finas con el tiempo.

Pasos de Instalación



Paso 1. Instale la carcasa Aculux para construcciones nuevas y el techo de tablayeso según la hoja instructiva que se envía con la carcasa empotrada. Confirme las dimensiones de los agujeros del techo que sea de 5-1/2" para aberturas redondas o 5-1/2" x 5-1/2" para aberturas cuadradas. La abertura debe de estar centrada en este agujero para producir un espacio uniforme de 1/8" entre la tablayeso y la carcasa empotrada.

Nota: Para techos de grosor de 7/8" y mayores, se necesitan los accesorios de adaptador para techos gruesos de Aculux.

Paso 2. Quite y deshágase del escudo de pintura de cartón de la carcasa empotrada. El escudo adjunto al adaptador de montaje a ras protegerá la carcasa empotrada hasta que el techo esté acabado.

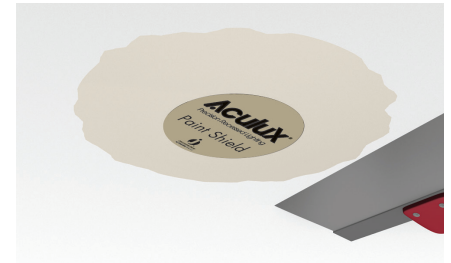
Paso 3. Los adaptadores de montaje a ras contienen un adhesivo 3M™ de alto rendimiento para una fijación permanente al techo. La superficie de contacto de tablayeso debe de estar limpia y libre de polvo para una máxima adhesión. Usando un trapo o una esponja húmeda, limpie la superficie de la tablayeso para remover suciedad o polvo donde se instalará el adaptador.

Paso 4. Con el revestimiento antiadherente 3M™ en su lugar, compruebe el encaje del adaptador de montaje a ras a la carcasa empotrada de Aculux y el techo. Nota: Las pestañas verticales en el adaptador encajan en el espacio de 1/8" entre la tablayeso y la abertura de la carcasa empotrada. Si es necesario, haga ajustes al corte de la tablayeso para asegurar un encaje a ras.



Paso 5. Pele el revestimiento antiadherente 3M™, alinee las partes (según el paso 4), y presione firmemente el adaptador de montaje a ras en la tablayeso. Sostenga por lo menos 5 segundos para que se forme una unión. *No quite el escudo de pintura.*

Paso 6. Los adaptadores de montaje a ras contienen múltiples características para promover una máxima adhesión en el compuesto de juntas a la parte. Con el escudo de pintura de cartón en su lugar, proceda a aplicar y desvanecer varias capas delgadas de compuesto para juntas de secado controlado (como Sheetrock® brand Durabond®) de acuerdo a los requisitos de acabado de Nivel 4 o Nivel 5 de tablayeso especificados. Alise y/o lije el compuesto para juntas de modo que la superficie plana de 1/4" alrededor del perímetro interior del adaptador sea apenas visible.



Paso 7. Imprima y pinte el techo.

Paso 8. Quite con cuidado el escudo de pintura de cartón del adaptador de montaje a ras tirando hacia abajo. Se puede usar una navaja de utilidad o un raspador para quitar cualquier pintura excesiva o compuesto de juntas de la superficie interior del adaptador de montaje a ras.

Paso 9. Instale el borde según las instrucciones proporcionadas con la carcasa empotrada Aculux.

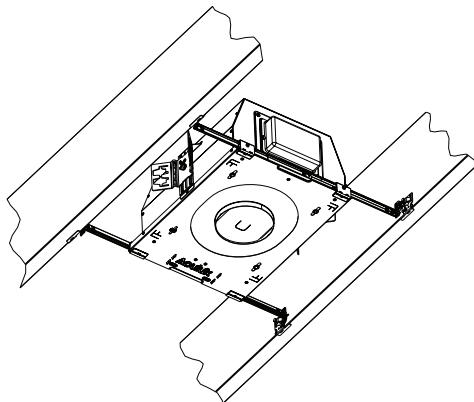


Les adaptateurs à monture affleurante Aculux sont conçus pour une utilisation exclusive avec boîtiers Aculux de 4 po pour constructions nouvelles et avec les garnitures à monture affleurante correspondantes.

Pour les meilleurs résultats, utilisez les adaptateurs Aculux affleurants avec du placoplâtre à revêtement en papier non peint seulement. L'utilisation de ces adaptateurs avec d'autres matériaux de plafond est déconseillée.

Remarque: Pour un meilleur aspect, une finition de cloison sèche de niveau 4 pour les plafonds texturés et une finition de cloison sèche de niveau 5 pour les plafonds lisses est conseillée au minimum. En outre, l'utilisation d'un mastic à joints durcissable tel que le Durabond® de la marque Sheetrock® est conseillée pour promouvoir la longévité et pour empêcher l'apparition de fissures avec le temps.

Étapes de l'installation



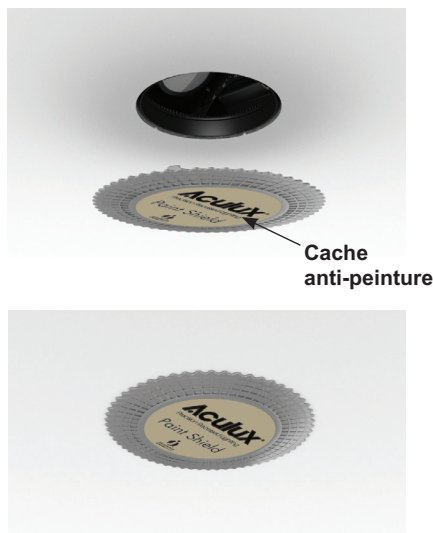
Étape 1. Installez le boîtier Aculux pour construction nouvelle et le plafond en placoplâtre selon les instructions accompagnant le boîtier encastré. Confirmez les dimensions de découpe de plafond sont de 14 cm de 5 diamètre pour les ouvertures rondes ou de 14 x 14 cm pour les ouvertures carrées. L'ouverture doit être centrée dans cette découpe afin de laisser un interstice de 3 mm entre la cloison sèche et le boîtier encastré.

Remarque: Pour des épaisseurs de plafond de 22 mm et plus des accessoires d'adaptateurs pour plafonds épais sont nécessaires.

Étape 2. Enlevez et mettez au rebut le cache à peinture en carton du boîtier encastré. Le cache fixé à l'adaptateur affleurant protégera le boîtier encastré jusqu'à ce que le plafond soit fini.

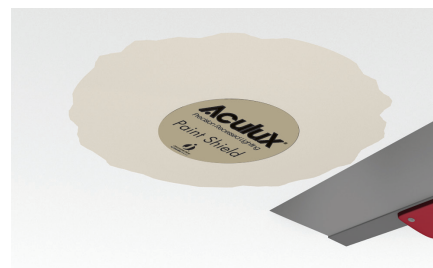
Étape 3. Les adaptateurs Aculux affleurants comportent un adhésif 3M™ haute performance permettant la fixation à demeure sur le plafond. La surface de raccordement de cloison sèche doit être propre et exempt de la poussière pour une adhérence maximale. À l'aide d'un chiffon ou d'une éponge humide, essuyez la surface de la cloison sèche où l'adaptateur sera monté afin d'enlever toute saleté ou poussière.

Étape 4. Avec la doublure antiadhésive 3M™ en place, vérifiez l'ajustement de l'adaptateur affleurant Aculux par rapport au boîtier encastré et au plafond. Remarque: Les onglets verticaux de l'adaptateur tiennent dans l'interstice de 3 mm entre la cloison sèche et l'ouverture du boîtier encastré. Au besoin, faites les ajustements à la découpe de cloison sèche pour assurer un ajustement affleurant.



Étape 5. Détachez la doublure antiadhésive 3M™, alignez les pièces (selon l'étape 4), et appuyez fermement l'adaptateur affleurant contre la cloison sèche. Maintenez pendant au moins 5 secondes pour produire une adhérence. *N'enlevez pas le cache anti-peinture.*

Étape 6. Les adaptateurs affleurants Aculux comportent des dispositifs multiples pour favoriser l'adhérence maximale du mastic à joints à la pièce. Le cache anti-peinture en place, continuer en appliquant et en nivelant de multiples couches minces de joint à mastic durcissable (tel que le Durabond® de la marque Sheetrock®) selon les exigences de finition de cloison sèche de Niveau 4 ou Niveau 5 spécifiées. Lissez et/ou poncez le mastic à joint de sorte que la surface plate de 6,35 mm autour du périmètre intérieur de l'adaptateur soit à peine discernable.



Étape 7. Apprêtez et peignez le plafond.

Étape 8. Enlevez soigneusement le cache anti-peinture de l'adaptateur affleurant et le tirant directement vers le bas. Vous pouvez utiliser un couteau ou une raclette pour enlever tout excédent de peinture ou de mastic à joint de l'intérieur de l'adaptateur affleurant.

Étape 9. Installez la garniture selon les instructions accompagnant le boîtier encastré Aculux.

