

ACULUX 4" SQUARE THICK CEILING ADAPTERS

These adapters are for use with Aculux 4" square aperture fixtures using self-flange or drywall ceiling flush-mount trims when ceiling thickness exceeds 7/8".

CTA5SQ-125 is for use with 7/8" thick to 1-1/4" thick ceilings.

CTA5SQ-163 is for use with 1-1/4" thick to 1-5/8" thick ceilings.

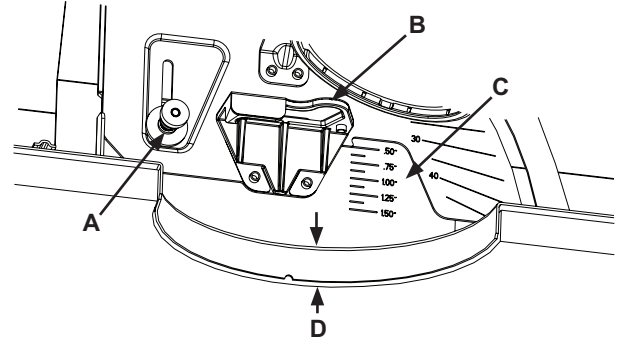
CTA5SQ-200 is for use with 1-5/8" thick to 2" thick ceilings.

Note: Aculux housings require vertical adjustment of the aiming mechanism to ensure maximum performance at various ceiling thicknesses. The aiming mechanism can be set for 1/2" thru 1-1/2" ceiling thicknesses with 1/8" increments before or after housing installation.

To adjust (refer to Fig. 1):

1. Loosen thumb nuts (A) on both sides of the aiming mechanism.
2. Flex left and right trim retainer/height adjustment brackets (B) inward to disengage aiming mechanism.
3. Raise or lower aiming mechanism until indicators point to the corresponding ceiling thickness (C). If ceiling thickness is unknown, measure from housing to ceiling surface (D) and subtract 3/16" from this measurement. Set aiming mechanism height at this value.
4. Allow trim retainer/height adjustment brackets to flex back towards original position, locking height.
5. Tighten thumb nuts loosened in step 1.

Figure 1



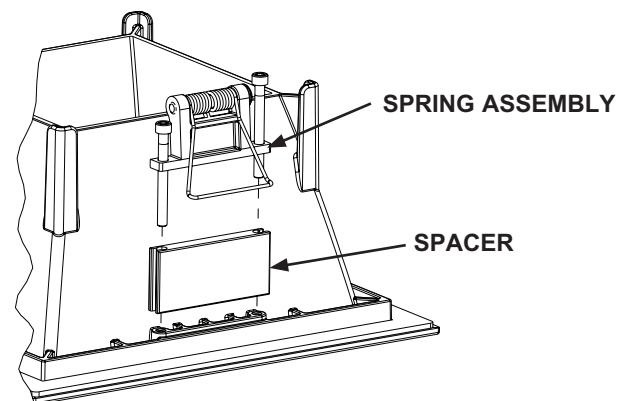
Trim Spring Height Adjustment

In some applications, trim spring height adjustment is required. If ceiling thickness is 1-1/4" to 2", one spacer per trim spring is required. (Spacers are shipped with thick ceiling adapters)

To install (refer to figure 2):

Remove and discard screws holding trim spring assemblies in place. Install spacers and trim spring assemblies as shown with provided hardware.

Figure 2

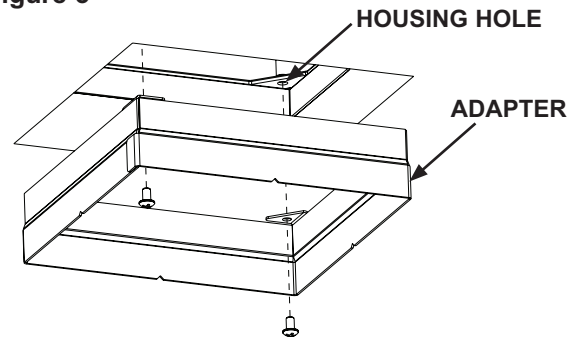


Thick Ceiling Adapter Installation with Aculux “self-flanged” or “flush mount” trims:

1. Install housing, supply power to housing, and install ceiling per instructions supplied with housing.
2. Fasten adapter to housing with supplied screws as shown in figure 3. (Rotation of adapter is not critical.)
3. If using a FMASQ5 drywall flush mount adapter, install per the corresponding instructions.
4. Adjust vertical height of adjustment mechanism as outlined in this instruction sheet.
5. Rotate and aim a fixture as desired.
6. Adjust height of trim springs as described in this instruction sheet (if applicable). Install trim into housing as follows:
 - a. Grab the end of one spring, and rotate up (away from the finished face of the trim).
 - b. Engage the spring over the upper edge of the square housing opening.
 - c. While holding trim in position, rotate second spring up and insert into housing opening.
 - d. Push trim up until both springs engage.

Caution: The springs on the square trims snap closed upon removal from the housing. Remove slowly and observe the location of the springs. Keep fingers and hands clear of these springs to prevent injury when removing.

Figure 3



ADAPTADORES CUADRADOS ACULUX DE 4" PARA TECHOS GRUESOS

Estos adaptadores son para usarse con accesorios Aculux de 4" de apertura cuadrada usando bordes con auto-pestaña o de montaje a ras para tablayeso cuando el grosor del techo es mayor a 7/8".

CTA5SQ-125 es para usarse en techos con un grosor desde 7/8" hasta 1-1/4".

CTA5SQ-163 es para usarse en techos con un grosor desde 1-1/4" hasta 1-5/8".

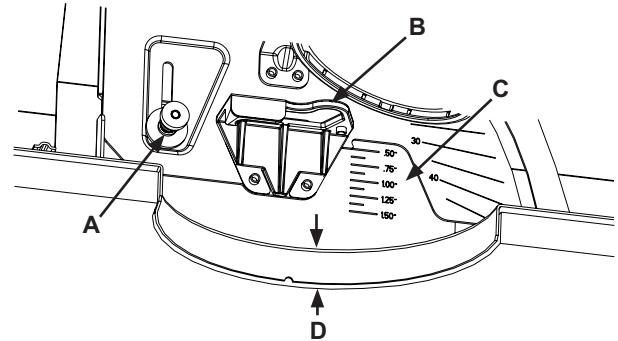
CTA5SQ-200 es para usarse en techos con un grosor desde 1-5/8" hasta 2".

Nota: Las carcasas Aculux requieren el ajuste vertical del mecanismo de orientación para asegurar un máximo rendimiento en diferentes grosores de techo. El mecanismo de orientación se puede configurar para techos de grosores de 1/2" hasta 1-1/2" en incrementos de 1/8" antes o después de la instalación de la carcasa.

Para Ajustar (ver Figura 1):

1. Afloje las tuercas manuales (A) en ambos lados del mecanismo de orientación.
2. Flexione los retenedores/soportes de ajuste de altura derecho e izquierdo del borde (B) hacia adentro para soltar el mecanismo de orientación.
3. Suba o baje el mecanismo de orientación hasta que los indicadores apunten al grosor de techo correspondiente (C). Si no se conoce el grosor del techo, mida desde la carcasa hasta la superficie de techo (D) y reste 3/16" de esta medición. Configure la altura del mecanismo de orientación a este valor.
4. Permita que los retenedores/soportes de ajuste de altura regresen a su posición original, fijando la altura.
5. Apriete las tuercas manuales que se aflojaron en el paso 1.

Figura 1



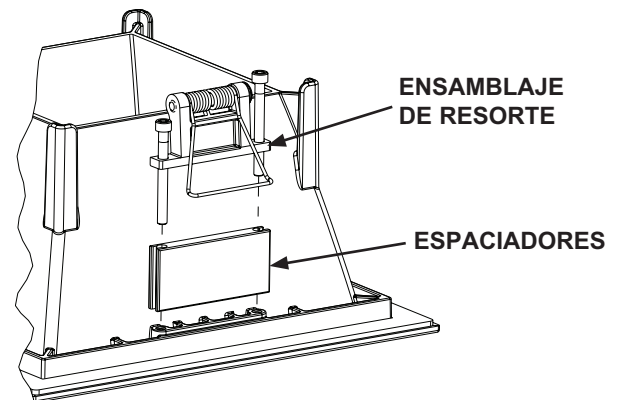
Ajuste de Altura del Resorte del Borde

En algunas aplicaciones, es necesario ajustar la altura del resorte del borde. Si el grosor del techo es de 1-1/4" a 2", se requiere un espaciador por resorte de ajuste. (Se envían espaciadores con los adaptadores de techos gruesos)

Para instalar (ver Figura 2):

Quite y descarte los tornillos que sujetan los sistemas de resortes de ajuste en su lugar. Instale los espaciadores y los ensamblajes de los resortes del borde, como se muestra, con los herrajes proporcionados.

Figura 2

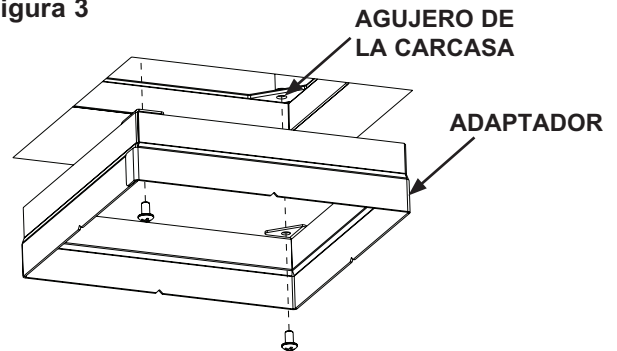


Instalación de Adaptador para Techo Grueso con bordes Aculux con “auto-pestañas” o de “montaje a ras”:

1. Instale la carcasa, proporcione energía a la carcasa e instale en el techo según las instrucciones proporcionadas con la carcasa.
2. Sujete el adaptador a la carcasa con los tornillos suministrados, como se muestra en la figura 3. (No es importante la rotación del adaptador).
3. Si está usando el adaptador de montaje a ras para tablayeso FMASQ5, instale según las instrucciones correspondientes.
4. Ajuste la altura vertical del mecanismo de ajuste como se describe en esta hoja de instrucciones.
5. Gire y apunte el accesorio como desee.
6. Ajuste la altura de los resortes del borde como se describe en esta hoja de instrucciones (si corresponde). Instale el borde en la carcasa de la siguiente manera:
 - a. Sujete el extremo de un resorte y gire hacia arriba (alejándose de la superficie acabada del borde).
 - b. Coloque el resorte sobre la orilla superior de la abertura cuadrada de la carcasa.
 - c. Mientras sujeta el borde en su posición, gire el segundo resorte hacia arriba e inserte en la abertura de la carcasa.
 - d. Presione el borde hacia arriba hasta que ambos resortes estén sujetos.

Precaución: Los resortes en los bordes cuadrados se cierran de golpe cuando se quitan de la carcasa. Quite lentamente y observe la ubicación de los resortes. Mantenga los dedos y las manos alejadas de estos resortes para evitar lesiones al retirarlos.

Figura 3



ADAPTATEURS DE 4 PO CARRÉS ACULUX POUR PLAFONDS ÉPAIS

Ces adaptateurs doivent être utilisés avec les luminaires à ouverture carrée Aculux de 4 po utilisant des garnitures incorporées ou affleurantes pour plafonds en placoplâtre quand l'épaisseur de plafond dépasse 22,2 mm (7/8 po).

Le **CTA5SQ-125** est réservé aux plafonds d'une épaisseur de 22,2 à 31,7 mm (7/8 po à 1-1/4).

Le **CTA5SQ-163** est réservé aux plafonds d'une épaisseur de 31,7 à 41,2 mm (1-1/4 à 1-5/8 po).

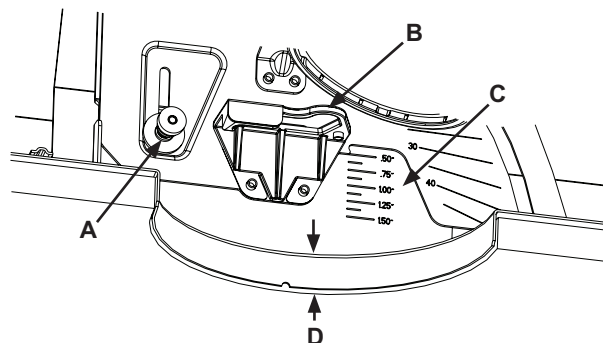
Le **CTA5SQ-200** est réservé aux plafonds d'une épaisseur de 31,7 à 50,8 mm (1-1/4 à 2 po).

Remarque: Les boîtiers Aculux exigent le réglage vertical du mécanisme d'orientation afin d'assurer un rendement maximal avec diverses épaisseurs de plafond. Le mécanisme d'orientation peut être réglé pour des épaisseurs de plafond entre 12,7 et 38,1 mm (1/2 et 1-1/2 po) d'épaisseur de plafond avec des pas de progression de 3,1 mm (1/8 po) avant ou après le montage du boîtier.

Pour régler (consultez la Figure 1):

1. Desserrez les écrous à molette (A) des deux côtés du mécanisme d'orientation.
2. Fléchissez l'arrêt de garniture / supports de réglage de hauteur (B) droit et gauche vers l'intérieur pour libérer le mécanisme d'orientation.
3. Soulevez ou abaissez le mécanisme d'orientation jusqu'à ce que les repères indiquent l'épaisseur de plafond correspondante (C). Si l'épaisseur de plafond est inconnue, mesurez à partir du boîtier à la surface du plafond (D) et soustrayez 4,7 mm (3/16 po) de cette mesure. Réglez la hauteur du mécanisme d'orientation sur cette valeur.
4. Laissez les supports de retenue de garniture / Réglage de hauteur revenir vers leur position originale, hauteur de verrouillage.
5. Serrez les écrous à molette desserrés à l'étape 1.

Figure 1



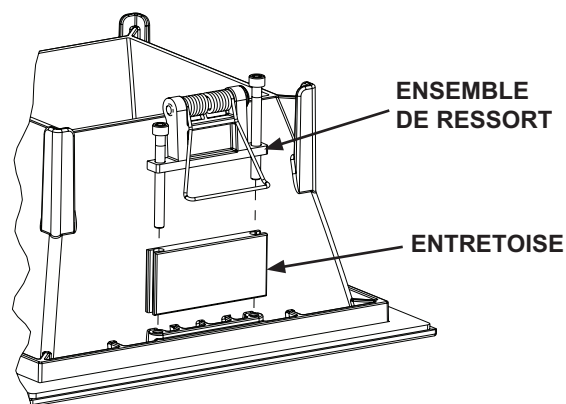
Réglage de la hauteur du ressort de garniture

Dans quelques applications, le réglage du ressort de garniture est nécessaire. Si l'épaisseur de plafond est entre 31,7 et 50,8 mm (1-1/4 et 2 po), une entretoise par ressort de garniture est nécessaire. (Des entretoises sont expédiées avec les adaptateurs pour plafonds épais)

Pour installer (consultez la Figure 2):

Enlevez et mettez au rebut les vis maintenant en place les ensembles de ressorts de garniture. Installez les ensembles d'entretoises et ressort de garniture de la façon illustrée avec les pièces de fixation fournies.

Figure 2



Installation de l'adaptateur pour plafond épais avec les garnitures Aculux "incorporées" ou affleurantes":

1. Installez le boîtier, alimentez le boîtier et installez le plafond selon le mode d'emploi fourni avec le boîtier.
2. Assujettissez l'adaptateur au boîtier à l'aide des vis fournies et de la façon illustrée dans la Figure 3. (La rotation de l'adaptateur n'est pas essentielle.
3. Si on utilise un adaptateur FMASQ5 à montage affleurant sur placoplâtre, installez-le conformément aux instructions correspondantes.
4. Réglez le mécanisme de réglage de hauteur vertical de la façon décrite dans cette feuille d'instruction.
5. Tournez et orientez le luminaire comme vous le souhaitez.
6. Réglez la hauteur des ressorts de garniture de la façon décrite dans cette feuille d'instructions (s'il y a lieu). Installez la garniture dans le boîtier comme suit:
 - a. Saisissez l'extrémité d'un ressort, et tournez vers le haut (à l'opposé de la face finie de la garniture).
 - b. Engagez le ressort au-dessus du bord supérieur de l'ouverture carrée du boîtier.
 - c. Tout en maintenant la garniture en place, tournez le second ressort vers le haut et introduisez-le dans l'ouverture du boîtier.
 - d. Poussez la garniture vers le haut jusqu'à ce que les deux ressorts s'engagent.

Attention: Les ressorts des garnitures carrés se ferment automatiquement quand on les démonte du boîtier. Démontez lentement et notez l'emplacement des ressorts. Maintenez les doigts et les mains à l'écart de ces ressorts pour éviter toute blessure lors du démontage.

Figure 3

