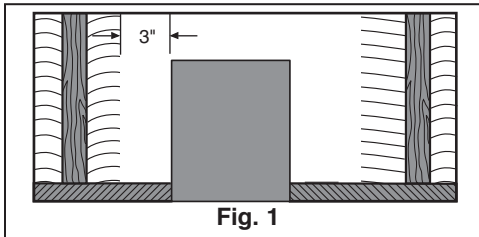


WARNING: For your safety, read and understand instructions completely before starting installation. Before wiring to power supply, turn off electricity at the fuse or circuit breaker box.

NOTE: Aculux recessed fixtures are designed to meet the latest NEC requirements and are listed in full compliance with UL1598. Before attempting installation of any recessed lighting fixture, check your local electrical building code. This code sets the wiring and installation requirements for your locality and should be understood before starting your work.

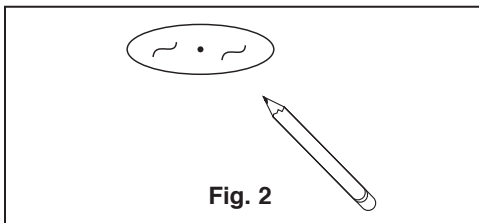
NOTE: Use of Non Aculux trims voids warranty.

TYPE TC for Non-Insulated Ceilings



Aculux Type TC fixtures are designed for installations where housing and J-Box will not come into contact with insulation. Insulation must be spaced 3" away from housing and J-Box (Fig. 1). Blinking light after installation indicates improper lamp or trim is being used or that fixture has been improperly covered with insulation.

Installation Steps



Step 1. Locate center of proposed opening on ceiling and use template to scribe circle and accurately cut a 4-7/16" opening (Fig. 2).

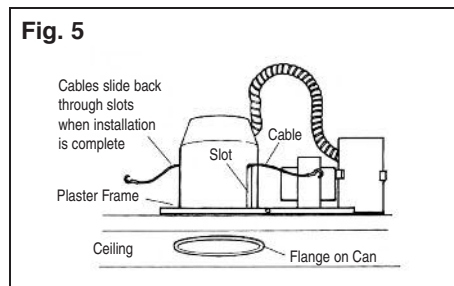
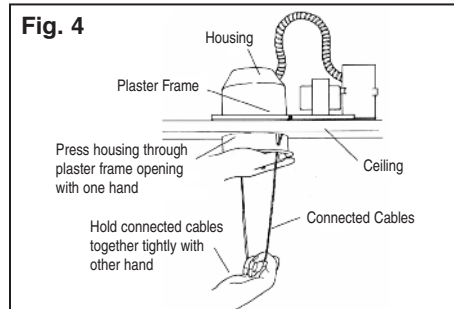
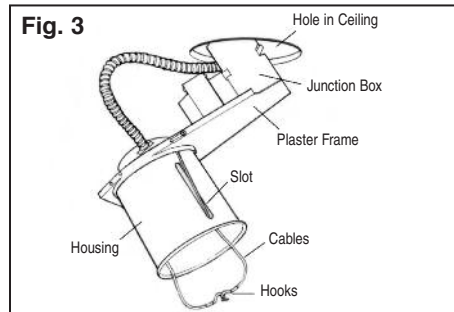
Step 2. Provide electrical service through ceiling opening with flexible metal conduit or non-metallic cable. Make sure power is turned off at distribution panel. Refer to the electrical connection instructions and wire into junction box using one of the knockouts at the end of the junction box.

Step 3. Two cables are secured; one to each side of the plaster frame. Be sure these cables are each fed through slots in the sides of housing as shown in (Fig. 3). Insert the housing through the hole in ceiling, junction box side in first.

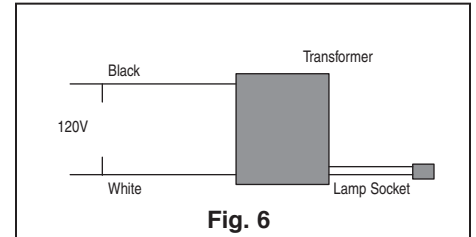
Installation Steps (cont.)

Step 4. Make sure the plaster frame is properly seated within the hole in the ceiling. Grasp connected cables with one hand and press housing through plaster frame opening with other hand as shown in (Fig. 4).

Step 5. Inspect to make certain the flange on can is tight against the ceiling. Remove sticker from cable. Unhook the cables and tuck the excess into the slots from which they originated. See (Fig. 5) for details. The installation is now complete.



Electrical Connection Instructions



Step 1. Provide electrical service according to your local electrical code to the wiring box located on the remodel housing. Supply wire insulation must be rated for at least 90°C.

Step 2. Remove wiring box cover. Remove the appropriate knockout to connect flexible metal conduit or non-metallic cable to wiring box with proper connectors (by others).

Step 3. Connect supply wires to fixture wires. All Aculux housings come pre-wired with UL Listed push-in style wire connectors for connection of the branch circuit supply to the fixture. These push-in wire connectors allow up to two 12AWG or 14AWG solid copper wires to be connected to each fixture lead. Connect black fixture wire to hot, white fixture wire to neutral and green fixture wire to ground (Fig. 6).

Step 4. Place all wiring and connections back in wiring box and replace cover.

WARRANTY

Juno Lighting Group warrants that its products are free from defects in material and workmanship. Juno Lighting Group's obligation is expressly limited to repair or replacement, without charge, at Juno Lighting Group's factory after prior written return authorization has been granted. This warranty shall not apply to products which have been altered or repaired outside of Juno Lighting Group's factory. This warranty is in lieu of all other warranties, expressed or implied, and without limiting the generality of the foregoing phrase, excludes any implied warranty of merchantability. Also, there are no warranties which extend beyond the description of the product on the company's literature setting forth terms of sale.

Product Services Phone (888) 387-2212

1300 South Wolf Road • Des Plaines, IL 60018 • Phone 800-323-5068 • www.junolightinggroup.com



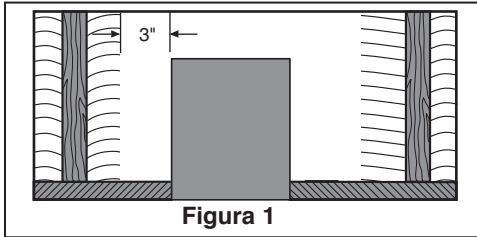
JUNO LIGHTING GROUP
by Schneider Electric

ADVERTENCIA: Para su seguridad, antes de comenzar la instalación, lea y asegúrese de entender por completo las instrucciones. Antes de realizar el cableado al suministro eléctrico, desconecte la electricidad en la caja de fusibles o disyuntores.

NOTA: Los accesorios embutidos Aculux están diseñados para cumplir los requisitos más recientes del NEC y están listados con cumplimiento total de la norma UL1598. Antes de intentar la instalación de cualquier accesorio luminoso embutido, consulte el código de construcciones eléctricas local. Este código establece los requisitos de cableado e instalación correspondientes a su localidad —debe tomar conocimiento del mismo y entenderlo antes de comenzar a trabajar.

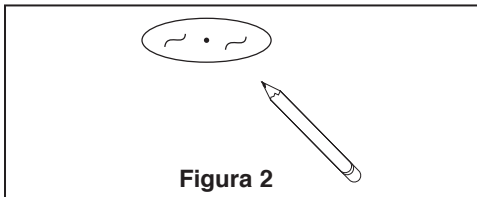
NOTA: El uso de guarniciones que no sean de Aculux invalida la garantía.

TIPO TC para cielos rasos sin aislamiento



Los accesorios Aculux Tipo TC están diseñados para instalaciones en los que el alojamiento y la caja de empalme no entran en contacto con el aislamiento. El aislamiento debe estar separado una distancia de 76 mm (3") con respecto al alojamiento y la caja de empalme (Fig. 1). El parpadeo de la luz después de la instalación indica que se está usando una lámpara o una guarnición incorrectas o que se cubrió incorrectamente el accesorio luminoso con el aislamiento.

Pasos de la instalación



Paso 1. Localice el centro de la abertura propuesta en el cielo raso y use la plantilla para trazar el círculo y cortar con exactitud una abertura de 15.7 cm (4-7/16") (Fig. 2).

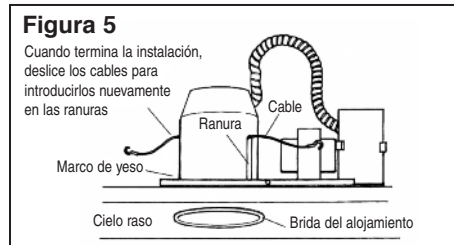
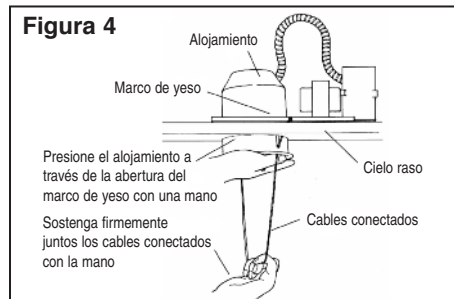
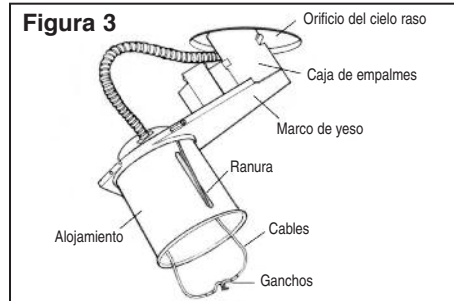
Paso 2. Proporcione el suministro eléctrico a través de la abertura del cielo raso con conducto metálico flexible o cable no metálico. Asegúrese de que el suministro eléctrico esté cortado en el panel de distribución. Consulte las instrucciones para las conexiones eléctricas y lleve el cableado hacia adentro de la caja de empalme usando una de las placas removibles del extremo de la misma.

Paso 3. Hay fijados dos cables, uno a cada lado del marco de yeso. Asegúrese de que estos cables pasen a través de las ranuras de los costados del alojamiento como se muestra en la Fig. 3. Inserte el alojamiento a través del orificio del cielo raso, introduciendo primero el lado de la caja de empalme.

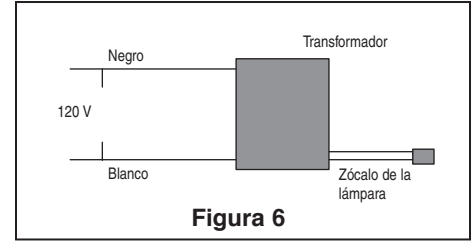
Pasos de la instalación (cont.)

Paso 4. Asegúrese de que el marco de yeso asiente correctamente dentro del orificio del cielo raso. Tome los cables conectados con una mano y presione el alojamiento a través de la abertura del marco de yeso con la otra, como se muestra en la Fig. 4.

Paso 5. Inspeccione para asegurarse de que la brida del alojamiento quede bien ceñida contra el cielo raso. Retire el adhesivo del cable. Desenganche los cables e introduzca el exceso en las ranuras de donde provinieron. Vea los detalles en la Fig. 5. De esta forma queda terminada la instalación.



Instrucciones para las conexiones eléctricas



Paso 1. Provea un suministro eléctrico de acuerdo a su código eléctrico local a la caja de empalme ubicada en el alojamiento. El aislamiento de los cables de suministro debe estar especificado para 90°C como mínimo.

Paso 2. Desmonte la tapa de la caja de empalme. Remueva la placa removible apropiada para conectar el conductor metálico flexible o el cable no metálico a la caja de empalme con conectores apropiados (provistos por terceros).

Paso 3. Conecte los cables del suministro eléctrico a los cables del accesorio luminoso. Todos los alojamientos Aculux vienen precableados con conectores de cable de tipo a presión listados por UL para conexión del suministro eléctrico del ramal del circuito al accesorio. Estos conectores de cables a presión permiten conectar hasta dos cables de cobre macizo 12 AWG o 14AWG a cada conductor del accesorio luminoso. Conecte el conductor negro del accesorio al vivo, el blanco al neutro y el verde a tierra (Fig. 6).

Paso 4. Introduzca todo el cableado y las conexiones nuevamente en la caja de empalme y vuelva a colocar la tapa.

GARANTÍA

Juno Lighting Group garantiza que sus productos están libres de defectos de material o mano de obra. La obligación de Juno Lighting Group se limita expresamente a la reparación o el reemplazo sin cargo, en la fábrica de Juno Lighting Group, previo otorgamiento de una autorización de devolución por escrito. Esta garantía no cubre los productos que han sido alterados o reparados fuera de la fábrica de Juno Lighting Group. Esta garantía reemplaza a todas las demás garantías, expresas o implícitas y, sin limitar la generalidad de la frase precedente, excluye toda garantía implícita de comerciabilidad. Además, no existen garantías que se extiendan más allá de la descripción del producto en la literatura de la compañía que establece los términos de venta.

Teléfono del Servicio de Productos: (888) 387-2212

1300 South Wolf Road • Des Plaines, IL 60018 • Teléfono 800-323-5068 • www.junolightinggroup.com



JUNO LIGHTING GROUP
by Schneider Electric