

# External Power Supply (24V)

## Bloc d'alimentation externe - 24V

## Fuente de alimentación externa - 24V

### General Information

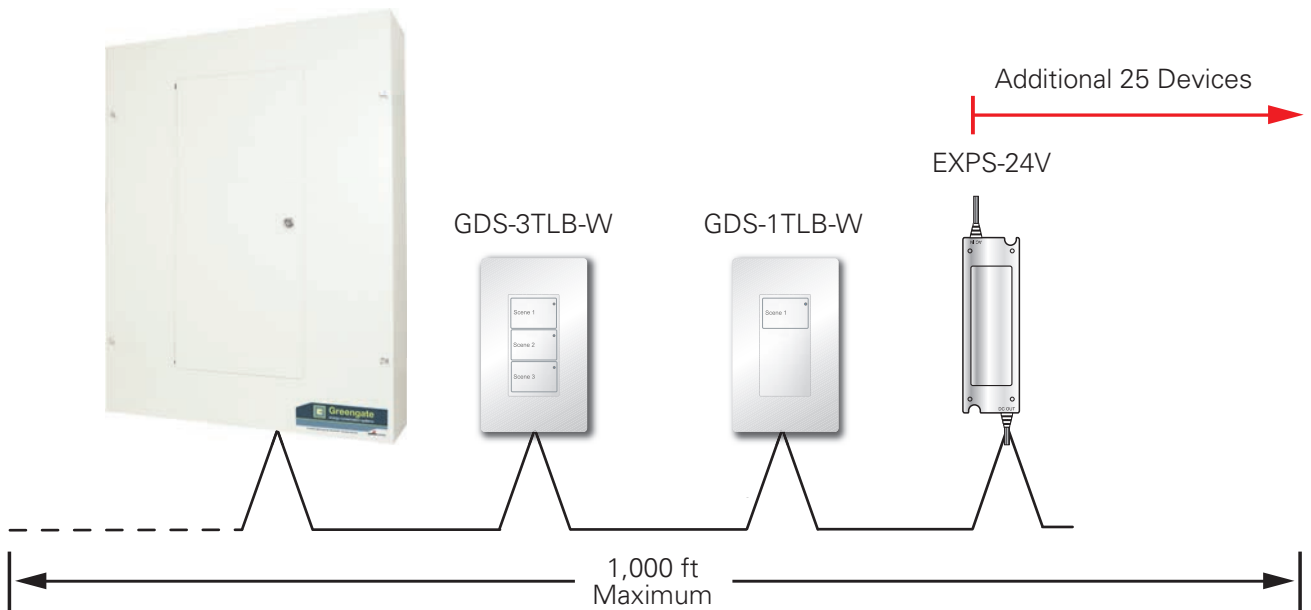
The External Power Supply is a system accessory for the Greengate Lighting Control System. It is used to power user interfaces and other accessories when additional power is needed.

The EXPS-24V will provide an isolated 24 VDC to power an additional 24 Greengate Digital Switch station beyond what the panel can power on its own (see panel installation instructions). The EXPS-24V requires a constant 120 VAC power connection.

The following instructions should be followed.

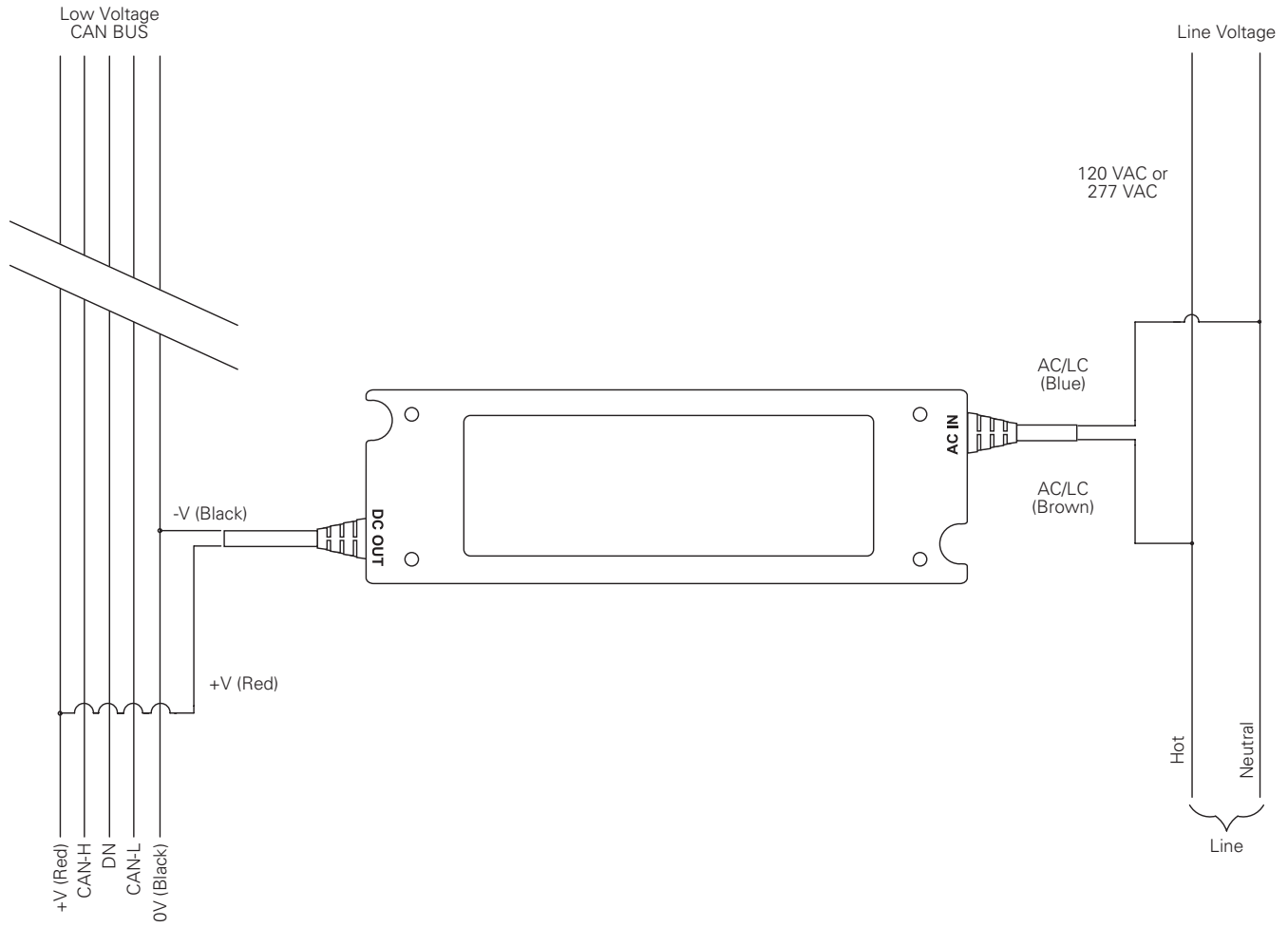
1. Mount the EXPS-24V in a convenient location to access the digital switch network wire (LCCP or LCCNP) as well as 120 VAC constant power.
2. Connect the EXPS-24V DC OUT Black wire to the LCCP or LCCNP Black (0V) wire.
3. Connect the EXPS-24V DC OUT Red wire to the LCCP or LCCNP Red (+24V) wire.
4. Connect the EXPS-24V AC In Blue wire to Neutral.
5. Connect the EXPS-24V AC In Brown wire to 120 VAC constant Hot.

Greengate Lighting Control Panels



# General Information

## Wiring Diagram



## Renseignements généraux

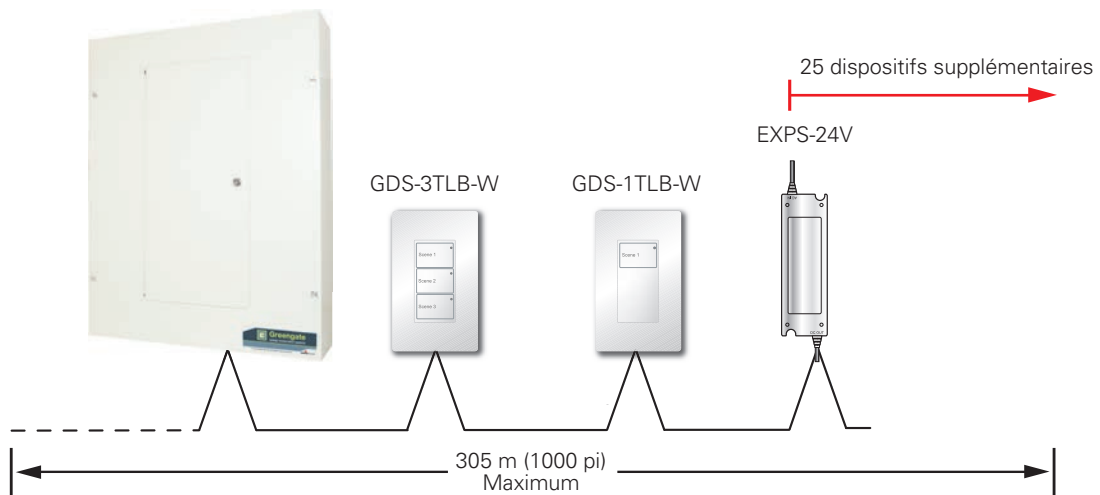
Le bloc d'alimentation externe est un accessoire pour le système de contrôle lumineux Greengate. Il est utilisé pour approvisionner les interfaces utilisateurs et d'autres accessoires lorsqu'une alimentation supplémentaire est nécessaire.

L'unité EXPS-24V fournira une alimentation 24 V c.c. isolée pour alimenter une station numérique Greengate à 24 supplémentaire au-delà de ce que le panneau peut alimenter lui-même (consultez les instructions pour l'installation du panneau). L'unité EXPS-24V exige une alimentation de 120 V c.a. continue.

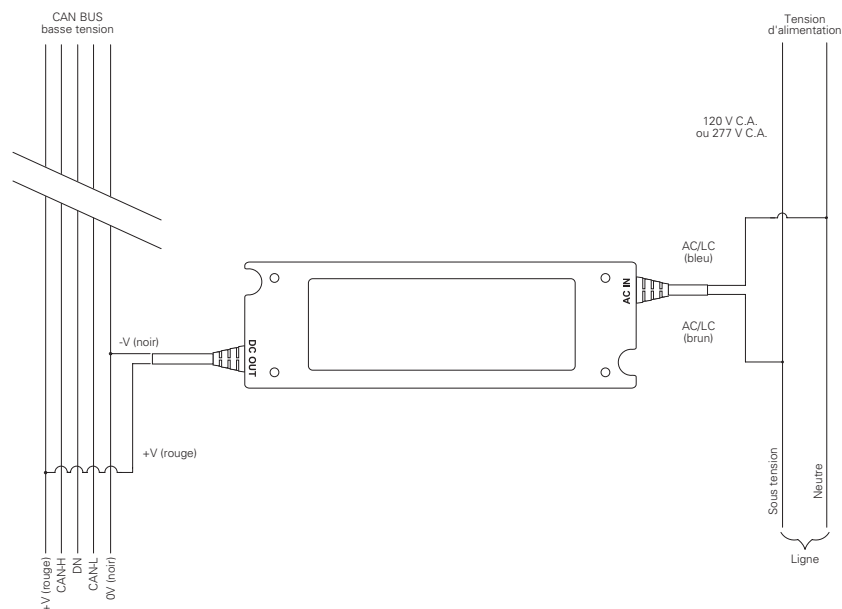
Vous devez suivre les instructions suivantes.

1. Installez l'unité EXPS-24V dans un endroit pratique pour pouvoir accéder au câble réseau du commutateur numérique (LCCP ou LCCNP) ainsi qu'une alimentation 120 V c.a. en continue.
2. Connectez le fil noir EXPS-24V DC OUT au fil noir (0V) LCCP ou LCCNP.
3. Connectez le fil rouge EXPS-24V DC OUT au fil rouge (+24V) LCCP ou LCCNP.
4. Connectez le fil bleu EXPS-24V AC In à Neutre
5. Connectez le fil brun EXPS-24V AC In au 120 V c.a. sous tension continue.

Panneaux de contrôle lumineux Greengate



## Schéma de câblage



## Información general

### Información general

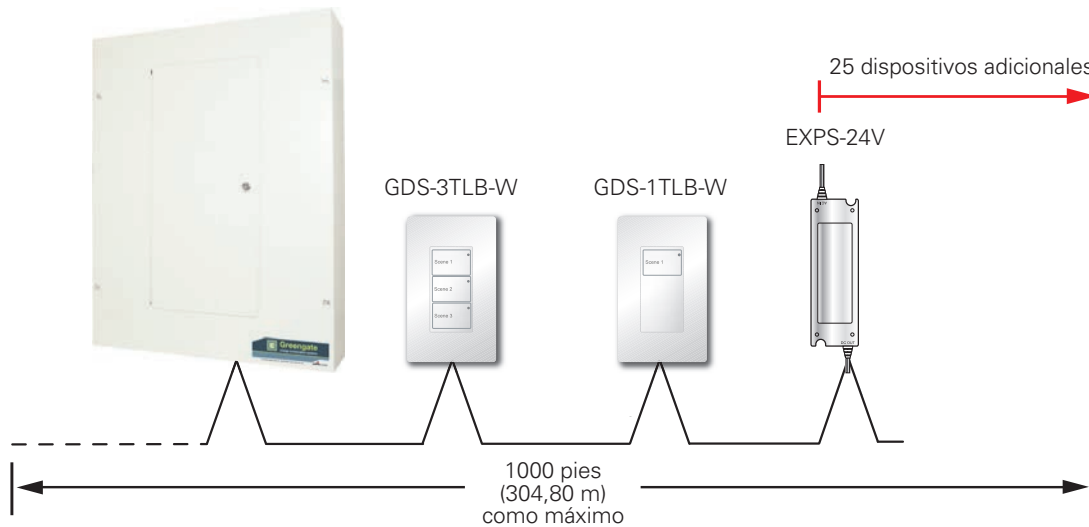
La fuente de alimentación externa es un accesorio del sistema para el Sistema de Control de Iluminación Greengate. Se utiliza para brindar alimentación a las interfaces de usuario y a otros accesorios, cuando se requiere energía adicional.

La EXPS-24 V brindará 24 VCC aislados para alimentar a una estación de interruptor digital Greengate 24 por encima de lo que el panel podría alimentar por sí mismo (consulte las instrucciones de instalación del panel). La EXPS-24 V requiere una conexión de alimentación constante de 120 VCA.

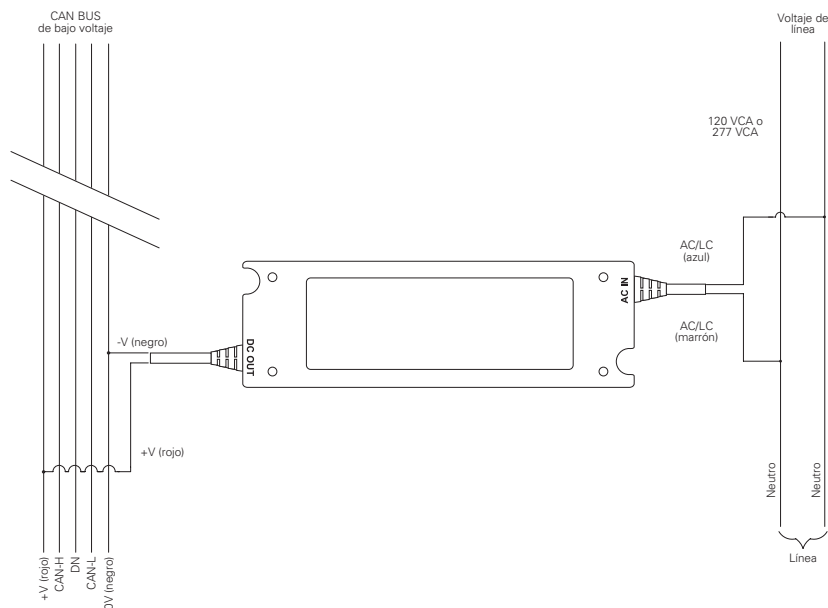
Siga las siguientes instrucciones.

1. Monte el EXPS-24 V en una ubicación adecuada que le permita acceder al cable de red del interruptor digital (LCCP o LCCNP), como así también a una fuente de alimentación constante de 120 VCA.
2. Conecte el cable negro de SALIDA del EXPS-24 VCC al LCCP o al cable negro del LCCNP (OV).
3. Conecte el cable rojo de salida de EXPS-24 V CC al LCCP o al cable rojo de la LCCNP Black (+24 V).
4. Conecte el EXPS-24 VCA en el cable azul al neutro.
5. Conecte el EXPS-24 VCA en el cable marrón al vivo constante de 120 VCA.

Paneles de control de iluminación Greengate



### Diagrama de cableado



## WARRANTIES AND LIMITATION OF LIABILITY

Please refer to [www.coopercontrol.com](http://www.coopercontrol.com) under the Legal section for our terms and conditions.

## GARANTIES ET LIMITATION DE LA RESPONSABILITÉ LÉGALE

Veuillez consulter la section juridique de [www.coopercontrol.com](http://www.coopercontrol.com) pour connaître nos conditions générales

## GARANTÍAS Y LIMITACIONES DE RESPONSABILIDAD CIVIL

Remítase a la sección Legal del sitio web [www.coopercontrol.com](http://www.coopercontrol.com) para conocer nuestros términos y condiciones.

**Eaton**  
1000 Eaton Boulevard  
Cleveland, OH 44122  
United States  
Eaton.com

Eaton's Cooper Controls Business  
203 Cooper Circle  
Peachtree City, GA 30269  
CooperControl.com

© 2014 Eaton  
All Rights Reserved  
Printed in USA  
P/N: 9850-000239-01

Eaton is a registered trademark.  
All trademarks are property  
of their respective owners.

Eaton est une marque de commerce  
déposée. Toutes les autres marques  
de commerce sont la propriété de leur  
propriétaire respectif.

Eaton es una marca comercial  
registrada. Todas las marcas comerciales  
son propiedad de sus respectivos  
propietarios.