

Important Safeguards:

WARNING – When using electrical equipment, basic safety precautions should always be used including the following:

This product must be installed in accordance with the applicable installation code by a person familiar with the construction and operation of the product and the hazards involved.

READ AND FOLLOW ALL SAFETY INSTRUCTIONS

1 Disconnect Power

- Always disconnect power during installation or maintenance.

2 Open the fixture by loosening the bottom screw – (See Fig. 1). This separates the front housing from the back plate.

3 Run the supply wires through the center hole in the back plate (See Fig. 2) and secure the back plate to the junction box using the provided screws and the slots in the back plate. Use the open slots that best fit the junction box.

- When using electrical conduit for supply wires (instead of J-Box), connect the conduit directly to the back plate center hole. The center hole is set up to accept ½" electrical conduit. Then secure back plate to the wall using wall anchors (supplied by others)

4 Check voltage

- This fixture can only work with 120V AC. For other voltages contact the factory.

5 Connect fixture leads to J-Box leads according to Fig. 3 wiring diagram (See Fig. 3).

- Always connect the green ground wire first. Using the supplied wire nuts cap all connections.
- Individually cap any unused wires.

6 Close the fixture by “hanging” the front housing to the back plate with the two tabs on the back plate (See Fig. 4).

Then push the housing towards the back plate and tighten screw at the bottom of the fixture.

7 Apply caulking to the perimeter of the fixture between the housing and the wall (top and two sides) leaving the bottom side clear of any caulking (See Fig. 5). Caulking will prevent any water coming down the wall from entering the fixture.

8 Apply power and test fixture.

- If optional photo sensor is installed, for testing purposes cover the photo sensor with electrical tape, then turn power on and allow a couple of minutes for the sensor to activate the fixture. Then remove the electrical tape and the fixture will start to operate automatically when the ambient light is low enough.

Figure 1

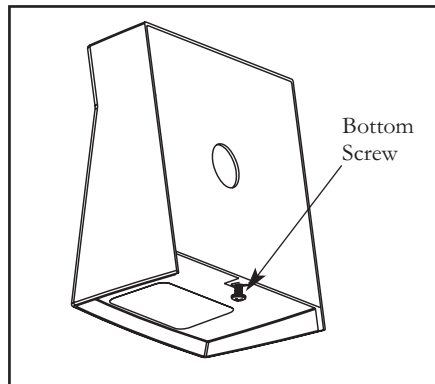


Figure 2

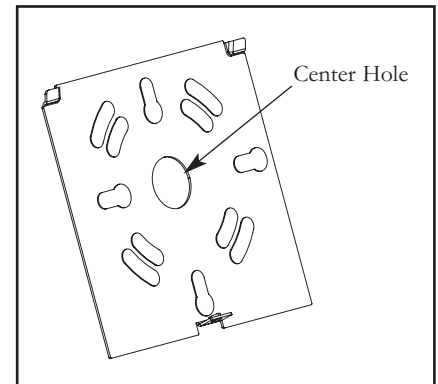


Figure 3

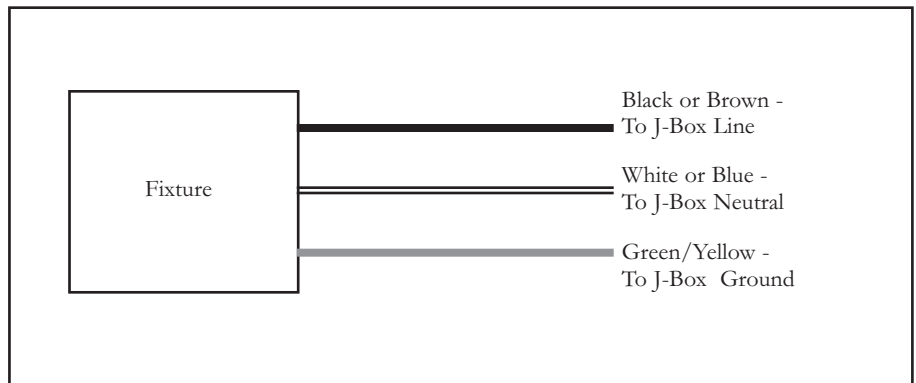


Figure 4

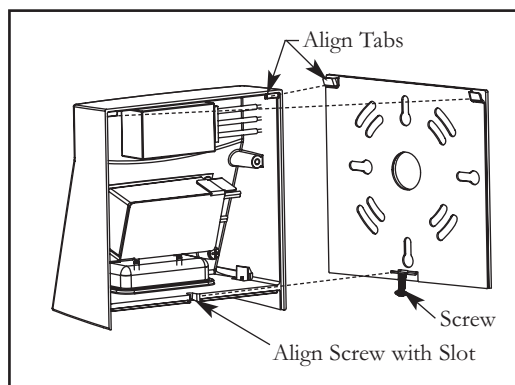
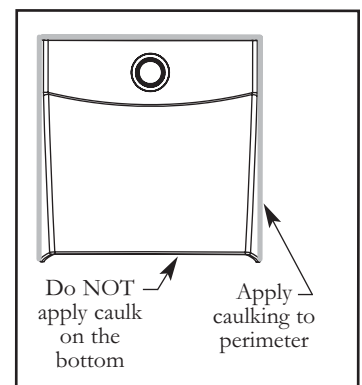


Figure 5



SAVE THESE INSTRUCTIONS

Mesures de sécurité importantes :

AVERTISSEMENT- Quand on utilise du matériel électrique, il faut se conformer à des mesures de sécurité essentielles, notamment ce qui suit : Ce produit doit être installé conformément au code de montage en vigueur par une personne familière avec la construction et le fonctionnement du produit et les risques encourus.

LISEZ ET CONFORMEZ-VOUS À TOUTES LES INSTRUCTIONS DE SÉCURITÉ

1 Coupez l'alimentation

- Coupez toujours l'alimentation pendant le montage ou l'entretien.

2 Ouvrez le luminaire en desserrant la vis inférieure (1) -- (voir la Figure 1). Ceci détache le logement avant de la plaque arrière.

3 Enfilez les fils d'alimentation à travers le trou central de la plaque arrière (voir la Figure 2) et fixez la plaque arrière sur le boîtier de raccordement à l'aide des vis fournies et des fentes situées sur la plaque arrière. Utilisez les fentes ouvertes qui correspondent le mieux au boîtier de raccordement.

- Quand on utilise une conduite électrique pour acheminer les fils d'alimentation (au lieu d'un boîtier de raccordement) connecter la conduite directement au trou central de la plaque arrière. Le trou central est configuré pour recevoir une conduite électrique de ½ po. Fixez alors la plaque arrière au mur à l'aide des chevilles murales (fournies par d'autres)

4 Vérifiez la tension

- Ce luminaire peut seulement fonctionner avec du C.A. de 120 V. Pour d'autres tensions, entrez en contact avec l'usine.

5 Connectez les fils du luminaire aux fils du boîtier de raccordement conformément au schéma de câblage de la Figure 3 (voir la Figure 3).

- Connectez toujours le fil de masse vert en premier. Effectuez toutes les connexions à l'aide des serre-fils fournis.
- Posez des serre-fils sur tous les fils inutilisés.

6 Fermez le luminaire en « accrochant » le Boîtier avant à la plaque arrière avec les deux onglets de la plaque arrière (voir la Figure 4). Poussez ensuite le Boîtier vers la plaque serrez la vis (1) située en bas du luminaire.

7 Appliquez un agent de calfeutrage au périmètre du luminaire entre le Boîtier et le mur (le haut et les deux côtés) en laissant le bord inférieur libre de tout calfeutrage (voir Figure 5). Le calfeutrage empêchera l'eau coulant éventuellement le long du mur de pénétrer dans le luminaire.

8 Rétablir l'alimentation et essayez le luminaire.

- Si le capteur photo facultatif est installé, recouvrir le capteur photo avec du ruban électrique pendant l'essai, puis rétablir l'alimentation et attendre deux minutes que le capteur active l'appareil. Enlevez ensuite le ruban électrique est le luminaire commencera à fonctionner automatiquement quand la lumière ambiante sera suffisamment basse.

Figure 1

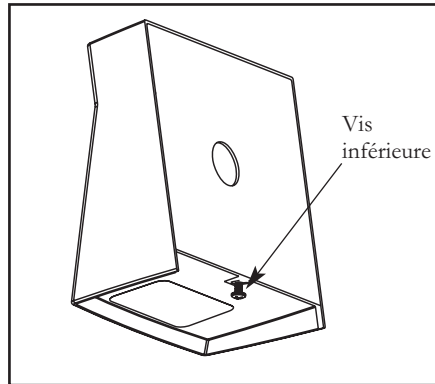


Figure 2

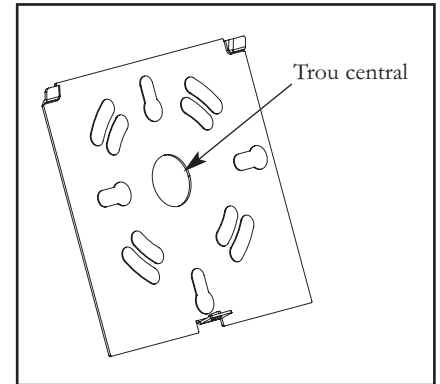


Figure 3

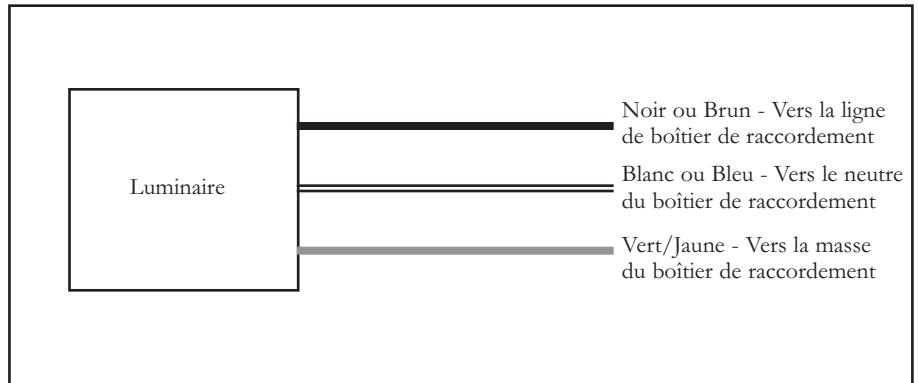


Figure 4

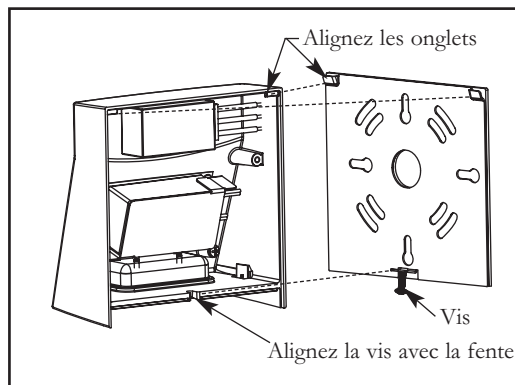
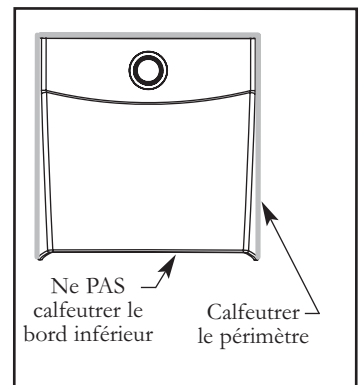


Figure 5



CONSERVEZ LE PRÉSENT MODE D'EMPLOI

Medidas de Seguridad Importantes:

ADVERTENCIA - Cuando use equipo eléctrico, siempre se deben tomar precauciones básicas, incluyendo las siguientes: Este producto debe instalarse de acuerdo con el código de instalación aplicable por una persona familiarizada con la construcción y la operación del producto y los riesgos que conlleva.

LEA Y SIGA TODAS LAS INSTRUCCIONES DE SEGURIDAD

1 Desconecte la energía

- Siempre desconecte la energía durante la instalación o el mantenimiento.

2 Abra el accesorio aflojando el tornillo de abajo (1) – (Vea la Figura 1). Esto separa la carcasa del frente de la placa posterior.

3 Corra los alambres de suministro a través del agujero central en la placa posterior (Vea la Figura 2) y asegure la placa posterior a la caja de conexiones usando los tornillos proporcionados y las ranuras en la placa posterior. Use las ranuras abiertas que mejor encajen a la caja de conexiones.

- Cuando use ducto eléctrico para los alambres de suministro (en vez de una Caja-J), conecte el ducto directamente al agujero central de la placa posterior. El agujero central está diseñado para aceptar ducto eléctrico de ½". Luego asegure la placa posterior a la pared usando anclas de pared (suministrados por otros)

4 Revise el voltaje

- Este accesorio únicamente funciona con 120V CA. Para otros voltajes contacte a la fábrica.

5 Conecte los cables del accesorio a los cables de la Caja de Conexiones según el diagrama de conexión en la Figura 3 (Vea la Figura 3).

- Conecte siempre primero el alambre verde a tierra. Usando las tuercas para alambres suministradas cubra todas las conexiones.
- Cubra cualquier alambre no utilizado.

6 Tape el accesorio "colgando" la carcasa frontal en la placa posterior con las dos pestañas en la placa posterior (Vea la Figura 4). Luego presione la carcasa hacia la placa posterior y apriete el tornillo (1) en la parte inferior del accesorio.

7 Aplique sellador al perímetro del accesorio entre la carcasa y la pared (orilla superior y laterales) dejando la orilla inferior sin sellador (Vea la Figura 5). El sellador evitará que el agua que baje por la pared entre en el accesorio.

8 Suministre energía y pruebe el accesorio.

- Si está instalado un foto sensor opcional, para fines de prueba cubra el foto sensor con cinta de aislar, luego encienda la energía y permita que pasen unos minutos para que el sensor active el accesorio. Luego quite la cinta de aislar y el accesorio empezará a funcionar automáticamente cuando la luz ambiental esté lo suficientemente baja.

Figura 1

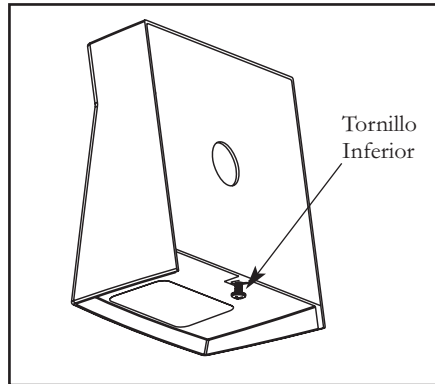


Figura 2

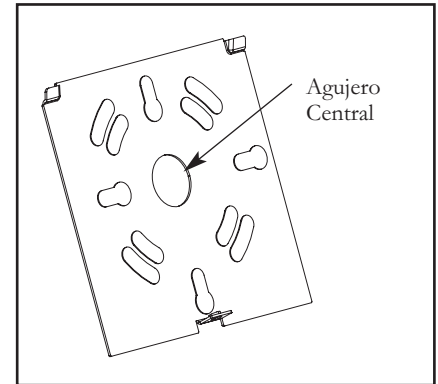


Figura 3

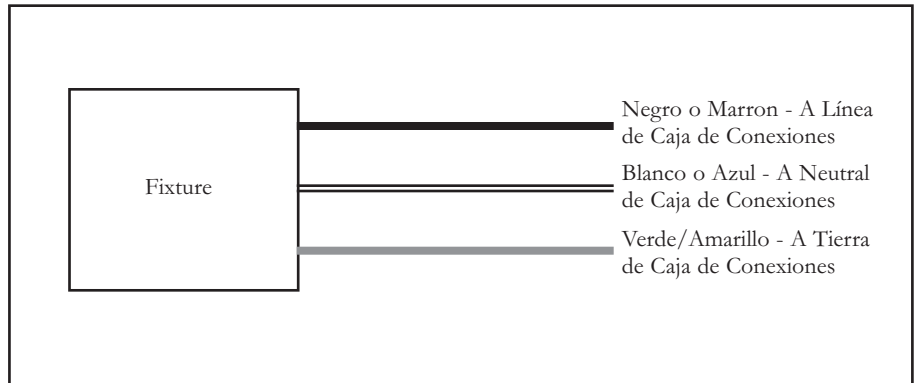


Figura 4

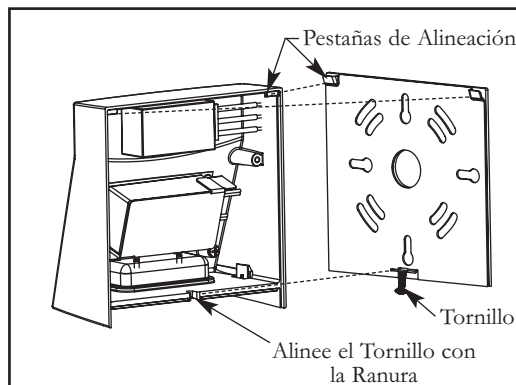
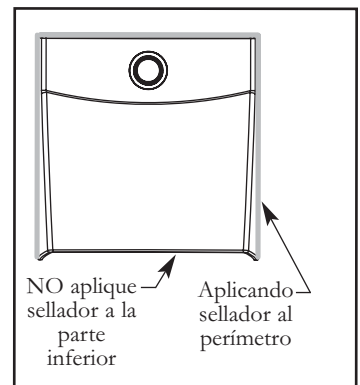


Figura 5



GUARDE ESTAS INSTRUCCIONES

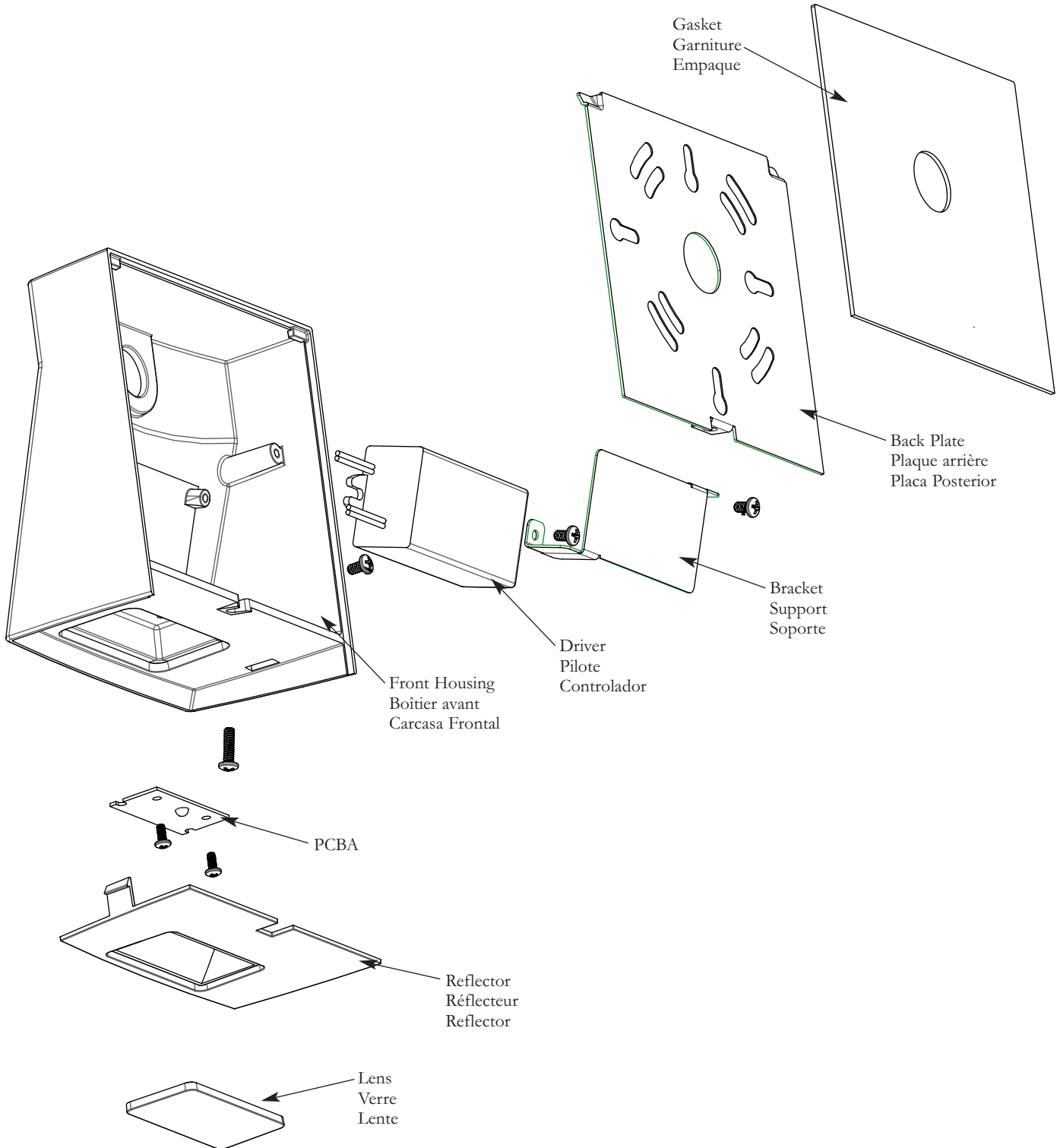
LED Mini Security Light

Mini-lampe de sécurité à LED

Mini Luz de Seguridad LED

Installation Instructions / Instructions de montage / Instrucciones de Instalación

Components List / Composants / Componentes



SAVE THESE INSTRUCTIONS / CONSERVEZ LE PRÉSENT MODE D'EMPLOI
GUARDE ESTAS INSTRUCCIONES