

# INSTALLATION INSTRUCTIONS

## LITHONIA TRACK LINE VOLTAGE FIXTURES

### FOR USE WITH LITHONIA TRACK SYSTEM ONLY

**UPON RECEIPT OF MERCHANDISE:** Thoroughly inspect for any freight damage, which should be brought to the attention of the carrier. Compare the catalog description listed with the fixture label on the merchandise to be sure you have received the correct merchandise.

### IMPORTANT SAFETY INFORMATION

#### For Your Protection, Read Carefully

Read all Instructions before Installation

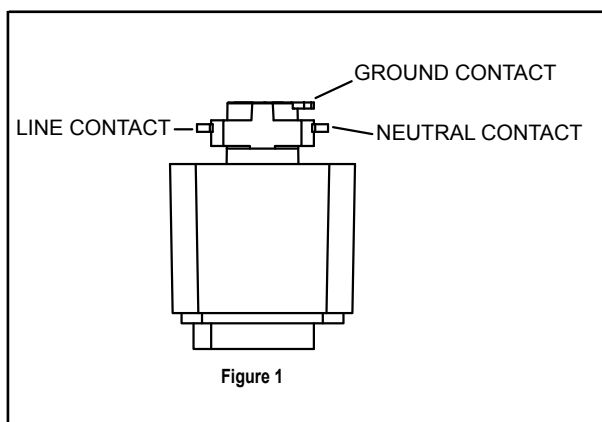
Save these Instructions as reference when additions or changes are made to track configuration.

1. Do not install Lithonia Track in damp or wet locations.
2. Do not install any part of the Lithonia Track system less than five feet above the floor.
3. Do not install any fixture assembly closer than six inches from any curtain, or similar combustible material.
4. Lithonia Track is not intended for use with a power supply cord or convenience receptacle adaptor.
5. Disconnect electrical power before adding to or changing the configuration of Lithonia Track.
6. Do not attempt to energize anything other than track lighting fixtures on Lithonia Track. To reduce the risk of fire and electrical shock, do not attempt to connect power tools, extension cords, appliances, and the like to the track.
7. Lithonia Track is to be supplied by a single 120 volt branch circuit. Maximum capacity is 20 amps.

**Note:** Turn off electrical power to the track system.

**WARNING:** Do not remove or install a lamp with the fixture energized.

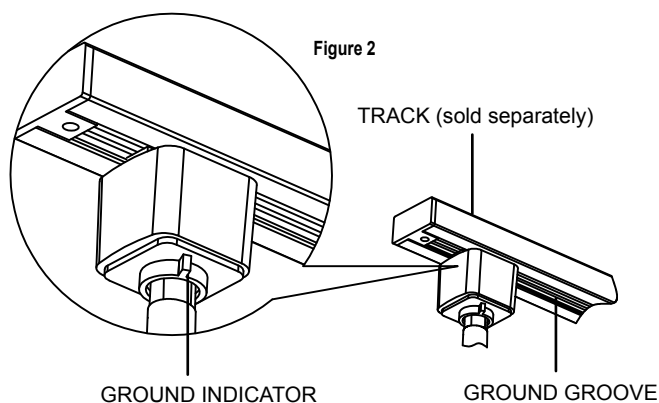
### Fixture Installation (as shown in Figure 1):



### Fixture Installation (as shown in Figure 2):

**CAUTION:** This fixture can be used only with Lithonia Track. Attempted use on any other track could cause fire and electrical hazard.

1. Push the top portion of the head adapter into the slot of the track section.
2. Pull down the adapter's locking tab.
3. Turn "Ground indicator" tab towards the ground groove on track to align ground tab with ground conductor.
4. Adapter can move to any position along the track section. Lighting fixture will adjust to any position.



### Removal:

1. Pull down the adapter's locking tab.
2. At the same time, rotate the adapter 90 degrees and remove from track.

### Installing New bulb or re-lamping:

1. Turn the power off. Make sure that the bulb is cool before re-lamping the fixture.
2. Remove the head from the track. The track head sleeve must be pulled down the twist 1/4 turn
3. Twist to remove bulb from the socket, replace with new bulb.
4. Replace the track head onto the track. Pull down the locking sleeve and reverse the 1/4 turn.

**LITHONIA LIGHTING**  
DOWNLIGHTING & TRACK SYSTEMS

ONE LITHONIA WAY, CONYERS, GEORGIA 30012, TELEPHONE 770-922-9000, FAX 770-860-3106  
www.lithonia.com • IN CANADA: 1100 50TH AVE., LACHINE, QUEBEC H8T 2V3

# INSTRUCCIONES DE INSTALACIÓN

## MONTAJE DE RIEL CON VOLTAJE DE LÍNEA DE LITHONIA

**PARA UTILIZAR SOLAMENTE CON EL SISTEMA DE RIELES DE LITHONIA.**

**AL RECIBIR LA MERCADERÍA:** Inspeccione minuciosamente si presenta cualquier daño causado por el transporte e infórmelo al transportista. Compare la descripción del catálogo incluida en la etiqueta del montaje en la mercadería para asegurarse de haber recibido la mercadería correcta.

### INFORMACIÓN IMPORTANTE DE SEGURIDAD

Para su protección, lea detenidamente

Lea todas las instrucciones antes de la instalación

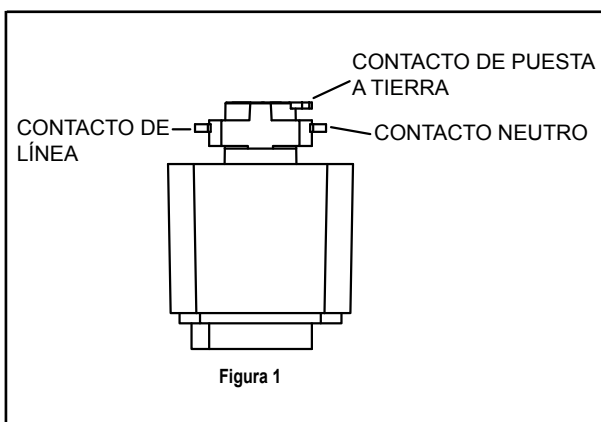
Conserve estas instrucciones como referencia cuando se realicen adiciones o cambios en la configuración del riel.

1. No instale el riel de Lithonia en lugares húmedos o mojados.
2. No instale ninguna parte del sistema de rieles de Lithonia a menos de cinco pies por encima del suelo.
3. No instale ningún conjunto de montaje a menos de seis pulgadas de cualquier cortina o de algún material combustible similar.
4. El riel de Lithonia no está diseñado para usar con un cable de suministro de energía o un adaptador de tomacorriente.
5. Desconecte la energía eléctrica antes de realizar adiciones o cambiar la configuración del riel de Lithonia.
6. No intente activar nada que no sean los montajes de iluminación del riel de Lithonia. Para reducir el riesgo de incendio y descarga eléctrica, no intente conectar herramientas eléctricas, cables de extensión, dispositivos y objetos similares al riel.
7. El riel de Lithonia deberá estar suministrado por un solo circuito derivado de 120 voltios. La capacidad máxima es de 20 A.

**Nota:** Desconecte la energía eléctrica del sistema de rieles.

**ADVERTENCIA:** No retire o instale una lámpara con un montaje activado.

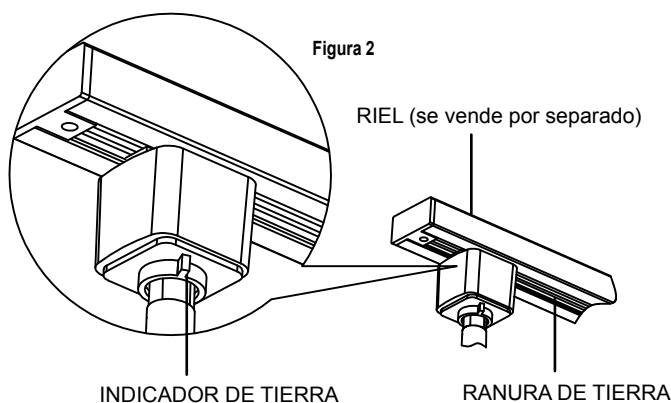
**Instalación de montaje (como se muestra en la figura 1):**



**Instalación de montaje (como se muestra en la figura 2):**

**PRECAUCIÓN:** Este montaje solo puede utilizarse con el riel de Lithonia. Intentar utilizarlo en algún otro riel podría causar incendio y peligro eléctrico..

1. Coloque la parte superior del adaptador de cabezal en la ranura de la sección del riel.
2. Baje la lengüeta de cierre del adaptador.
3. Gire la lengüeta del "indicador de tierra" hacia la ranura de tierra del riel, para alinear la lengüeta de tierra con el conductor de tierra.
4. El adaptador puede moverse a cualquier posición en la sección del riel. El montaje de iluminación se ajustará a cualquier posición.



**Extracción:**

1. Baje la lengüeta de cierre del adaptador.
2. Al mismo tiempo, gire el adaptador a 90 grados y retírelo del riel.

**Instalación de una nueva bombilla o nueva colocación de lámpara:**

1. Desconecte la energía eléctrica. Verifique que la bombilla esté fría antes de colocar la lámpara nueva.
2. Retire el cabezal del riel. El manguito del cabezal del riel no debe sobrepasar un giro de 1/4 de vuelta.
3. Gire para retirar la bombilla del portalámpara y luego vuelva a colocar la nueva bombilla.
4. Vuelva a poner el cabezal en el riel. Baje el manguito de cierre y gire 1/4 de vuelta en sentido inverso.

**Nota:** Los montajes del riel con módulo LED integrado no se pueden reparar con repuestos.

**LITHONIA LIGHTING**  
DOWNLIGHTING & TRACK SYSTEMS

ONE LITHONIA WAY, CONYERS, GEORGIA 30012, TELEPHONE 770-922-9000, FAX 770-860-3106  
www.lithonia.com • IN CANADA: 1100 50TH AVE., LACHINE, QUEBEC H8T 2V3

# NOTICE D'INSTALLATION

## DISPOSITIFS D'ÉCLAIRAGE SUR RAIL LITHONIA À TENSION DE LIGNE

### À UTILISER AVEC LE SYSTÈME DE RAIL LITHONIA UNIQUEMENT

**SUR RÉCEPTION DU PRODUIT :** inspectez minutieusement tous les dommages pendant le transport qui doivent être portés à l'attention du transporteur. Comparez la description du catalogue indiquée avec l'étiquette du dispositif d'éclairage sur le produit afin de vous assurer que vous avez reçu les bonnes marchandises.

#### RENSEIGNEMENTS IMPORTANTS SUR LA SÉCURITÉ

Pour votre protection, lisez attentivement

Lisez toutes les instructions avant de procéder à l'installation

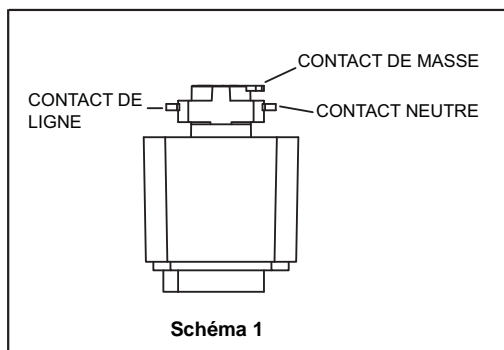
Conservez ces instructions pour référence lors d'ajouts ou de changements à la configuration du rail.

1. Ne pas installer le rail Lithonia dans des endroits humides ou mouillés.
2. Ne pas installer de pièce du système de rail Lithonia à moins de 5 pieds au-dessus du sol.
3. Ne pas installer le dispositif d'éclairage à moins de six pouces (15 cm) d'un rideau ou d'un matériau combustible similaire.
4. Le rail Lithonia n'est pas destiné à être utilisé avec un cordon d'alimentation électrique ou un adaptateur de prise de courant.
5. Couper le courant avant d'ajouter ou de changer la configuration du rail Lithonia.
6. Ne pas essayer d'alimenter autre chose que les dispositifs d'éclairage sur rail du rail Lithonia. Pour réduire le risque d'incendie et d'électrocution, ne pas essayer de connecter des outils électriques, des rallonges, des appareils électroménagers ou autres appareils de ce type au rail.
7. Le rail Lithonia doit être alimenté par un circuit de dérivation unique de 120 volts. La capacité maximale est de 20 ampères.

**Remarque :** Couper l'alimentation électrique du système de rail.

**AVERTISSEMENT :** Ne pas enlever ou installer une lampe lorsque le dispositif d'éclairage est sous tension.

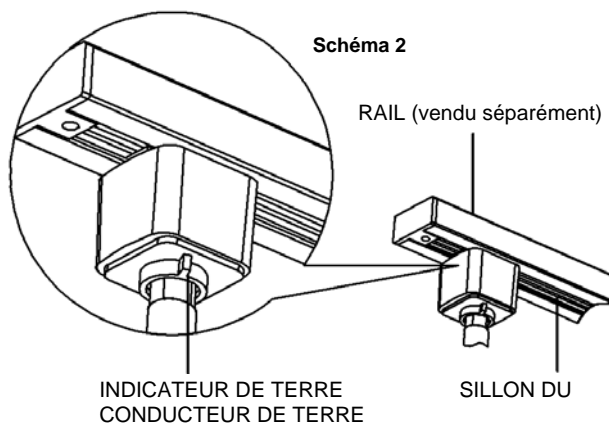
**Installation du dispositif d'éclairage (comme illustré à la Figure 1) :**



**Installation du dispositif d'éclairage (comme illustré à la Figure 2) :**

**MISE EN GARDE :** Ce dispositif d'éclairage peut être utilisé seulement avec le rail Lithonia. Essayer d'utiliser ce dispositif sur tout autre rail peut causer un incendie ou un risque électrique.

1. Pousser la partie supérieure de l'adaptateur de tête dans la fente de la section de rail.
2. Abaisser la patte de verrouillage de l'adaptateur.
3. Tourner la languette « Indicateur de terre » vers le sillon du conducteur de terre situé sur le rail pour aligner la languette avec le conducteur de terre.
4. L'adaptateur peut être placé à tout endroit le long de la section de rail. Le dispositif d'éclairage s'adapte à n'importe quelle position.



**Retrait :**

1. Abaisser la patte de verrouillage de l'adaptateur.
2. Au même moment, faire tourner l'adaptateur de 90 degrés et l'enlever du rail.

**Installation d'une nouvelle ampoule ou remplacement de lampes :**

1. Couper l'alimentation. S'assurer que l'ampoule est refroidie avant de remplacer la lampe du dispositif d'éclairage.
2. Enlever la tête du rail. Le manchon de la tête de rail doit être abaissé en le tournant d'un quart de tour.
3. Tourner pour retirer l'ampoule de la douille, et remplacer par une nouvelle ampoule.
4. Remettre en place la tête de rail sur le rail. Abaisser le manchon verrouillable et retourner d'un quart de tour.

**Remarque :** Le dispositif d'éclairage sur rail avec le module à LED ne se remplace pas par des pièces de rechange.

**LITHONIA LIGHTING**  
ÉCLAIRAGE VERS LE BAS ET SYSTÈMES DE RAIL

ONE LITHONIA WAY, CONYERS, GEORGIA 30012, TÉLÉPHONE 770-922-9000, FAX 770-860-3106  
www.lithonia.com • AU CANADA : 1100 50TH AVE., LACHINE, QUÉBEC H8T 2V3